

Lamello

Catalogue

2024/2025

français



*Innover.
Assembler.*

*« Les solutions d'assemblage
de Lamello sont synonymes
de qualité, d'innovation et de
fonctionnalité : des millions
de ces solutions éprouvées
sont utilisées à travers
le monde ! »*

Susanne Affolter,
Propriétaire, présidente du conseil d'administration



Sommaire



Lamello AG	6 – 19
Systèmes, P-System, système Lamello, système de perçage – En un coup d'œil	20 – 21



P-System 22 – 73

Le système d'assemblage rapide avec ancrage à engagement positif

P-System – En un coup d'œil	24 – 25
Assemblage – Propriétés en un coup d'œil	26 – 27
P-System – Applications	30 – 33
Clamex P-14 – Élément d'assemblage démontable	34 – 35
Clamex P-14/10 Medius – Élément d'assemblage démontable pour des montants intermédiaires à partir de 16 mm	36 – 37
Clamex P-10 – Élément d'assemblage démontable pour des montants intermédiaires à partir de 12 mm	38 – 39
Clamex P-14/10 Flexus – Élément d'assemblage de meuble démontable avec tiges de positionnement flexibles	40 – 41
Clamex P-14 CNC – Élément d'assemblage démontable avec alignement précis	42 – 43
Les avantages du Clamex P – Élément d'assemblage démontable	44
Bisco P – Lamelle de guidage pour la rainure P-System	46 – 47
Tenso P-14 – Élément d'assemblage autoserrant pour l'encollage d'une épaisseur minimale de 16 mm	48 – 49
Tenso P-10 – Élément d'assemblage autoserrant pour l'encollage de matériaux fins d'une épaisseur minimale de 12 mm	50 – 51
Divario P-18 – Élément d'assemblage par insertion invisible et autoserrant	52 – 53
Puissance maximale sans câble – Batterie LiHD	54 – 55
Travail plus flexible dans l'atelier	56
Travail mobile sur le chantier	57
Zeta P2 sans fil – Toute la performance de la fraiseuse à rainurer P-System avec la liberté du sans fil	58 – 59
Zeta P2 – La rainureuse avec laquelle vous pouvez quotidiennement gagner du temps et vous démarquer	60 – 61
Accessoires – Zeta P2 sans fil et Zeta P2	62
Assembler en quelques secondes ... Sans temps d'attente, serre-joints ou retouches, collé en 40 secondes	63
Données techniques	66 – 69
Accessoires / Outils – P-System	70 – 73



Système Lamello 74 – 117

Un incontournable pour des assemblages efficaces, intuitifs et précis

Système Lamello – En un coup d'œil	76 – 77
Système Lamello – Applications	80 – 83
Lamelle en bois authentique – L'incontournable lamelle d'origine	84 – 85
E20 – La lamelle autoserrante	86 – 87
Clamex S-20 – Élément d'assemblage démontable pour rainure de 4 mm	88 – 89
Clamex S-18 – Démontable, flexible et simple. Fixation par vis dans la rainure de 8 mm	90 – 91
K20 – La lamelle de maintien qui maintient la pièce en place	92 – 93
C20 / C10 – La Lamelle transparente	94 – 95
Minicol – Appareil à encoller universel	96 – 97
Kit de serre-joints – Le système de serre-joints simple pour l'encollage de corps de meuble	98 – 99
Classic X sans fil – La fraiseuse originale – précise et sans fil	100 – 101
Classic X – La fraiseuse à rainurer d'origine pour tous les ateliers	102 – 103
Top 21 – La fraiseuse originale à rainurer avec fraise réglable en hauteur, proposée par l'inventeur du système	104 – 105
Accessoires – Classic X sans fil, Classic X et Top 21	106 – 107
Machines à rainurer originales Lamello – Ce qui fait la différence	108
Utilisation polyvalente ... Avec de nombreux éléments d'assemblage différents	109
Données techniques	110 – 113
Accessoires / Outils – Système Lamello	114 – 117



Système de perçage 118 – 155

Des systèmes de perçage uniques pour des exigences élevées sur le plan de la productivité et de l'esthétique

Système de perçage – Cabineo, Invis Mx2 – En un coup d'œil	120 – 121
Système de perçage – Applications	124 – 127
Cabineo 12 – Élément d'assemblage de meuble permettant un gain de temps pour des assemblages de panneaux à partir de 13 mm	128 – 129
Cabineo 8 – Élément d'assemblage de meuble permettant un gain de temps pour des montants intermédiaires à partir de 16 mm	130 – 131
Cabineo 8 M6 – Élément d'assemblage de meuble permettant la combinaison de différents matériaux et le couplage à un insert pour une résistance accrue	132 – 133
Insert Cabineo M6 – Pour un montage et un démontage fréquents sans perte de résistance	134 – 135
Cabineo X – Élément d'assemblage pour meuble et tablette avec uniquement un usinage de surface	136 – 137
Les avantages de Cabineo – Simple, rapide et solide.	138
Comparaison avec un excentrique	139
Exemples de processus de fabrication et de montage – Cabineo	140 – 141
Invis Mx2 – Élément d'assemblage à électro-aimant	142 – 145
Rasto – Gabarit de perçage universel sans marquage ni prise de mesure	146 – 147
Données techniques	148 – 151
Accessoires / Outils – Système de perçage	152 – 155



Fabrication interconnectée 156 – 175

De la planification et la construction à la programmation et l'usinage avec la CNC en passant par les achats

Les éléments constitutifs d'une intégration réussie des systèmes d'assemblage Lamello dans votre fabrication interconnectée	159
Fabrication interconnectée – Le déroulement des étapes en un coup d'œil	160 – 161
P-System avec CNC – Types d'assemblage et exigences pour les machines CNC / les possibilités d'usinage	162 – 165
Options d'équipement P-System – Des machines CNC pour un usinage particulièrement efficace	166 – 167
Possibilité de standardisation – Pour l'usinage avec la machine CNC	168
Combinaison possible de machines CNC et de Zeta P2	169
Cabineo avec CNC – Options d'équipements particulières des machines CNC pour le Cabineo	170 – 171
Outils CNC – Pour le P-System	172 – 173
Outils CNC – Pour Cabineo	174



Accessoires 176 – 191

Accessoires / Outils – P-System	178 – 181
Accessoires / Outils – Système Lamello	182 – 185
Accessoires / Outils – Système de perçage	186 – 189
Remarque sur les valeurs de résistance	189
Aperçu des éléments d'assemblage	190 – 191

Sous réserve d'erreur d'impression et de modification de la gamme de produits. Pour des raisons de production, les pièces en plastique peuvent présenter des différences de couleur. Les indications de couleur sont données à titre indicatif.

© Lamello AG. Tout le contenu est protégé par copyright et ne peut pas être utilisé à n'importe quel autre but sans l'autorisation écrite de Lamello AG.

*Ensemble,
dynamique
et fiable*



*Une longue portée.
Une grande proximité.*



Chez vous partout
dans le monde !

Grâce à notre réseau de vente international composé de quatre filiales, d'agences dans 50 pays et de plus de 400 partenaires commerciaux, nous vous accompagnons dans le monde entier. Ainsi, nous sommes toujours présents sur place pour nos clients, partout dans le monde, et nous proposons des conseils, formations et prestations de service personnalisés.



Siège social :

– Suisse

Filiales :

– Belgique / France / Pays-Bas

– Allemagne

– Italie

– Autriche

Les marchés avec un service commerciale :

– Angleterre et Irlande

– Europe de l'Est

– Espagne et Portugal

– Europe du Sud-Est

– Scandinavie

Nous serons heureux de vous conseiller !

Un conseil personnalisé

Vous vous posez des questions sur nos produits ou sur une application en particulier ? Vous souhaitez en savoir plus sur les avantages en termes de processus pour votre entreprise ? Nos collaborateurs qualifiés et nos revendeurs peuvent vous aider rapidement et efficacement, que ce soit par téléphone, en ligne ou lors d'un conseil personnalisé sur site.



Actualités

Restez informé et inscrivez-vous à nos actualités Lamello et à notre newsletter électronique. Rejoignez la communauté Lamello sur les réseaux sociaux et laissez-vous inspirer ou visitez notre stand lors de l'un des nombreux salons professionnels. Nous sommes toujours ravis d'avoir de vos nouvelles.



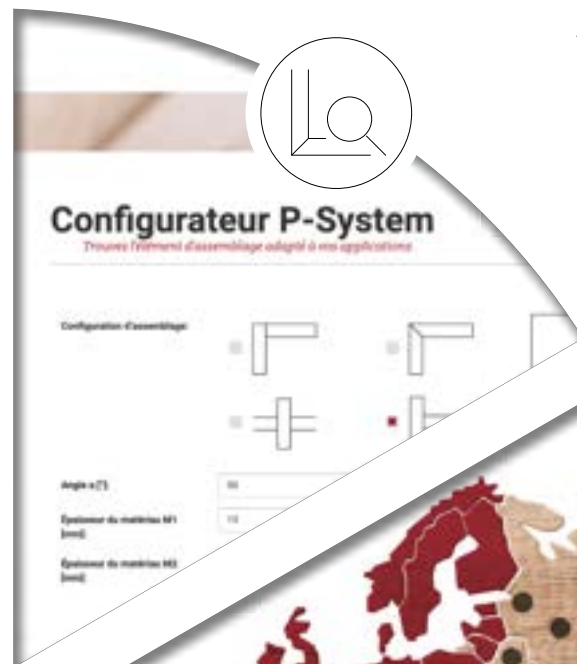
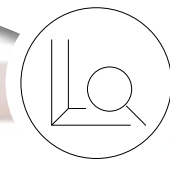
Nos services

La qualité est l'un des piliers de notre action et nos produits sont conçus pour durer. Si une réparation s'avère nécessaire, nous vous proposons un service simple assuré par nos partenaires de service certifiés Lamello, ainsi qu'une garantie d'au moins 10 ans sur les pièces de rechange.



Aide à la planification

La recherche d'éléments d'assemblage et le configurateur P-System sur notre site Internet vous permettent de trouver rapidement l'élément d'assemblage adapté à votre construction et à vos exigences. Grâce aux données CAD de nos éléments d'assemblage, aux conseils et astuces ainsi qu'aux vidéos sur les nombreuses applications, nous pouvons vous accompagner et vous assister dans votre planification sur notre site Internet et sur la chaîne YouTube de Lamello.



Revendeurs agréés

Grâce à nos revendeurs professionnels et engagés, vous serez conseillés de manière qualifiée, vous serez toujours informé des nouveautés produits et vous pourrez vous convaincre, de près, des avantages de nos produits.



Des partenaires de planification et d'usinage compétents

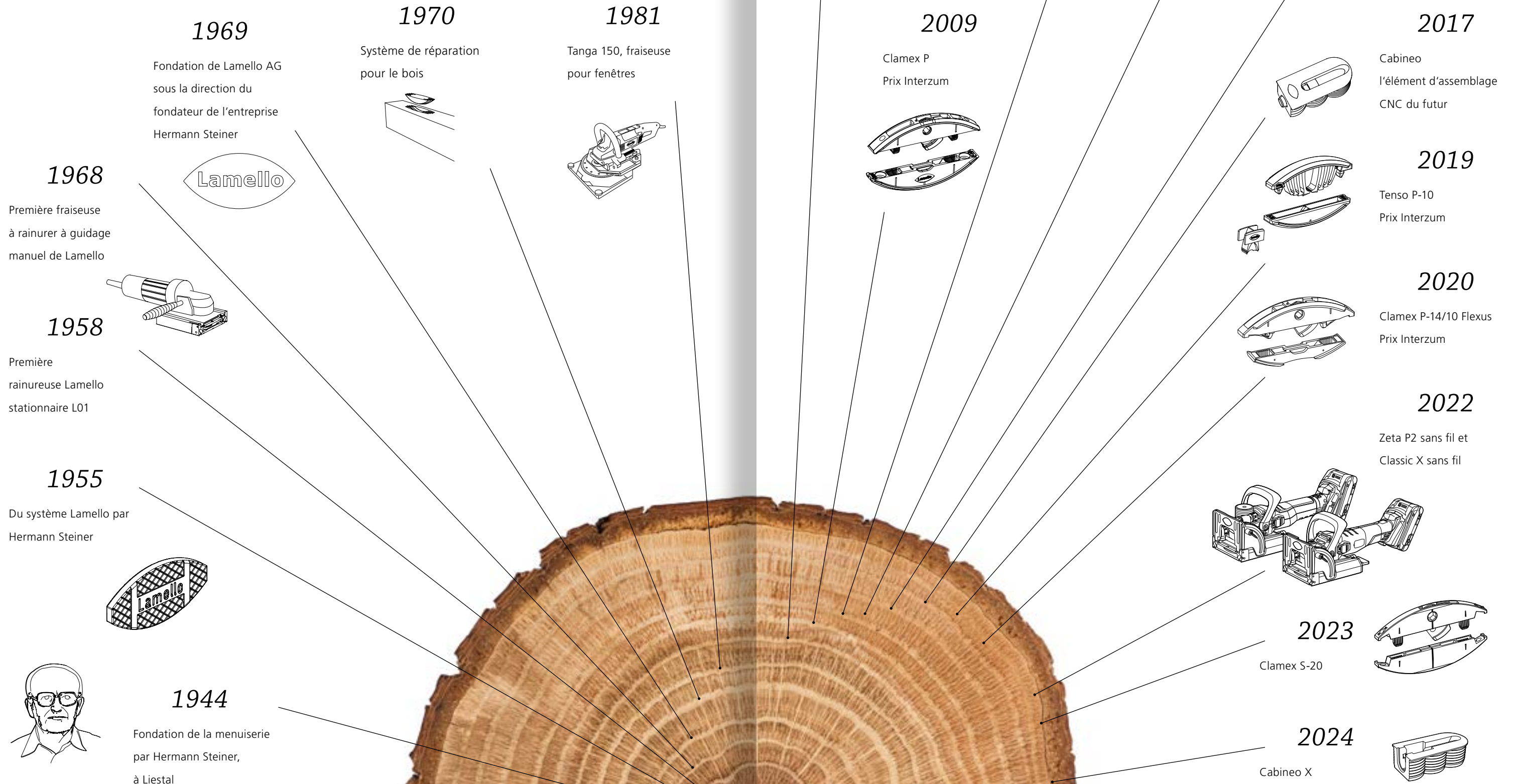
De la planification et la construction à l'usinage avec la machine CNC, passant par l'outil de fraisage adapté : plus de 40 entreprises partenaires de premier plan soutiennent l'utilisation efficace et l'intégration de nos produits dans votre production.



Regarder en arrière. Anticiper.

Tous les jalons que nous posons commencent par une idée. Les idées marquantes ou révolutionnaires ne tombent cependant pas du ciel. Seules de longues années d'études pratiques et de travail de développement intensif en

collaboration avec nos clients nous ont permis de mettre constamment au point de nouvelles solutions, et ainsi d'influencer de manière décisive le marché de la technique d'assemblage et de l'usinage du bois jusqu'à aujourd'hui.



Au centre : nos clients

Les produits de Lamello AG sont commercialisés et utilisés dans le monde entier. Ébénistes, menuisiers, fabricants de meubles, constructeurs, agenceurs de magasins, designers de meubles et cuisinistes, etc. comptent depuis de nombreuses années sur les solutions innovantes de Bubendorf. Quelques-uns d'entre eux sont nos partenaires commerciaux depuis longtemps et nous ont fait parvenir leurs vœux. Nous nous réjouissons de la confiance accordée à notre travail et nous remercions tous nos clients pour cette bonne collaboration.

Nils Ingwersen

AVOR et responsable des opérations, Menuiserie Mario Beck,
Hambourg, Allemagne

« La plupart de nos clients apprécie le montage rapide avec le système P-System. »

Roger Schneider

Directeur de l'entreprise, Tschudin AG, Münchenstein, Suisse

« Le Tenso a l'avantage de ne pas avoir besoin de trous d'accès, car il est autoserrant, ce qui en fait l'élément d'assemblage idéal pour les meubles collés, sans serre-joints supplémentaires. »

Hannes Kofler

Propriétaire et gérant, l'atelier de menuiserie Kofler, St. Felix, Italie

« Jusque-là, nous ne disposions pas des assembleurs adaptés à ce genre d'application. Clamex P-14/10 Flexus résout ce problème. L'élément d'assemblage arrive à point nommé et comble cette lacune pour notre plus grande satisfaction. »

Jeffrey De Smet

Menuisier indépendant, Artisan d'intérieur – fabricant de meubles, Belgique

« Un jour, un client m'a commandé la réalisation d'un escalier et j'étais à la recherche d'un système facile à utiliser, me permettant à la fois de gagner du temps et de travailler en toute autonomie. Avec Tenso, il suffit de mettre de la colle, d'assembler les éléments et c'est prêt ! »

Andreas Kuhlmann

Directeur général, Ateliers d'ameublement Adolf Kuhlmann GmbH & Co. KG, Schwerin, Allemagne

« Lamello est un enrichissement pour nous, car il nous permet d'élargir nos possibilités. »

John Hampton

Directeur de production, Artichoke, Somerset, Angleterre

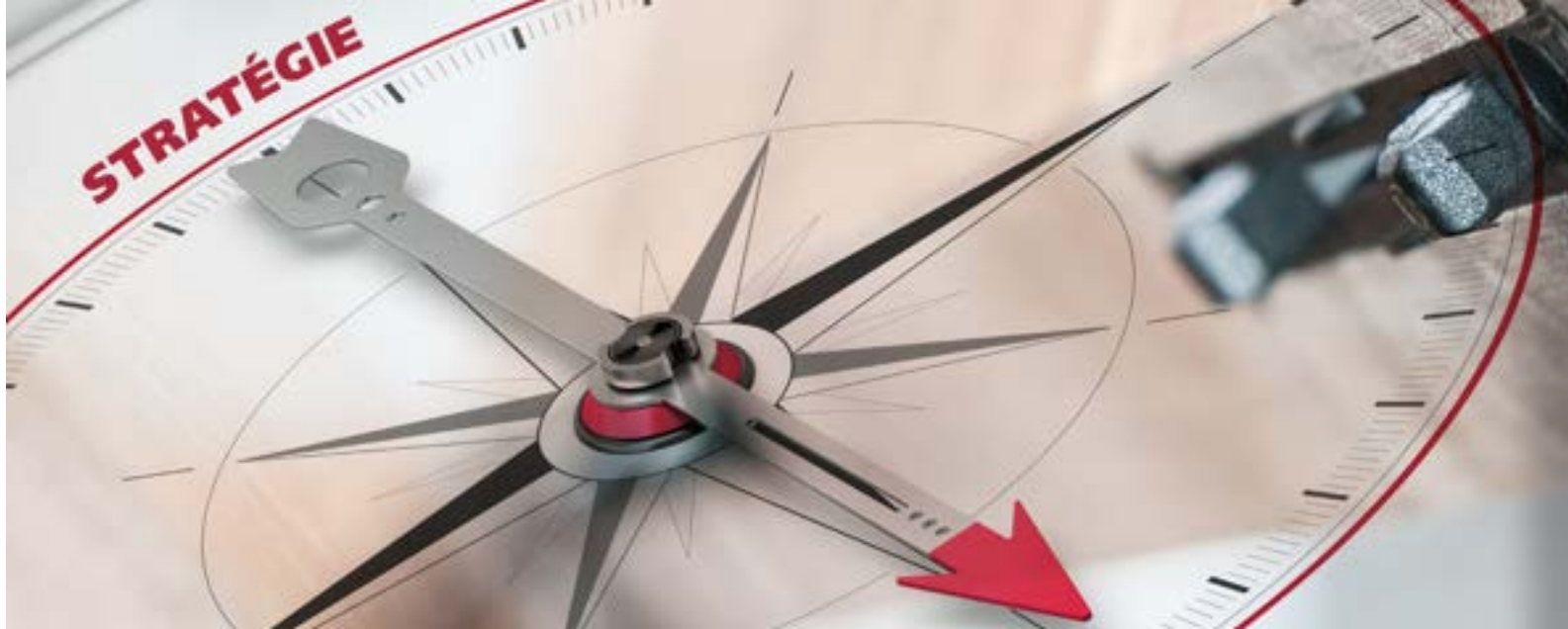
« Notre entreprise a pour but de maintenir les compétences traditionnelles vivantes et d'adopter de nouvelles méthodes de travail, des technologies innovantes. »

Günther Schweiger

Gérant Speedmaster GmbH, Eberstälzell, Autriche

« Pour nous, le P-System est la solution d'assemblage la plus innovante de ces dernières années. »





Technique d'assemblage avec 3 systèmes



P-System

Lumière sur : un concept d'assemblage novateur reconnu et récompensé, le **P-System** de Lamello. Le Clamex, le Tenso et le Divario fixent tous les trois les nouvelles normes en matière de flexibilité, rapidité et simplicité pour tous les processus de conception, production, transport et montage. C'est la rainure profilée du P-System

qui rend possible le montage et l'ancrage de l'élément d'assemblage. Il s'avère extrêmement efficace et permet un gain de temps considérable. La rainure profilée de l'élément d'assemblage peut être fraisée très simplement, aussi bien manuellement grâce à la machine portable Zeta P2 de Lamello ; qu'avec la technologie CNC la plus moderne.



Système Lamello

Le **système Lamello** est un système d'assemblage extrêmement efficace, simple et précis pour divers matériaux. Il est basé sur une rainure de 4 mm et offre une énorme variété de solutions d'assemblage. La lamelle en bois authentique a été complétée par la lamelle auto-serrante, la lamelle de maintien et la lamelle en plastique transparent pour les



Système de perçage

matériaux solide surface. Il en va de même pour les éléments d'assemblage démontable Clamex S-20 et Clamex S-18. Ceux-ci peuvent être facilement assemblés et démontés. Tous les éléments d'assemblage peuvent être fraisés avec les machines Classic X, Top 21 et Zeta P2.

Cabineo est un élément monobloc exploitable sur une base de perçage ou de fraisage, permettant l'assemblage de structure de mobilier par usinage des surfaces. Grâce aux caractéristiques de l'élément, un usinage est possible sur toutes les machines CNC : Machines 3/4 et 5 axes, machines Nesting comprises.

Invis Mx2 est un assemblage unique pour répondre à de hautes exigences d'esthétique, de solidité et de productivité. Invis Mx2 peut s'assembler et se démonter, invisiblement.

Nos forces



Indépendance & autodétermination

Au fur et à mesure que nous développons nos activités, nous nous adaptons sans cesse aux conditions changeantes. De cette façon, nous assurons l'indépendance de notre entreprise familiale sur le long terme. Cela nous semble capital pour préserver notre indépendance financière.

Esprit familial & aisance

En tant qu'entreprise familiale, nous cultivons une culture de l'estime. Nous encourageons nos employés à prendre des initiatives et nous les aidons à assumer des responsabilités. Dans la recherche d'améliorations, nous apprécions une mise en œuvre rapide et pragmatique.



Inventivité & imagination

Nous sommes unis par la volonté de réussir et l'enthousiasme d'accomplir de nouvelles tâches et de découvrir de nouvelles inventions. Nous nous efforçons de demeurer le chef de file en matière d'innovation et de surmonter sans cesse les limites de la technologie.



Qualité & excellence

La qualité est la pierre angulaire de nos actions : de la production de la lamelle en bois à l'expédition mondiale, elle permet à notre entreprise de se démarquer. C'est pourquoi nous nous formons en permanence et optimisons nos processus de travail internes.



Systemes

- P-System
- Systeme Lamello
- Systeme de perçage

En un coup d'œil

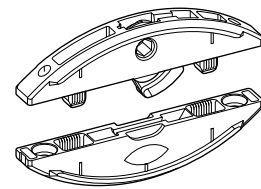
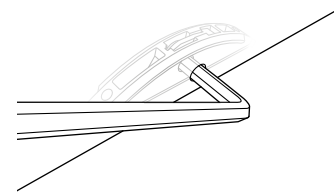
P-System	
Propriétés	Assemblage

Avec fraise à rainurer P-System



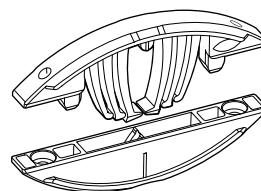
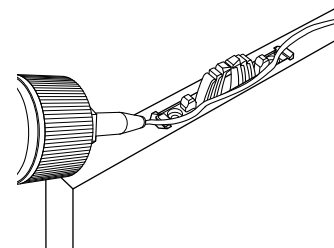
Démontable

Clamex P



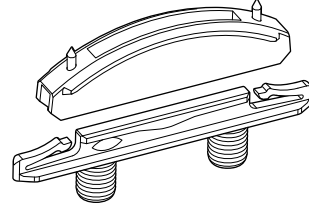
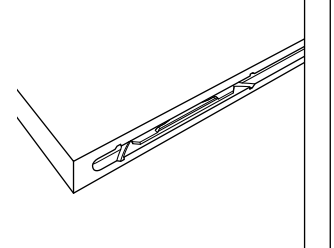
Encollage

Tenso P



Insertion

Divario P



Systeme Lamello

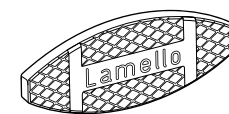
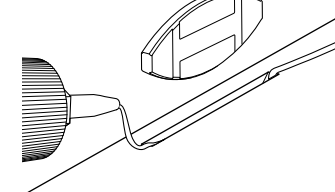
Systeme Lamello	
Propriétés	Assemblage

Avec fraise à rainurer 4 mm

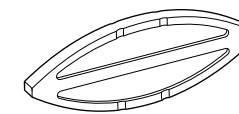


Encollage

Lamelle en bois authentique

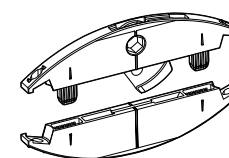
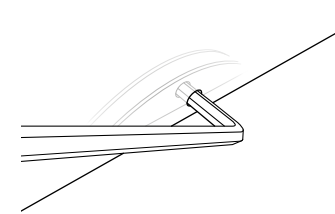


C20



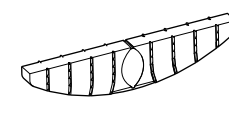
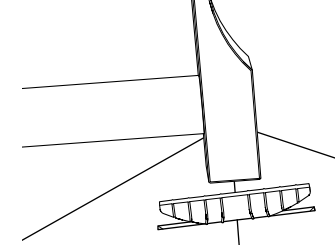
Démontable

Clamex S

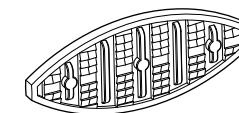


Enfoncé

E20



K20



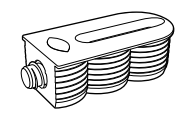
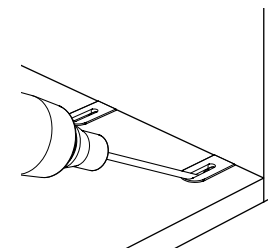
Systeme de perçage

Systeme de perçage	
Propriétés	Assemblage



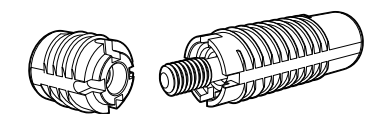
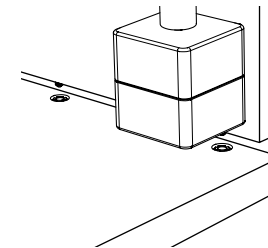
Démontable

Cabineo



Démontable

Invis Mx2

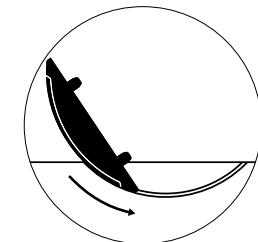


P-System

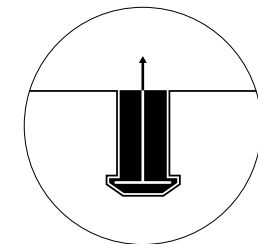
Le système d'assemblage rapide
avec ancrage à engagement positif



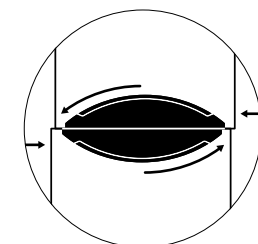
Propriétés



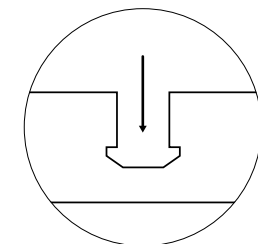
Montage rapide
Les éléments sont glissés
dans la rainure. Plus de
vissage ni de collage



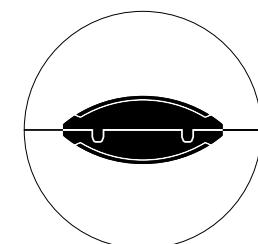
Solide
Ancrage à engagement
positif assurant une
résistance optimale



Tolérance latérale
Le P-System permet un
alignement parfait des
deux pièces usinées



Faible profondeur
Profondeur de fraisage
minimale et force de
traction maximale

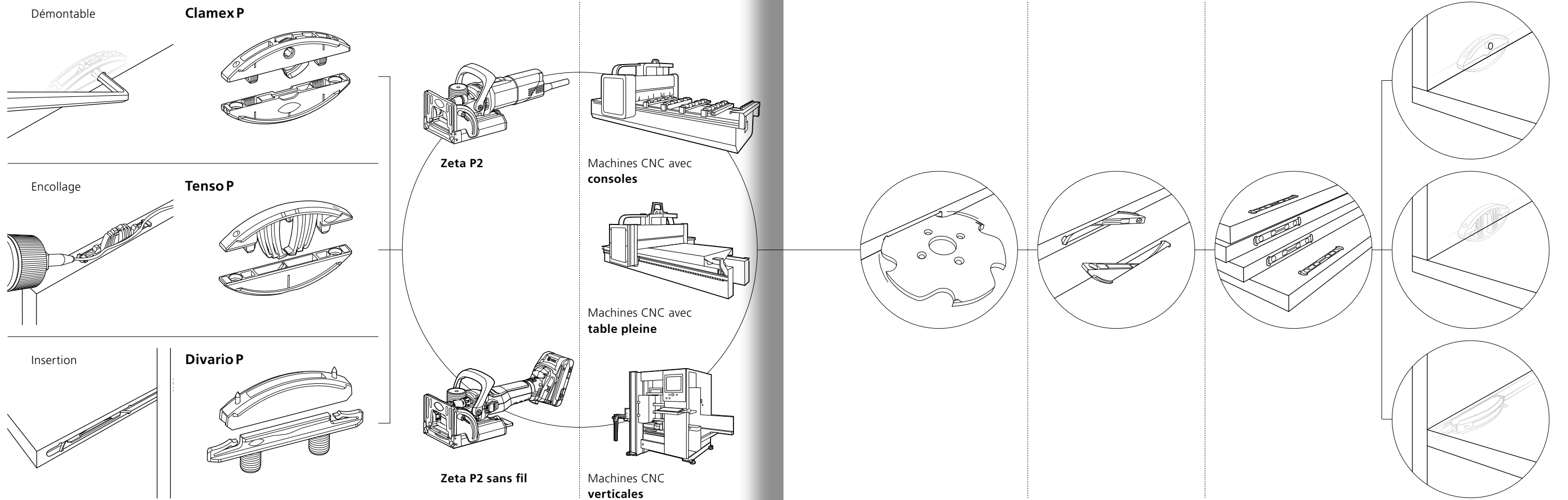


Pas de torsion
Les tiges de position-
nement empêchent la
torsion, sans tourillon
additionnel

P-System

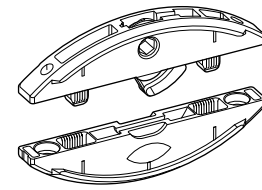
En un coup d'œil

Propriétés	Assemblage	Machines		Déroutement			
		Outil électroportatif	Machines CNC	1 Fraiser	2 Insérer l'élément d'assemblage	3 Livraison à plat	4 Assembler les pièces



Assemblage

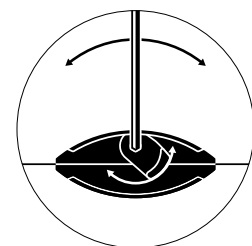
Propriétés en un coup d'œil



Clamex P

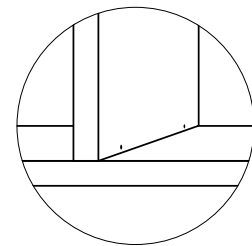
Élément d'assemblage démontable

Propriétés



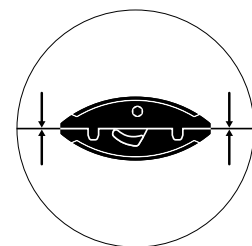
Démontable

Le levier rotatif permet d'ouvrir et fermer l'assemblage à l'infini



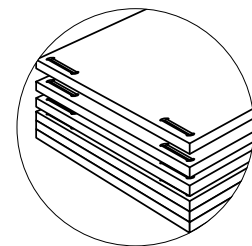
Esthétique

La petite ouverture à peine visible ($\varnothing = 6\text{ mm}$) sert à ouvrir et fermer l'élément d'assemblage



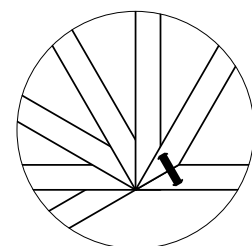
Grande force de serrage

Pour serrer et encoller les pièces à usiner dans tous les angles, ~ 80 kg



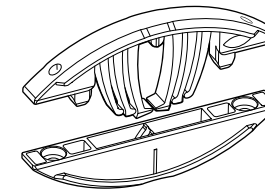
Empilable

Pièces à usiner, avec raccords P-System pré-montés, empilables pour le stockage ou le transport



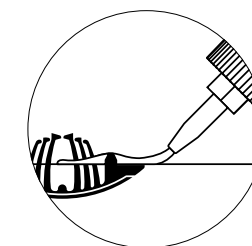
Polyvalent

La petite profondeur de l'élément permet des raccords en onglets de $22.5 - 180^\circ$ ainsi que des assemblages de surface, en angles et de cloisons



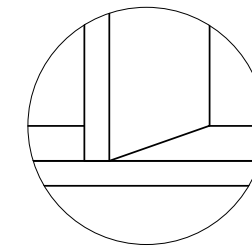
Tenso P

Élément d'assemblage autoserrant pour l'encollage



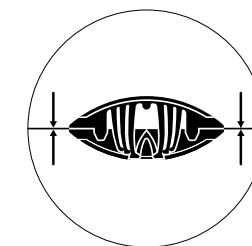
Encollage

Assemblage solide de deux pièces à usiner



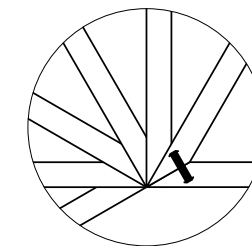
Invisible

L'élément d'assemblage reste invisible



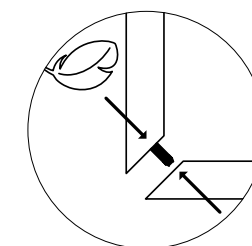
Grande force de serrage

Orientation parfaite des pièces à fabriquer et assemblage simultané de celles-ci par serrage ~ 15 kg



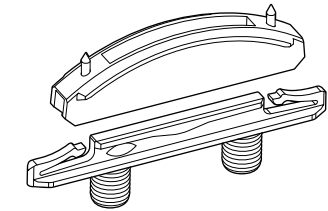
Polyvalent

Simple collage en onglet



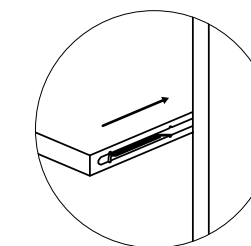
Faible effet de force

En combinaison avec le clip de pré-tension, une simple pression suffit pour assurer le blocage



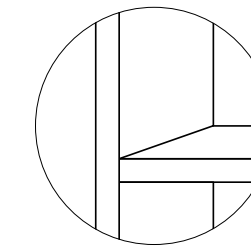
Divario P

Élément d'assemblage par insertion invisible et autoserrant



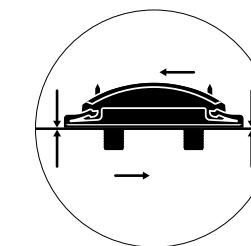
Insertion

Insertion entre deux faces fixes ou surfaces grâce à la rainure de guidage



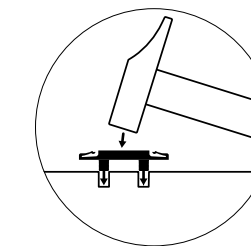
Invisible

Rainure de guidage en retrait d'un côté afin de cacher les éléments d'assemblage



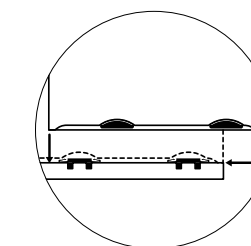
Serre le raccord

Insertion sans résistance pratiquement jusqu'au serrement



Montage rapide

Pose rapide des éléments d'assemblage sans colle après le transport

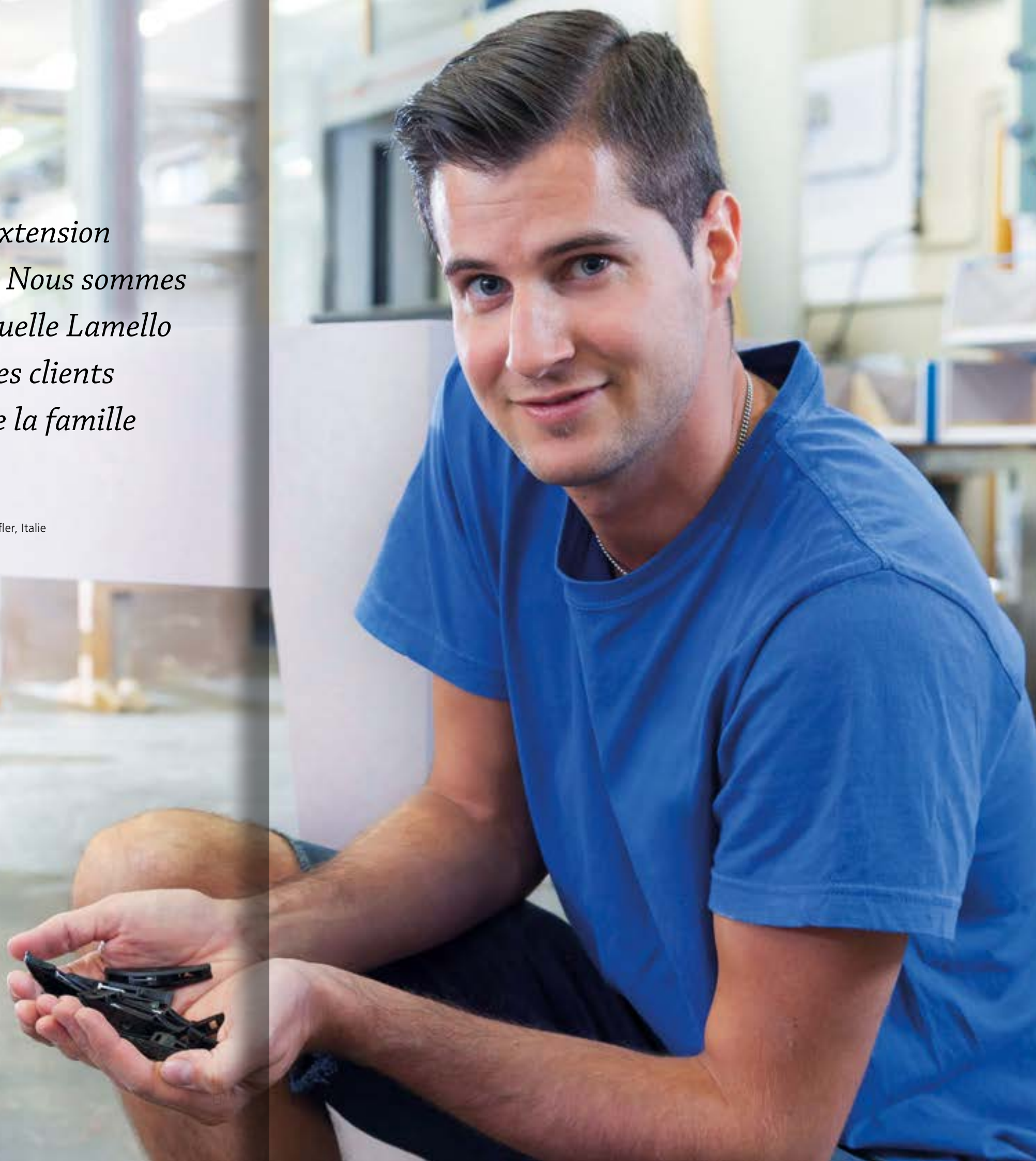


Poser et faire glisser

Rainure de guidage en retrait des deux côtés afin de cacher complètement les éléments d'assemblage des meubles

« Le Clamex P-14/10 Flexus est une extension conséquente de la gamme P-System. Nous sommes toujours ravis de la sécurité avec laquelle Lamello adapte ses produits aux besoins de ses clients et sommes heureux de faire partie de la famille Lamello. »

Hannes Kofler, propriétaire et gérant, les maîtres charpentiers de l'atelier de menuiserie Kofler, Italie



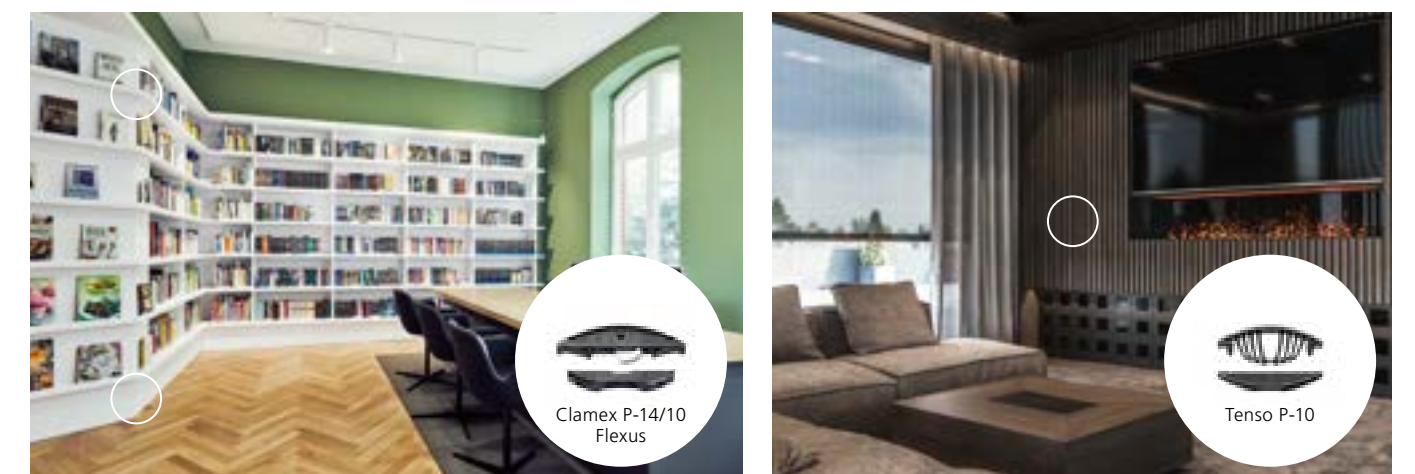
P-System

Applications

Ameublement



Aménagement intérieur



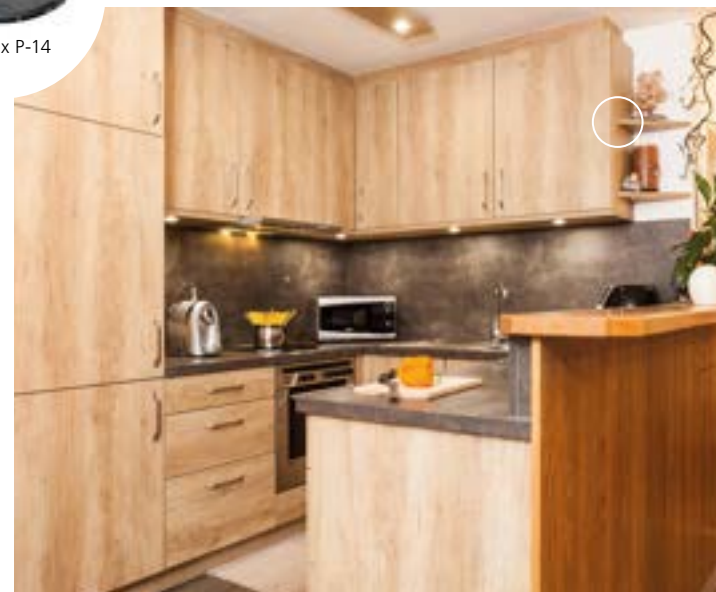
P-System

Applications

Construction de cuisines



Clamex P-14



Construction de meubles



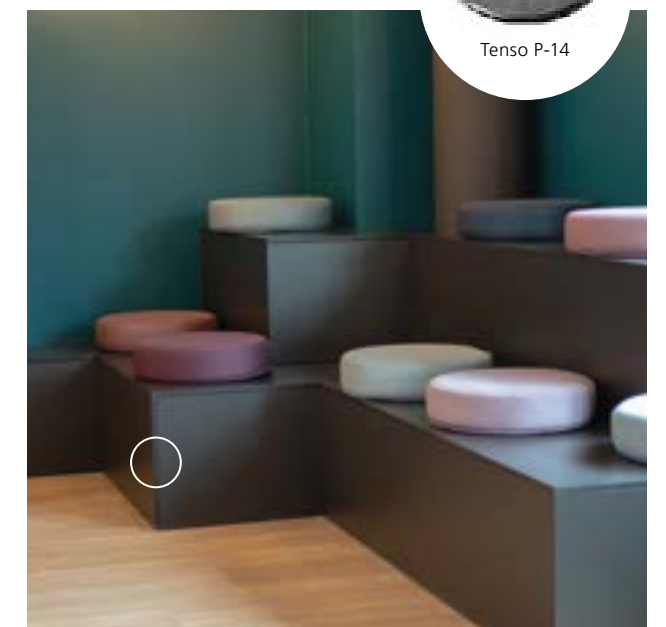
Tenso P-10



Tenso P-14



Clamex P-14 CNC



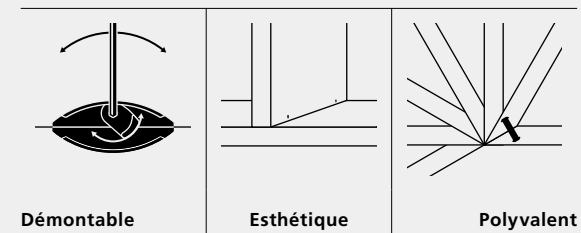
Aménagement de magasins

Clamex P-14

Élément d'assemblage démontable



Propriétés



Clamex P-14 est un élément d'assemblage démontable qui se fixe en quelques secondes dans la pièce à usiner à l'aide de la rainure à engagement positif P-System. Grâce au trou d'accès minimaliste de 6 mm, Clamex P-14 s'assemble et se désassemble à l'aide d'un levier qui verrouille l'assemblage.

Clamex P-14 n'a pas besoin de colle, il permet des assemblages esthétiques sous tous les angles et il est idéal pour les assemblages à onglet fixes ou démontables.

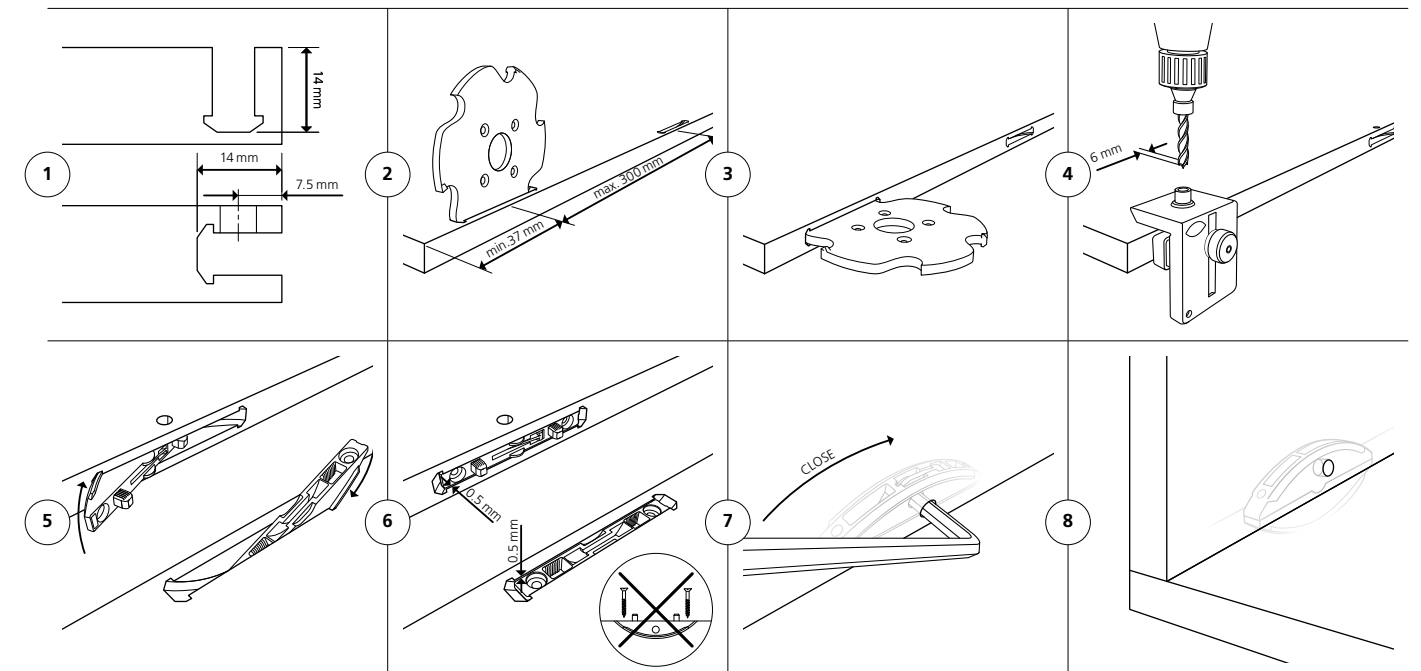
Clamex P-14 est utilisé dans les onglets à partir d'une épaisseur de panneau de 18 mm ou dans les assemblages à 90° à partir de 15 mm.

Articles



Clamex P-14	N° d'art.
80 paires	145334
300 paires	145346
1000 paires	145356
2000 pièces, moitié de l'élément avec levier	145338
2000 pièces, moitié de l'élément sans levier	145339

Fonction



Données techniques

Types d'assemblage		Dimension	64 x 27 x 9.7 mm
		Fraise	Ø 100.4 x 7 x Ø 22 mm
		Matériau de l'élément d'assemblage	Plastique, renforcé de fibres de verre
		Matériau du levier	Zinc moulé sous pression
		Tolérance de montage	Longitudinale ± 1 mm / radial ± 1 mm
		Force de traction (N)	MDF 1210 ¹ panneau d'aggloméré 1070 ¹ hêtre 1870 ¹
		Jusqu'à	
		Utilisable dans	Panneau d'aggloméré, MDF, contreplaqué, bois tendre, bois dur, etc.

www.lamello.com
 Découvrez les éléments d'assemblage en direct et des informations complètes sur les produits !

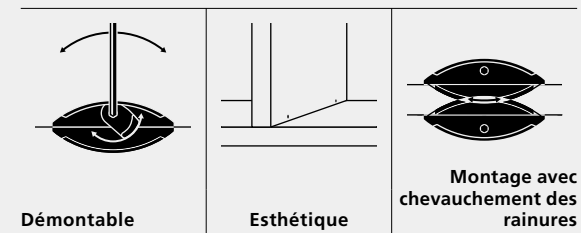


Clamex P-14/10 Medius

Élément d'assemblage démontable pour des montants intermédiaires à partir de 16 mm



Propriétés



Clamex P-14/10 Medius est un élément d'assemblage démontable. Il s'ancre dans la pièce à usiner en quelques secondes à l'aide de la rainure à engagement positif P-System.

Grâce au trou d'accès minimaliste de 6 mm, Clamex P-14/10 Medius s'assemble et se désassemble à l'aide d'un levier qui verrouille l'assemblage.

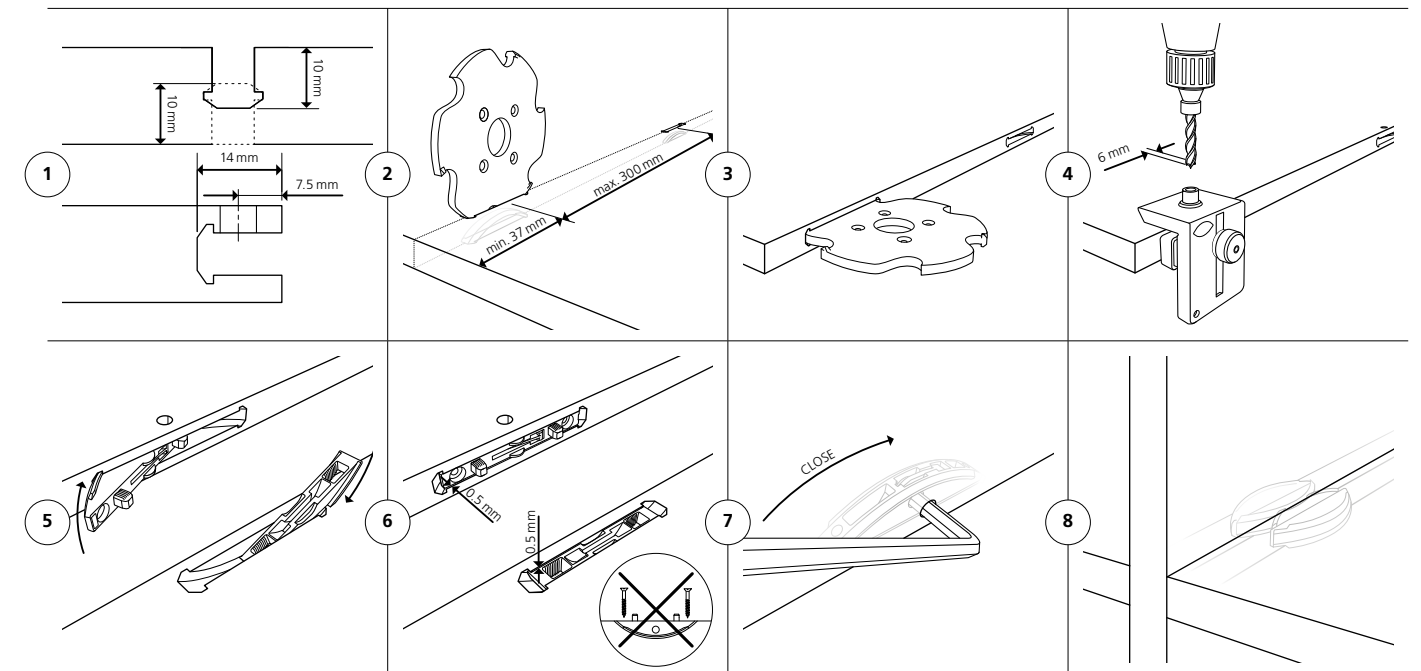
L'élément d'assemblage pour montant intermédiaire présente différentes profondeurs de montage. Il s'utilise lorsque deux rayons se trouvent à la même hauteur sur un montant central. Grâce à la faible profondeur d'usinage de 10 mm, l'épaisseur minimale pour le montant central est de 16 mm.

Articles



Clamex P-14/10 Medius	N° d'art.
80 paires	145370
300 paires	145371
1000 paires	145357
2000 pièces, moitié de l'élément avec levier	145338
2000 pièces, moitié de l'élément sans levier	145369

Fonction



Données techniques

Types d'assemblage	Dimension	64 x 13.5 x 9.7 mm	52 x 7.5 x 9.7 mm
	Fraise	Ø 100.4 x 7 x Ø 22 mm	
	Matériau de l'élément d'assemblage	Plastique, renforcé de fibres de verre	
	Matériau du levier	Zinc moulé sous pression	
	Tolérance de montage	Longitudinale ± 1 mm / radial ± 1 mm	
	Force de traction (N) Jusqu'à	MDF 810 ¹	Panneau d'aggloméré 620 ¹ Hêtre 1100 ¹
	Utilisable dans	Panneau d'aggloméré, MDF, contreplaqué, bois tendre, bois dur, etc.	

www.lamello.com
Découvrez les éléments d'assemblage en direct et des informations complètes sur les produits !

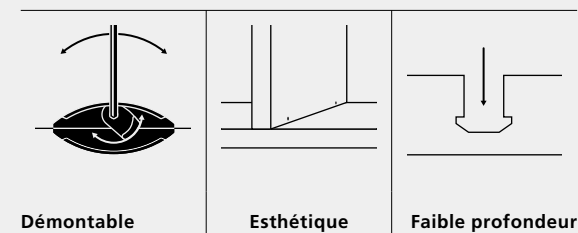


Clamex P-10

Élément d'assemblage démontable pour des montants intermédiaires à partir de 12 mm



Propriétés



Clamex P-10 est un élément d'assemblage démontable. Il se fixe dans la pièce à usiner en quelques secondes à l'aide de la rainure à engagement positif P-System.

Grâce au trou d'accès minimaliste de 6 mm, Clamex P-10 s'assemble et se désassemble à l'aide d'un levier qui verrouille l'assemblage.

Clamex P-10 ne contient pas de colle, permet des assemblages esthétiques sous tous les angles et est idéal pour les assemblages à onglet fixes ou démontables.

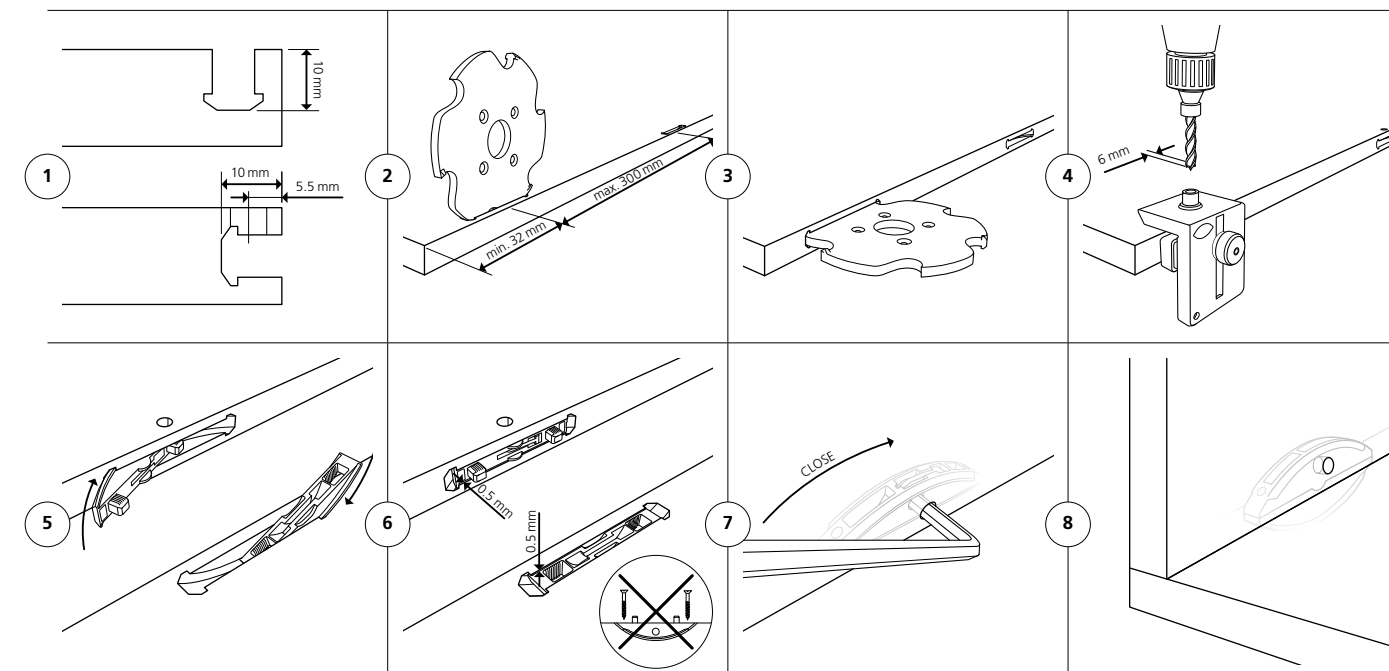
Clamex P-10 est utilisé dans les onglets à partir d'une épaisseur de panneau de 15 mm ou dans les assemblages à 90° à partir de 12 mm.

Articles



Clamex P-10	N° d'art.
80 paires	145372
300 paires	145373
1000 paires	145374
2000 pièces, moitié de l'élément sans levier	145358

Fonction



Données techniques

Types d'assemblage		Dimension	52 x 19 x 9.7 mm
		Fraise	Ø 100.4 x 7 x Ø 22 mm
		Matériau de l'élément d'assemblage	Plastique, renforcé de fibres de verre
		Matériau du levier	Zinc moulé sous pression
		Tolérance de montage	longitudinale ± 0.5 mm / radial ± 0.5 mm
		Force de traction (N)	MDF 700 ¹ panneau d'aggloméré 540 ¹ hêtre 900 ¹
		Utilisable dans	Panneau d'aggloméré, MDF, contreplaqué, bois tendre, bois dur, etc.

www.lamello.com
 Découvrez les éléments d'assemblage en direct et des informations complètes sur les produits !

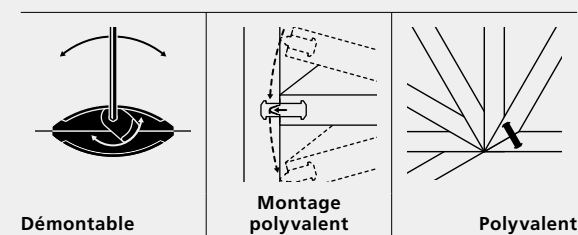


Clamex P-14/10 Flexus

Élément d'assemblage de meuble démontable avec tiges de positionnement flexibles



Propriétés



Clamex P-14/10 Flexus est un élément d'assemblage démontable. Il se fixe dans la pièce à usiner en quelques secondes à l'aide de la rainure à engagement positif P-System.

Grâce au trou d'accès minimaliste de 6 mm, Clamex P-14/10 Flexus s'assemble et se désassemble à l'aide d'un levier qui verrouille l'assemblage.

Les tiges de positionnement flexibles permettent le montage de tablettes ou montants dans une structure de meuble déjà montée et simplifient ainsi l'ordre de montage.

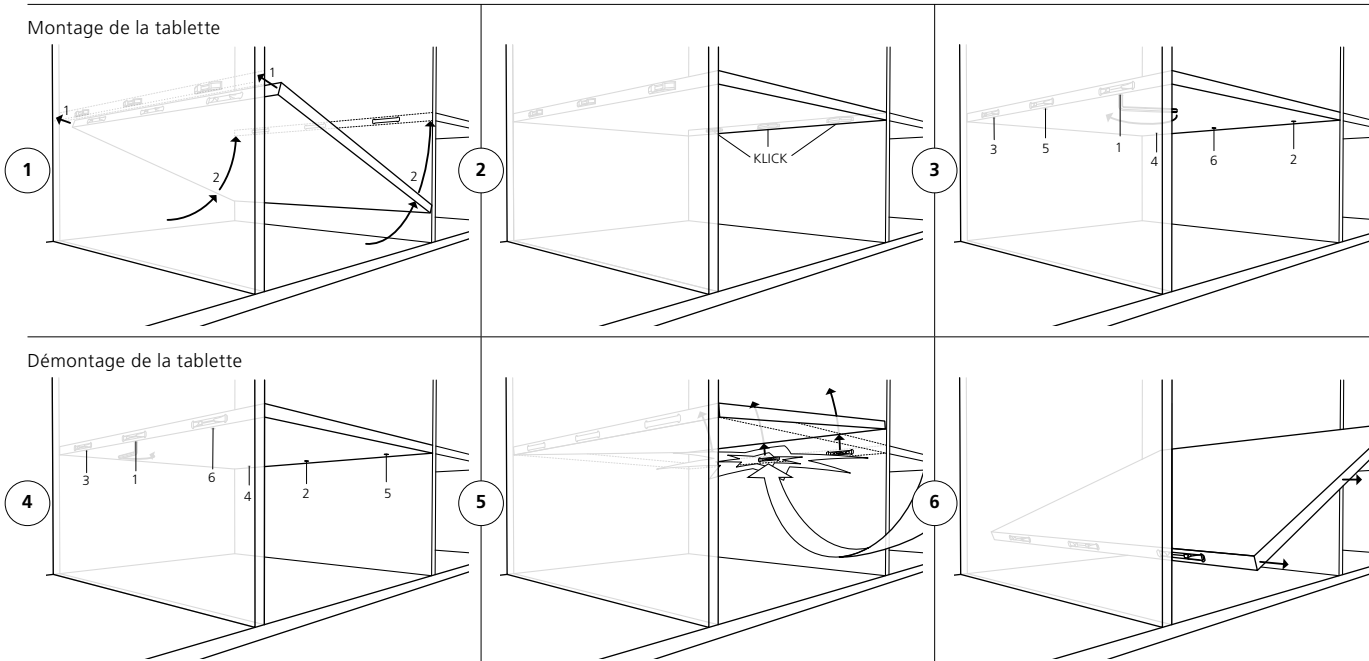
L'élément d'assemblage est utilisé dans les onglets à partir d'une épaisseur de panneau de 18 mm ou dans les assemblages à 90° à partir de 12 mm.

Articles



Clamex P-14/10 Flexus	N° d'art.
80 paires	145315
300 paires	145316
1000 paires	145317
2000 pièces, moitié de l'élément avec levier	145318
2000 pièces, moitié de l'élément sans levier	145369

Fonction



Données techniques

Types d'assemblage	Dimension	64 x 13.5 x 9.7 mm 52 x 7.5 x 9.7 mm
	Fraise	Ø 100.4 x 7 x Ø 22 mm
	Matériau de l'élément d'assemblage	Plastique, renforcé de fibres de verre
	Matériau du levier	Zinc moulé sous pression
	Tolérance de montage	Longitudinale ± 0 mm / radial ± 1 mm
	Force de traction (N) Jusqu'à	MDF 790 ¹ panneau d'aggloméré 710 ¹ hêtre 1190 ¹
	Utilisable dans	Panneau d'aggloméré, MDF, contreplaqué, bois tendre, bois dur, etc.

www.lamello.com
Découvrez les éléments d'assemblage en direct et des informations complètes sur les produits !

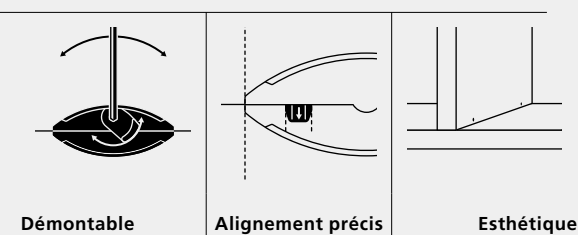


Clamex P-14 CNC

Élément d'assemblage démontable avec alignement précis



Propriétés



Clamex P-14 CNC est un élément d'assemblage démontable qui se fixe en quelques secondes dans la pièce à usiner à l'aide de la rainure à engagement positif P-System. Grâce au trou d'accès minimaliste de 5 mm, Clamex P-14 CNC s'assemble et se désassemble à l'aide d'un levier qui verrouille l'assemblage.

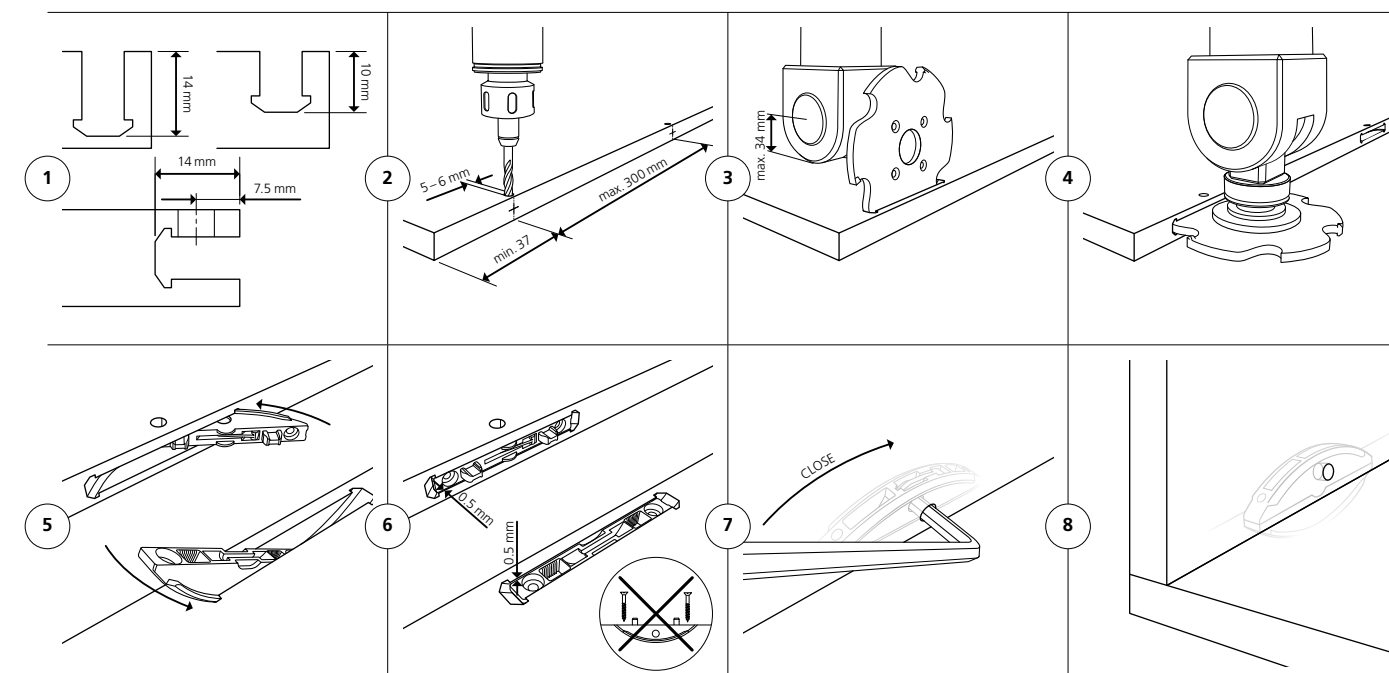
Clamex P-14 CNC est idéal pour l'usage sur des machines CNC et, contrairement au Clamex P-14, il s'aligne automatiquement lors de l'assemblage.

Clamex P-14 CNC est utilisé dans les onglets à partir d'une épaisseur de panneau de 18 mm ou dans les assemblages à 90° à partir de 12 mm.

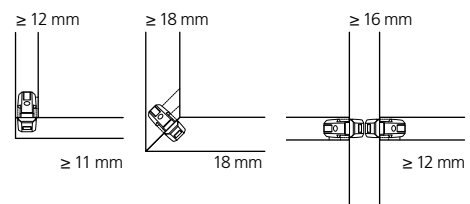
Articles

	Clamex P-14 CNC	N° d'art.
	2000 pièces, moitié de l'élément avec levier	145388
	Clamex P-14	N° d'art.
	2000 pièces, moitié de l'élément sans levier	145339
	Clamex P-10	N° d'art.
	2000 pièces, moitié de l'élément sans levier	145358
	Clamex P-10 Medius	N° d'art.
	2000 pièces, moitié de l'élément sans levier	145369

Fonction



Données techniques

Types d'assemblage	Dimension	64 x 13.5 x 9.7 mm
	Fraise	Ø 100.4 x 7 x Ø 22 mm
	Matériau de l'élément d'assemblage	Plastique, renforcé de fibres de verre
	Matériau du levier	Zinc moulé sous pression
	Tolérance de montage	Longitudinale ± 0 mm / radial ± 1 mm
	Force de traction (N)	Dépend de la combinaison d'éléments d'assemblage
	Utilisable dans	Panneau d'aggloméré, MDF, contreplaqué, bois tendre, bois dur, etc.

www.lamello.com
Découvrez les éléments d'assemblage en direct et des informations complètes sur les produits !



Les avantages du Clamex P

Élément d'assemblage démontable

« Le P-System nous permet de gagner énormément de temps dans la production. Nos monteurs sont entièrement satisfaits de Clamex et ne veulent plus travailler avec un autre système. »

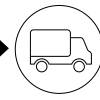
Markus Fust, gérant,
Menuiserie Fust AG, Wil, Suisse

1. Avantages dans la production



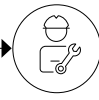
- Usinage possible avec la Zeta P2 ou la machine CNC
- Un seul changement d'outil de la fraise P-System au foret de 6 mm
- Rainure identique partout : assemblage en angle, tablette, montant central ou onglets
- Des partenaires compétents dans tous les domaines : du CAO à la CNC, en passant par le FAO

2. Avantages dans le transport

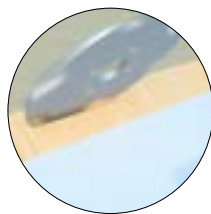


- Montage des éléments d'assemblage sans outil
- Pièces à usiner, avec éléments d'assemblage P-System prémontés, empilables pour le stockage ou le transport
- Plus besoin de commander des sachets de ferrure
- Démontage des éléments d'assemblage sans outil pour le traitement de surface

3. Avantages dans le montage



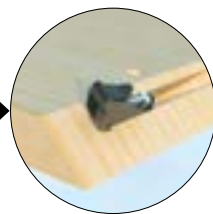
- Positionnement facile des pièces grâce aux tiges de positionnement
- Assemblage facile avec la clé 6 pans
- Trou d'accès au verrouillage minimaliste, à peine visible ($\varnothing = 6 \text{ mm}$)
- Le levier rotatif permet d'ouvrir et fermer l'assemblage à l'infini
- La tolérance latérale permet un alignement parfait des deux pièces usinées



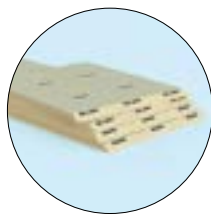
1. Usinage avec la Zeta P2 ou la CNC



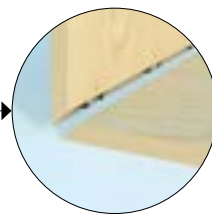
2. Un seul changement d'outil nécessaire



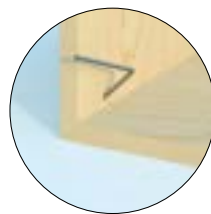
3. Montage des éléments d'assemblage sans outil



4. Livraison à plat



5. Polyvalent pour tous les angles et les configurations d'assemblage



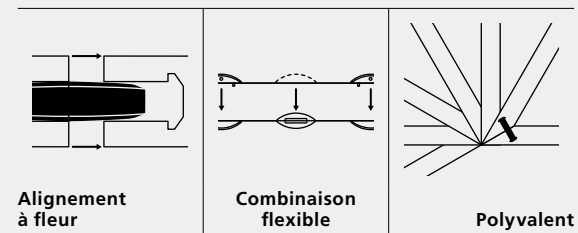
6. Assemblage puissant et démontable

Bisco P

Lamelles de guidage pour la rainure P-System



Propriétés



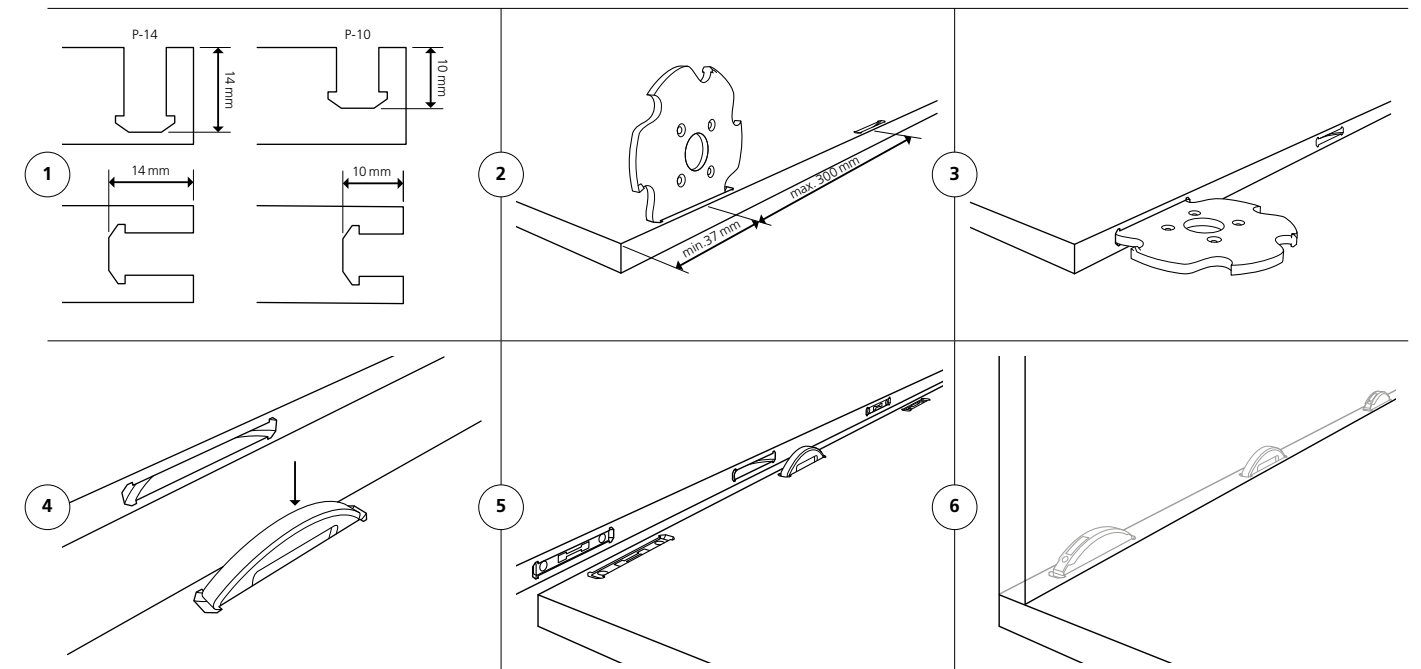
Bisco P est une lamelle qui s'insère dans la rainure du P-System de 7 mm et se coince dans la rainure en raison de sa structure de surface. Bisco P est utilisé en combinaison avec Clamex ou Tenso comme élément d'alignement économique et assure l'affleurement du joint. Il s'utilise aussi comme assemblage à sec avant d'assembler une pièce à usiner avec Tenso P et de la colle.

Bisco P-14 est utilisé en combinaison avec Clamex P-14 ou Tenso P-14, Bisco P-10 avec les éléments d'assemblage de taille P-10.

Articles

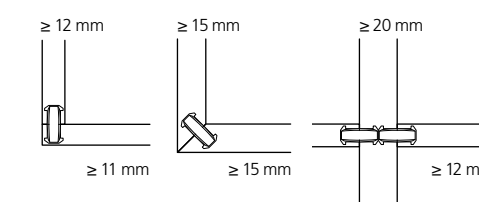
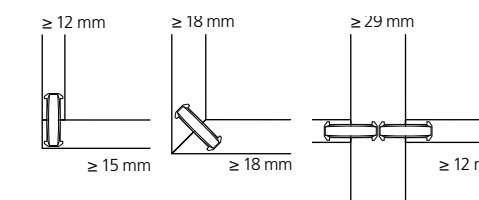
	N° d'art.
Bisco P-14	
80 pièces	145301
300 pièces	145302
1000 pièces	145303
	N° d'art.
Bisco P-10	
80 pièces	145304
300 pièces	145305

Fonction



Données techniques

Types d'assemblage



Bisco P-14

Dimension	65 × 27 × 7 mm
Fraise	Ø 100.4 × 7 × Ø 22 mm
Matériau de l'élément d'assemblage	Plastique
Tolérance de montage	Longitudinale ± 2 mm
Force de traction (N)	Dépend de la combinaison d'éléments d'assemblage

Bisco P-10

Dimension	52 × 19 × 7 mm
Fraise	Ø 100.4 × 7 × Ø 22 mm
Matériau de l'élément d'assemblage	Plastique
Tolérance de montage	Longitudinale ± 2 mm
Force de traction (N)	Dépend de la combinaison d'éléments d'assemblage
Utilisable dans	Panneau d'aggloméré, MDF, contreplaqué, bois tendre, bois dur, etc.

www.lamello.com

Découvrez les éléments d'assemblage en direct et des informations complètes sur les produits !

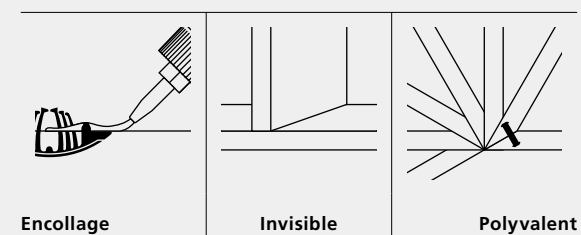


Tenso P-14

Élément d'assemblage autoserrant pour l'encollage d'une épaisseur minimale de 16 mm



Propriétés



Tenso P-14 est un élément d'assemblage auto-serrant à encoller. Il s'ancre dans la pièce à usiner en quelques secondes à l'aide de la rainure à engagement positif P-System.

La force de serrage élevée du Tenso permet d'effectuer des assemblages parfaitement serrés sans serre-joint ni presse, quel que soit l'angle des pièces à usiner. Il en résulte des assemblages esthétiques sans élément d'assemblage visible, réalisés en un temps record et sans temps de séchage de la colle.

Tenso P-14 est utilisé dans les onglets à partir d'une épaisseur de panneau de 18 mm ou dans les assemblages à 90° à partir de 15 mm.

Articles

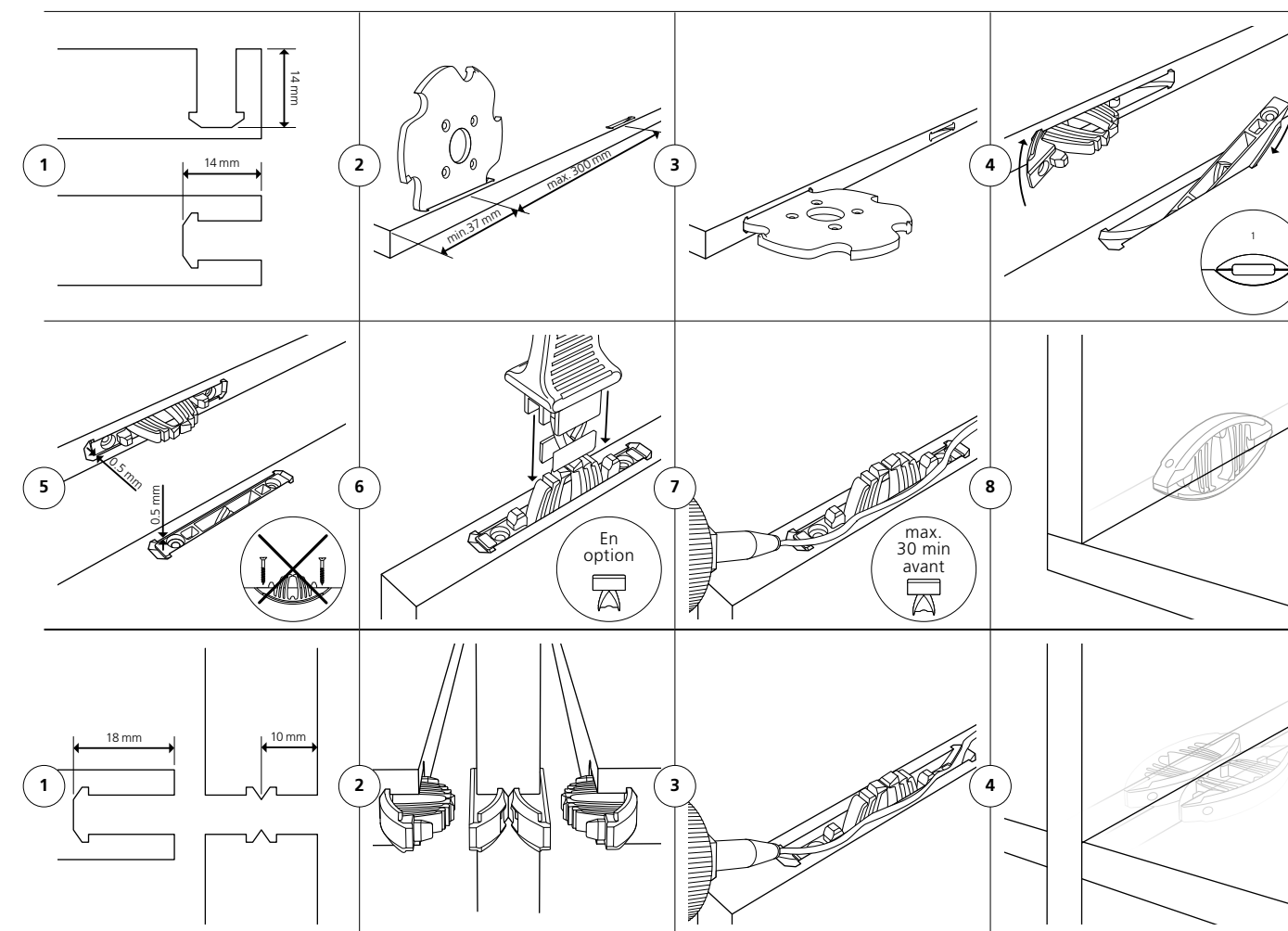


Tenso P-14	N° d'art.
80 paires	145415
80 paires, avec clip de pré-tension	145415S
300 paires	145425
300 paires, avec clip de pré-tension	145425S
1000 paires	145435
2000 pièces, moitié de l'élément avec ressort	145440
2000 pièces, moitié de l'élément sans ressort	145441



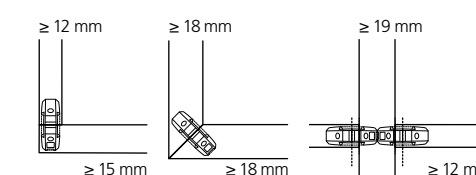
Tenso P-14 clip de pré-tension	N° d'art.
300 pièces	145426
1000 pièces	145436

Fonction



Données techniques

Types d'assemblage



Dimension	66 × 27 × 9.7 mm
Fraise	Ø 100.4 × 7 × Ø 22 mm
Matériau de l'élément d'assemblage	Plastique, renforcé de fibres de verre
Tolérance de montage	Longitudinale ± 1 mm / radial ± 1 mm
Résistance à la traction (N)	Dépend de la colle
Utilisable dans	Panneau d'aggloméré, MDF, contreplaqué, bois tendre, bois dur, etc.

www.lamello.com
 Découvrez les éléments d'assemblage en direct et des informations complètes sur les produits !

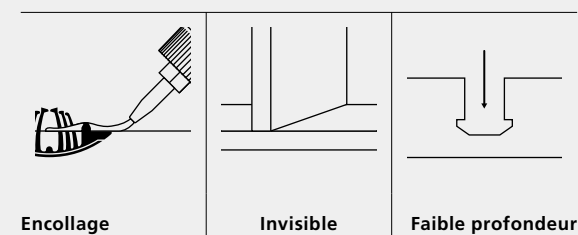


Tenso P-10

Élément d'assemblage autoserrant pour l'encollage de matériaux fins d'une épaisseur minimale de 12 mm



Propriétés



Tenso P-10 est un élément d'assemblage auto-serrant à encoller. Il s'ancre en quelques secondes dans la pièce à usiner à l'aide de la rainure à engagement positif P-System.

La force de serrage élevée du Tenso permet d'effectuer des assemblages parfaitement serrés sans serre-joint ni presse, quel que soit l'angle des pièces à usiner. Il en résulte des assemblages esthétiques sans élément d'assemblage visible, réalisés en un temps record et sans temps de séchage de la colle.

Tenso P-10 est utilisé dans les onglets à partir d'une épaisseur de panneau de 15 mm ou dans les assemblages à 90° à partir de 12 mm.

Articles

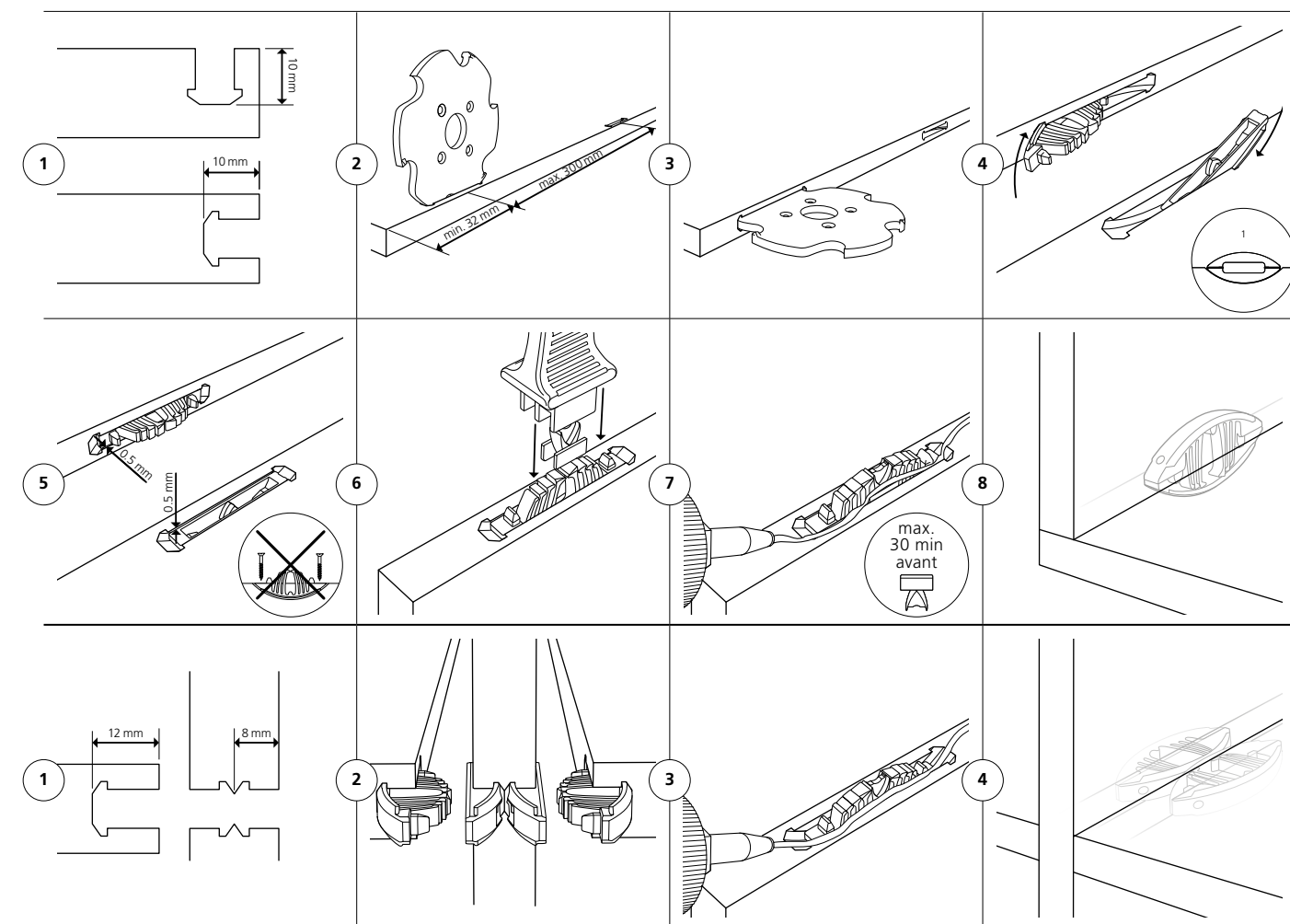


Tenso P-10	N° d'art.
80 paires, avec clip de pré-tension	145418
300 paires, avec clip de pré-tension	145428
1000 paires, avec clip de pré-tension	145438
2000 pièces, moitié de l'élément avec ressort	145442
2000 pièces, moitié de l'élément sans ressort	145443



Tenso P-10 clip de pré-tension	N° d'art.
2000 pièces	145445

Fonction



Données techniques

Types d'assemblage	Dimension	52 x 19 x 9.7 mm
≥ 12 mm	Fraise	Ø 100.4 x 7 x Ø 22 mm
≥ 15 mm	Matériau de l'élément d'assemblage	Plastique, renforcé de fibres de verre
≥ 16 mm	Tolérance de montage	Longitudinale ± 1 mm / radial ± 1 mm
≥ 11 mm	Résistance à la traction (N)	Dépend de la colle
≥ 15 mm	Utilisable dans	Panneau d'aggloméré, MDF, contreplaqué, bois tendre, bois dur, etc.
≥ 12 mm		

www.lamello.com
 Découvrez les éléments d'assemblage en direct et des informations complètes sur les produits !

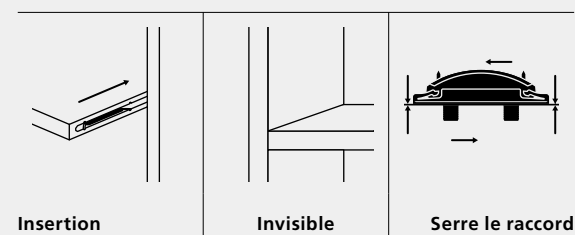


Divario P-18

Élément d'assemblage par insertion invisible et autoserrant



Propriétés



Divario P-18 est un élément d'assemblage démontable pouvant être inséré et fixé en quelques secondes dans la pièce à usiner à l'aide de la rainure P-System à engagement positif.

L'élément d'assemblage permet d'insérer des rayons ou des parois de séparation dans un corps de meuble déjà assemblé. Divario P-18 serre efficacement les pièces et assure un assemblage parfaitement stable sans élément d'assemblage visible.

Divario P-18 est utilisé dans les assemblages de cloisons à partir d'une épaisseur de panneau de 18 mm ou dans les assemblages bout à bout à partir de 12 mm.

Articles

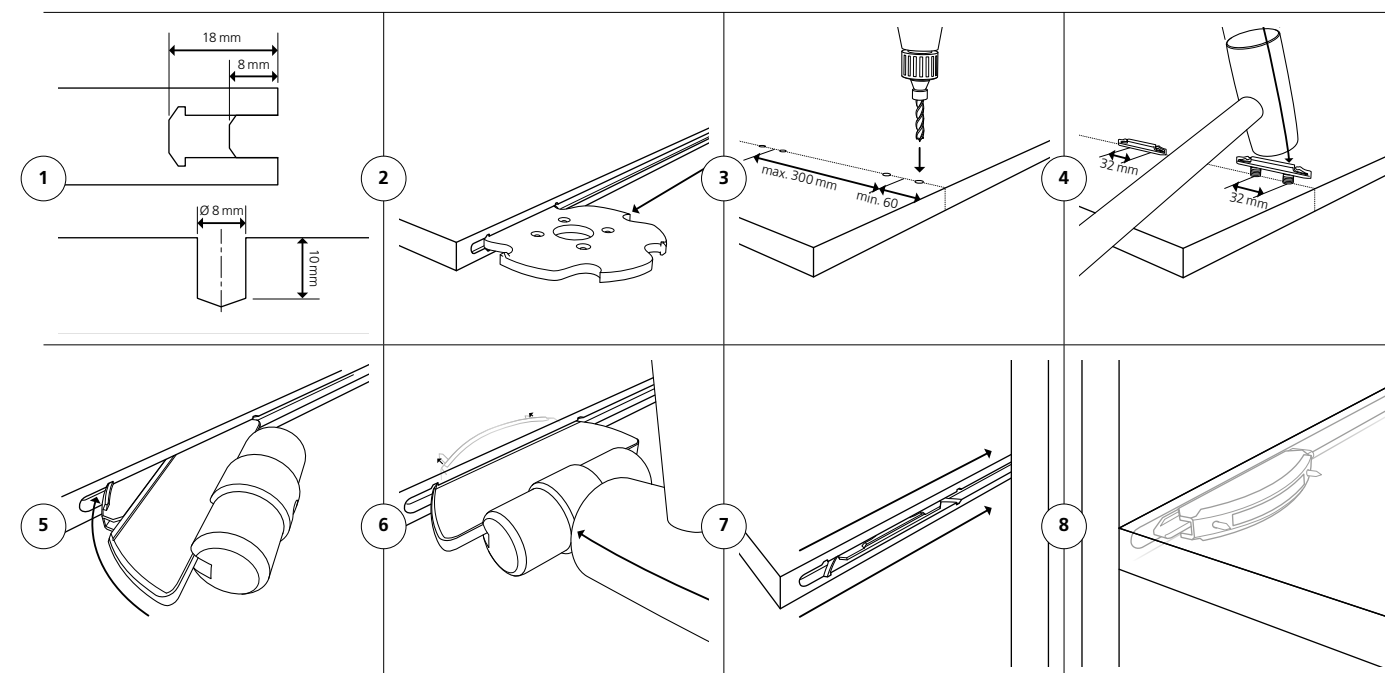


Divario P-18	N° d'art.
80 paires	145550
300 paires	145560
1000 paires	145570
2000 pièces, moitié de l'élément pour rainure de P-System	145520
2000 pièces, moitié de l'élément pour perçages	145540



Outil de montage Divario P-18	N° d'art.
Pour ancrer et fixer dans la rainure P-System	125500

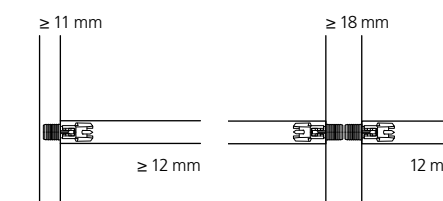
Fonction



Données techniques

Types d'assemblage

Moitié pour rainure de P-System	58 x 16 x 9.7 mm
Moitié pour perçages	72 x 17 x 8 mm
Fraise	Ø 100.4 x 7 x Ø 22 mm
Matériau de l'élément d'assemblage	Plastique renforcé de fibres de verre
Tolérance de montage	Longitudinale ± 1 mm / radial ± 0 mm
Capacité de charge par élément d'assemblage (N) Jusqu'à	19 mm MDF 740 ¹ Panneau d'aggloméré 590 ¹ Hêtre 1820 ¹
Résistance à la traction (N)	Tous les matériaux 600 ¹
Utilisable dans	Panneau d'aggloméré, MDF, contreplaqué, bois tendre, bois dur, etc.



www.lamello.com

Découvrez les éléments d'assemblage en direct et des informations complètes sur les produits !



Puissance maximale sans câble

Batterie LiHD

Ludwig Bauer, chef d'équipe gestion des produits

« Avec le pack de batterie léger et puissant 18 V LiHD 4.0 Ah, la Zeta P2 sans fil est parfaitement équipée pour réaliser des rainures dans le sens de la longueur pour le Divario P-18 - même dans du bois massif ! »



Performance !
Alliance de plus de
30 marques de batteries

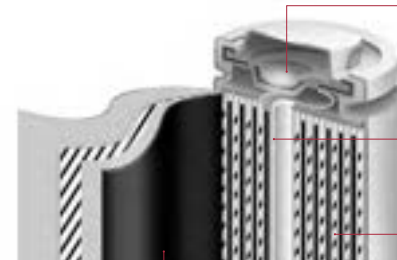
www.cordless-alliance-system.com/fr



LiHD : le système de batterie le plus puissant du secteur

Une combinaison unique de :

- Gestion intelligente de la batterie pour une capacité élevée à long terme
- Système AIR-COOLED breveté pour des temps de charge courts lorsque les batteries sont chaudes
- Les cellules de grande qualité avec résistance interne réduite de 50 % offrent une puissance maximale de la Zeta P2, même pour les petits pack de batterie



Capuchon de raccordement en matériau 50 % plus épais pour une bonne conduction thermique

Le câblage interne comprend plusieurs connecteurs électriques, pour une puissance élevée de longue durée

Collecteurs de courant renforcés pour des pertes de chaleur minimales

Plus de matériau actif dans une surface réactive, pour une capacité élevée dans un format compact

Pack de batterie LiHD 18 V performant (4.0 Ah ou 5.5 Ah)

18 V LiHD 4.0 Ah

- Inclus dans le set en tant que batterie standard
- Compact, léger et puissant
- Convient à toutes les applications



18 V LiHD 5.5 Ah

- Disponible en option pour les travaux de longue durée



Travail plus flexible dans l'atelier

La fraiseuse à rainurer sans fil à portée de main garantit plus d'efficacité et de flexibilité dans l'atelier.

- Le câble d'alimentation ou le tuyau d'aspiration ne peuvent pas s'emmêler lors de l'usinage de pièces de grande taille.
- Le fraisage effectué directement sur la pièce à usiner réduit la manipulation de pièces volumineuses. De plus, il n'est pas nécessaire de débrancher et de brancher le câble.

- Réalisation rapide de créations de meubles avec différents angles sans programmation compliquée sur la CNC.
- Création de prototypes sans longue configuration de la machine. Liberté de conception illimitée grâce à une grande variété d'éléments d'assemblage.

- La machine sans fil permet d'adapter ou d'ajouter facilement des fraisages en un tour de main.
- La fraiseuse permet d'usiner les assemblages en angle rapidement, avec précision et directement sur le poste de travail.

Grandes pièces à usiner



Pièces uniques exclusives



Ajustement de meubles



Travail mobile sur le chantier

La fraiseuse à rainurer sans fil facilite considérablement le travail sur le chantier ; inutile de chercher des prises de courant et de dérouler l'enrouleur de câble.

Bandeaux de finition



Habillage pour fenêtres de toit



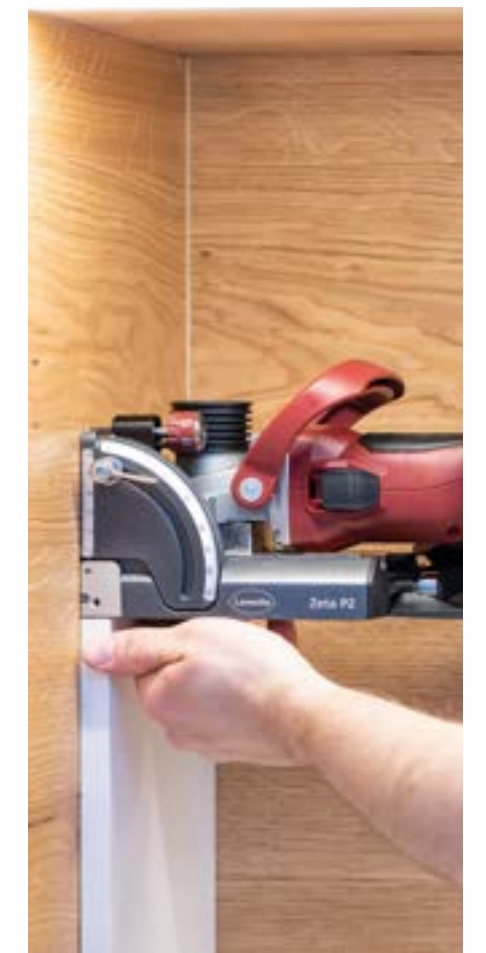
Lames de terrasse



- Les fraisages de bandeaux de finition peuvent être réalisés sur place de manière simple et flexible, même si le meuble a été entièrement usiné sur la CNC.
- Les rainures supplémentaires pour les fileurs ou les habillages de montants sont réalisées de manière très efficace après l'ajustement.

- Lors de travaux de rénovation, les rainures sont fraisées directement sur place après l'ajustement.
- Le travail sans câble facilite la manipulation au-dessus de la tête ainsi que dans les niches difficilement accessibles.

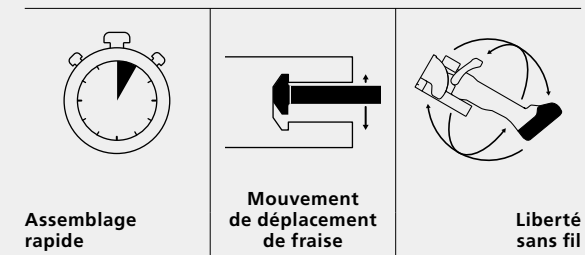
- Raccordement de composants à l'extérieur, sans accès à une prise électrique.
- Pas de trajets entre le lieu d'usinage et le lieu de montage, pas de manipulation supplémentaire de l'enrouleur de câble.



Zeta P2 sans fil

Toute la performance de la fraiseuse à rainurer P-System avec la liberté du sans fil

Propriétés



La Zeta P2 sans fil est une fraiseuse à rainurer pour un assemblage encore plus rapide, adaptée aux éléments d'assemblage du P-System. Elle sert à réaliser une rainure à engagement positif du P-System en quelques secondes et assure une utilisation encore plus flexible grâce à sa batterie. Le mécanisme intégré se déclenche automatiquement en fin de course lors de l'usinage afin de réaliser un mouvement latéral de fraisage pour effectuer la rainure P-System. Les éléments d'assemblage ayant différentes fonctions et dimensions peuvent ainsi être insérés sans outil dans la rainure P-System et ancrés rapidement avec un engagement positif.



Articles



Fraiseuse à rainurer sans fil Zeta P2, DP (diamant)	N° d'art.
En systainer, incl. 2 batteries et chargeur	101801DESD
prise C Euro	
En systainer, sans batteries, sans chargeur	101800DESD

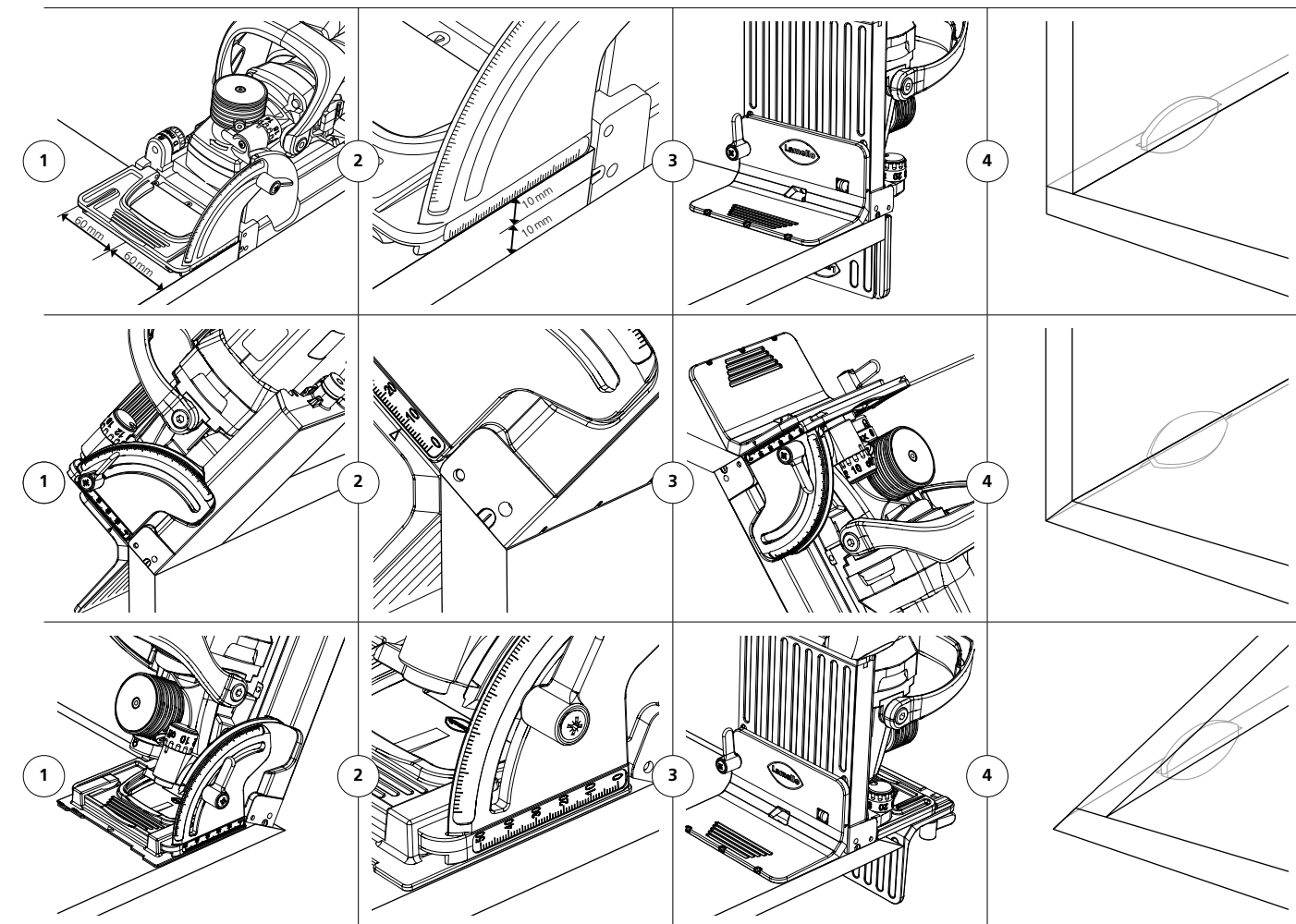


Contenu de la livraison
 Fraiseuse à rainurer sans fil Zeta P2, DP (diamant), 2 x pack de batteries 18 V, LiHD 4.0 Ah*, chargeur de batterie ASC 55*, gabarit de perçage P-System avec foret, raccord d'aspiration 36 mm, plaque auxiliaire 2 et 4 mm, sac à poussière, jeu d'outils, équerre de butée
 * Inklus uniquement dans n° d'art. 101801DESD

www.lamello.com
 Découvrez la Zeta P2 sans fil en direct et des informations complètes sur le produit !



Fonction



Données techniques

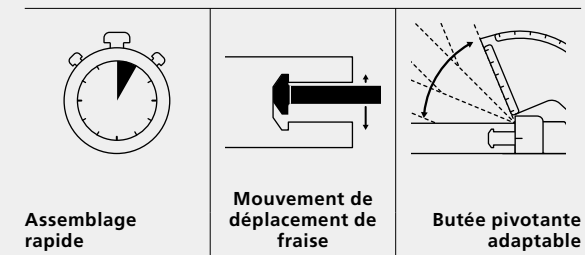
Puissance de la batterie	18 V	Largeur de la rainure	7/10 mm
Vitesse de rotation	9 000 min ⁻¹	Profondeur de rainure max.	20 mm
Fraise P-System	Ø 100.4 x 7 x 22 mm	Poids	3.7 kg incl. batterie

Zeta P2

La rainureuse avec laquelle vous pouvez quotidiennement gagner du temps et vous démarquer



Propriétés



Zeta P2 est la fraiseuse à rainurer P-System adaptée aux éléments d'assemblage P-System. Elle sert à réaliser une rainure à engagement positif en quelques secondes. Le mécanisme intégré se déclenche automatiquement en fin de course lors de l'usinage afin de réaliser un mouvement latéral de fraisage pour effectuer la rainure P-System. Les éléments d'assemblage ayant différentes fonctions et dimensions peuvent désormais être insérés sans outil dans la rainure P-System et ancrés rapidement avec un engagement positif.

Articles



Zeta P2 avec fraise P-System HW (carbure) N° d'art.
 En systainer³ M, prise type C Euro **101403CHS**
 En systainer³ M, prise type F Schuko **101403DES**

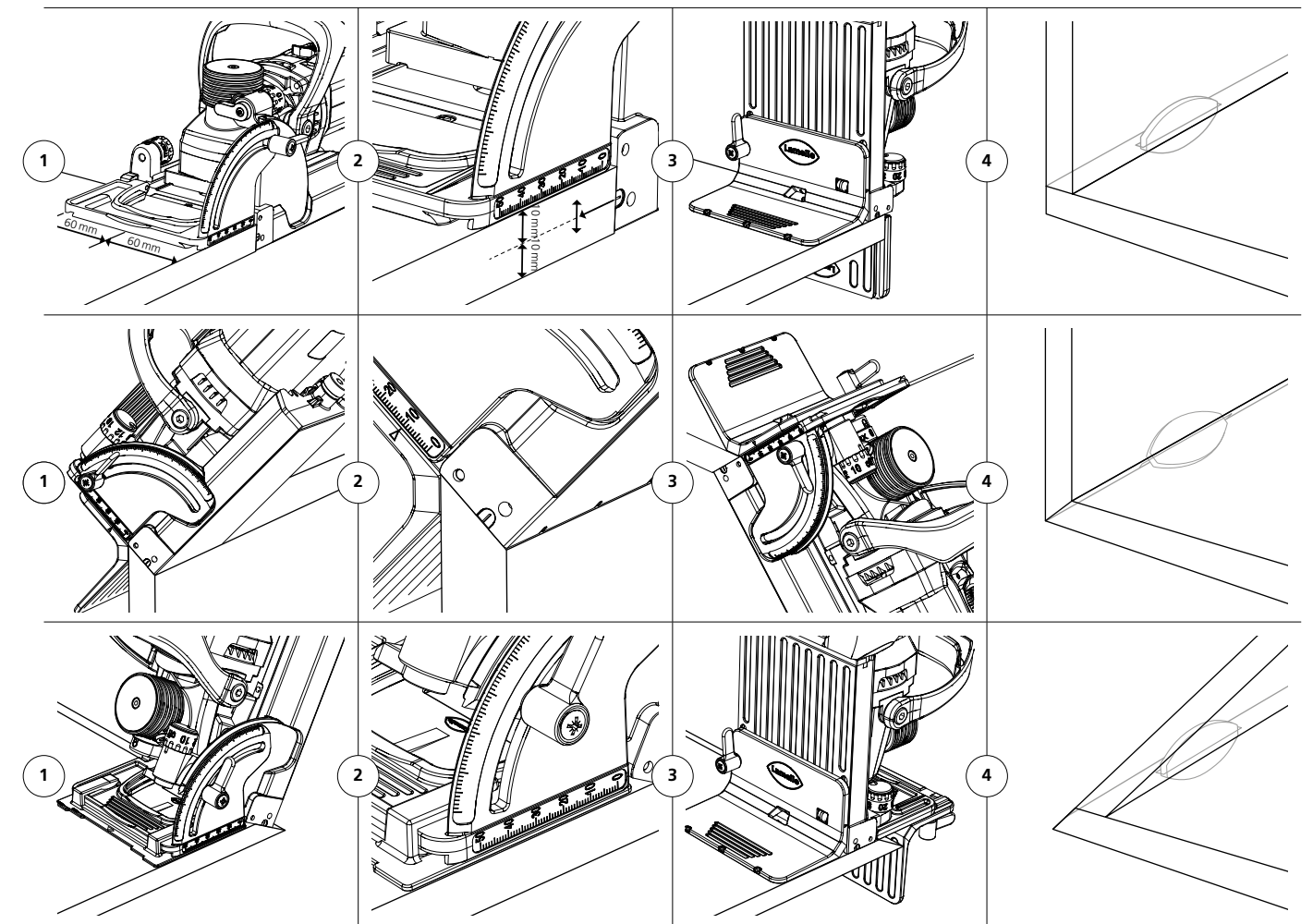
Zeta P2 fraise P-System DP (diamant) N° d'art.
 En systainer³ M, prise type C Euro **101403CHSD**
 En systainer³ M, prise type F Schuko **101403DESD**



Contenu de la livraison

Zeta P2, P-System fraise à rainurer, équerre de butée, raccord d'aspiration 36 mm, disque d'aide à la réalisation d'angles, plaque auxiliaire 2 et 4 mm, jeu d'outils, gabarit de perçage Clamex P avec foret

Fonction



Données techniques

Puissance / Voltage	1 050 W / 230 V 800 W / 120 V	Dents	Z3
Vitesse de rotation	9 000 min ⁻¹	Profondeur de fraisage max.	20 mm
Fraise P-System	HW: Ø 100.9 x 7 x Ø 22 mm DP: Ø 100.4 x 7 x Ø 22 mm	Poids	3.7 kg

www.lamello.com

Découvrez la Zeta P2 en direct et des informations complètes sur le produit !



Accessoires

Zeta P2 sans fil et Zeta P2

Accessoires



Équerre de butée pour Zeta P2, Top 21, Classic X N° d'art.
Pour stabiliser la fraiseuse à rainurer en position verticale, idéale pour les angles obtus **251044**



Plaque auxiliaire pour Zeta P2, Top 21, Classic X N° d'art.
5 mm, aluminium pour panneau de 18 mm **253027**
2 mm, plastique pour panneau de 16 mm **253023**
4 mm, plastique pour onglet **253026**



P-System fraise à rainurer DP (diamant),
Ø 100.4 x 7 x Ø 22 mm N° d'art.
Z3, 4 NL pour Zeta P2 **132140**



P-System fraise à rainurer HW (carbure),
Ø 100.9 x 7 x Ø 22 mm N° d'art.
Z3, 4 NL pour Zeta P2 **132141**



Fraises à rainurer HW (carbure),
Ø 100 x 4 x Ø 22 mm N° d'art.
Z2 + V4 traceurs, 4 trous, moyeu **132000**
pour Zeta P2 / Top 21 / Classic X



Sac à poussière N° d'art.
Pour Zeta P2/Top 21/Classic X **257532**

Batteries



Batteries N° d'art.
Batterie 18 V, LiHD 4.0 Ah **313013**
Batterie 18 V, LiHD 5.5 Ah **313015**
Chargeur de batterie ASC 55, prise type C Euro **123100DE**

Assembler en quelques secondes ...

Sans temps d'attente, serre-joints ou retouches, collé en 40 secondes

Avantages

... avec Clamex P – démontable



1 Fraisage 2 Perçage 3 Insertion 4 Assemblage – Fini !

Durée pour un élément d'assemblage

1. Fraisage 25 sec.
2. Perçage 15 sec.
3. Insertion 5 sec.
4. Assemblage – Fini ! 5 sec.

Prêt en 50 sec.

... avec Tenso P – collé



1 Fraisage 2 Insertion 3 Appliquer la colle 4 Assemblage – Fini !

Durée pour un élément d'assemblage

1. Fraisage 25 sec.
2. Insertion 5 sec.
3. Appliquer la colle 5 sec.
4. Assemblage – Fini ! 5 sec.

Prêt en 40 sec.

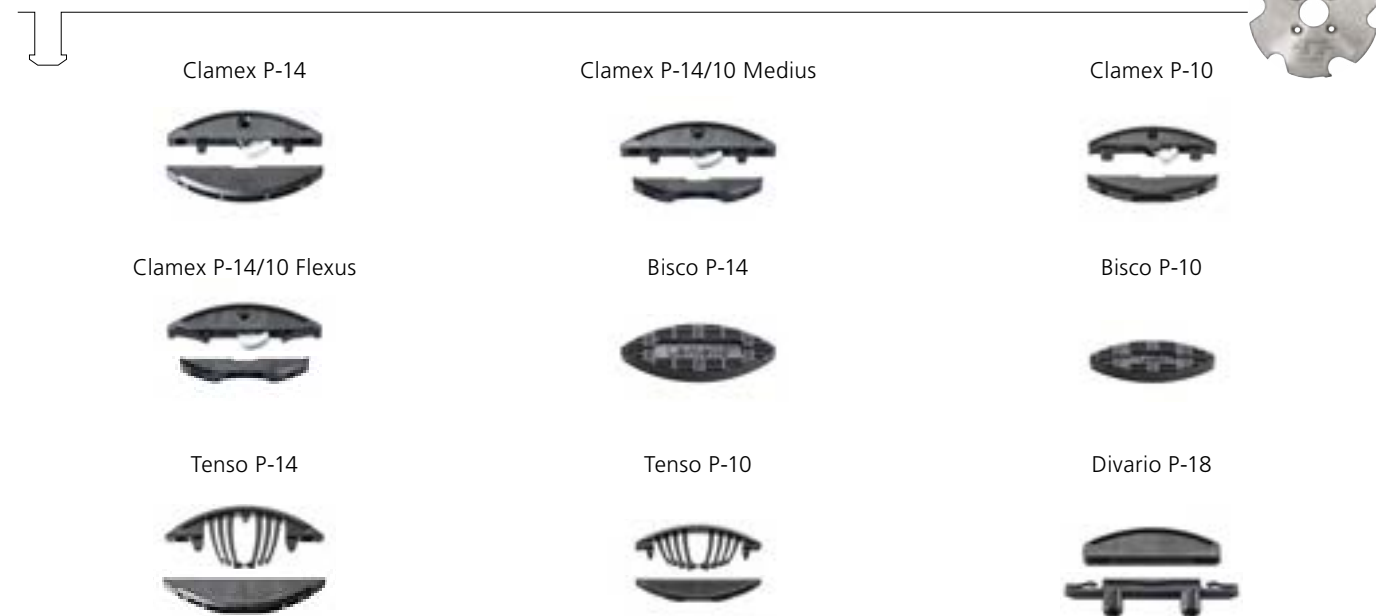


Utilisation polyvalente avec de nombreux éléments d'assemblage différents.

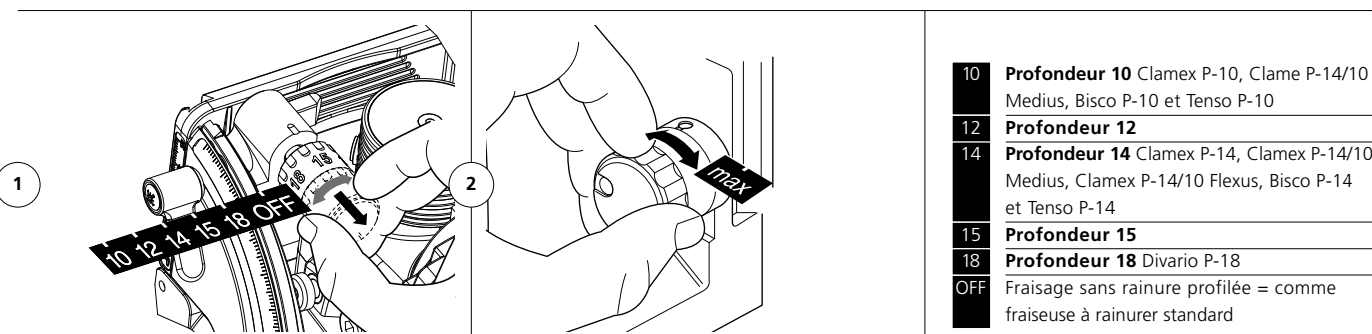
Avec la Zeta P2, l'assemblage de pièces se fait de façon flexible et rapide dans toute une variété d'angles et de situations d'assemblage. Convient aussi bien aux meubles individuels qu'aux prototypes et séries.



Avec fraise à rainurer P-System



Réglage de profondeur P-System



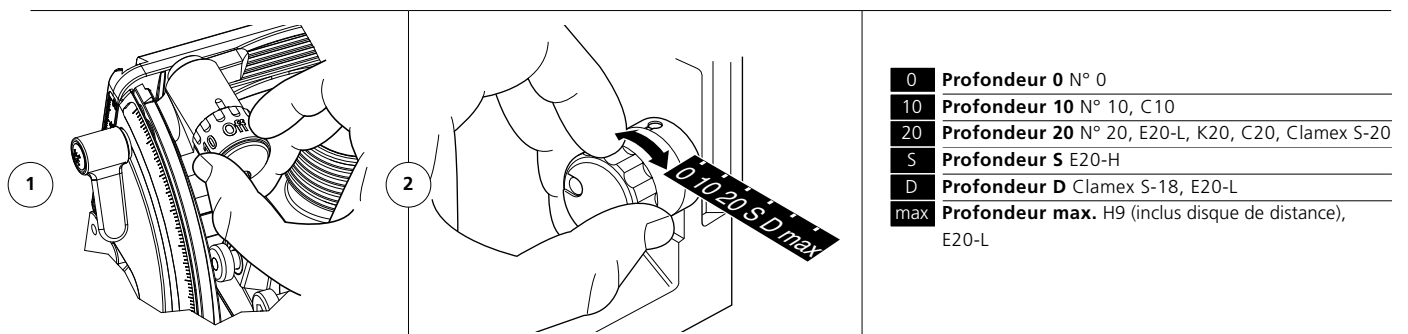
Avec fraise à rainurer 4 mm



Avec fraise à rainurer 3 mm



Réglage de profondeur système Lamello



Données techniques

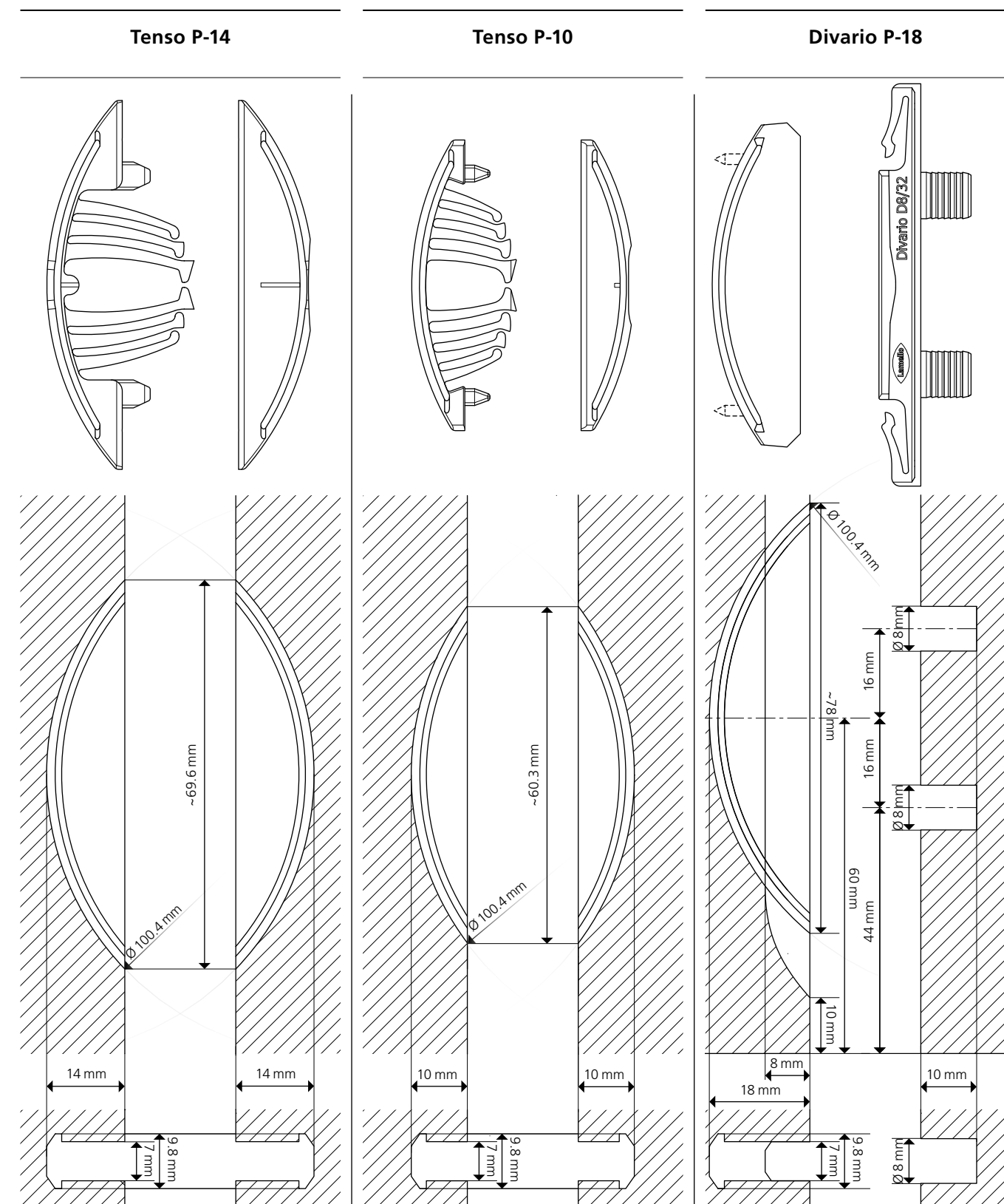
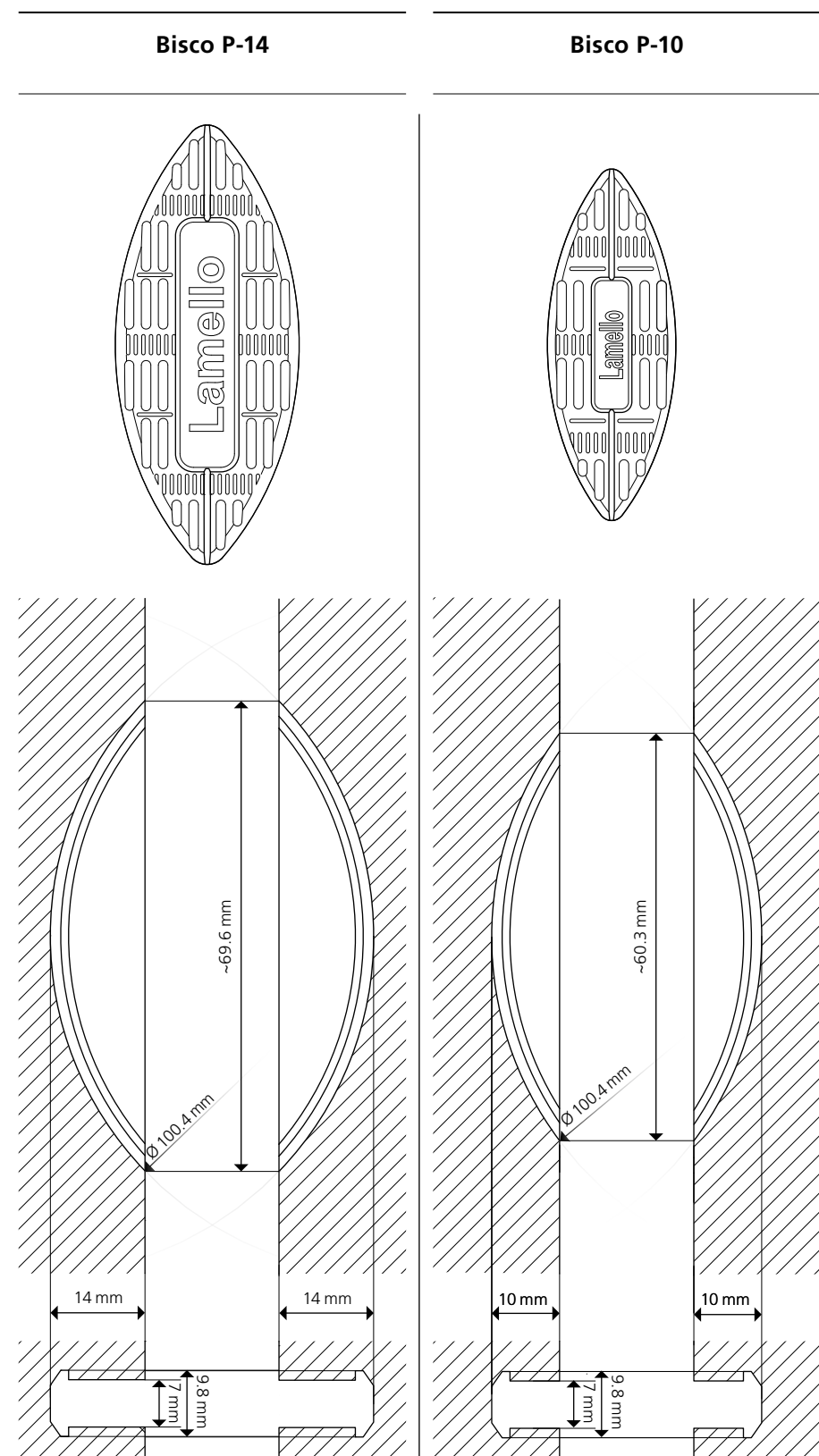
Vue d'ensemble des éléments d'assemblage et des rainures (échelle 1 : 1)

Clamex P-14		Clamex P-10		Clamex P-14/10 Medius	
Résistance à la traction (N)	Jusqu'à		Jusqu'à		Jusqu'à
MDF	1210 ¹	MDF	700 ¹	MDF	810 ¹
Panneau d'aggloméré	1070 ¹	Panneau d'aggloméré	540 ¹	Panneau d'aggloméré	620 ¹
Hêtre	1870 ¹	Hêtre	900 ¹	Hêtre	1100 ¹

Clamex P-14/10 Flexus		Clamex P-14 CNC avec levier	Clamex P-14 sans levier	Clamex P-10 sans levier	Clamex P-10 Medius sans levier
Résistance à la traction (N)	Jusqu'à	Résistance à la traction (N)	Jusqu'à	Jusqu'à	Jusqu'à
MDF	790 ¹	MDF	1210 ¹		950 ¹
Panneau d'aggloméré	710 ¹	Panneau d'aggloméré	1000 ¹		880 ¹
Hêtre	1190 ¹	Hêtre	1660 ¹		1560 ¹

Données techniques

Vue d'ensemble des éléments d'assemblage et des rainures (échelle 1 : 1)



Résistance à la traction (N)

Dépend de la colle

Dépend de la colle

Résistance à la rupture par élément d'assemblage (N)*

19 mm	
MDF	740 ¹
Panneau d'aggl.	590 ¹
Hêtre	1820 ¹

Résistance à la traction (N)

Tous les matériaux	600 ¹
--------------------	------------------

Accessoires / Outils

P-System

P-System



P-System assortiment

éléments d'assemblage professionnel

N° d'art. **145323**
 Contenu de la livraison : 120 paires Clamex P-14, 30 paires Clamex P-14/10 Flexus, 30 paires Clamex P-10, 120 paires Tenso P-14 incl. clip de pré-tension, 30 paires Tenso P-10 incl. clip de pré-tension, 20 pièces Bisco P-14, 20 pièces Bisco P-10, 80 paires Divario P-18, 1 gabarit de fixation Divario / foret / gabarit de marquage Divario, 1 tournevis flexible Clamex, outil d'insertion Tenso P-14/10, Sortainer T-loc avec séparateur



P-System assortiment

éléments d'assemblage basic

N° d'art. **145321**
 Contenu de la livraison : 80 paires Clamex P-14, 80 paires Tenso P-14 avec clip de pré-tension, 30 paires Clamex P-14/10 Flexus, 30 paires Clamex P-14/10 Medius, 20 pièces Bisco P-14, outil d'insertion Tenso P-14/10, Systainer³ M187 avec moulage plastique

Clamex P



Tournevis flexible Clamex N° d'art. **251993**
 Pour tous les angles, rapide et flexible, 6 pans, 4 x 30 mm, longueur 290 mm



Clé à 6 pans N° d'art. **271945**
 4 mm, 75 x 55 mm
271945A
 4 mm, 120 x 50 mm



Capuchon de protection, 100 pièces, 90° N° d'art.

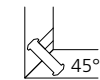
RAL 9010 blanc pur	○	335280
RAL 9011 noir graphite	●	335281
RAL 1014 ivoire, pin	●	335282
RAL 1011 beige brun, hêtre	●	335283
RAL 8007 brun fauve	●	335284
RAL 8017 brun chocolat	●	335289
RAL 9002, blanc gris	●	335285
RAL 7035 gris clair	●	335286
RAL 7040 gris fenêtre	●	335287
RAL 7031 gris bleu	●	335288
RAL 7022 gris terre d'ombre	●	335298

Capuchon de protection, 500 pièces, 90° N° d'art.

RAL 9010 blanc pur	○	335362
RAL 9011 noir graphite	●	335363
RAL 1014 ivoire, pin	●	335364
RAL 1011 beige brun, hêtre	●	335365

Capuchon de protection, 5000 pièces, 90° N° d'art.

RAL 9010 blanc pur	○	335296
RAL 9011 noir graphite	●	335291
RAL 1014 ivoire, pin	●	335292
RAL 1011 beige brun, hêtre	●	335293
RAL 8007 brun fauve	●	335294
RAL 8017 brun chocolat	●	335299
RAL 9002, blanc gris	●	335295
RAL 7040 gris fenêtre	●	335297

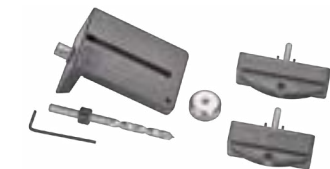


Capuchon de protection, 100 pièces, 45° N° d'art.

RAL 9010 blanc pur	○	335380
RAL 9011 noir graphite	●	335381
RAL 1014 ivoire, pin	●	335382
RAL 1011 beige brun, hêtre	●	335383
RAL 8017 brun chocolat	●	335384
RAL 7035 gris clair	●	335386
RAL 7022 gris terre d'ombre	●	335388

Capuchon de protection, 5000 pièces, 45° N° d'art.

RAL 9010 blanc pur	○	335390
RAL 1014 ivoire, pin	●	335392
RAL 1011 beige brun, hêtre	●	335393



Gabarit de perçage Clamex P N° d'art. **125344**
 Avec foret, à partir de 22.5° pour tous les éléments d'assemblage (P-10, P-14)
 Angle pour gabarit de perçage **255250**
 Lamelle de rechange P-10 **255251**
 Lamelle de rechange P-14 **255252**



Gabarit de perçage Clamex P long N° d'art. **125345**
 Gabarit de perçage pour pièces à usiner épaisses 100 mm, (P-14), incl. foret



Foret N° d'art.

Foret à queue Ø 6 mm avec pointe de centrage, pour gabarit de perçage Clamex P standard	131506
Foret Ø 6 mm avec pointe de centrage, pour le gabarit de perçage Clamex P long	131508
Régleur de profondeur pour foret	255243

Accessoires / Outils

P-System

Combinaison CNC et Zeta P2



Tige de positionnement CNC pour Zeta P2,*

2 pièces	N° d'art.
Ø 5 mm	251048
Ø 8 mm	251066



Clip de positionnement CNC pour Zeta P2*

Ø 6 mm	N° d'art.
	251067

à positionner dans les perçages de positionnement Clamex P (6 mm)

Tenso P



Outil d'insertion Tenso P-14/10

Outil d'installation pour le clip de pré-tension du Tenso P	N° d'art.
	145400



Dispositif de réglage de profondeur P-System 4 mm pour P-8

Pour faire usinage de tablettes en vis à vis avec un montant intermédiaire de 16 mm avec Tenso P-10	N° d'art.
	145439

Divario P



Gabarit de perçage Divario P-18 métal

Gabarit de perçage avec pointes de marquage, foret centreur et sa butée de profondeur	N° d'art.
	125510



Gabarit de marquage Divario P-18 plastique, avec repères

Gabarit de marquage Divario en plastique, marquage à l'aide d'un crayon	N° d'art.
	125511



Outil de montage Divario P-18

Pour l'ancrage dans la pièce à usiner	N° d'art.
	125500



Set de démarrage Divario P-18

Divario P-18, 80 paires, outil de montage Divario, gabarit de marquage plastique	N° d'art.
	145550S



Kit de démarrage Divario P-18

En systainer ³ M137, contenu de la livraison: Divario P-18, 80 paires, foret, gabarit de perçage en métal et outil de montage	N° d'art.
	145552

Zeta P2



Équerre de butée pour Zeta P2, Top 21, Classic X

Pour stabiliser la fraiseuse à rainurer en position verticale, idéale pour les angles obtus	N° d'art.
	251044



Plaque auxiliaire pour Zeta P2, Top 21, Classic X

5 mm, aluminium pour panneau de 18 mm	N° d'art.
	253027
2 mm, plastique pour panneau de 16 mm	253023
4 mm, plastique pour onglet	253026



P-System fraise à rainurer DP (diamant), Ø 100.4 x 7 x Ø 22 mm

Z3, 4 NL pour Zeta P2	N° d'art.
	132140



P-System fraise à rainurer HW (carbure), Ø 100.9 x 7 x Ø 22 mm

Z3, 4 NL pour Zeta P2	N° d'art.
	132141



Sac à poussière

Pour Zeta P2/Top 21/Classic X	N° d'art.
	257532

Batteries



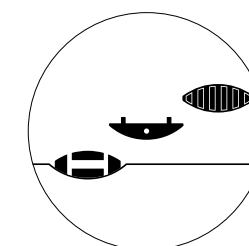
Batterie 18 V, LiHD 4.0 Ah	N° d'art.
	313013
Batterie 18 V, LiHD 5.5 Ah	N° d'art.
	313015
Chargeur de batterie ASC 55, prise type C Euro	N° d'art.
	123100DE

Systeme Lamello

Un incontournable pour des assemblages efficaces, intuitifs et précis

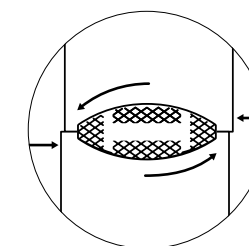


Propriétés



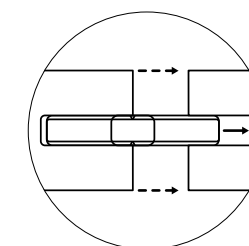
Utilisation polyvalente

Un même principe de fraisage pour divers éléments d'assemblage



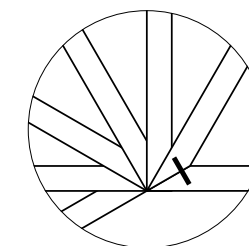
Tolérance latérale

La grande tolérance latérale permet un alignement parfait des deux pièces usinées



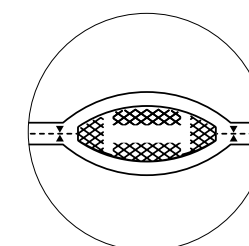
Précision d'ajustement parfaite

La précision des éléments d'assemblage et la rainure de 4 mm permettent un ajustement parfait



Polyvalent

La faible profondeur de l'élément permet des onglets de 22.5 à 180 degrés ainsi que des assemblages de surface, d'angle et de paroi centrale



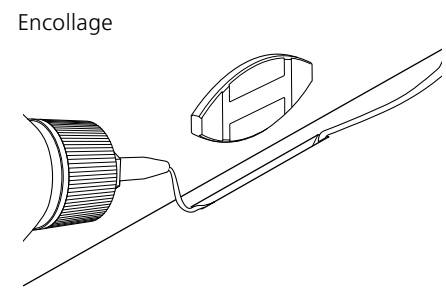
Symétrique

Le fraisage identique des deux pièces permet d'augmenter l'efficacité de la production

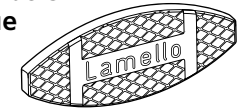
Systeme Lamello

En un coup d'œil

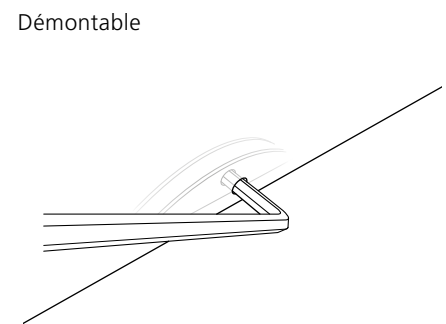
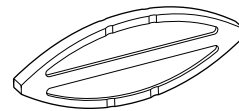
Propriétés	Assemblage	Machines	Déroutement				
		Outil électroportatif	Machines CNC	1 Fraiser	2 Application de colle	3 Insérer l'élément d'assemblage	4 Serrer



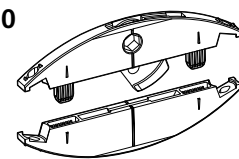
Lamelle en bois authentique



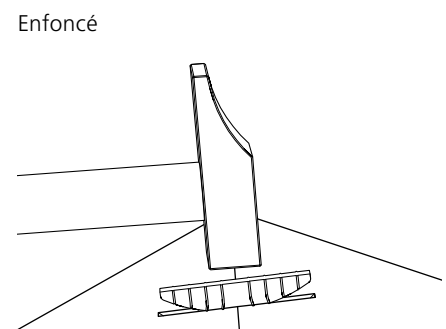
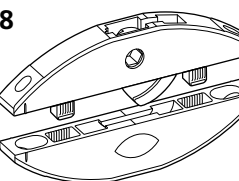
C20



Clamex S-20



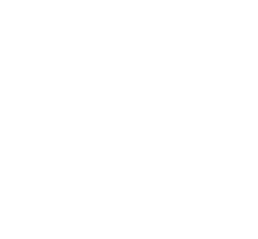
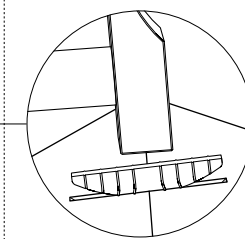
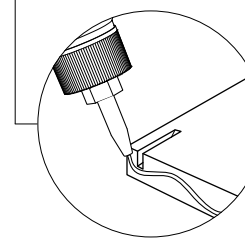
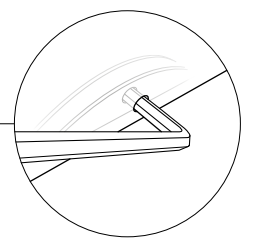
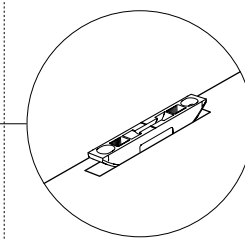
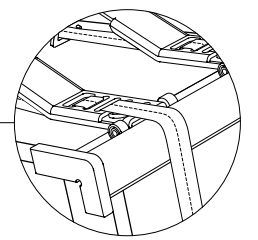
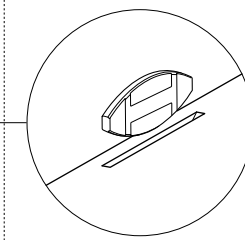
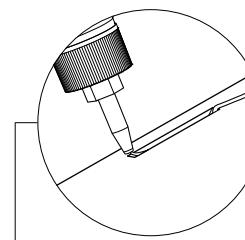
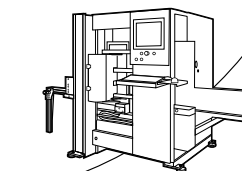
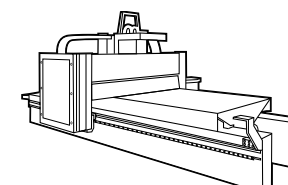
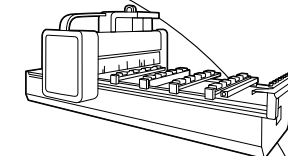
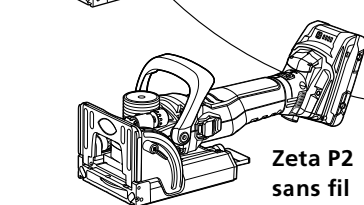
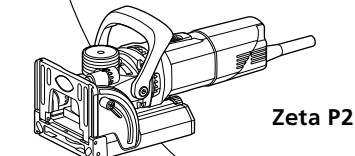
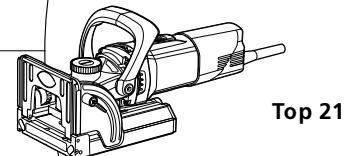
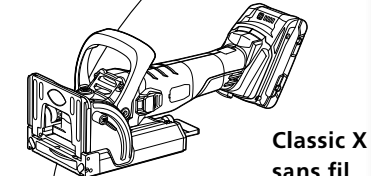
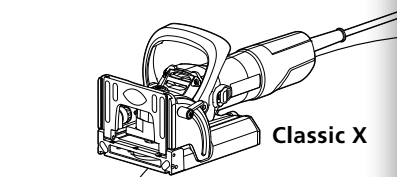
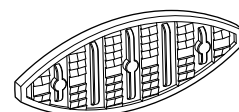
Clamex S-18




E20



K20





*« La lamelle en bois authentique qui convient toujours !
Efficace, simple et précise ! »*

Antonio Orlando, directeur de la production Ladenmacher AG
à Hägendorf, en Suisse

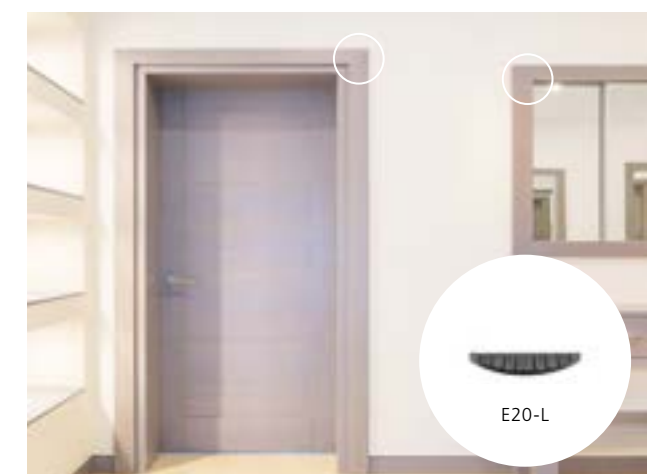
Systeme Lamello

Applications

Ameublement



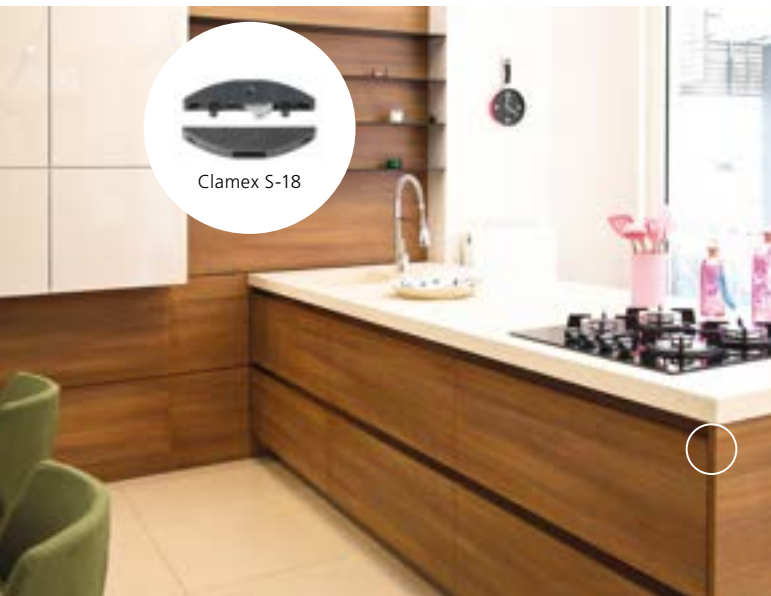
Aménagement intérieur



Systeme Lamello

Applications

Construction de cuisines



Clamex S-18

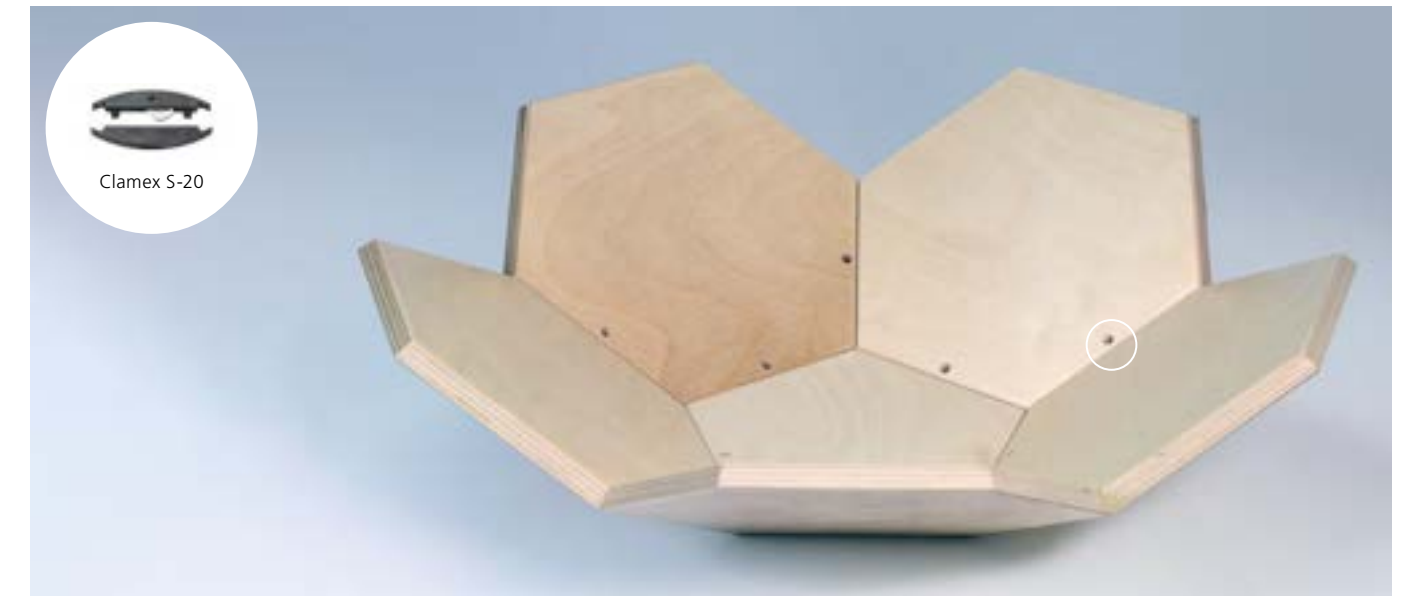


C20



Clamex S-18

Construction de meubles



Clamex S-20



K20



Lamelle en bois authentique H9

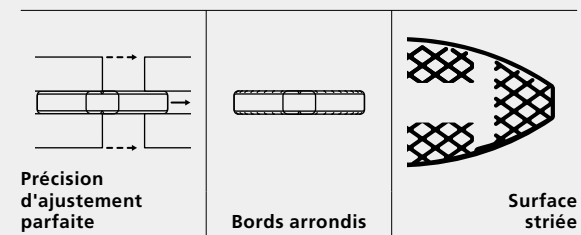
Aménagement de magasins

Lamelle en bois authentique

L'incontournable lamelle d'origine



Propriétés



La lamelle en bois authentique est la solution éprouvée pour les assemblages en bois et le premier produit de l'inventeur du système. Grâce à ses dimensions, la répartition optimale de la colle, la stabilité de la forme et la culture durable du bois de hêtre, la lamelle en bois d'origine est garante de qualité. La précision d'ajustement est visible dès la première utilisation, les lamelles rentrent sans problème dans la rainure, sans tomber quand la pièce est tournée pour le montage.

Articles

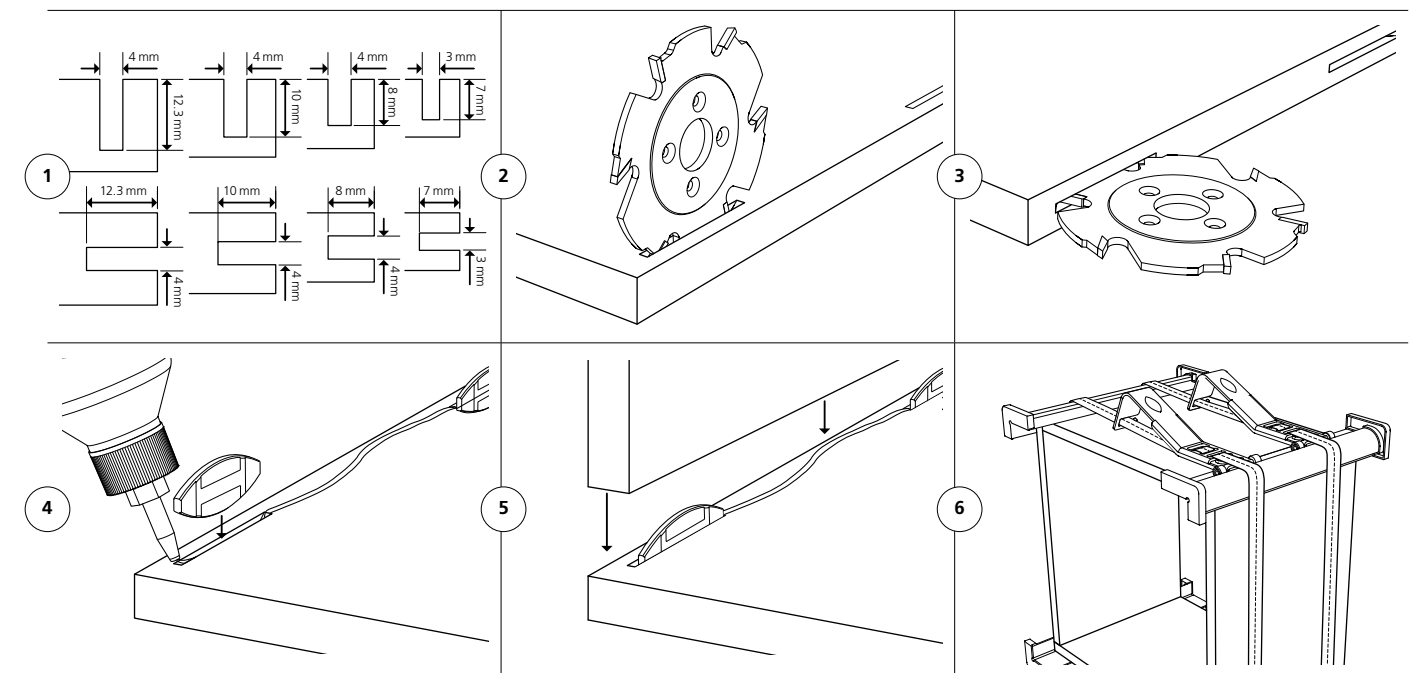
	N° d'art.
Lamelle en bois authentique 20	144020
1000 pièces	
	N° d'art.
Lamelle en bois authentique 10	144010
1000 pièces	
	N° d'art.
Lamelle en bois authentique 0	144000
1000 pièces	
	N° d'art.
Lamelle en bois authentique H9*	144009
1000 pièces	
Assortiment	N° d'art.
500 / 250 / 250 pièces (20 / 10 / 0)	144030

www.lamello.com
 Découvrez les éléments d'assemblage en direct
 et des informations complètes sur les produits !



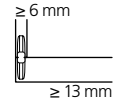
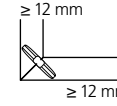
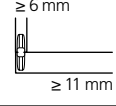
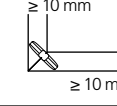
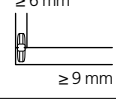
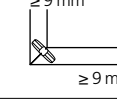
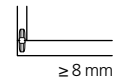
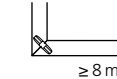
* Montage des lamelles en bois avec la fraise Ø 100x4xØ 22 mm (fraise standard)
 Montage des lamelles en bois H9 avec la fraise Ø 78x3xØ 22 mm (N° d'art. 132009)

Fonction



Données techniques

Types d'assemblage

20		
10		
0		
H9		

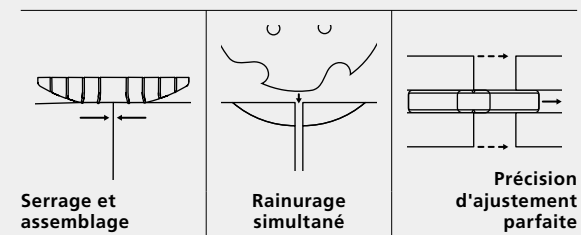
Dimension 20	56 x 23 x 4 mm
Dimension 10	53 x 19 x 4 mm
Dimension 0	47 x 15 x 4 mm
Fraise	Ø 100 x 4 x Ø 22 mm
Dimension H9	38 x 12 x 3 mm
Fraise	Ø 78 x 3 x Ø 22 mm
Matériau de l'élément d'assemblage	Hêtre
Tolérance de montage	Longitudinale ± 1.0 mm / radial ± 1.0 mm
Force de traction (N)	Dépend de la colle
Utilisable dans	Panneau d'aggloméré, MDF, contreplaqué, bois tendre, bois dur, etc.

Vous trouverez les données techniques à la **PAGE 110-111**

E20

La lamelle autoserrante

Propriétés



E20 est un élément d'assemblage auto-serrant qui peut être utilisé avec toutes les fraiseuses à rainurer Lamello. E20 est inséré dans la rainure de 4 mm à l'aide d'un marteau. Les nervures inclinées permettent la fixation dans la pièce usinée et serre les pièces entre-elles. E20 sert ainsi parfaitement d'aide à l'encollage à l'atelier ou sur chantier.

E20-L convient pour les assemblages de surfaces tels que les cadres-photos, ou les extensions de socle ou de panneau. E20-H est utilisé dans l'épaisseur du chant et sert par exemple d'élément d'assemblage de socle.

Articles



E20-H	N° d'art.
80 pièces	145021
400 pièces	145026
1200 pièces	145028

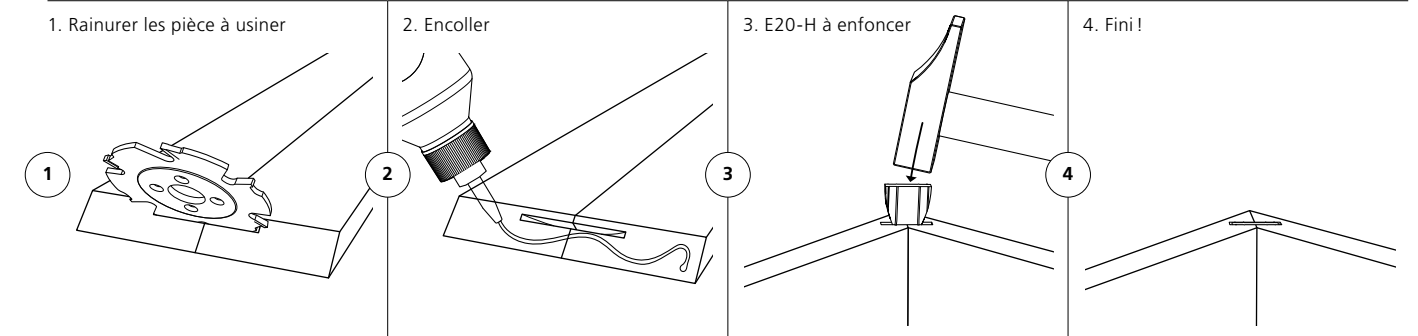


E20-L	N° d'art.
80 pièces	145022
400 pièces	145025
1200 pièces	145027

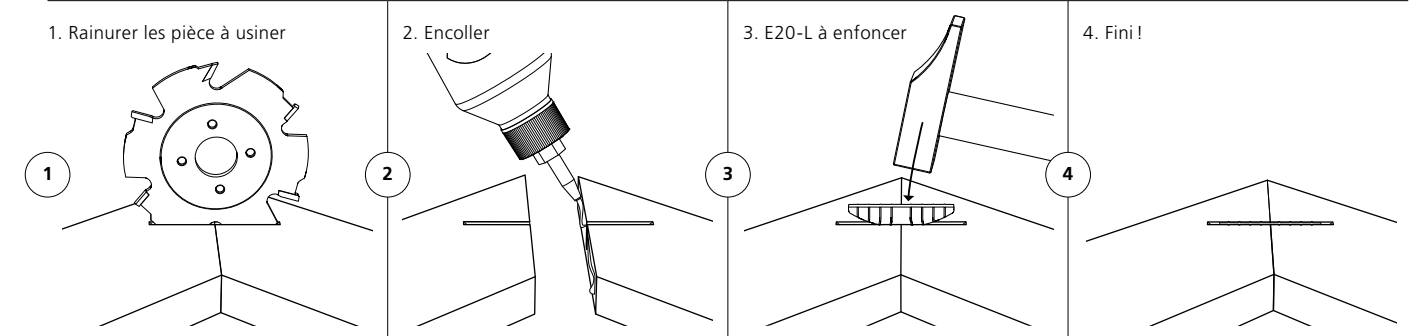
Assortiment	N° d'art.
40 / 40 pièces (E20-H / E20-L)	145020

Fonction

E20-H

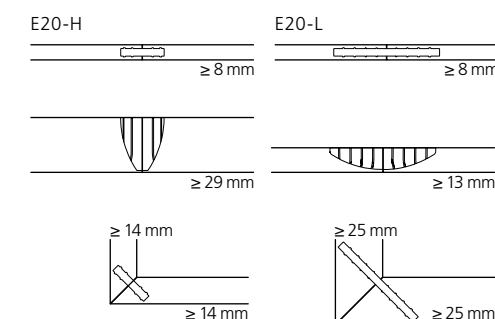


E20-L



Données techniques

Types d'assemblage



Dimension E20-H	23 × 28 × 4 mm
Dimension E20-L	56 × 11.5 × 4 mm
Fraise	Ø 100 × 4 × Ø 22 mm
Matériau de l'élément d'assemblage	Plastique, renforcé de fibres de verre
Force de traction (N)	Dépend de la colle
Utilisable dans	Panneau d'aggloméré, MDF, contreplaqué, bois tendre, bois dur, etc.

www.lamello.com
 Découvrez les éléments d'assemblage en direct et des informations complètes sur les produits !

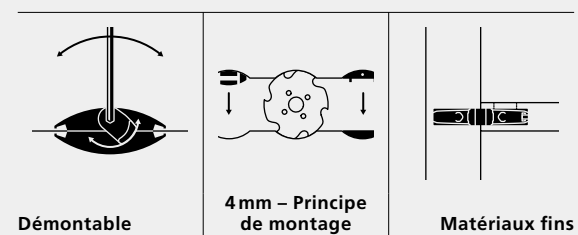


Clamex S-20

Élément d'assemblage démontable pour rainure de 4 mm



Propriétés



Clamex S-20 est un élément d'assemblage démontable pour le système Lamello. Il est destiné aux matériaux d'une épaisseur supérieure ou égale à 16 mm et est fixé dans la rainure à l'aide de vis.

Les rainures symétriques de 4 mm peuvent être réalisées avec n'importe quelle fraiseuse à rainurer.

Clamex S-20 est relié à la contre-pièce à l'aide d'un levier et présente donc une tolérance de montage latérale.

Il s'utilise sans colle et permet des assemblages esthétiques sous tous les angles. Il est donc parfait pour les assemblages fixes ou démontables.

Articles



Clamex S-20	N° d'art.
20 paires, vis incluses	145243
80 paires, vis incluses	145244
300 paires	145245
1000 paires	145246



Clamex S-20 vis	N° d'art.
1500 pièces, Ø 3 x 12 mm	125255



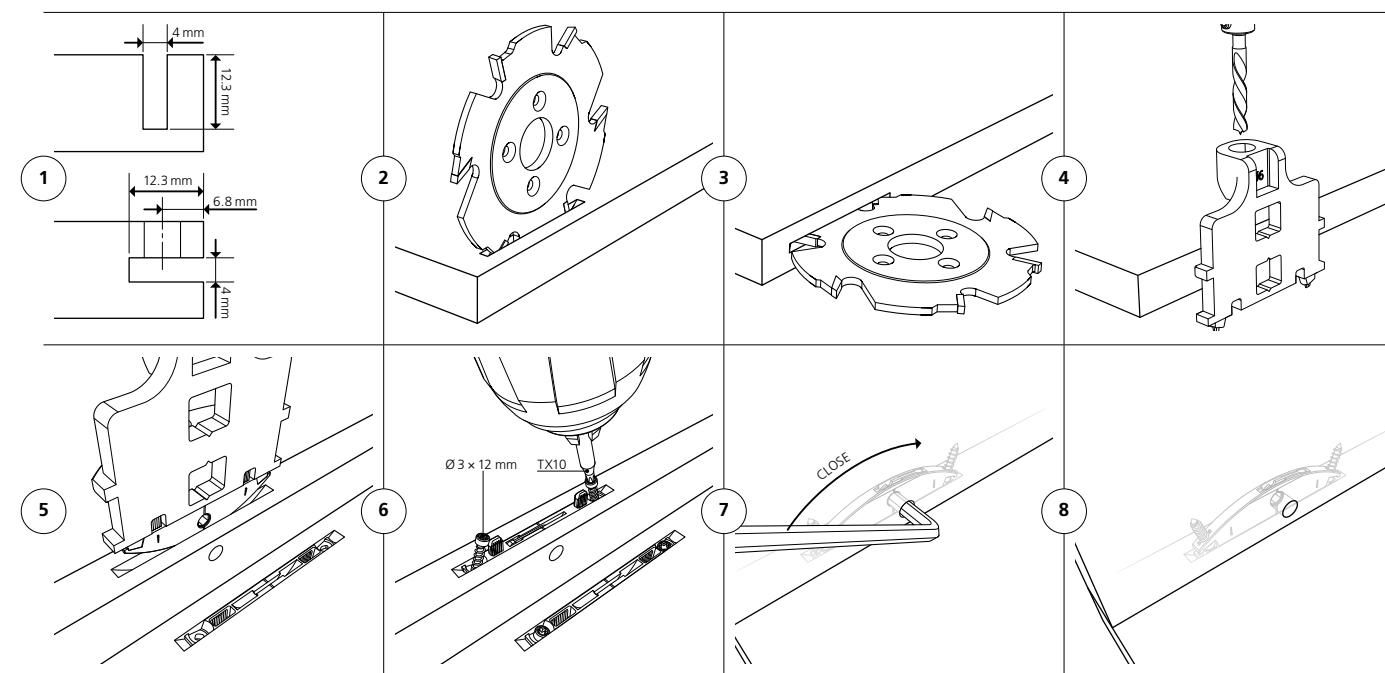
Set de démarrage Clamex S-20	N° d'art.
En Systainer ³ M137, contenu de la livraison :	145247
Clamex S-20 80 paires, vis incluses, gabarit de perçage avec foret Ø 6 mm et tournevis flexible Clamex	

www.lamello.com

Découvrez les éléments d'assemblage en direct et des informations complètes sur les produits !



Fonction



Données techniques

Types d'assemblage		Dimension	59 x 12 x 3.9 mm
		Fraise	Ø 100 x 4 x 22 mm
		Matériau de l'élément d'assemblage	Plastique, renforcé de fibres de verre
		Matériau du levier	Zinc moulé sous pression
		Vis	3 x 12 mm
		Tolérance de montage	Longitudinale ± 1 mm / radial ± 0 mm
		Force de traction (N) Jusqu'à	MDF 680 ¹ Panneau d'aggl. 490 ¹ Hêtre 620 ¹
		Utilisable dans	Panneau d'aggloméré, MDF, contreplaqué, bois dur, HPL etc.

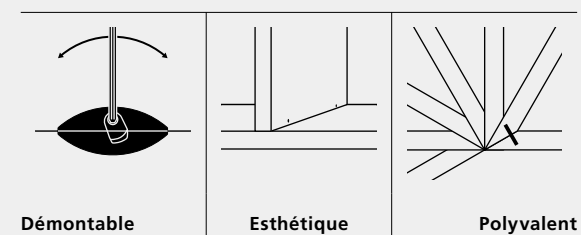
Vous trouverez les données techniques à la PAGE 112 | ¹ Voir la remarque concernant les valeurs de résistance en PAGE 189

Clamex S-18

Démontable, flexible et simple.
Fixation par vis dans la rainure
de 8 mm



Propriétés



Clamex S-18 est un élément d'assemblage démontable qui se visse dans une rainure de 8 mm de large. Grâce au trou d'accès minimaliste de 6 mm, Clamex S-18 s'assemble et se désassemble à l'aide d'un levier.

Clamex S-18 peut être utilisé avec n'importe quelle fraiseuse à rainurer Lamello. Il permet des assemblages esthétiques sous tous les angles et est idéal pour les assemblages à onglet fixes ou démontables.

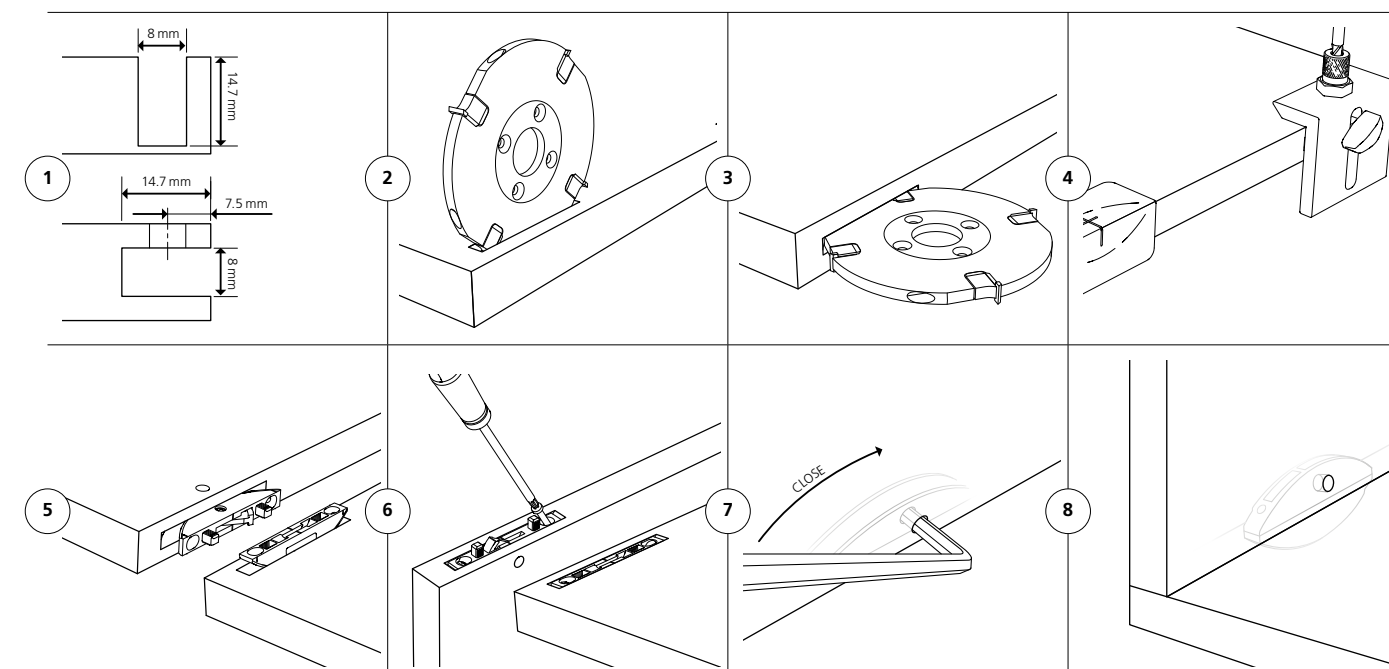
Clamex S-18 est utilisé dans les onglets à partir d'une épaisseur de panneau de 19 mm ou dans les assemblages chant à chant à partir de 15 mm.

Articles



Clamex S-18	N° d'art.
18 paires, vis incluses 3 x 16 mm	145231
80 paires	145236
300 paires	145241
1000 paires	145251

Fonction



Données techniques

Types d'assemblage		Dimension		
		66 x 29 x 8 mm		
		Fraise Ø 100 x 8 x Ø 22 mm		
		Matériau de l'élément d'assemblage Plastique, renforcé de fibres de verre		
		Matériau du levier Zinc moulé sous pression		
		Vis 3 x 16 mm		
		Tolérance de montage Longitudinale ± 1.0 mm		
		MDF	Panneau d'aggl.	Hêtre
		Jusqu'à 790 ¹	550 ¹	1420 ¹
		Utilisable dans Panneau d'aggloméré, MDF, contreplaqué, bois tendre, bois dur, etc.		

www.lamello.com
Découvrez les éléments d'assemblage en direct
et des informations complètes sur les produits !



* Fraisage double avec fraise de 4 mm et plaque auxiliaire
Fraisage unique avec fraise de 8 mm N° d'art. 132108

K20

La lamelle de maintien qui maintient la pièce en place



Propriétés



K20 est une lamelle de maintien pouvant être utilisée avec toutes les fraiseuses à rainurer Lamello. K20 présente des dentelures latérales qui s'ancrent lors de l'insertion dans la rainure de 4 mm.

La lamelle de maintien est idéale pour les pièces difficiles à serrer telles que les caches ou les couvercles. Elle peut maintenir les pièces dans la bonne position jusqu'à ce que la colle soit sèche.

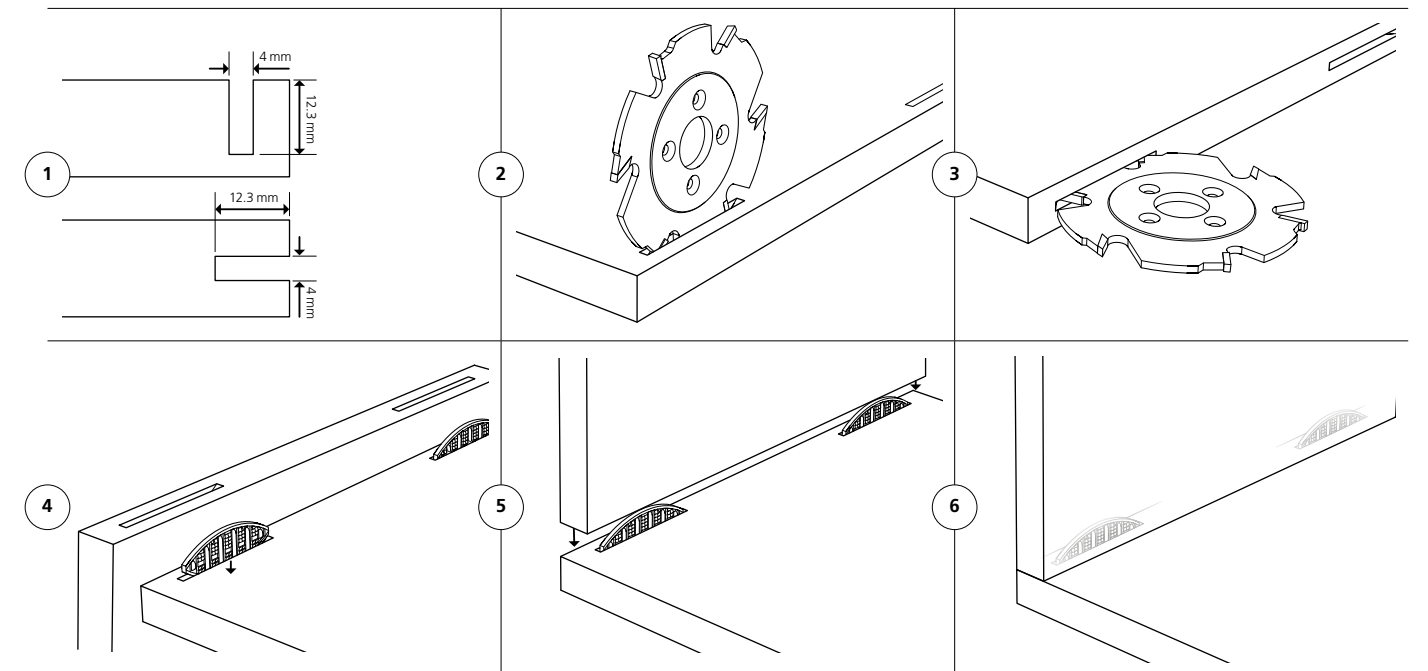
Combinée à la lamelle en bois originale de taille 20, elle permet un assemblage très résistant.

Articles



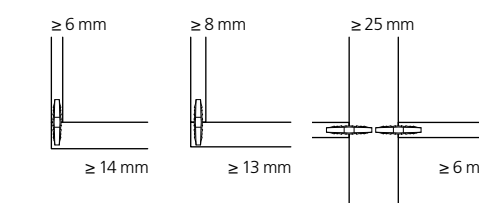
K20	N° d'art.
80 pièces	145001
250 pièces	145000

Fonction



Données techniques

Types d'assemblage



Dimension	60 × 24 × 4.5 mm
Fraise	Ø 100 × 4 × Ø 22 mm
Matériau de l'élément d'assemblage	Plastique
Tolérance de montage	Longitudinale ± 1.0 mm / radial ± 1.0 mm
Force de traction (N)	Dépend de la colle
Utilisable dans	Panneau d'aggloméré, MDF, contreplaqué, bois tendre, bois dur, etc.

www.lamello.com
 Découvrez les éléments d'assemblage en direct
 et des informations complètes sur les produits !

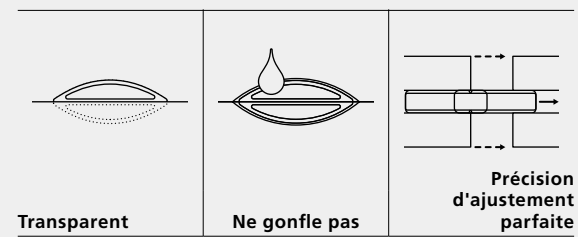


C20 / C10

La lamelle transparente



Propriétés



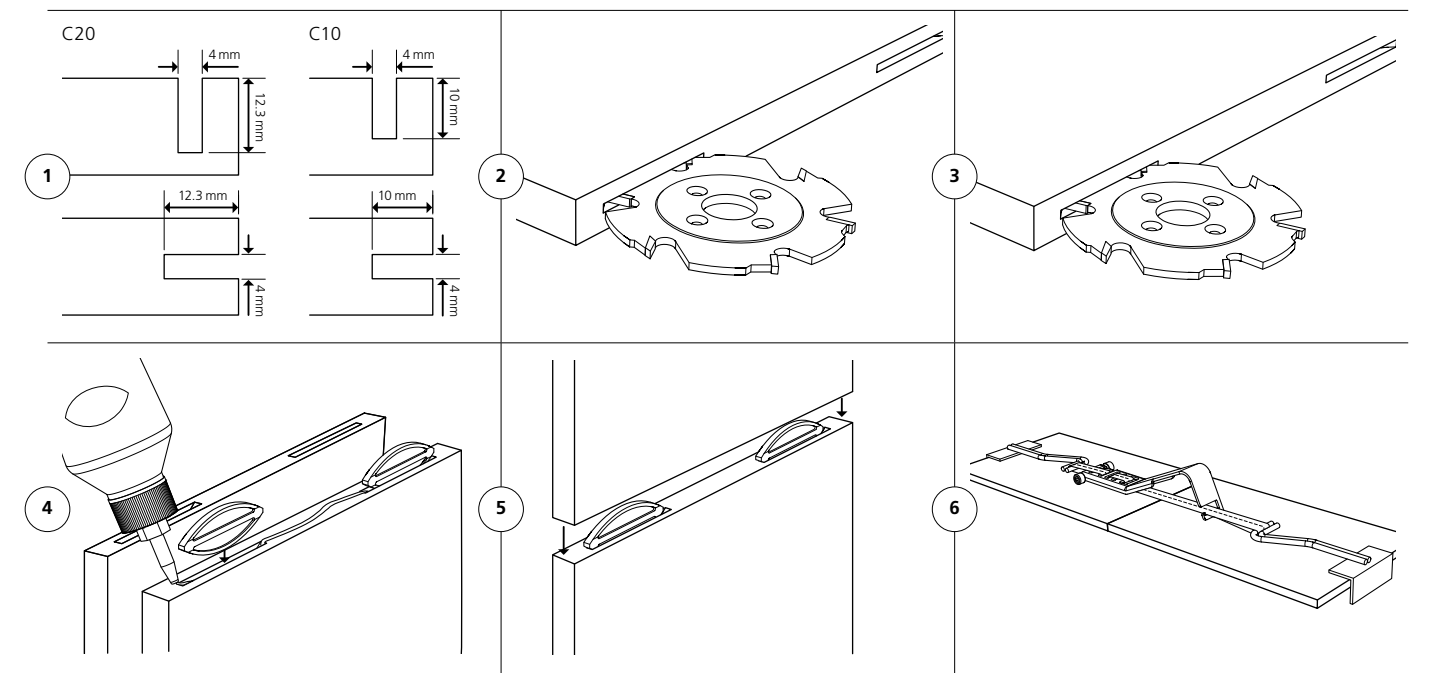
Les lamelles en plastique C10 et C20 constituent une solution d'assemblage éprouvée pour les matériaux composites minéraux tels que le Corian, Varicor.

Le plastique transparent blanc empêche les éléments d'assemblage de transparaître à travers les matériaux fins. La colle composite peut être utilisée pour les joints ainsi que pour les lamelles. C10 et C20 ne gonflent pas, ce qui permet d'utiliser la lamelle à l'extérieur ou dans un environnement humide. Les dimensions 10/20 correspondent aux dimensions de la lamelle en bois authentique.

Articles

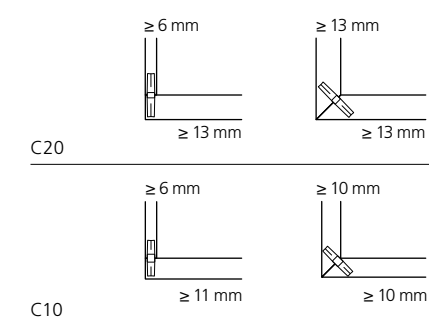


Fonction



Données techniques

Types d'assemblage



Dimension C20	61 × 23 × 4 mm
Dimension C10	53 × 19 × 4 mm
Fraise	Ø 100 × 4 × Ø 22 mm
Matériau de l'élément d'assemblage	Plastique
Tolérance de montage	Longitudinale ± 1.0 mm / radial ± 1.0 mm
Force de traction (N)	Dépend de la colle
Utilisable dans	Plaques minérales (p. ex. Corian)

www.lamello.com
 Découvrez les éléments d'assemblage en direct
 et des informations complètes sur les produits !

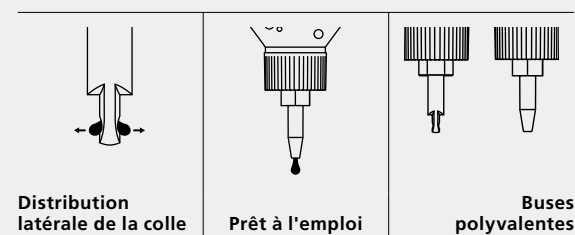


Minicol

Appareil à encoller universel



Propriétés



Minicol est un appareil de distribution de colle universel et la solution idéale pour l'encollage dans des rainures de 4 mm.

Contrairement à un flacon de colle, la colle sort par les côtés de la buse. Elle est ainsi appliquée sur les côtés de la rainure plutôt que dans le fond de la rainure, ce qui permet une meilleure répartition de la colle et un assemblage plus stable.

Étant donné que les appareils de distribution de colle se trouvent dans le support en bois avec les buses orientées vers le bas, la colle s'écoule immédiatement et ne dessèche pas. Outre la buse synthétique, une buse métallique pour rainures à lamelles et une buse pointue sont également disponibles.

Articles



Encolleur Minicol	N° d'art.
Avec buse en matière plastique pour rainures à lamelles	175500
Avec buse en métal pour rainures à lamelles	175550



Buse pointue Minicol	N° d'art.
Buse en matière plastique	335522

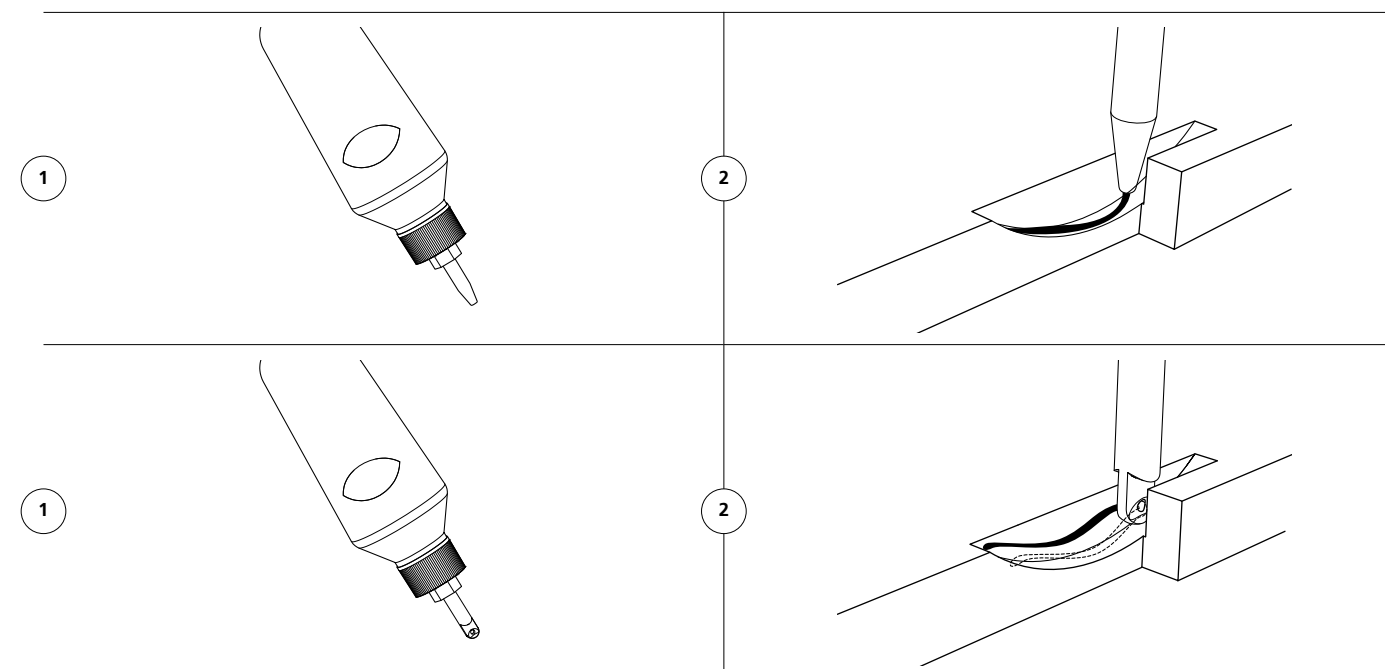


Buses Minicol pour rainures à lamelles	N° d'art.
Buse en métal	285512
Buse en métal pour lamelles grandeur H9	285509
Buse en matière plastique	335511

www.lamello.com
Découvrez le Minicol en direct et des informations complètes sur le produit !



Fonction



Données techniques

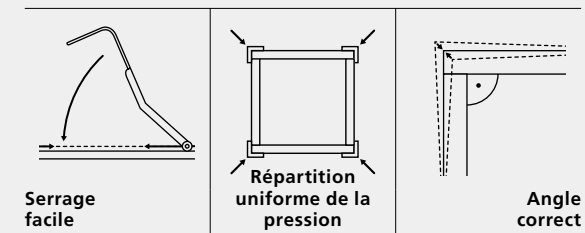
Dimension	100 x 100 x 230 mm	
Volume	300 ml	
Matériau	Socle Bouteille Buse	Érable massif Plastique Métal/Plastique

Kit de serre-joints

Le système de serre-joints simple pour l'encollage de corps de meuble



Propriétés



Le kit de serre-joints est un système de serrage destiné à l'encollage de structures et de divers autres composants dans la construction de mobilier. Il complète parfaitement le système Lamello. Le kit de serre-joints comprend des équerres d'angles pour protéger les bords, des sangles de 8 mètres de long avec tendeurs et deux crochets de traction. Contrairement aux serre-joints classiques, ils permettent une répartition uniforme de la pression et serrent ainsi toujours les meubles en angle droit, que les planches soient collées chant à chant ou en onglet.

Le kit de serre-joints est idéal pour les tiroirs, les structures, les cadres ou les panneaux muraux ou de sol.

Articles



Kit de serre-joints		N° d'art.
20 cm	1 pièce de serre-joint 1 sangle de 8 m 4 pièces profilés d'angle 20 cm	175021
60 cm	2 pièces de serre-joints 2 sangles de 8 m 4 pièces profilés d'angle 60 cm 2 tendeurs	175020

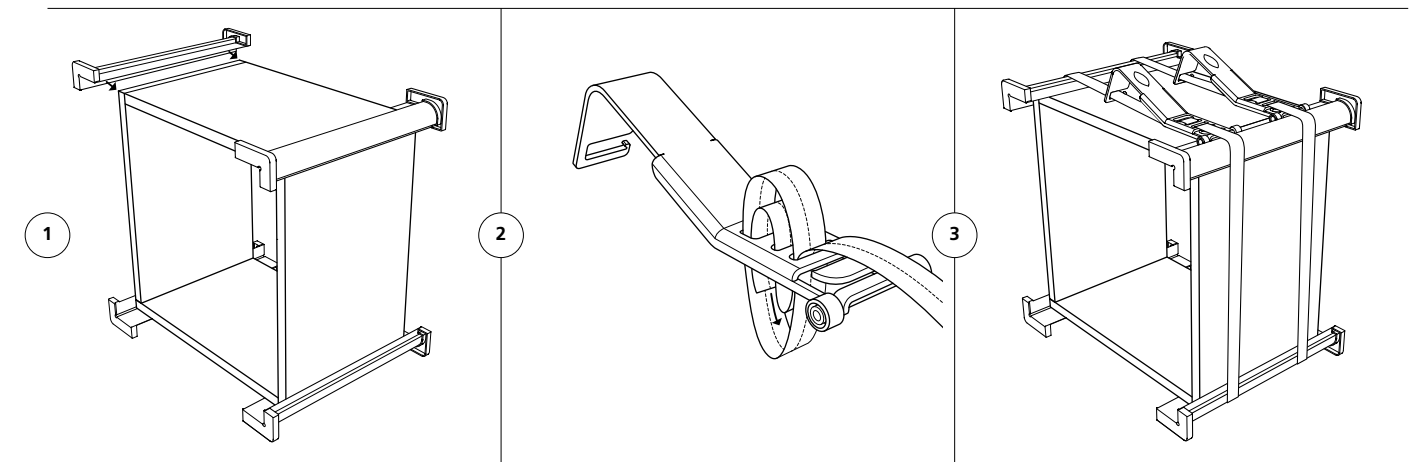


Crochets de traction		N° d'art.
2 pièces		175200



Profilés d'angle		N° d'art.
4 pièces, longueur 12 cm		175401
4 pièces, longueur 40 cm		175402
4 pièces, longueur 60 cm		175403

Fonction



Données techniques

Longueur min. de la pièce	150 mm	
Matériau	Équerres d'angles	Aluminium anodisé
	Sangle	Polyester
	Serre-joints/Crochets de traction	Métal avec revêtement par poudre

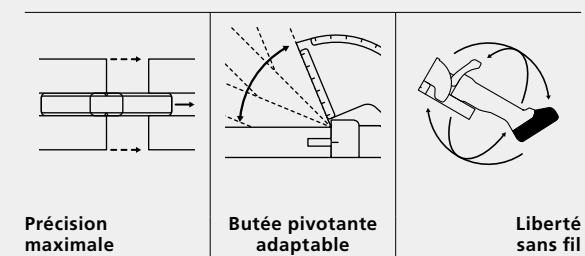
www.lamello.com
Découvrir en direct le kit de serre-joints et des informations complètes sur les produits!



Classic X sans fil

La fraiseuse originale –
précise et sans fil

Propriétés



La Classic X sans fil est la fraiseuse originale à rainurer mise au point par l'inventeur de Lamello, destinée à l'usinage de la rainure de 4 mm. Éprouvée et bien pensée, la Classic X est rapide et polyvalente. Elle constitue la base d'une vaste gamme de produits avec des éléments d'assemblage fixes, auto-serrants et démontables. La précision dans tous les composants permet une adaptation parfaite dans les pièces à assembler, tandis que la batterie assure une utilisation encore plus flexible. La butée pivotante adaptable permet d'obtenir des assemblages en onglets parfaits. L'équerre de butée stabilisatrice permet à la fois un usinage en référencement extérieur et une stabilisation de la machine lors d'un usinage en position verticale.

Articles



Fraiseuse à rainurer sans fil Classic X	N° d'art.
En systainer, incl. 2 batteries et chargeur prise C Euro	101701DES
En systainer, sans batteries, sans chargeur	101700DES
En carton, sans batteries, sans chargeur	101700DEK



Contenu de la livraison

Fraiseuse à rainurer sans fil Classic X, 2 x pack de batteries 18 V, LiHD 4.0 Ah*, chargeur de batterie ASC 55*, prise type I, raccord d'aspiration 36 mm, équerre de butée, plaque auxiliaire 4 mm, sac à poussière, jeu d'outils

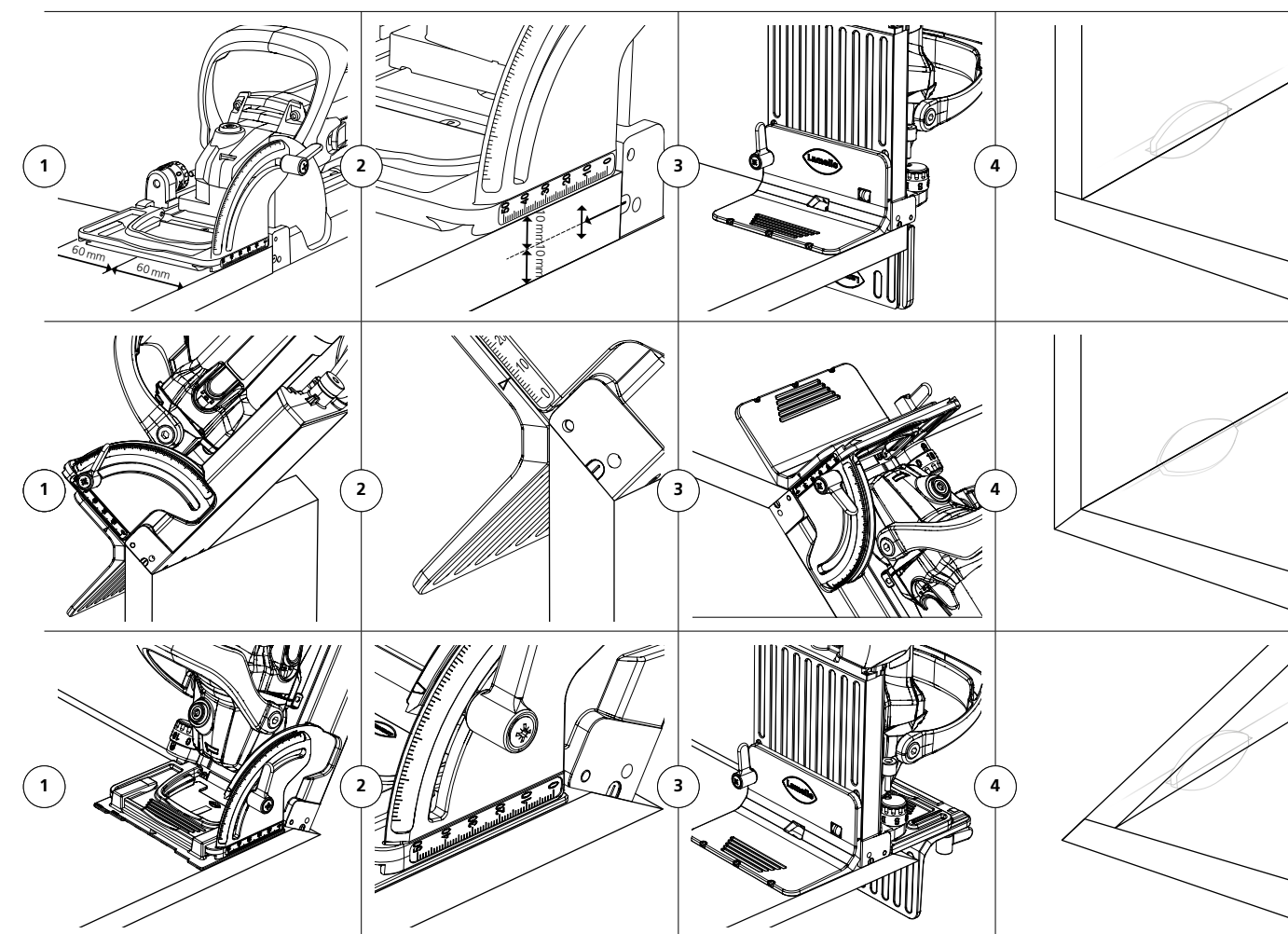
* Inklus uniquement dans n° d'art. 101701DES

www.lamello.com
Découvrir en direct la Classic X sans fil et des informations complètes sur le produit !



Vous trouverez plus d'informations sur les batteries **PAGE 54-57**

Fonction



Données techniques

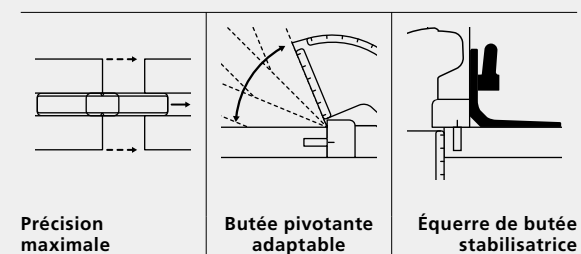
Puissance de la batterie	18 V	Largeur de la rainure	4 mm
Vitesse de rotation	6 000 min ⁻¹	Profondeur de rainure max.	20 mm
Fraise	Ø 100 x 4 x 22 mm	Poids	3.1 kg incl. batterie

Classic X

La fraiseuse à rainurer d'origine pour tous les ateliers



Propriétés



Précision maximale

Butée pivotante adaptable

Équerre de butée stabilisatrice

Classic X est la première fraiseuse à rainurer mise au point par l'inventeur de Lamello. Elle est destinée à l'usinage de la rainure de 4 mm.

Éprouvée et bien pensée, la Classic X est rapide et polyvalente. Elle constitue la base d'une vaste gamme de produits avec des éléments d'assemblage fixes, auto-serrants et démontables.

La précision dans tous les composants permet une adaptation parfaite dans les pièces à assembler et un gain de temps. La butée pivotante adaptable permet d'obtenir des assemblages en onglets parfaits. L'équerre de butée stabilisatrice permet à la fois un usinage en référencement extérieur et une stabilisation de la machine lors d'un usinage en position verticale.

Articles

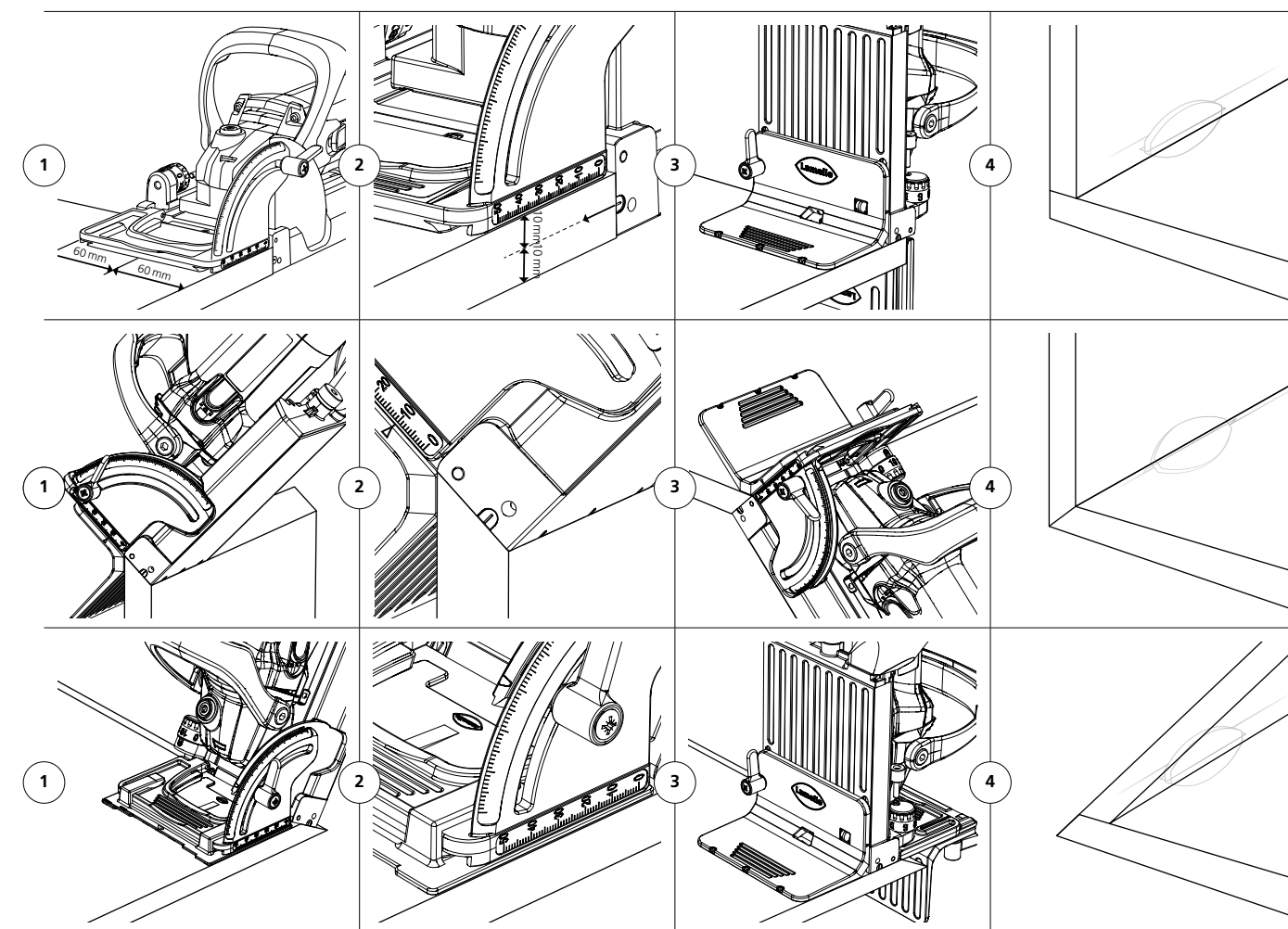


Classic X	N° d'art.
En systainer ³ M, prise type C Euro	101602CHS
En carton, prise type C Euro	101602CHK
En systainer ³ M, prise type F Schuko	101602DES
En carton, prise type F Schuko	101602DEK



Contenu de la livraison
Classic X, fraises à rainurer HW (carbure), raccord d'aspiration 36 mm, équerre de butée, plaque auxiliaire 4 mm, jeu d'outils

Fonction



Données techniques

Puissance/Voltage	850 W / 230 V ou 120 V	Dents	Z6 (3+3) dents alternées
Vitesse de rotation	10 000 min ⁻¹	Profondeur de fraisage max.	20 mm
Fraise	Ø 100 x 4 x Ø 22 mm	Poids	2.9 kg

www.lamello.com
Découvrir en direct la Classic X et des informations complètes sur le produit !

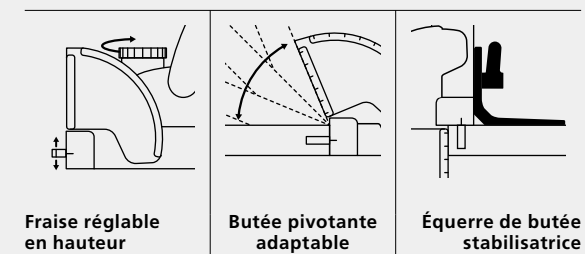


Top 21

La fraiseuse originale à rainurer avec fraise réglable en hauteur, proposée par l'inventeur du système



Propriétés



Top 21 est la fraiseuse à rainurer munie d'une fraise réglable en hauteur. Elle a été conçue par l'inventeur du système Lamello pour l'usinage de la rainure de 4 mm. Le réglage en hauteur unique de la fraise par décalage de 0.1 mm jusqu'à max. 4 mm permet de positionner la rainure au centre de l'épaisseur du matériau.

La précision dans tous les composants permet une adaptation parfaite dans les pièces à assembler et un gain de temps. L'équerre de butée permet d'obtenir des onglets parfaits grâce à la prise de référence sur la surface extérieure et permet de stabiliser la machine en position verticale.



Articles



Top 21 avec fraise P-System HW (carbure) N° d'art.
En systainer³ M, prise type C Euro **101501CHS**
En systainer³ M, prise type F Schuko **101501DES**

Top 21 avec plaquettes amovibles N° d'art.
En systainer³ M, prise type F Schuko **101501DESW**



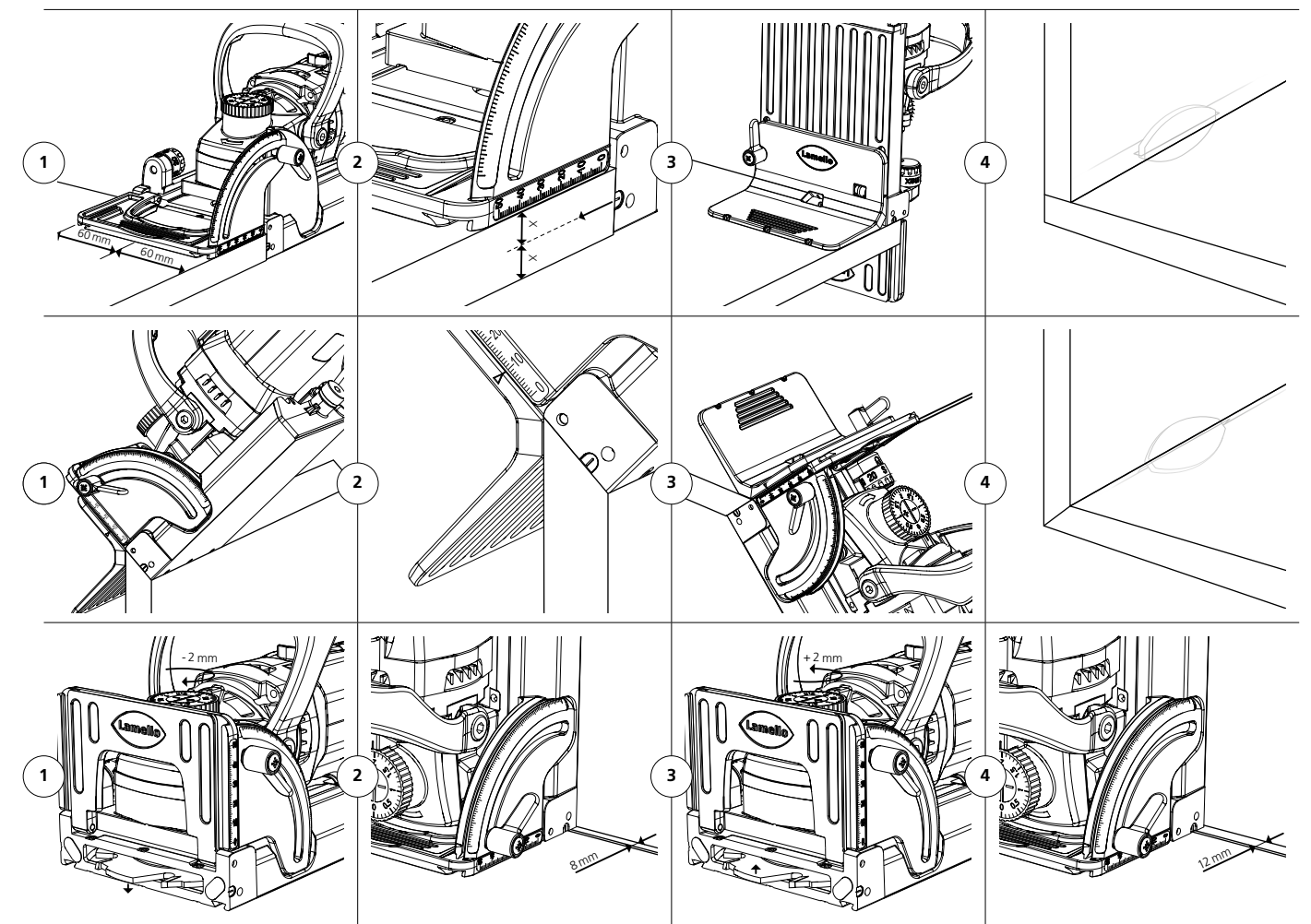
Contenu de la livraison

Top 21, fraises à rainurer HW, raccord d'aspiration 36 mm, sac d'aspiration en toile, équerre de butée, plaque auxiliaire 4 mm, jeu d'outils

www.lamello.com
Découvrir en direct la Top 21 et des informations complètes sur le produit !



Fonction



Données techniques

Puissance/Voltage	1'050 W / 230 V 800 W / 120 V	Dents	Z2 + V4 avec traceurs
Vitesse de rotation	9'000 min ⁻¹	Profondeur de fraisage max.	20 mm
Fraise	Ø 100 x 4 x Ø 22 mm	Poids	3.5 kg

Accessoires

Classic X sans fil, Classic X et Top 21

Accessoires



Équerre de butée

pour Zeta P2, Top 21, Classic X

N° d'art.

Pour stabiliser la fraiseuse à rainurer

251044

en position verticale, idéale pour les angles obtus



Plaques auxiliaires pour Zeta P2, Top 21, Classic X N° d'art.

5 mm, aluminium pour panneau de 18 mm

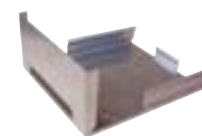
253027

2 mm, plastique pour panneau de 16 mm

253023

4 mm, plastique pour onglet

253026



Patin de guidage pour fraiseuses à rainurer

N° d'art.

Pour protéger la machine et le mur

251057

pour Zeta P2 / Top 21 / Classic X



Lame de scie HW (carbure) pour joints d'ombre,

Ø 100 x 2.4 x Ø 22 mm

N° d'art.

Z20, 4 trous, 2 disques de distance

132350

pour Zeta P2 / Top 21 / Classic X



Fraises à rainurer

HW (carbure), Ø 100 x 4 x Ø 22 mm

N° d'art.

Z2 + V4 traceurs, 4 trous, moyeu

132000

pour Zeta P2 / Top 21 / Classic X



Z6 (3 + 3), dents alternées, sans moyeu

N° d'art.

132106

avec disque de distance pour Classic X



Fraises à rainurer HW (carbure), Ø 78 x 3 x Ø 22 mm N° d'art.

Z4, 4 trous, avec moyeu pour lamelle en bois H9

132009

pour Zeta P2 / Top 21 / Classic X



Fraises à rainurer HW (carbure) avec plaquettes amovibles, Ø 100 x 8 x Ø 22 mm (élément Clamex S-18) N° d'art.

Z4 + V4, 4 trous pour Top 20 / Top 21 / Classic X

132108



Sac à poussière

N° d'art.

Pour Zeta P2/Top 21/Classic X

257532



Raccord d'aspiration 36 mm

N° d'art.

Pour fraiseuses à rainurer (compatible avec Festool)

331007



Raccord déflecteur

N° d'art.

Pour fraiseuses à rainurer

331005

Batteries



Batteries

N° d'art.

Batterie 18 V, LiHD 4.0 Ah

313013

Batterie 18 V, LiHD 5.5 Ah

313015

Chargeur de batterie ASC 55, prise type C Euro

123100DE

Machines à rainurer originales Lamello

Ce qui fait la différence

Propriétés

Équerre de butée multifonctions incluse dans le contenu de livraison

Butée affleurante des 2 côtés

Butée pivotante et équerre de butée sont affleurantes à la plaque de base, ce qui permet un positionnement de référence efficace de la machine sur le bord extérieur de l'ouvrage



Stabilité verticale assurée par la butée fixée sur la plaque de base pour agrandir la surface d'appui



Parfaite précision d'usinage en onglets grâce à la butée qui nous permet de prendre référence sur la surface extérieure pour des angles de 22.5 et 45°



Réglage variable de la position de rainure par rapport à la surface de butée 0-50 mm

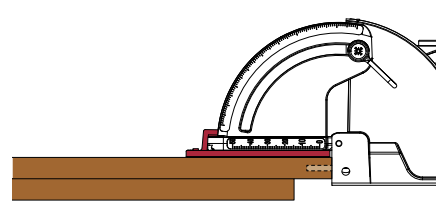
Butée pivotante adaptable

Mesure identique de chaque côté de la fraise = 8 mm

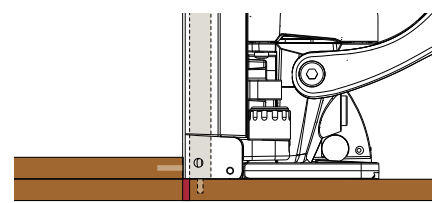
Permet le changement de surface de référence sans source d'erreur, avec la butée pivotante ou la plaque de base



– **Qualité de fonctionnement** garantit toujours des rainures précises et parallèles
– **Aucune source d'erreur ou inexactitudes** puisque la hauteur ne peut être changée



Référence d'usinage avec la butée pivotante adaptable avec la plaque de 4 mm pour un montant intermédiaire de 12 mm (rainure centrale)



Référence avec la plaque de base
La butée pivotante une fois abaissée (décalage de 4 mm) sert de surface de référence

Surfaces de référence qualitative et précise



– **Surfaces de référence usinées en CNC de haute précision** pour un positionnement exact sur la pièce d'ouvrage



– **La glissière de guidage de haute qualité** permet la réalisation de rainures précises et parallèles pour un assemblage minutieux des pièces d'ouvrage

Utilisation polyvalente ...

... avec de nombreux éléments d'assemblage différents.

Assemblez les pièces à usiner sous différents angles et situations d'assemblage avec Classic X et le Top 21. Convient aussi bien aux meubles individuels qu'aux prototypes et séries.

Avec fraise à rainurer 4 mm



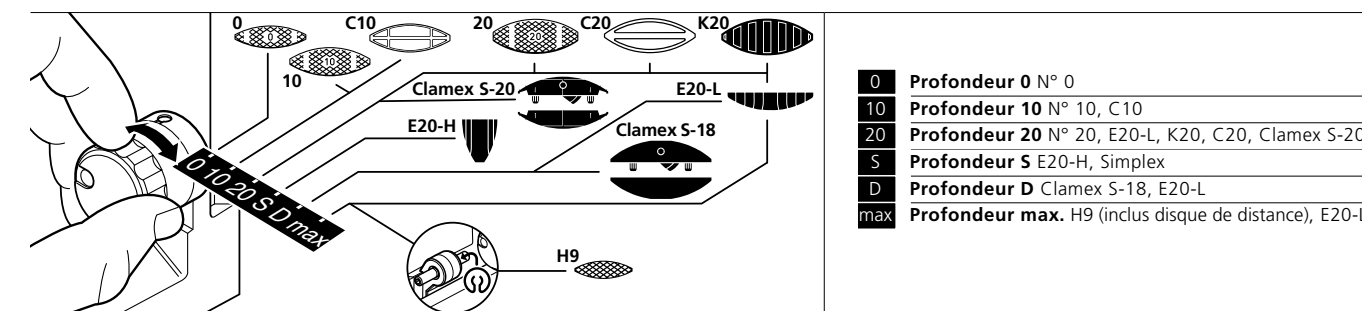
Avec fraise à rainurer 8 mm



Avec fraise à rainurer 3 mm

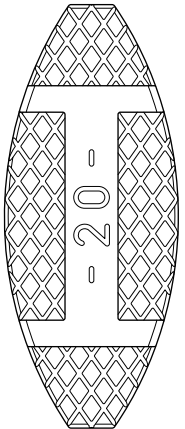
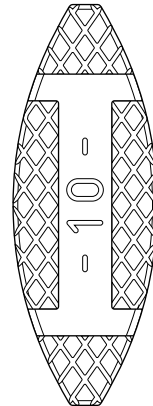
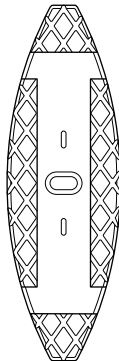
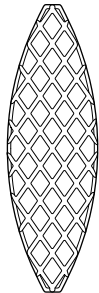
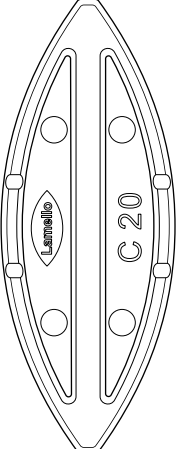
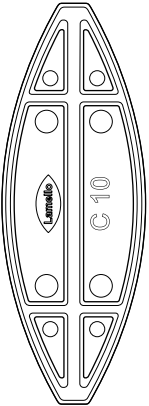
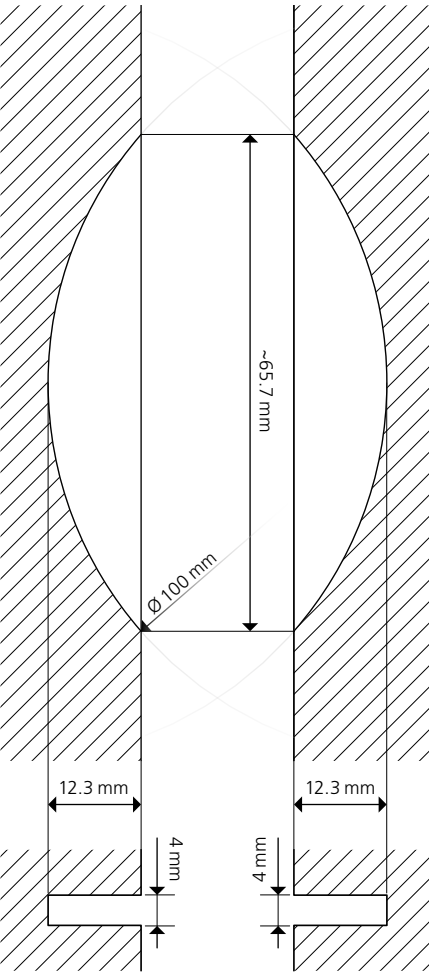
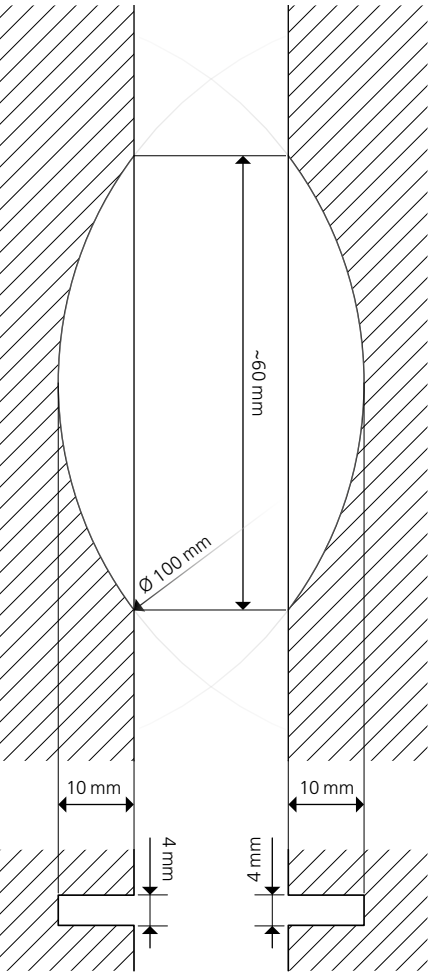
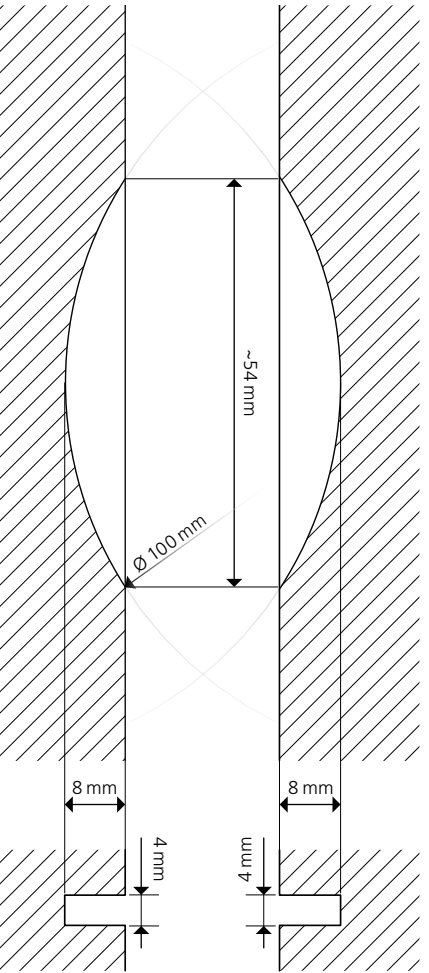
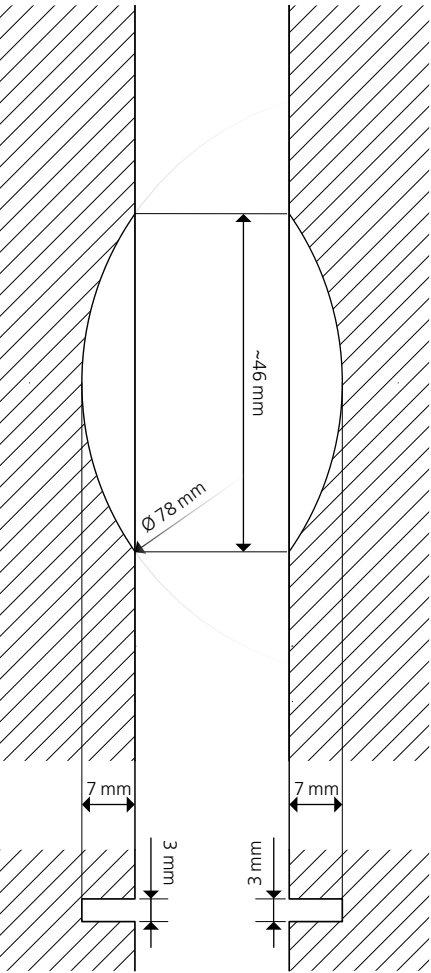
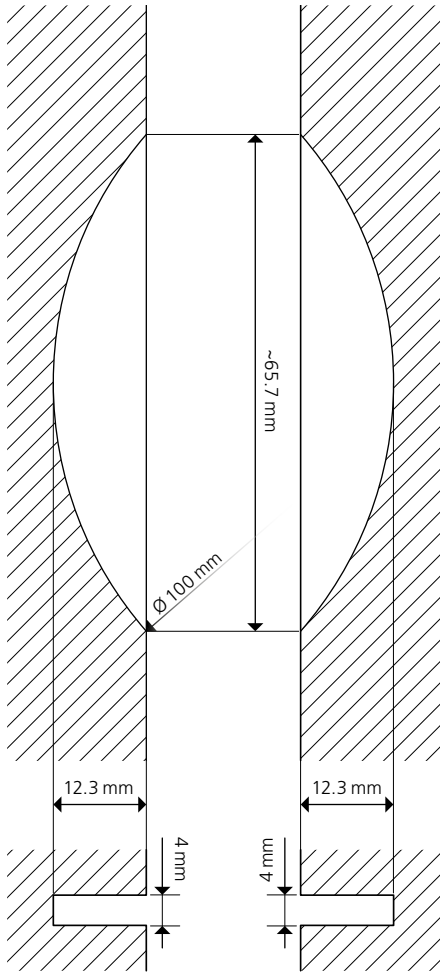
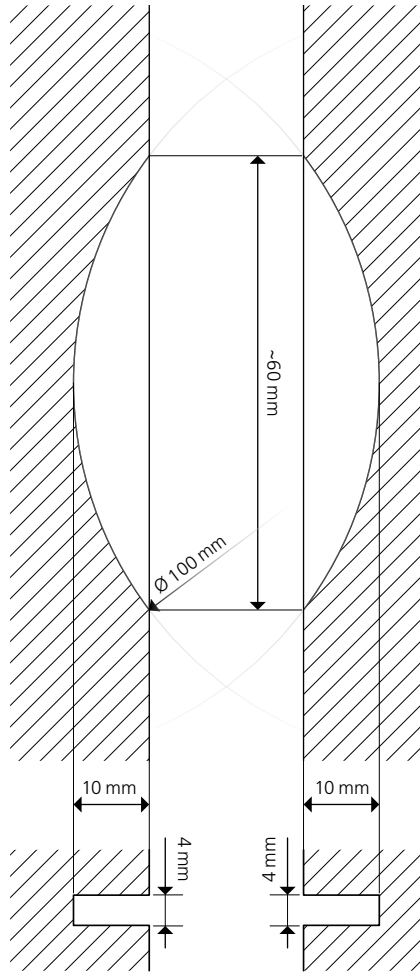


Réglage de profondeur système Lamello



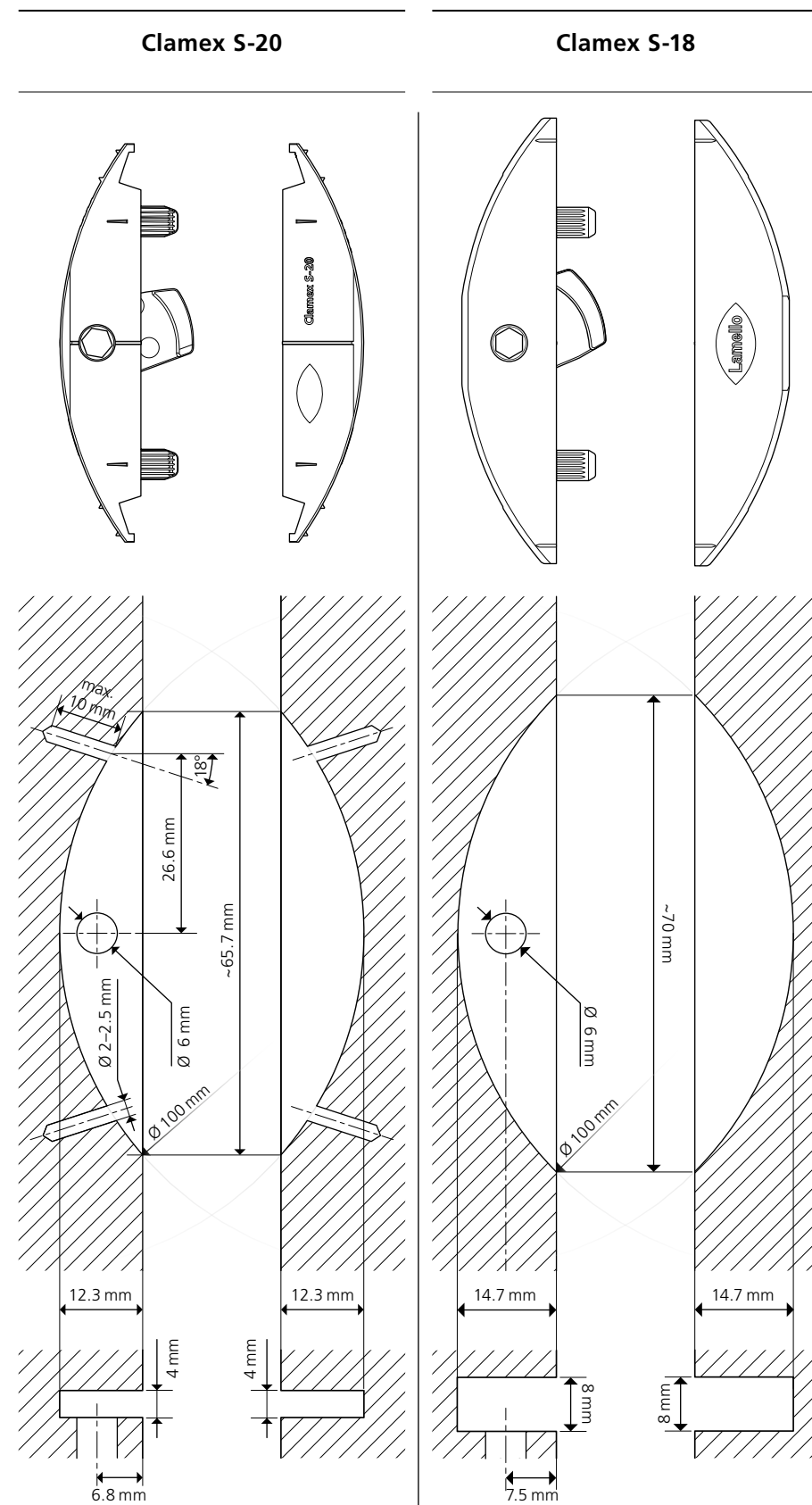
Données techniques

Vue d'ensemble des éléments d'assemblage et des rainures (échelle 1 : 1)

Lamelle en bois authentique 20	Lamelle en bois authentique 10	Lamelle en bois authentique 0	Lamelle en bois authentique H9	C20	C10
					
					
<p>Force de traction (N) Dépend de la colle</p>	<p>Dépend de la colle</p>	<p>Dépend de la colle</p>	<p>Force de traction (N) Dépend de la colle</p>	<p>Force de traction (N) Dépend de la colle</p>	<p>Dépend de la colle</p>

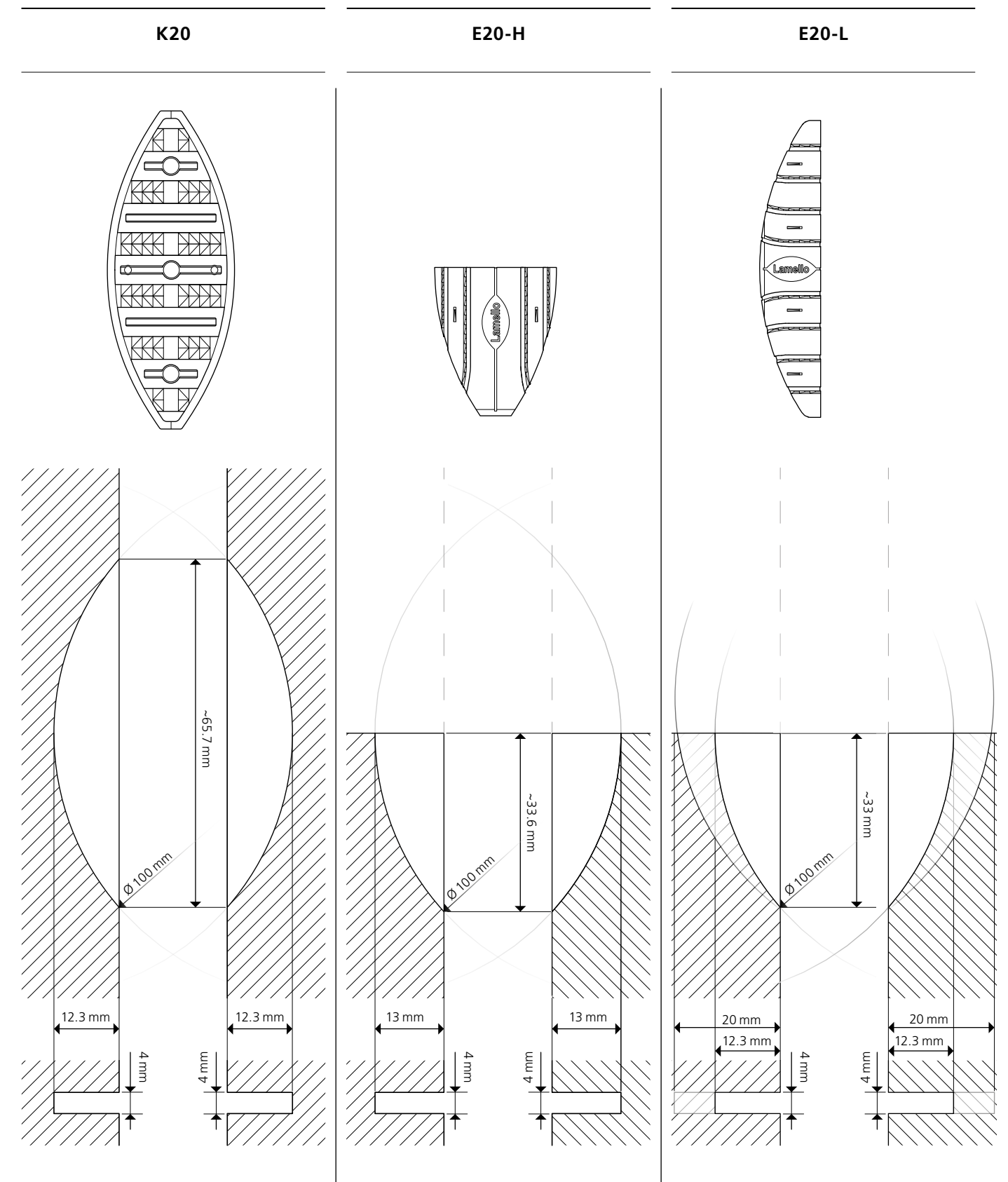
Données techniques

Vue d'ensemble des éléments d'assemblage et des rainures (échelle 1 : 1)



Force de traction (N)	Jusqu'à
MDF	680 ¹
Panneau d'aggloméré	490 ¹
Hêtre	620 ¹

Force de traction (N)	Jusqu'à
MDF	790 ¹
Panneau d'aggloméré	550 ¹
Hêtre	1420 ¹



Force de traction (N)
Dépend de la colle

Force de traction (N)
Dépend de la colle

Force de traction (N)
Dépend de la colle

Accessoires / Outils

Système Lamello

Système Lamello



Équerre de butée pour Zeta P2, Top 21, Classic X N° d'art.
Pour stabiliser la fraiseuse à rainurer en position verticale, idéale pour les angles obtus **251044**



Plaques auxiliaires pour Zeta P2, Top 21, Classic X N° d'art.
5 mm, aluminium pour panneau de 18 mm **253027**
2 mm, plastique pour panneau de 16 mm **253023**
4 mm, plastique pour onglet **253026**



Systainer³ M187, avec garniture et 6 séparateurs N° d'art.
Systainer³ M187, avec garniture et 6 séparateurs **331579E**
Systainer³ M187, vide **331579**



Moulage plastique rainuré et 6 séparateurs pour Systainer³ M187 N° d'art. **360024**
Séparateur pour moulage plastique 360024 **360019**



Systainer³ M187 moulage plastique N° d'art.
Pour Zeta P2 / Top21 / Classic X **360020**



Sortainer N° d'art.
Sortainer vide avec séparateur **331581**
RAL 7035 gris clair, RAL 3004 rouge pourpre



Fraises à rainurer HW (carbure), Ø 100 x 4 x Ø 22 mm N° d'art.
Z2 + V4 traceurs, 4 trous, moyeu **132000**
pour Zeta P2 / Top 21 / Classic X



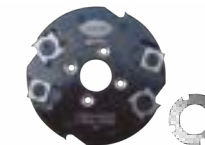
Fraise à rainurer HW (carbure), Ø 100 x 4 x Ø 22 mm N° d'art.
Z6 (3 + 3), dents alternées, sans moyeu avec disque de distance pour Classic X **132106**



Fraises à rainurer HW (carbure), Ø 78 x 3 x Ø 22 mm N° d'art.
Z4, 4 trous, avec moyeu pour lamelle en bois H9 pour Zeta P2 / Top 21 / Classic X **132009**



Fraises à rainurer HW (carbure) avec plaquettes amovibles, Ø 100 x 4 x Ø 22 mm N° d'art.
Z2 + V2, 4 trous avec moyeu **132001**
pour Zeta P2 / Top 21 / Classic X
Jeu de 4 plaquettes **132111**
Vis à tête fraisée M4 x 8, Torx **352408T**
Clé 6 pans creux, 4 mm **271959L**



Fraises à rainurer HW (carbure) avec plaquettes amovibles, Ø 100 x 4 x Ø 22 mm N° d'art.
Z4 + V4, 4 trous sans moyeu avec disque de distance pour Zeta P2 / Top 21 / Classic X **132130**
Jeu de 10 couteaux **132134**
Jeu de 10 traceurs **132135**
Set de plaquettes amovibles, 4 traceurs + 4 couteaux **132133**
Vis **352130**
Clé Torx **352133**



Fraises à rainurer HW (carbure) avec plaquettes amovibles, Ø 100 x 8 x Ø 22 mm (élément Clamex S-18) N° d'art.
Z4 + V4, 4 trous pour Top 20 / Top 21 / Classic X **132108**
Jeu de 10 traceurs **132137**
Jeu de 10 couteaux **132136**
Set de plaquettes amovibles, 4 traceurs + 4 couteaux **132114**



Sac à poussière N° d'art.
Pour Zeta P2/Top 21/Classic X **257532**

Batteries



Batteries N° d'art.
Batterie 18 V, LiHD 4.0 Ah **313013**
Batterie 18 V, LiHD 5.5 Ah **313015**
Chargeur de batterie ASC 55, prise type C Euro **123100DE**

Accessoires / Outils

Système Lamello

Système Lamello



Patin de guidage pour fraiseuses à rainurer N° d'art.
Pour protéger la machine et le mur
pour Zeta P2 / Top 21 / Classic X **251057**



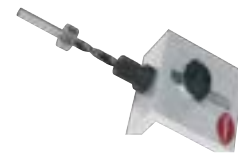
Lame de scie HW (carbure) pour joints d'ombre,
Ø 100 x 2.4 x Ø 22 mm N° d'art.
Z20, 4 trous, 2 disques de distance
pour Zeta P2 / Top 21 / Classic X **132350**



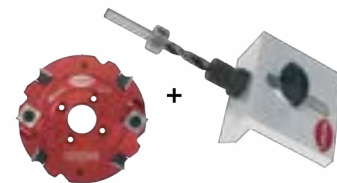
Accessoires pour lame de scie N° d'art.
Disque de distance, Ø 40 x 1 x Ø 22 mm
avec trous **322510**
pour Zeta P2 / Top 21 / Classic X



N° d'art.
Flasque M8 pour lame de scie **252502**



Gabarit de perçage Clamex S-18 N° d'art.
Clamex S gabarit de perçage pour 30°-150°,
avec foret de 6 mm inclus **125240**



Kit de montage Clamex S-18 N° d'art.
Gabarit de perçage pour 30°-150°, foret inclus
et fraise à rainurer **125250**
comprend 1 kit 125240 et 1 pièce 132108



Gabarit de perçage Clamex S-20 N° d'art.
Avec foret Ø 6 mm **125253**



Gabarit de perçage et d'alignement Clamex S-20 N° d'art.
Clamex S-20 gabarit de perçage et d'alignement **125254**



Embout Torx N° d'art.
1/4" TX 10 L=25 **121281**



Foret de perçage avec pointe de centrage pour Clamex N° d'art.
Ø 6 mm **131506**



Tournevis flexible Clamex N° d'art.
Pour tous les angles, rapide et flexible, 6 pans,
4 x 30 mm, longueur 290 mm **251993**

Pièces à l'unité kit de serre-joints



Serre-joints N° d'art.
5 m de sangle **175005**
8 m de sangle **175008**
10 m de sangle **175010**



Tendeur seul N° d'art.
1 pièce, sans sangle **175060**



Sangle N° d'art.
1 rouleau de 50 m **175050**



N° d'art.
Mètre linéaire m¹ **335000**



Crochets de traction N° d'art.
2 pièces **175200**



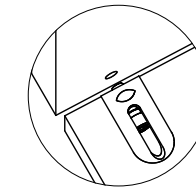
Profilés d'angle N° d'art.
4 pièces, longueur 12 cm **175401**
4 pièces, longueur 40 cm **175402**
4 pièces, longueur 60 cm **175403**

Systeme de perçage

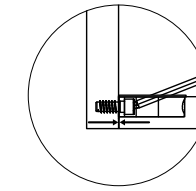
Des systemes de perçage uniques pour des exigences élevées sur le plan de la productivité et de l'esthétique



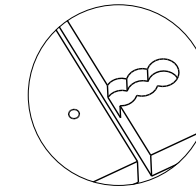
Propriétés Cabineo



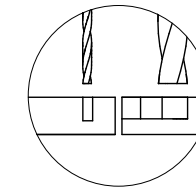
Assemblage rapide



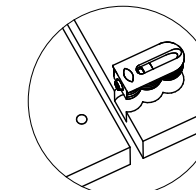
Grande force de serrage



Ne nécessite qu'un usinage de surface

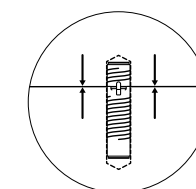


Pas de trous pour tourillon

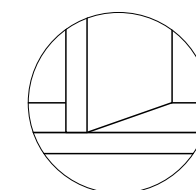


Monobloc et prémonté

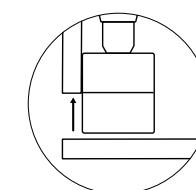
Propriétés Invis Mx2



Grande force de serrage



Invisible



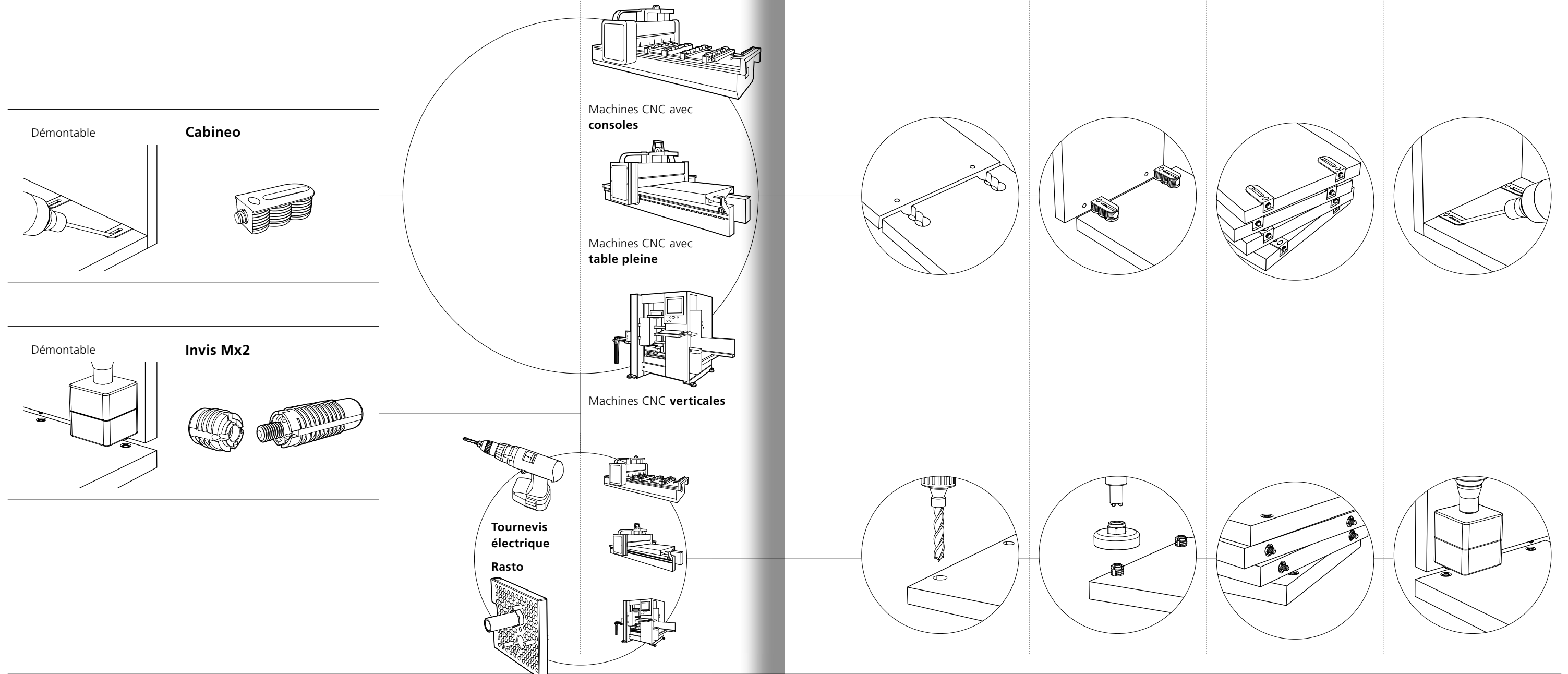
Démontable

Systeme de perçage

- Cabineo
- Invis Mx2

En un coup d'oeil

Propriétés	Assemblage	Machines		Déroutement			
		Outil électroportatif	Machines CNC	1 Usinage	2 Montage des éléments d'assemblage	3 Livraison à plat	4 Montage





« L'élément nous a convaincus par sa simplicité au niveau de l'usinage, le gain de temps lors du montage, le fait qu'il soit démontable et sa force de serrage élevée. »

Karl Lenhart jun., propriétaire,
Menuiserie Lenhart à Zams dans l'Oberland tyrolien

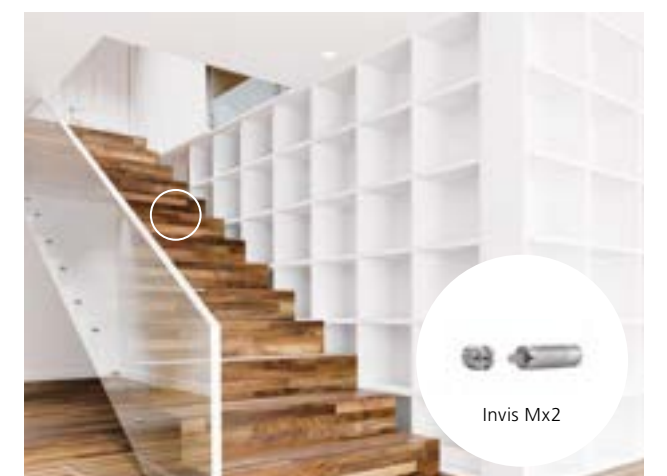
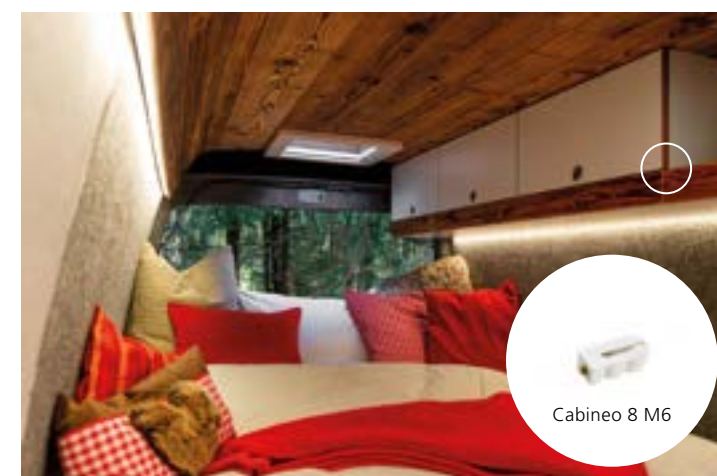
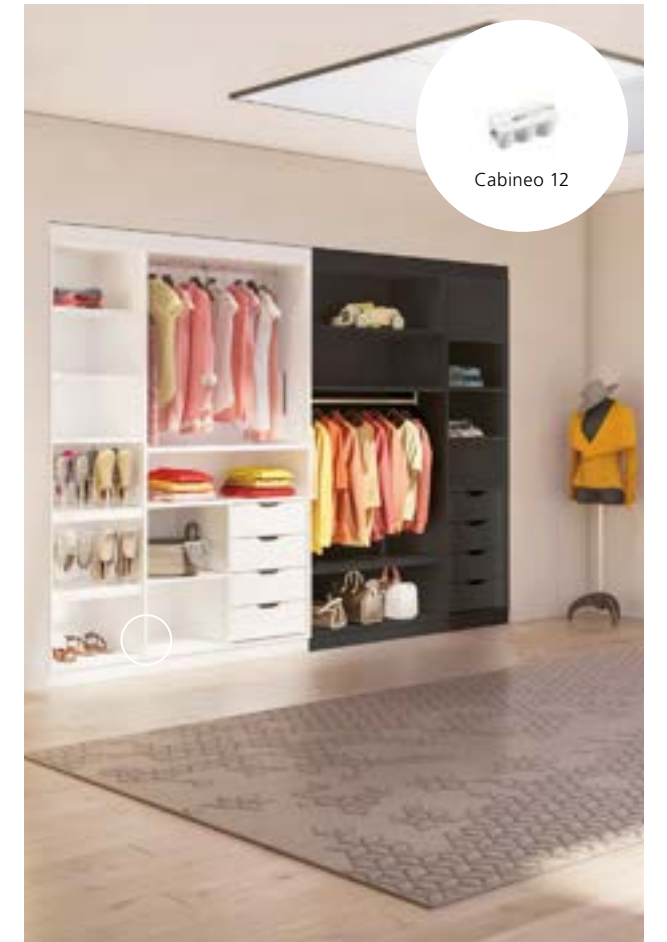
Systeme de perçage

Applications

Ameublement



Aménagement intérieur



Systeme de perçage

Applications

Construction de cuisines



Construction de meubles



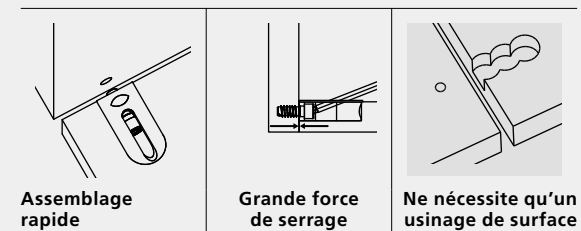
Aménagement de magasins

Cabineo 12

Élément d'assemblage de meuble permettant un gain de temps pour des assemblages de panneaux à partir de 13 mm



Propriétés



Cabineo 12 est un élément d'assemblage de meuble monobloc pouvant être utilisé avec toutes les machines CNC, car seule la surface est usinée. Cabineo peut être installé dans le perçage ou le fraisage en atelier ou directement sur place. La vis prémontée dans l'élément d'assemblage est vissée dans le trou de 5 mm de la pièce opposée à l'aide d'une visseuse. Cabineo séduit par son usinage et son montage rapides ainsi que par sa force de serrage élevée, qui permet des assemblages stables même sans tourillons supplémentaires. Cabineo est disponible en blanc et en noir.

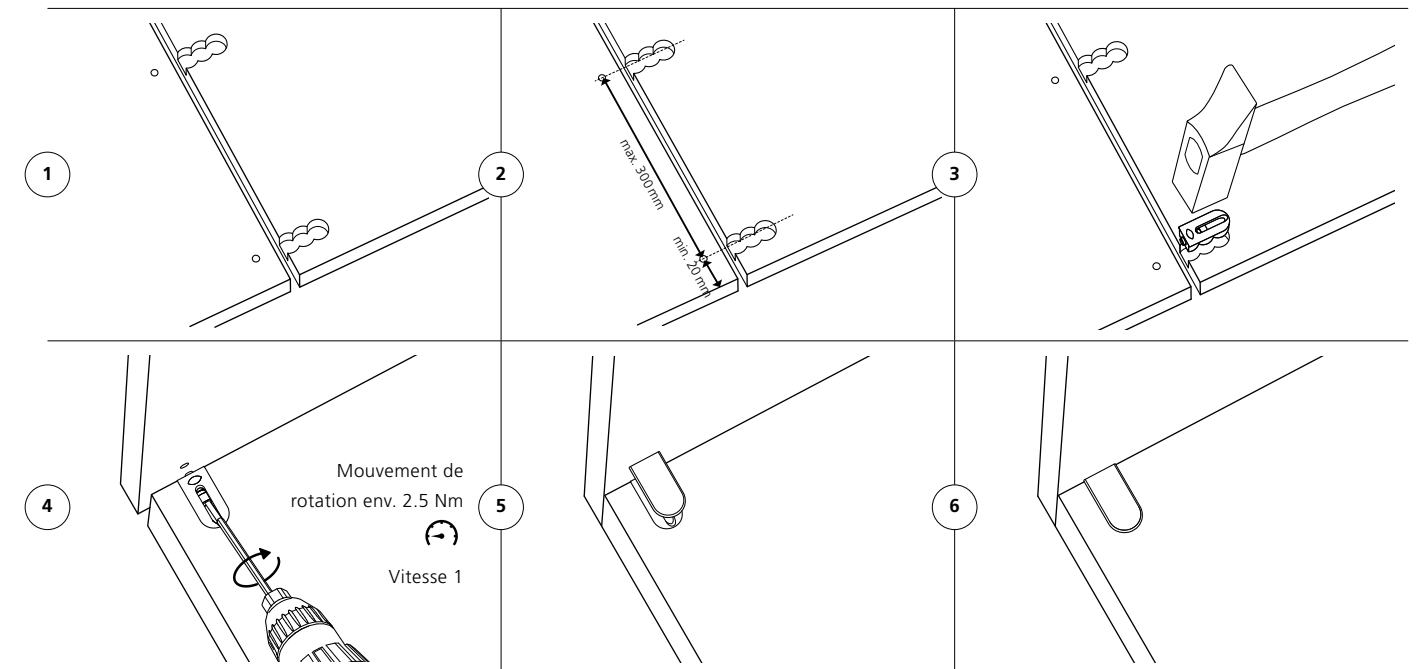
Articles

	N° d'art.
Cabineo 12	
500 pièces	186320
2000 pièces	186321
Cabineo 12 black	
500 pièces	186330
2000 pièces	186331

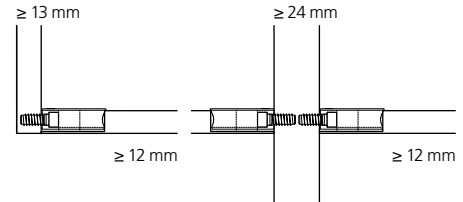


Set de démarrage Cabineo 8/12	N° d'art.
Cabineo 8 + 12 (40 pièces de chaque), embout spécifique Cabineo et capuchons de protection (40 pièces)	186305

Fonction



Données techniques

Types d'assemblage	Dimension	33.8 x 16.5 x 10.8 mm	
	Longueur des vis	12 mm	
	Fraise	Ø 12 mm ou plus petite	
	Foret	Ø 5 mm et Ø 15 mm	
	Matériau de l'élément d'assemblage	Plastique, renforcé de fibres de verre	
	Tolérance de montage	Longitudinale ± 0.1 mm	
	Résistance par élément d'assemblage sans tourillon (N)		
En panneau d'aggloméré 19 mm Jusqu'à	Résistance à la traction (N)	820 ¹	Résistance au cisaillement (N)
		10 N ~ 1 kg	880 ¹
	Utilisable dans	Panneau d'aggloméré, MDF, contreplaqué, bois tendre, bois dur, etc.	

www.lamello.com
Découvrez les éléments d'assemblage en direct et des informations complètes sur les produits !

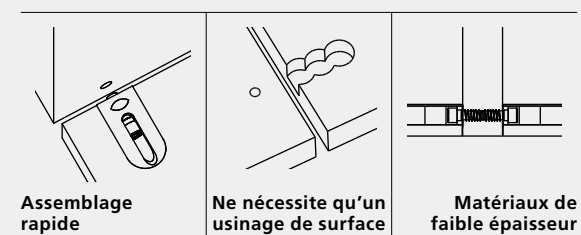


Cabineo 8

Élément d'assemblage de meuble permettant un gain de temps pour des montants intermédiaires à partir de 16 mm



Propriétés



Cabineo 8 est un élément d'assemblage de meuble monobloc pouvant être utilisé avec toutes les machines CNC, car seule la surface est usinée. Cabineo peut être installé dans le perçage ou le fraisage en atelier ou directement sur place. La vis prémontée dans l'élément d'assemblage est vissée dans le trou de 5 mm de la pièce opposée à l'aide d'une visseuse. Cabineo séduit par son usinage et son montage rapides ainsi que par sa force de serrage élevée, qui permet des assemblages stables même sans tourillons supplémentaires. Cabineo est disponible en blanc et en noir.

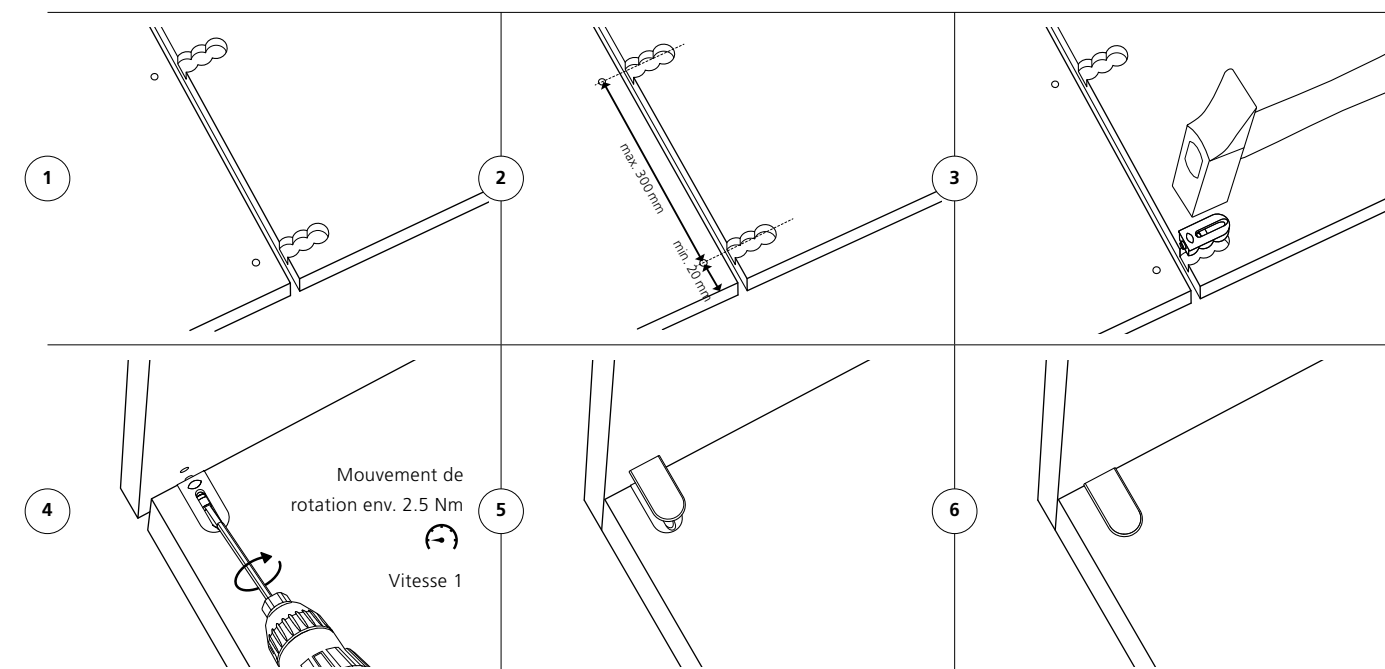
Articles

	N° d'art.
Cabineo 8	
500 pièces	186310
2000 pièces	186311
Cabineo 8 black	
500 pièces	186340
2000 pièces	186341



Set de démarrage Cabineo 8/12	N° d'art.
Cabineo 8 + 12 (40 pièces de chaque), embout spécifique Cabineo et capuchons de protection (40 pièces)	186305

Fonction



Données techniques

Types d'assemblage	Dimension	33.8 x 16.5 x 10.8 mm	
	Longueur des vis	8 mm	
	Fraise	Ø 12 mm ou plus petite	
	Foret	Ø 5 mm et Ø 15 mm	
	Matériau de l'élément d'assemblage	Plastique, renforcé de fibres de verre	
	Tolérance de montage	Longitudinale ± 0.1 mm	
	Résistance par élément d'assemblage sans tourillon (N)		
En panneau d'aggloméré 19 mm Jusqu'à	Résistance à la traction (N)	520 ¹	Résistance au cisaillement (N)
		10 N ~ 1 kg	530 ¹
	Utilisable dans	Panneau d'aggloméré, MDF, contreplaqué, bois tendre, bois dur, etc.	

www.lamello.com
 Découvrez les éléments d'assemblage en direct et des informations complètes sur les produits !

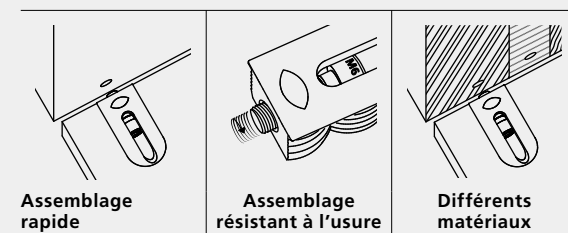


Cabineo 8 M6

Élément d'assemblage de meuble permettant la combinaison de différents matériaux et le couplage à un insert pour une résistance accrue



Propriétés



Cabineo 8 M6 est un élément d'assemblage de meuble monobloc pouvant être utilisé avec toutes les machines CNC, car seule la surface est usinée. Il est idéal pour l'assemblage de bois, panneau avec des matériaux tels que l'aluminium, l'acier ou le HPL.

Après l'insertion dans le perçage, la vis métrique prémontée dans l'élément d'assemblage est vissée dans un taraudage ou un insert à l'aide d'une visseuse.

Cabineo séduit par son usinage et son montage rapides ainsi que par sa force de serrage élevée qui permet des assemblages stables.

Articles

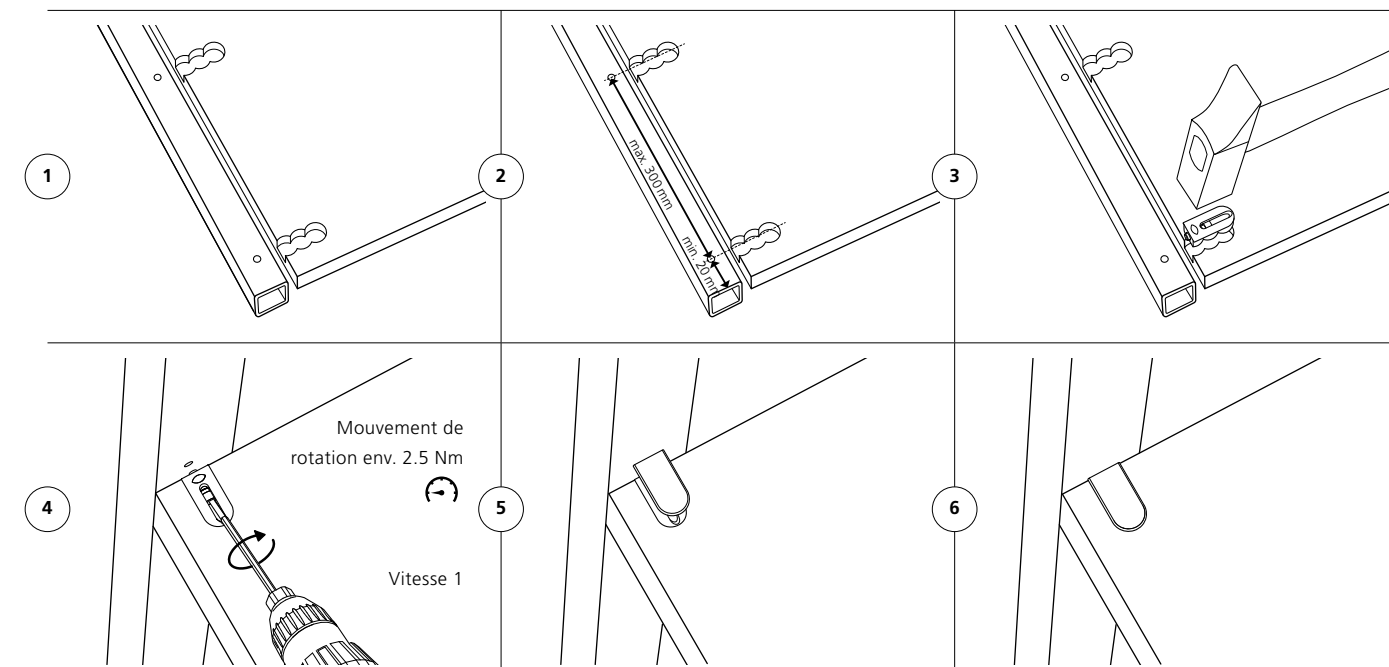


Cabineo 8 M6	N° d'art.
500 pièces, filetage métrique M6	186315
2000 pièces, filetage métrique M6	186316
Cabineo 8 M6 black	N° d'art.
500 pièces, filetage métrique M6	186345
2000 pièces, filetage métrique M6	186346



Kit de démarrage Cabineo 8 M6	N° d'art.
Cabineo 8 M6 (80 pièces), inserts et capuchons (40 pièces de chaque), embout spécifique Cabineo 1/4" (1 pièce), outil d'installation pour insert Cabineo (1 pièce)	186306

Fonction



Données techniques

Types d'assemblage	Dimension	
	33.8 x 16.5 x 10.8 mm	
	Longueur des vis	
	8 mm	
	Fraise	
	Ø 12 mm ou plus petite	
	Foret	
	Ø 15 mm	
	Filetage métrique	
	M6	
	Matériau de l'élément d'assemblage	
	Plastique, renforcé de fibres de verre	
	Tolérance de montage	
	Longitudinale ± 0.1 mm	
	Résistance par élément d'assemblage sans tourillon (N)	
En HPL 12 mm Jusqu'à	Résistance à la traction (N)	Résistance au cisaillement (N)
	2370 ¹	1350 ¹
	10 N ~ 1 kg	
	Utilisable dans	
	Panneau d'aggloméré, MDF, contreplaqué, bois tendre, bois dur, compact, panneau HPL	

Vous trouverez les données techniques à la **PAGE 148-149** | ¹ Voir la remarque concernant les valeurs de résistance en **PAGE 189**

www.lamello.com

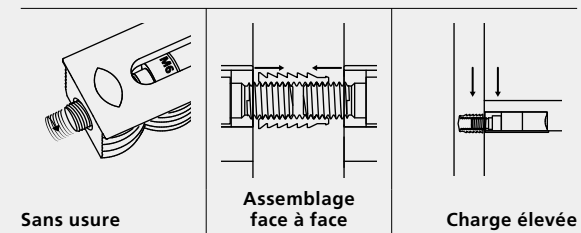
Découvrez les éléments d'assemblage en direct et des informations complètes sur les produits !



Insert Cabineo M6


Pour un montage et un démontage fréquents sans perte de résistance


Propriétés



L'insert Cabineo M6 est un insert fileté à frapper, qui peut être utilisé en combinaison avec Cabineo 8 M6. Il est idéal pour les applications dans lesquelles le filetage ne peut pas être effectué directement dans la pièce à usiner ou pour augmenter la résistance dans les assemblages d'angle et de montants intermédiaires. L'insert Cabineo M6 est installé dans le perçage traversant du montant intermédiaire de sorte que le Cabineo puisse se visser dans l'insert de chaque côté. Le même élément d'assemblage et le même insert peuvent être utilisés partout pour les assemblages d'angles et intermédiaires.

Articles

	Insert Cabineo M6 x 12.3*	N° d'art.
100 pièces		186370
500 pièces		186371

	Insert Cabineo M6 x 15.3*	N° d'art.
100 pièces, pour cloisons centrales		186375
500 pièces, pour cloisons centrales		186376

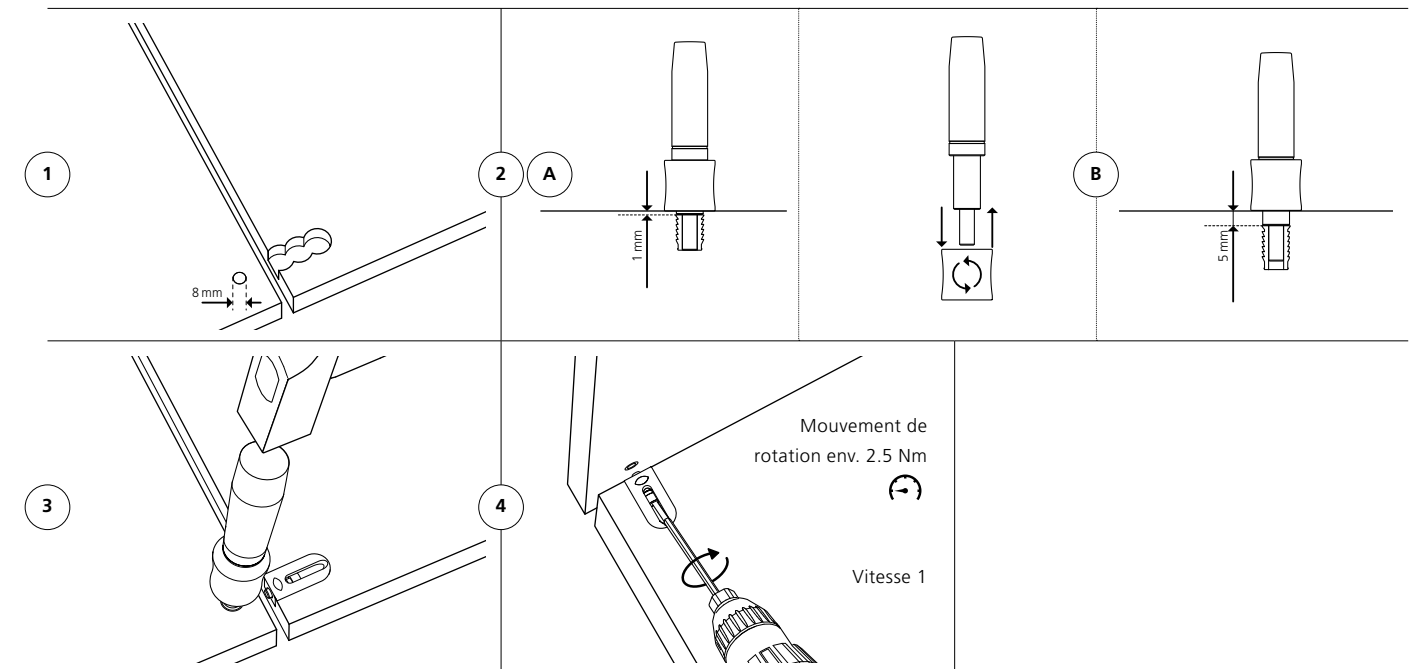
	Outil d'installation insert Cabineo	N° d'art.
Pour insert avec M6		276310

www.lamello.com
 Découvrez les éléments d'assemblage en direct et des informations complètes sur les produits !



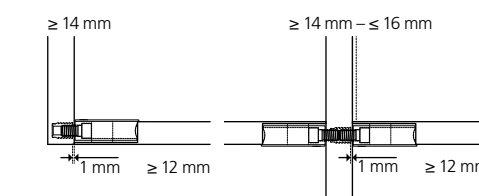
* Outil d'installation inclus dans la livraison des inserts Cabineo.

Fonction

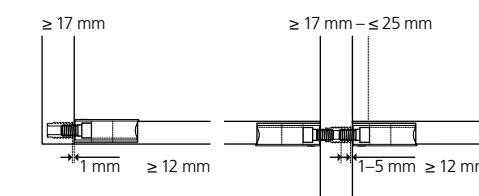


Données techniques

Types d'assemblage



Insert Cabineo M6 x 12.3
 pour une épaisseur de panneau 14-16 mm



Insert Cabineo M6 x 15.3
 pour une épaisseur de panneau 17-25 mm

Dimension	Ø 9.3 x 12.3/15.3 mm	
Filetage	M6	
Foret	Ø 8 mm	
Matériau	Laiton	
Tolérance de montage	Longitudinale ± 0.1 mm	
Résistance par élément d'assemblage sans tourillon (N)		
En panneau d'aggloméré 19 mm Jusqu'à	Résistance à la traction (N)	Résistance au cisaillement (N)
	Insert M6 x 12.3	810 ¹
Insert M6 x 15.3	940 ¹	1240 ¹
	10 N ~ 1 kg	
Utilisable dans	Panneau d'aggloméré, MDF, contreplaqué, bois tendre, bois dur, etc.	

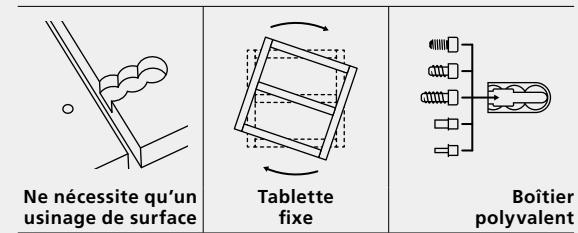
Vous trouverez les données techniques à la **PAGE 149** | ¹ Voir la remarque concernant les valeurs de résistance en **PAGE 189**

Cabineo X

Élément d'assemblage pour meuble et tablette avec uniquement un usinage de surface



Propriétés



Cabineo X est un élément d'assemblage pour caisson de meubles, tablettes fixes et modulables qui peut être usiné avec toutes les machines CNC. Il peut être inséré dans le processus d'usinage en atelier ou sur place. Grâce à son boîtier ouvert, l'une des vis Cabineo est insérée et vissée dans la contre-pièce avec l'embout de vissage six pans. Utilisé avec des vis, Cabineo X est idéal pour la pose et la fixation ultérieures de tablettes intermédiaires fixes ou pour les assemblages de structure de meubles. Combiné à des supports taquets de tablettes, il est la solution parfaite pour la mise en place de tablette modulable sur la hauteur et empêche le retrait des tablettes positionnées.

Articles

		N° d'art.
Cabineo X		
500 pièces		186360
2000 pièces		186361

Cabineo X black		
500 pièces		186365
2000 pièces		186366

			N° d'art.
Vis Cabineo			
Cabineo 12, 500 pièces			186380
Cabineo 12, 2000 pièces			186381
Cabineo 8, 500 pièces			186382
Cabineo 8 M6, 500 pièces			186384

		N° d'art.
Taquet d'étagère Cabineo X		
Ø 5 mm, 500 pièces		186386
Ø 3 mm, 500 pièces		186388

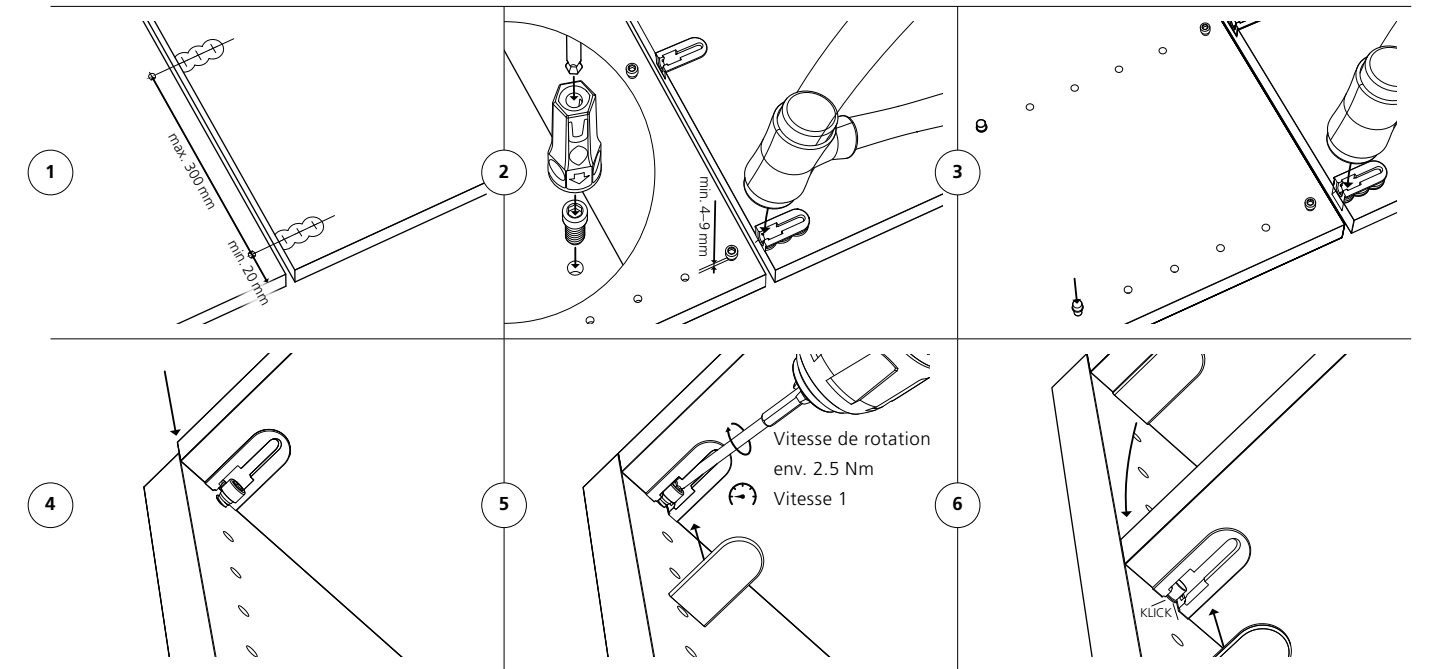
	N° d'art.
Cabineo X set de démarrage	
Cabineo X (80 pièces), vis Cabineo 12 (40 pièces), variantes de vis ou de taquet d'étagère (20 pièces de chaque), capuchon de protection blanc de sécurité (40 pièces), embout de vissage six pans Cabineo 1/4" 80mm et outil d'aide au vissage Cabineo X adapté (1 pièce de chaque)	186307

www.lamello.com

Découvrez les éléments d'assemblage en direct et des informations complètes sur les produits !



Fonction



Données techniques

Types d'assemblage	Dimension	33.8 x 16.5 x 10.8 mm	
	Longueur des vis	8 mm ou 12 mm	
	Taquet d'étagère	Ø 3 mm ou Ø 5 mm	
	Fraise	Ø 12 mm ou plus petite	
	Foret	Ø 5 mm et Ø 15 mm	
	Matériau de l'élément d'assemblage	Plastique, renforcé de fibres de verre	
	Tolérance de montage	Longitudinale ± 0.5 mm	
	Résistance par élément d'assemblage sans tourillon (N)		
	En panneau d'aggloméré 19 mm Jusqu'à	Résistance à la traction (N)	Résistance au cisaillement (N)
	Vis Cabineo 8	480 ¹	530 ¹
	Vis Cabineo 12	770 ¹	850 ¹
	Utilisable dans	Panneau d'aggloméré, MDF, contreplaqué, bois tendre, bois dur, etc.	

Vous trouverez les données techniques à la **PAGE 148-149** | ¹ Voir la remarque concernant les valeurs de résistance en **PAGE 189**

Les avantages de Cabineo

Simple, rapide et solide.

Comparaison avec un excentrique

1. Avantages dans la production

Un gain de temps pour la production



- Optimisation du processus grâce à un usinage des surfaces impeccable, plus besoin de percer les chants
- Un seul changement de foret nécessaire : de 5 mm à 15 mm, plus besoin d'utiliser un foret pour le tourillon
- Plus de perçages pour tourillon et donc moins de perçages par élément d'assemblage
- Hauteur de construction plus faible de 10 mm pour des panneaux avec une épaisseur à partir de 12 mm

2. Avantages dans le transport

Un gain de temps pour le transport



- Prémontage efficace des éléments d'assemblage monobloc utilisés
- Livraison à plat avec des éléments d'assemblage pré-montés
- Plus besoin de commander des sachets de ferrure
- Démontable pour le transport ou lorsque les étagères fixes doivent être déplacées

3. Avantages dans le montage

Un gain de temps pour le montage



- Élément d'assemblage monobloc sans goujon, plus besoin de prémonter des goujons ou des tourillons sur les parties latérales
- Positionnement facile dans le trou percé grâce à la vis
- Assemblage facile avec une perceuse sans fil
- Montage ultérieur d'étagères ou de séparations verticales dans un corps déjà assemblé

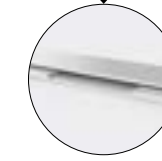
Production avec Cabineo



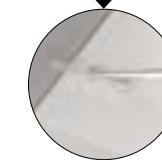
4 usinages de surface
1 changement de foret nécessaire



Monter Cabineo sur la traverse ou l'étagère



Transporter les pièces à plat

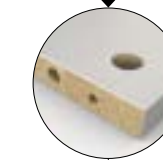


Assembler à l'aide d'une perceuse sans fil

Production avec un élément à excentrique



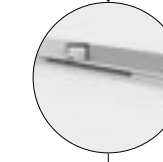
3 usinages de surface
2 changements de foret nécessaires



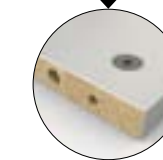
2 perçages à chant
1 changement de foret nécessaire



S'approvisionner d'un sachet de ferrures



Transporter les pièces à plat



Monter l'élément à excentrique sur la traverse ou l'étagère



Monter le goujon sur le panneau latéral Insérer le tourillon



Assembler à l'aide d'un tournevis

Exemples de processus de fabrication et de montage

Cabineo



Livraison en kit. Assemblage rapide grâce aux vis prémontées.



Placer le côté du meuble sur le socle. L'élément est directement positionné correctement grâce à la vis saillante.



Assembler les éléments avec une visseuse sans fil et l'outil Cabineo. Travail simple et rapide avec un couple pré réglé d'environ 2.5 Nm.



Poser la traverse et la pousser sur le côté du meuble.



Préparer la visseuse sans fil et visser le coin avant. Le montage par une seule personne est donc possible sans aucun problème.



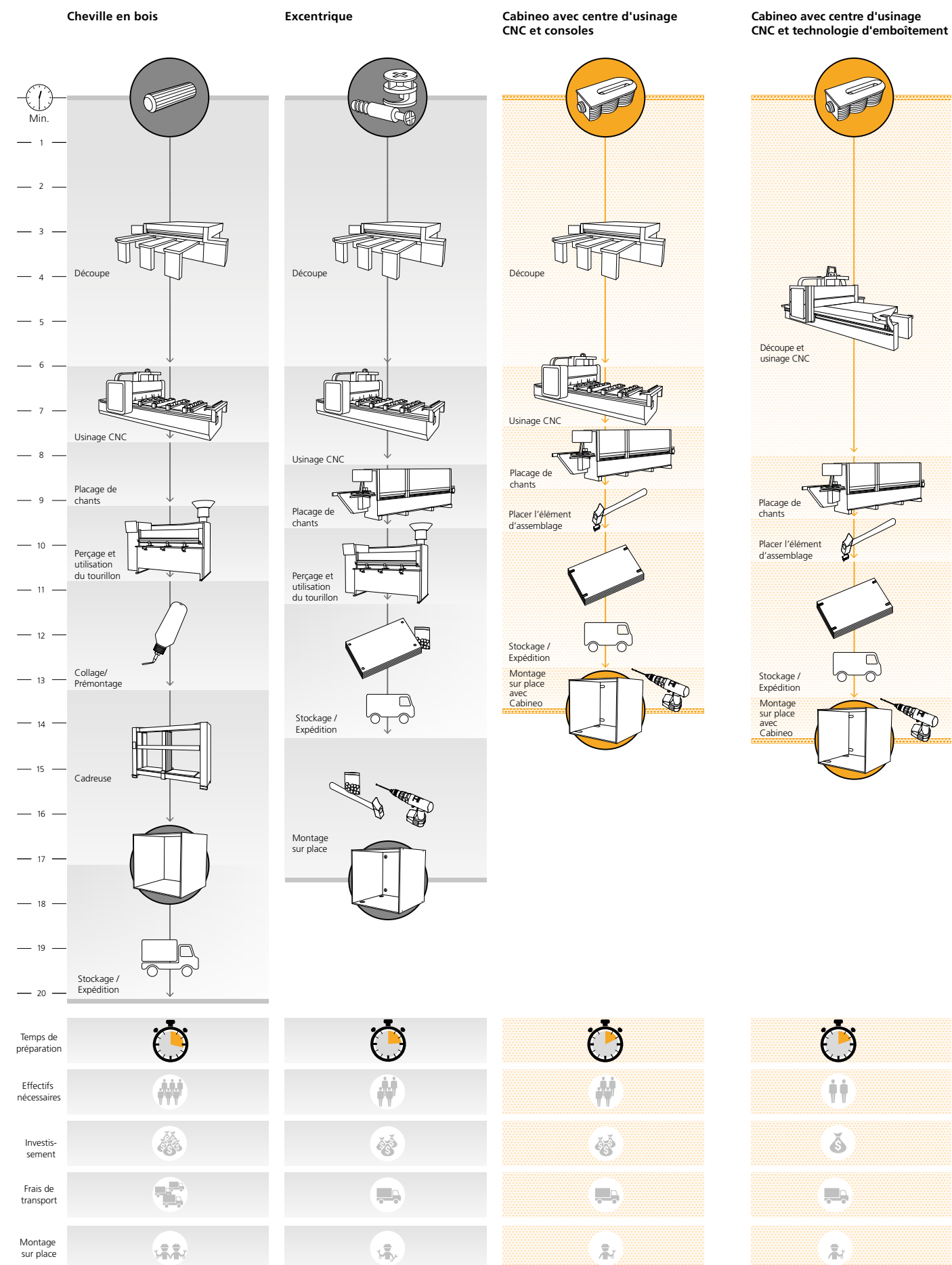
Après l'assemblage, fixer les tablettes intermédiaires fixes dans les positions souhaitées.



Conseil :
 – Placer la tablette d'un côté dans les trous entre axe 32 et fixer l'autre côté.
 – Le montage est plus facile avec des vis à tête fraisée.



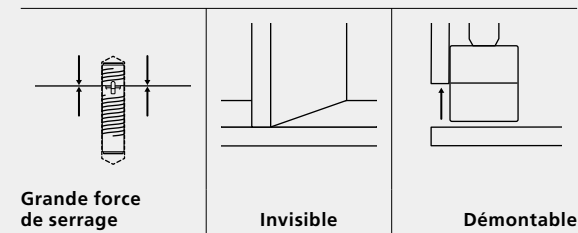
Si souhaité, mettre des capuchons sur le Cabineo.



Invis Mx2

Élément d'assemblage
à électro-aimant

Propriétés



Invis Mx2 est un assemblage magnétique unique qui répond aux exigences les plus strictes en matière d'esthétique, de stabilité et de productivité. Sans parties visibles, Invis Mx2 s'assemble et se démonte rapidement grâce à son entraînement magnétique.

Les éléments d'assemblage Invis Mx2 sont d'abord vissés dans les perçages de 12 mm. On installe le MiniMag sur la mandrin de la visseuse, la rotation effectuée, les deux boulons Invis se rapprochent pour que l'assemblage se fasse avec une tension allant jusqu'à 250 kg par élément.

Idéal pour les meubles laqués brillants, les pièces moulées, les escaliers, etc.

Articles



Set de liaisons Invis Mx2 N° d'art.
Avec boulon Invis Mx2 14 mm, 20 paires **6012300**



N° d'art.
Avec boulon Invis Mx2 30 mm, 20 paires **6012301**



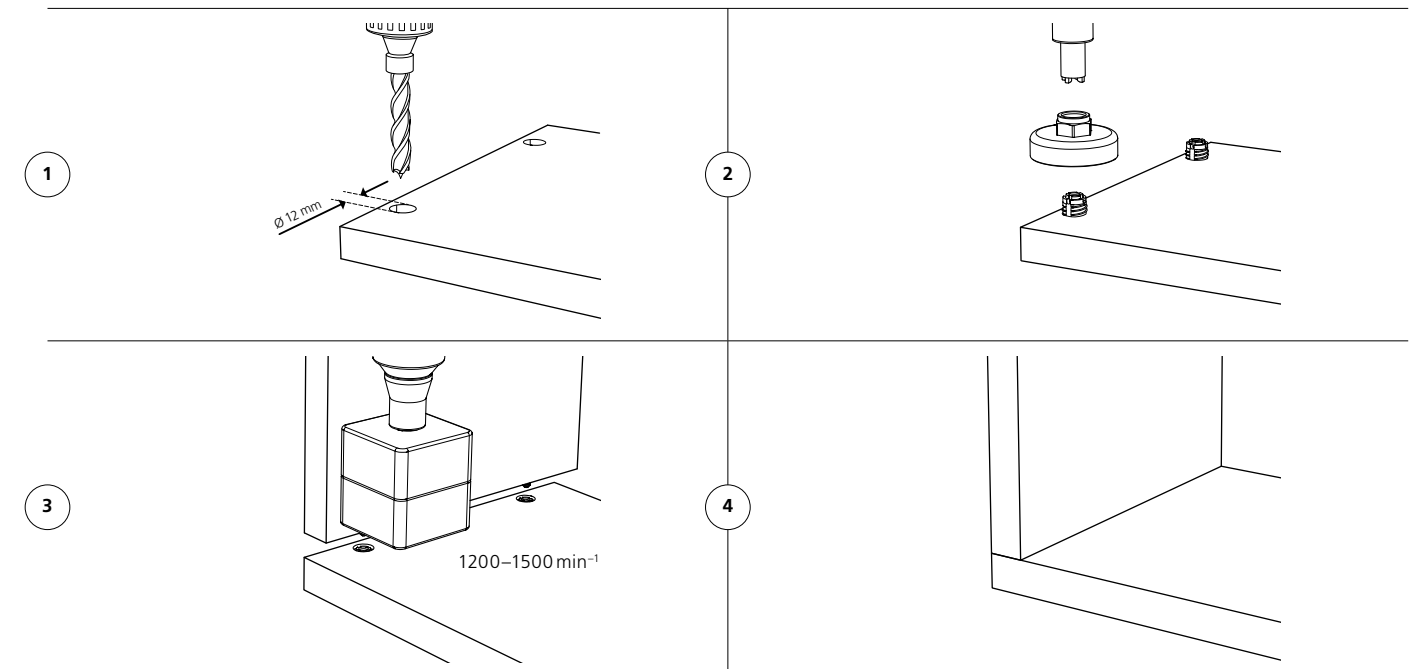
Set de démarrage Invis Mx2 N° d'art.
MiniMag Invis Mx2, set de liaisons Invis Mx2, 20 paires avec boulon Invis Mx2 14 mm, gabarit de perçage Rasto avec foret Ø 12 mm, butée de profondeur, fourreau de perçage, outil de montage, embout flexible, outil de guidage pour le boulon **6100302**

www.lamello.com

Découvrez les éléments d'assemblage en direct et des informations complètes sur les produits !

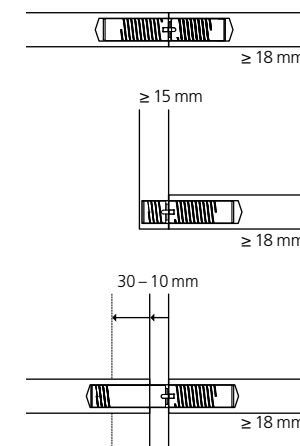


Fonction



Données techniques

Types d'assemblage



Dimension élément	Ø 12 x 35 mm	
Dimension boulon	Ø 12 mm x 30 / 14 mm	
Dimension boulon pour cloison	Ø 12 mm x 30 mm	
Foret	Ø 12 mm	
Vitesse de rotation MiniMag	Doit tourner de 1200–1500 min ⁻¹	
Matériau de l'élément d'assemblage	Zinc	
Tolérance de montage	Longitudinale ± 0.1 mm	
Force de serrage par élément d'assemblage	250 kg ¹	
Force de traction (N) Jusqu'à	Set de liaisons avec boulon	14 mm 30 mm
	MDF	1460 ¹ 2260 ¹
	Panneau d'aggloméré Hêtre	1220 ¹ 1580 ¹ 3280 ¹ 5130 ¹
Utilisable dans	Panneau d'aggloméré, MDF, contreplaqué, bois tendre, bois dur, etc.	

Vous trouverez les données techniques à la **PAGE 150–151** | ¹ Voir la remarque concernant les valeurs de résistance en **PAGE 189**

Articles



Liaison Invis Mx2 35 mm

N° d'art.

20 pièces

6012317



Boulon Invis Mx2 14 mm

N° d'art.

20 pièces

6012312



Boulon Invis Mx2 30 mm

N° d'art.

20 pièces

6012309



Boulon pour séparation Invis Mx2 10 - 30 mm

N° d'art.

10 pièces

6012208



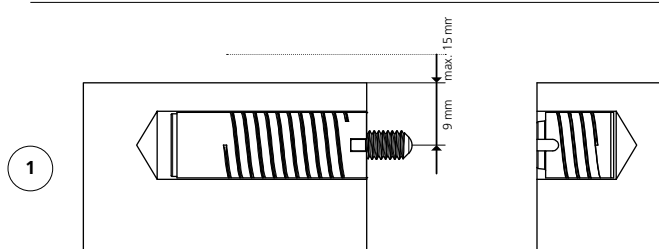
MiniMag Invis Mx2

N° d'art.

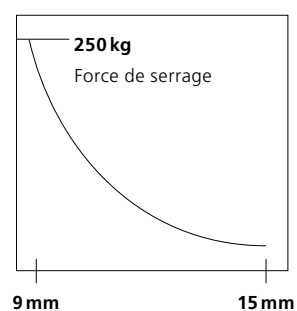
Incl. embout de vissage

6100301

Fonction



2



Faible écart par rapport au bord pour une grande force de serrage

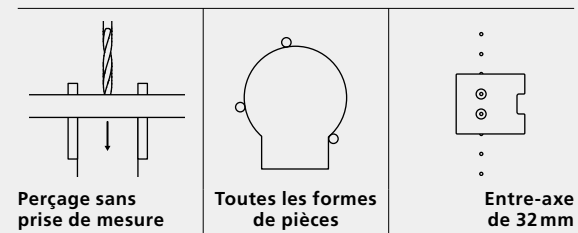


Rasto

Gabarit de perçage universel sans marquage ni prise de mesure



Propriétés



Rasto est un gabarit de perçage universel utilisé pour réaliser des perçages précis pour Invis Mx2. Le gabarit de perçage peut être fixé sur presque toutes les formes de pièces à usiner à l'aide de trois tiges de positionnement sans devoir effectuer de mesure ou de marquage. Après le perçage de la première pièce à usiner, la position est reportée sans modification à la deuxième pièce à usiner. Ainsi, les trous correspondent toujours parfaitement les uns aux autres.

Rasto convient également pour des perçages de tourillons de 8 mm ou des perçages de 5 mm pour des poignées ou des perçages en ligne.

Articles

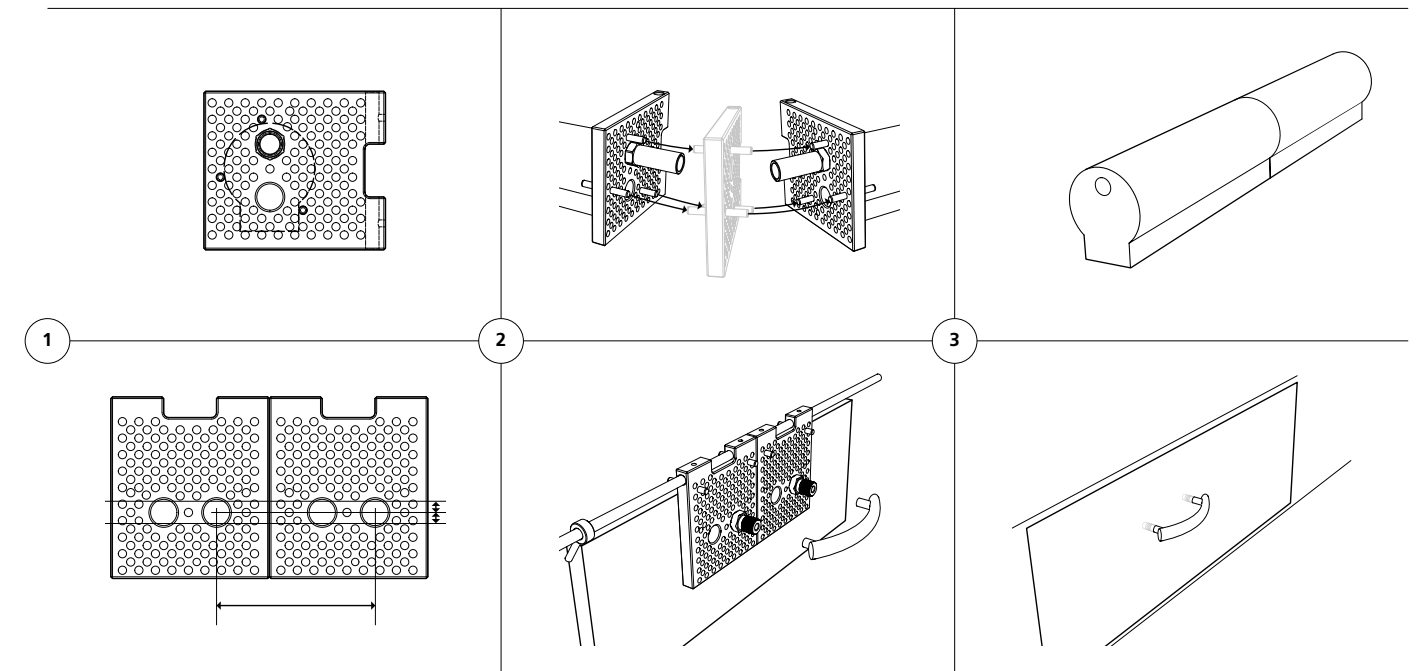


Duo set Rasto N° d'art. **126007**
 En Systainer: 2 plaques perforées transparentes,
 8 fourreaux de perçage 2 x Ø 5, 8, 10, 12 mm, 3 forets de perçage Ø 5, 8, 12 mm, 6 tiges de positionnement, 2 vis de fixation, 1 barre de connexion, 1 douille d'insertion Invis Mx2, 1 Invis Mx2 douille de montage

Basic set Rasto N° d'art. **126005**
 En carton: 1 plaque perforée transparente,
 4 fourreaux de perçage, Ø 5, 8, 10, 12 mm, 3 tiges de positionnement, 1 vis de fixation

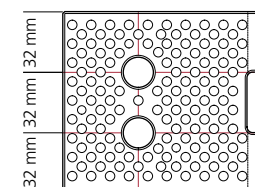
Mono set Rasto N° d'art. **126006**
 En Systainer: 1 plaque perforée transparente,
 4 fourreaux de perçage Ø 5, 8, 10, 12 mm, 3 forets de perçage Ø 5, 8, 12 mm, 3 tiges de positionnement, 1 vis de fixation, 1 douille d'insertion Invis Mx2, 1 Invis Mx2 douille de montage

Fonction



Données techniques

Plaque perforée Rasto



Taille de la plaque Rasto	110 x 96 x 12 mm
Matériau de la plaque Rasto	Polycarbonate (abréviation : PC)

www.lamello.com
 Découvrir en direct le Rasto et des informations complètes sur le produit !

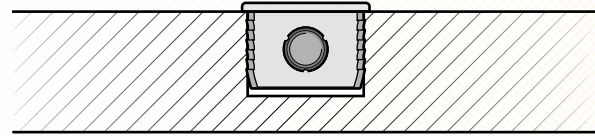


Données techniques

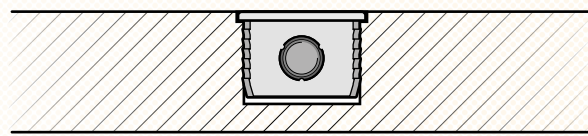
Usinage Cabineo

Options de montage

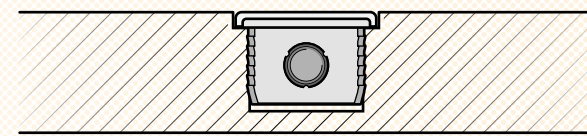
Légèrement relevé



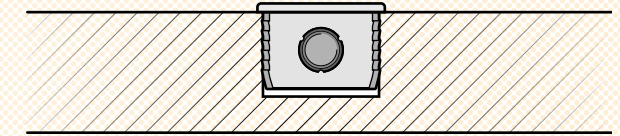
Affleurant au panneau



Affleurant avec cache

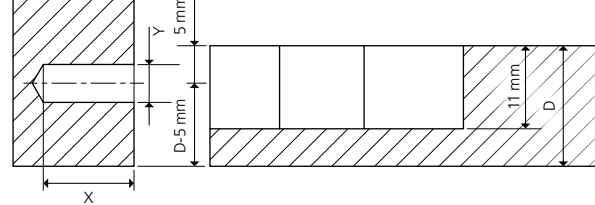


HPL légèrement relevé

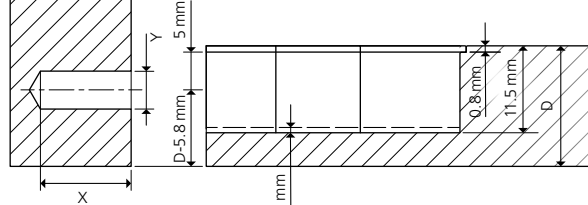


Options d'usinage

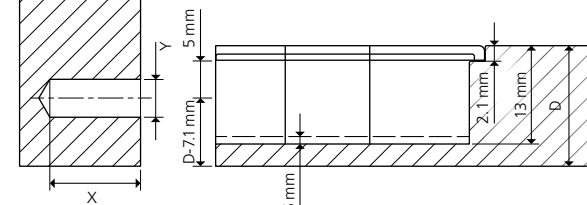
Cabineo 8: X = 8 mm, vis noire
Cabineo 12: X = 12 mm, vis nickelée
Cabineo 8 M6*: X = 8 mm, vis zinguée jaune
 * Filetage métrique ISO DIN 13-1
Taquet d'étagère Cabineo X Ø 5 mm: X = 8 mm / Y = 5 mm
Taquet d'étagère Cabineo X Ø 3 mm: X = 8 mm / Y = 3 mm



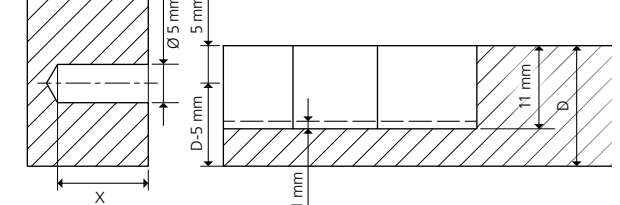
Cabineo 8: X = 8 mm, vis noire
Cabineo 12: X = 12 mm, vis nickelée
Cabineo 8 M6*: X = 8 mm, vis zinguée jaune
 * Filetage métrique ISO DIN 13-1
Taquet d'étagère Cabineo X Ø 5 mm: X = 8 mm / Y = 5 mm
Taquet d'étagère Cabineo X Ø 3 mm: X = 8 mm / Y = 3 mm



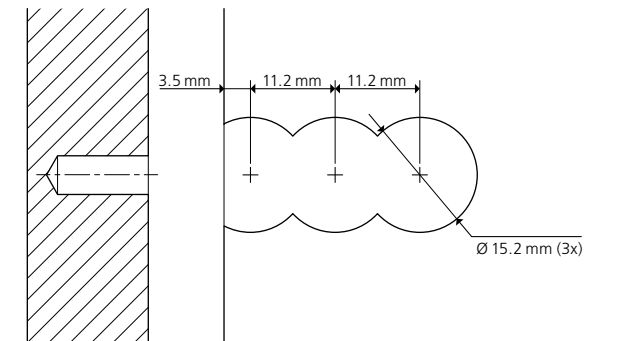
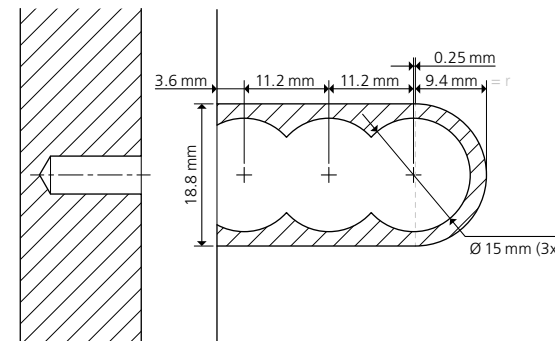
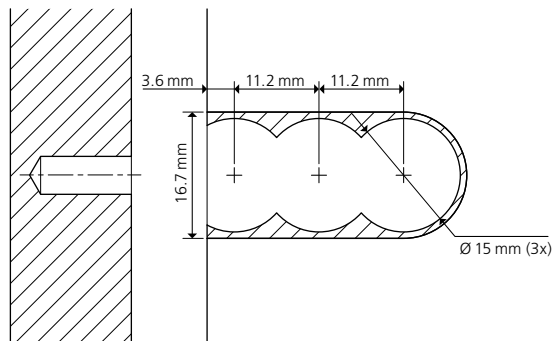
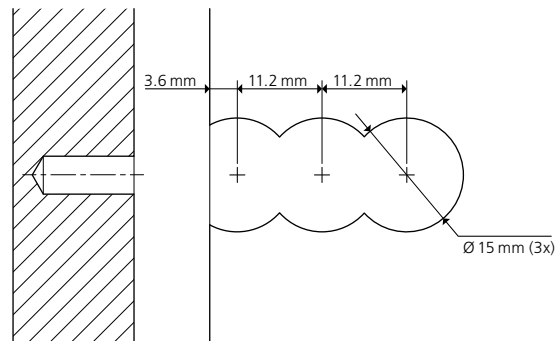
Cabineo 8: X = 8 mm, vis noire
Cabineo 12: X = 12 mm, vis nickelée
Cabineo 8 M6*: X = 8 mm, vis zinguée jaune
 * Filetage métrique ISO DIN 13-1
Taquet d'étagère Cabineo X Ø 5 mm: X = 8 mm / Y = 5 mm
Taquet d'étagère Cabineo X Ø 3 mm: X = 8 mm / Y = 3 mm



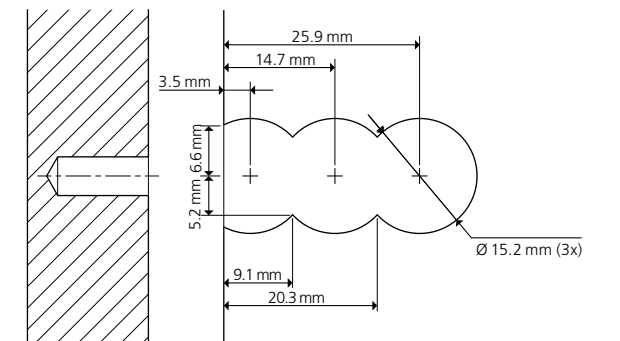
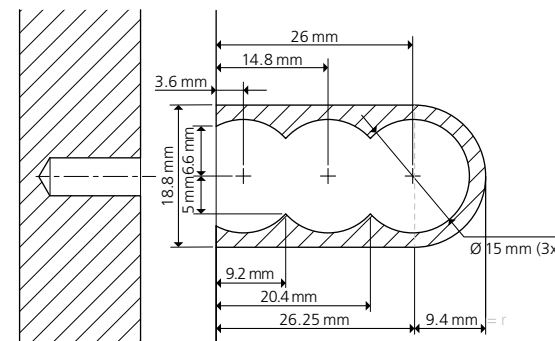
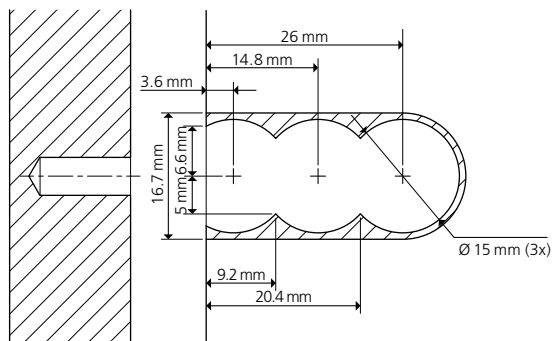
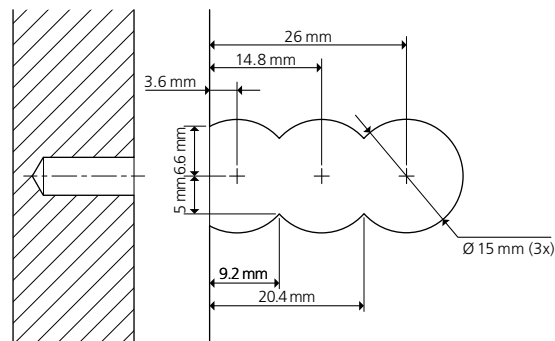
Cabineo 8 M6*: X = 8 mm, vis zinguée jaune
 * Filetage métrique ISO DIN 13-1



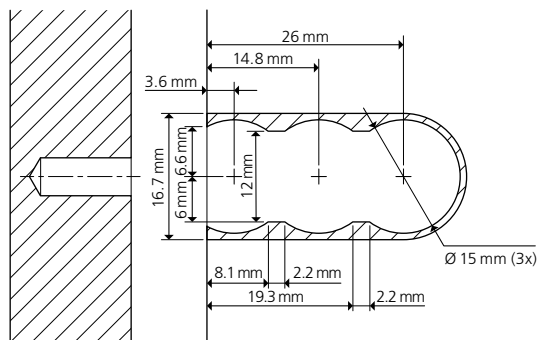
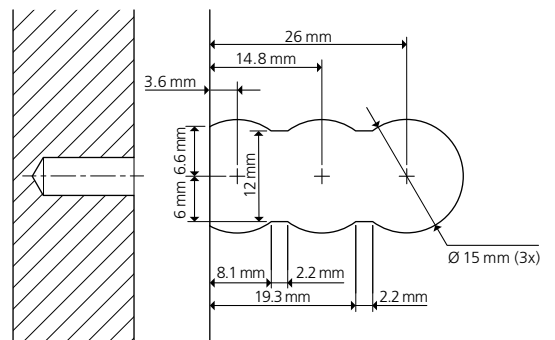
Foret 15 mm



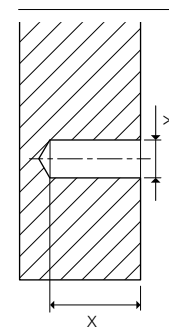
Fraise Ø 10 mm



Fraise Ø 12 mm



Usinage insert Cabineo



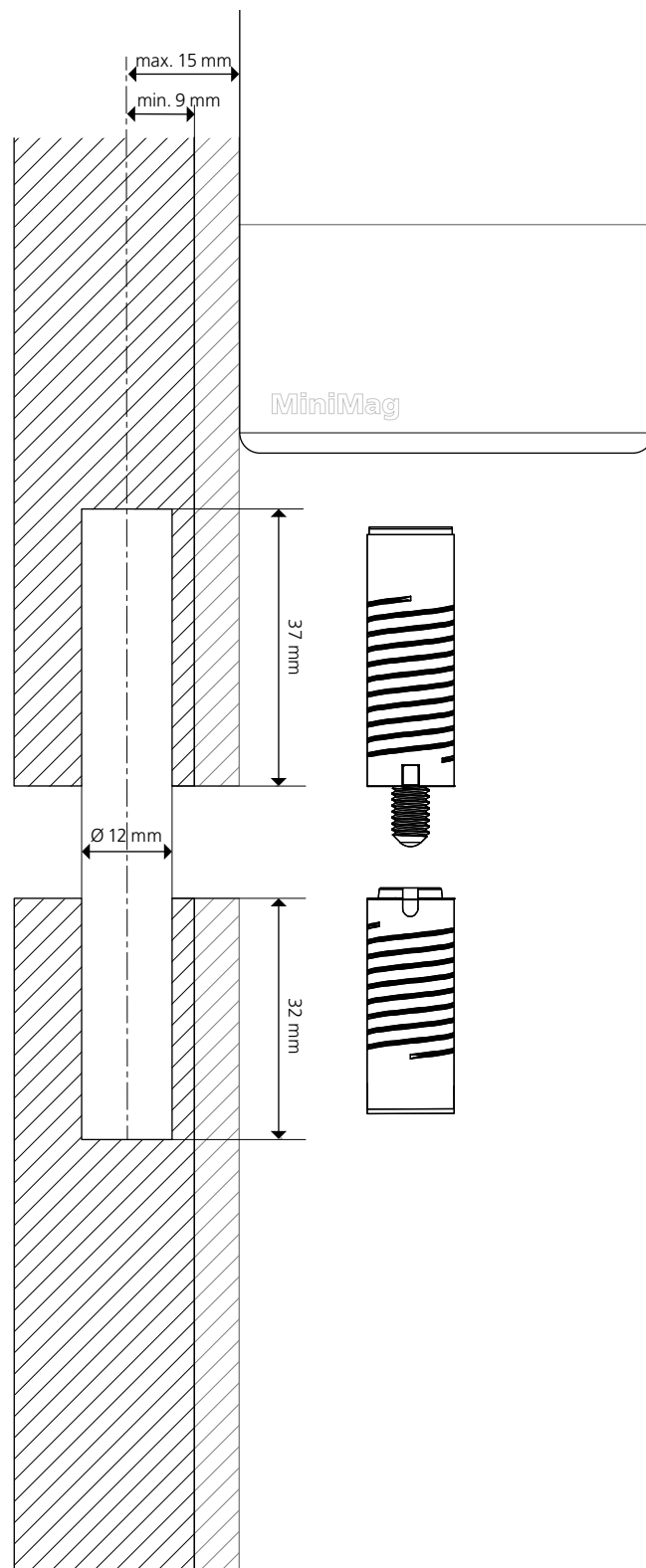
	X [mm]	Y = Ø [mm]
Cabineo 8 M6*	8	5
Insert M6 x 12.3	13.5	8
Insert M6 x 15.3	16.5	8

* Filetage métrique ISO DIN 13-1

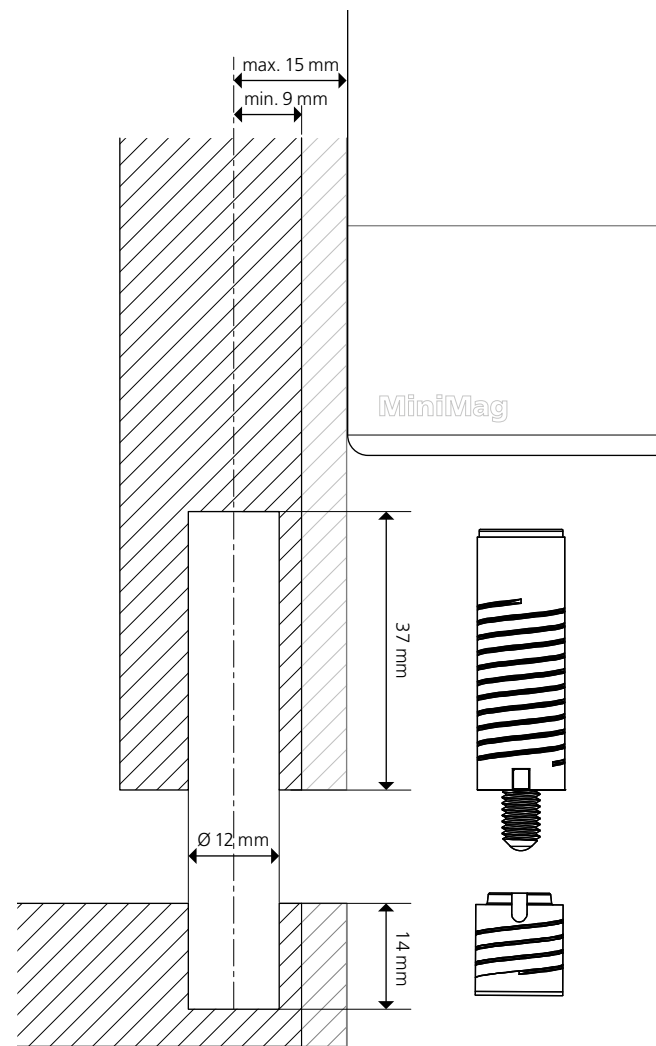
Données techniques

Usinage Invis Mx2

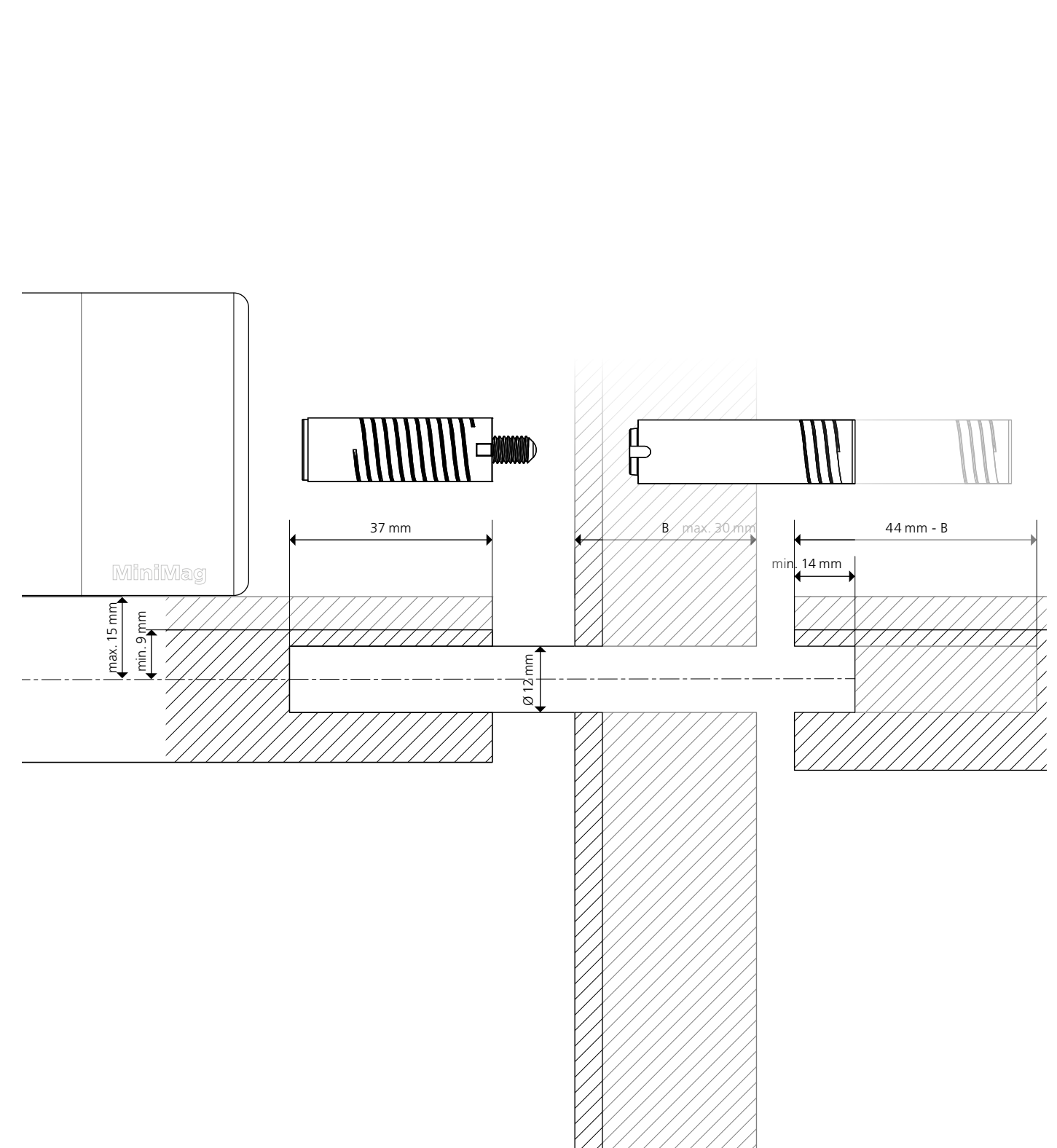
Boulon Invis Mx2 30 mm



Boulon Invis Mx2 14 mm



Boulon pour séparation Invis Mx2 10 – 30 mm



Accessoires / Outils

Système de perçage



Cabineo



Outil de montage Cabineo N° d'art.
Avec poignée, incl. embout de vissage six pans 1/4" **256300**



Embout de vissage six pans Cabineo 1/4" GL 120 mm **276312**



Embout de vissage six pans Cabineo 1/4" GL 80 mm **276308**

Embout de vissage six pans Cabineo 1/4" GL 80 mm, 100 pièces **276309**



Mèche / Fraise Cabineo N° d'art.
Mèche Cabineo Ø 15 mm avec pointe de centrage **136312**



Fraise Cabineo Ø 10 mm **136310**



Fraise Cabineo Ø 12 mm **136311**



Jeu de forets pour agrégats Cabineo* N° d'art.
Ø 15 mm RL HW (RL = rotation à droite) **136314**



Jeu de forets pour agrégats Cabineo* N° d'art.
Ø 15 mm LL HW (LL = rotation à gauche) **136315**

Cabineo X



Capuchons de protection Cabineo	N° d'art.	N° d'art.
	100 pièces	2000 pièces
RAL 9003 blanc de sécurité	186350S	186351S
RAL 9010 blanc pur	186350W	186351W
RAL 9018 blanc papyrus	186350P	186351P
RAL 1015 ivoire clair	186350H	186351H
RAL 1011 beige brun	186350B	186351B
RAL 8007 brun fauve	186350R	186351R
RAL 7040 gris fenêtre	186350F	186351F
RAL 7005 gris souris	186350A	186351A
RAL 9005 noir foncé	186350T	186351T
Aspect métallique, argent	186350C	186351C
Aspect métallique, nickelée	186350N	186351N
Aspect métallique, acier sombre	186350D	186351D



Outil d'installation insert Cabineo N° d'art.
Pour insert avec M6 **276310**



Vis Cabineo 12 N° d'art.
500 pièces **186380**
2000 pièces **186381**



Vis Cabineo 8 N° d'art.
500 pièces **186382**



Vis Cabineo 8 M6 N° d'art.
500 pièces **186384**



Taquet d'étagère Cabineo X N° d'art.
Ø 5 mm, 500 pièces **186386**
Ø 3 mm, 500 pièces **186388**



Outil d'aide au vissage Cabineo X N° d'art.
Adapté à l'embout de vissage six pans Cabineo 1/4" 80 mm **276313**

Accessoires / Outils

Système de perçage

Invis Mx2



Embout de vissage liaison Invis Mx2	N° d'art.
1 pièce	6112205



MiniMag Invis Mx2	N° d'art.
Incl. embout de vissage	6100301



Arbre flexible Invis Mx2	N° d'art.
1 pièce	6100204



Outil de guidage boulon Invis Mx2	N° d'art.
Pour boulon 14 mm	6112333



Douille de montage Invis Mx2 pour Rasto	N° d'art.
Pour boulon 14 mm	6112330

Rasto



Foret de perçage Rasto avec pointe de centrage	N° d'art.
Ø 5 mm	6100160
Ø 6 mm	6106161
Ø 8 mm	6108060
Ø 10 mm	6110162
Ø 12 mm	6112060



Butée de profondeur Rasto	N° d'art.
Ø 5 mm	6100059
Ø 6 mm	6100063
Ø 8 mm	6100060
Ø 10 mm	6100064
Ø 12 mm	6100061



Douille de profondeur Invis Mx2	N° d'art.
Pour Rasto	6112331



Vis de fixation Rasto	N° d'art.
4.5 x 35 mm, TX 25	6160000



Fourreaux de perçage Rasto	N° d'art.
Ø 5 mm	6100065
Ø 6 mm	6100056
Ø 8 mm	6100057
Ø 10 mm	6100067
Ø 12 mm	6100058



Tiges de positionnement Rasto	N° d'art.
Ø 5 x 40 mm	6560450



Barre de connexion Rasto 500 mm	N° d'art.
En deux parties	6160001



Plaque perforée Rasto	N° d'art.
1 pièce	6160601

Fabrication interconnectée

De la planification et la construction à la programmation et l'usinage avec la CNC en passant par les achats.

Nos partenaires dans les domaines de la planification et de l'usinage vous aident à intégrer les éléments d'assemblage Lamello dans le traitement de vos commandes, de A à Z.

CAD / ERP / Logiciel FAO



Centre d'usinage CNC / Agrégats / Outils

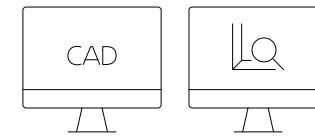




« Un produit est utilisé s'il est automatisé, c'est-à-dire s'il peut être commandé de manière numérique. »

Jochen Meier, propriétaire et directeur général, Menuiserie Jochen Meier GmbH, Nürnberg, Allemagne

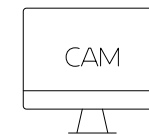
Les éléments constitutifs d'une intégration réussie des systèmes d'assemblage Lamello dans votre fabrication interconnectée



CAD / ERP / Logiciel configurateur

- Logiciel de conception et de planification avec éléments d'assemblage Lamello intégrés
- Téléchargement des données de CAO également :
 - à partir du site Internet de Lamello
 - à partir d'iFurn
 - à partir du commerce spécialisé (ComNorm)

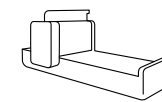
Le degré d'intégration des données et les règles de position paramétrées influencent l'efficacité de la planification.



Logiciel FAO

- Logiciel de génération de données de programmation CNC
- Postprocesseur

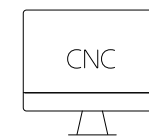
Le transfert de données entre le logiciel de CAO et la machine CNC, en particulier la commande des macros/des composants, doit être adapté au cas par cas.



Machine CNC

- Machine à 3 / 4 / 5 axes

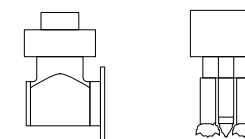
Le nombre d'axes et les options d'équipement influencent les possibilités d'usage.



Logiciel CNC

- Acheter le logiciel de la machine / la macro / les composants auprès du fabricant ou
- Programmer soi-même l'usinage

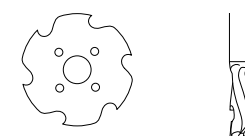
La macro / les composants déterminent ou influencent les possibilités d'usage.



Agrégat adapté

- Sous-programme de l'agrégat
- L'agrégat angulaire simplifie le fraisage de la rainure P-System sur la surface et en centre de panneau
- L'agrégat Cabineo permet d'effectuer un triple perçage simultanément

L'agrégat approprié peut augmenter considérablement l'efficacité du fraisage des éléments d'assemblage.



- Acheter les outils auprès de Lamello ou d'un partenaire qui distribue les outils P-System
Vous trouverez les outils recommandés par Lamello aux **PAGES 172 – 174**

L'outil de fraisage approprié peut considérablement augmenter la précision et la rentabilité lors du fraisage des éléments d'assemblage.

Fabrication interconnectée

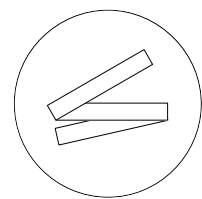
Le déroulement des étapes en un coup d'œil

Possible grâce aux partenaires de Lamello en matière de planification et d'usinage

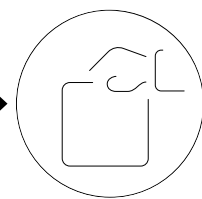


Déroulement

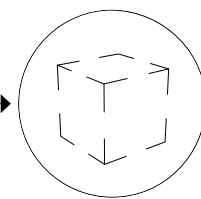
1 Prise de mesures	2 Phase d'établissement de l'offre	3 Planification avec CAO/ le configurateur/ERP	4 Nomenclature	5 Achats	6 Interface FAO Système de CAO/de FAO Données de programmation CNC	7 Usinage CNC	8 Usinage final	9 Expédition / Montage
					Revendeurs Lamello			



Le scanner permet de mesurer la pièce ou l'objet à usiner sur place de manière rapide et efficace, puis de l'importer directement dans le logiciel de CAO, même dans des conditions difficiles.



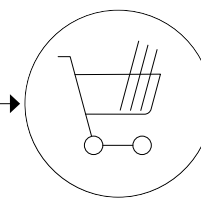
Les données des clients sont saisies dans le logiciel d'entreprise, le système CRM ou l'ERP, le calcul est effectué, puis l'offre est établie. Il est possible de créer des rendus photoréalistes pour le client afin de lui donner une vue concrète du produit final, le cas échéant.



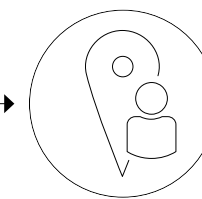
Les meubles, avec les pièces, les éléments d'assemblage et les raccords, y sont dessinés ou créés automatiquement à l'aide du configurateur. Pendant cette phase, le planificateur peut sélectionner les éléments d'assemblage Lamello souhaités, les placer manuellement ou automatiquement dans les pièces à usiner selon des règles paramétriques.

Aides à la planification sur le site Internet de Lamello :

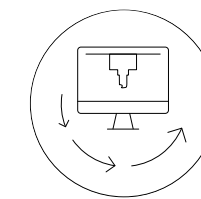
- L'outil web « **Recherche d'éléments d'assemblage** » vous aide à choisir les éléments d'assemblage appropriés
- Le « **configurateur P-System** » définit le positionnement optimal d'un élément d'assemblage sous n'importe quel angle
- Vous pouvez également télécharger les « **données CAO** » dans les pages produits.



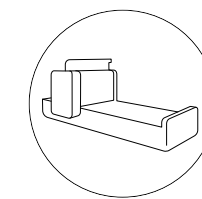
Il est maintenant possible de générer la nomenclature à partir du fichier CAO terminé ou d'importer les données dans le logiciel ERP, où la nomenclature ou la liste des raccords peut être établie de manière automatique. Il est alors possible de passer la commande de matériel de manière manuelle ou automatique.



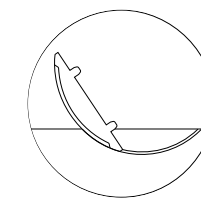
Une interface en ligne avec le revendeur spécialisé permet d'automatiser l'échange de données numériques et les achats. Il est ainsi possible de consulter les prix, de vérifier la disponibilité et mettre en place des commissions, par exemple.



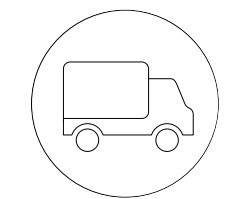
Il s'agit de l'une des « **interfaces** » les plus importantes, le transfert des données de planification à la production. Il s'agit de mettre en place une communication parfaite entre la construction, la programmation, la simulation et la fabrication sur les machines CNC. Les données de construction 3D permettent également de mettre à jour les informations de fabrication, la commande des macros, le type d'outil, le trajet, ou le mode de fraisage, par exemple. Les données de CAO sont alors traduites au format d'un procédé électronique de commande de machines CNC à l'aide d'un postprocesseur, par exemple.



Les pièces sont maintenant formatées et usinées à l'aide du centre d'usinage. Avec les macros nécessaires, les agrégats et les outils de fraisage appropriés, les usinages souhaités pour les éléments d'assemblage sont fraisés dans les pièces.



Après l'usinage CNC ou lorsque les pièces sont prêtes pour la suite de l'usinage, les chants sont collés ou la surface est peinte, puis les éléments d'assemblage sont montés.



Les meubles sont maintenant prêts à être transportés chez le client. Ils sont de préférence livrés à plat, ce qui ne pose aucun problème avec les éléments d'assemblage Lamello.

P-System avec CNC

Types d'assemblage et exigences pour les machines CNC / possibilités d'usinage

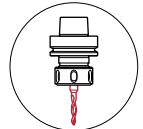



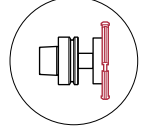



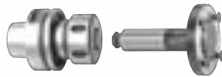
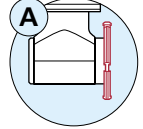
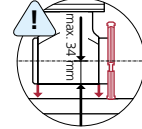





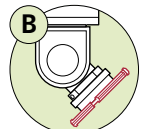

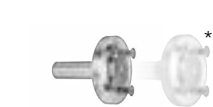



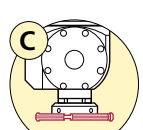
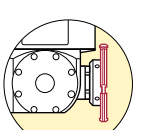
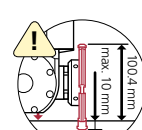




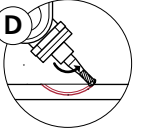
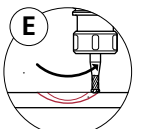





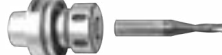


Machines CNC		Avec consoles / verticale ou horizontale, compacte				Avec table pleine					
Nombre d'axes		3		4		5		3		5	
Types d'assemblage		Usinage		Usinage alternative		Usinage alternative		Usinage alternative		Usinage alternative	
	Perçage du trou d'accès										
	Rainure profilée dans le chant										
	Rainure profilée sur la surface										
	Rainure profilée sur la surface (centre de panneau)*										
	Perçage du trou d'accès 45°										
	Rainure profilée dans le chant 45°										
	Perçage du trou d'accès 22-108°										
	Rainure profilée dans le chant 22-108°										

* Il est également possible d'utiliser l'élément d'assemblage Divario P-18 au milieu d'une surface. (perçages de 2 x 8 mm sans rainure profilée)
 1 Sans l'axe C, l'agrégat angulaire ne peut pas être tourné de 90°/180°. Comme alternative, la pièce pourrait être tournée et travailler en deux étapes.

Explications complémentaires concernant les exigences pour les machines CNC/les possibilités d'usinage



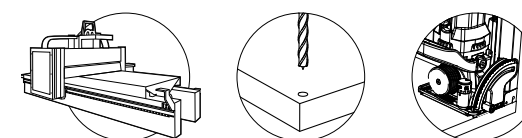
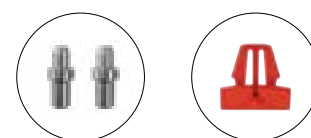
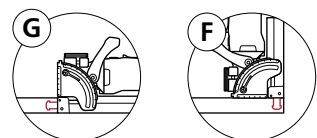
Informations détaillées sur l'usinage	Outils de Lamello		Équipement possible en agrégats et en outils	Remarques
			 	<p>Axe Z CNC intégré avec foret (5 / 6 mm) ou avec mandrin à pince de serrage pour Ø de serrage de 10 mm et mèche 131556</p> <p>Foret P-System CNC PAGE 172</p>
			 	<p>Logement pour lame de scie Ø 40 / DTK 52 mm et fraise 132143, ou avec mandrin à pince de serrage et broche de fraisage</p> <p>Vous trouverez les dimensions de la fraise ainsi que le Ø de serrage et la longueur des mandrins aux PAGES 172 / 173</p>
 			  	<p>Agrégat angulaire – Agrégats simples à quadruples – Tête à renvoi d'angle pour P-System – Agrégat d'entaillage des angles – Agrégat de fraisage de logement de serrure</p> <p>Vous trouverez la vue d'ensemble des agrégats sur le site Internet de Lamello : www.lamello.com dans Partenaires de planification et d'usinage</p>
			  	<p>Agrégats de fraisage pivotants ajustables manuellement</p> <p>Remarque : plusieurs changements d'outils requis pour les coupes angulaires, les perçages et les rainures P-System</p> <p>Remarque : la profondeur de fraisage au centre de la surface est limitée en fonction du modèle. Conseil : dans le cas d'un onglet, le perçage peut être réalisé avec le gabarit de perçage manuel</p>
  			  	<p>Agrégats de fraisage pivotants à réglage automatique avec changeur d'outils automatique (FLEX5+C / 5-MOTION PLUS / Flex5+C, à partir de l'année de fabrication 2015) – Porte-outils WFC 40-25 serrage Ø 10 mm pour foret – Tige de foret Ø 10 mm, écart max. de l'outil 50 mm – Porte-outils WFC 40-25 avec bride et fraise 132143</p> <p>Remarque : la profondeur de la rainure profilée est limitée à 10 mm au milieu de la surface</p>
 	 		   	<p>Mandrin de frettage pour Ø de serrage 12 x 40 mm et fraise à queue 131342, ou mandrin à pince de serrage pour Ø de serrage 12 x 40 mm et fraise à queue 131342</p> <p>Fraise à queue P-System CNC à la PAGE 173</p>

* Vous trouverez d'autres outils Lamello aux **PAGE 172–173**

Les informations représentent des possibilités techniques pour la réalisation des applications. Elles doivent impérativement être adaptées à vos équipements d'exploitation en collaboration avec les partenaires de planification et d'usinage.

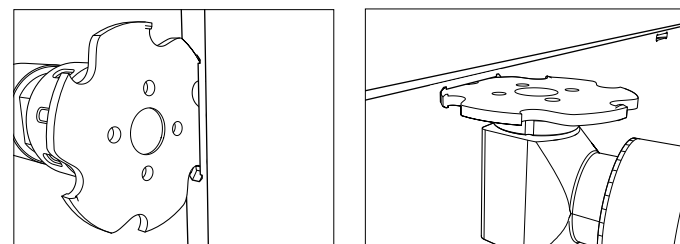
Combinaison possible de machines CNC et de Zeta P2

Vous trouverez les étapes d'usinage à la **PAGE 169**



Options d'équipement P-System

Des machines CNC pour un usinage particulièrement efficace



Centres d'usinage CNC verticaux et horizontaux « Classe compacte » CNC



HOMAG

DRILLTEQ V-500
Groupe de 25 mandrins +
1x agrégat angulaire
(VKNR 1549)
1x kit d'outils (VKNR 9763)

1 · 2 · 3



HOLZHER

**EVOLUTION 7405
Connect**

1 · 2 · 3



BIESSE

Brema Eko 2.1
1x agrégat angulaire
2x outil de fraisage pour
rainures P-System CNC
1x broche P-System CNC
1x foret Ø 6 mm

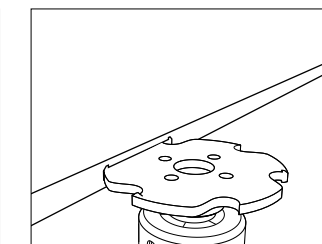
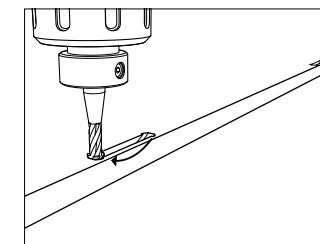
1 · 2 · 3



BIESSE

Brema Eko 2.2
1x agrégat angulaire pour 90°
1x agrégat 45° pour 2x 45°
2x outil de fraisage pour
rainures P-System CNC
1x broche P-System CNC
1x foret Ø 6 mm

1 · 2 · 3



FORMAT

Creator 950
1x outil de fraisage pour rainures
P-System CNC HSK63F
1x fraise à queue* P-System
CNC HSK63F
1x foret Ø 6 mm

* en option avec la fraise à
queue P-System CNC :
1x agrégat angulaire pour 90°
1x outil de fraisage pour
rainures P-System CNC

1 · 2 · 3



GANNOMat

**Pack complémentaire
ProTec + P-System**
Éditeur avec macro
P-System de Lamello
1x outil de fraisage pour rainures
P-System CNC HSK63F
1x broche P-System CNC
1x fraise à queue* P-System CNC
1x foret Ø 6 mm

1 · 2 · 3



HOMAG

DRILLTEQ V-200
Composant woodWop
« Lamello P-System »
1x jeu d'outils pour P-System

1 · 2 · 3



HOMAG

DRILLTEQ V-310
pour les assemblages
à 180° + 90° :
composant woodWOP
« Lamello P-System »
1x jeu d'outils pour P-System

En plus pour les
assemblages à 45° :
2x agrégats 45°
1x kit d'outils pour 45°

1 · 2 · 3 · 4



masterwood

Project TF 100 / TF 100 2.0
1x agrégat angulaire
2x outil de fraisage pour
rainures P-System CNC
1x broche P-System CNC
1x foret Ø 6 mm

1 · 2 · 3



morbidelli

cx 210
1x agrégat angulaire
2x outil de fraisage pour
rainures P-System CNC
1x broche P-System CNC
1x foret Ø 6 mm

1 · 2 · 3



HOLZHER

Nextec 7707
1x kit d'outils

1 · 2 · 3 · 4



Vitap
Create Smarter

Vitap K2 2.0
1x agrégat angulaire
2x outil de fraisage pour
rainures P-System CNC
1x broche P-System CNC
1x foret Ø 6 mm

1 · 2 · 3

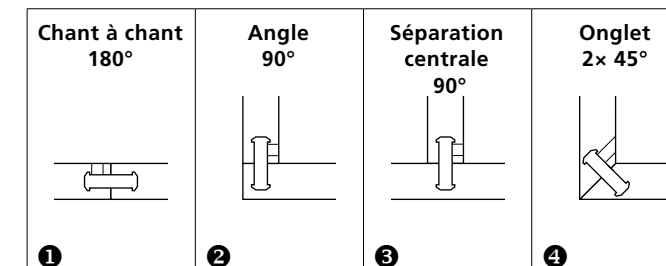


morbidelli

cx 110
1x agrégat angulaire
2x outil de fraisage pour
rainures P-System CNC
1x broche P-System CNC
1x foret Ø 6 mm

1 · 2 · 3

Possibilités d'assemblage



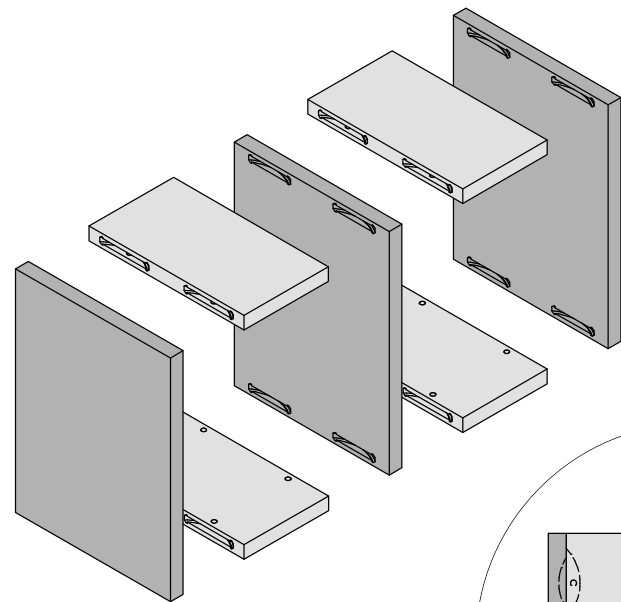
www.lamello.com

Découvrir les machines
CNC en direct et des
informations complètes
sur les produits !

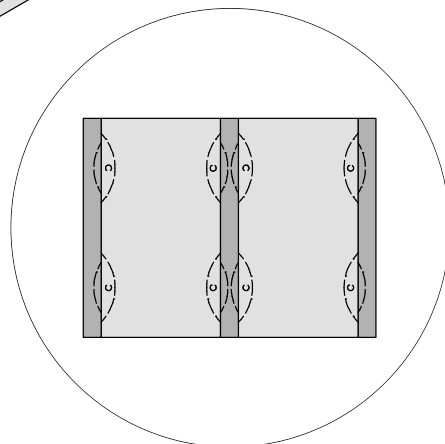


Possibilité de standardisation

Pour l'usinage avec la machine CNC



Clamex P-14 CNC avec levier, Clamex P-14 avec levier et Clamex P-14/10 Flexus avec levier sont compatibles avec toutes les moitié de l'élément sans levier. Il est ainsi possible d'appliquer une logique d'usinage standardisée pour tous les panneaux latéraux et toutes les tablettes et/ou montants intermédiaires.



Profondeur 14 mm pour toutes les rainures P-System sur la surface du panneau (avec le perçage d'accès)

	Clamex P-14 CNC	N° d'art.
	2000 pièces, moitié de l'élément avec levier	145388

	Clamex P-14	N° d'art.
	2000 pièces, moitié de l'élément avec levier	145338

	Clamex P-14/10 Flexus	N° d'art.
	2000 pièces, moitié de l'élément avec levier	145318

Profondeur 10 mm pour toutes les rainures P-System sur le chant

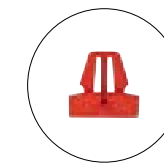
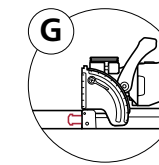
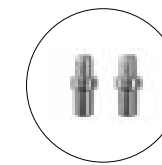
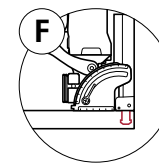
	Clamex P-10	N° d'art.
	2000 pièces, moitié de l'élément sans levier	145358

	Clamex P-10 Medius	N° d'art.
	2000 pièces, moitié de l'élément sans levier	145369

Combinaison possible de machines CNC et de Zeta P2

Perçage précis avec la machine CNC ; avec la Zeta, utiliser ces trous comme positionnement et fraiser les rainures du P-System. Cette application convient surtout si la machine CNC est une machine Nesting et ou si aucun agrégat angulaire n'est disponible. Cette méthode combine la précision et l'efficacité d'une machine CNC et utilise la simplicité et la rapidité de fabrication d'une rainure P-System avec une Zeta P2.

Perçages de positionnement pour la Zeta P2



Tige de positionnement CNC

pour Zeta P2, 2 pièces

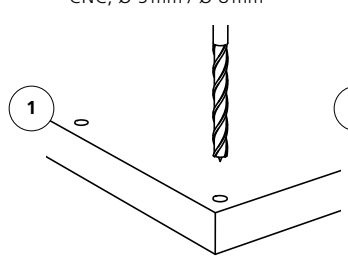
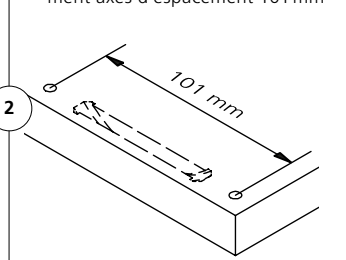
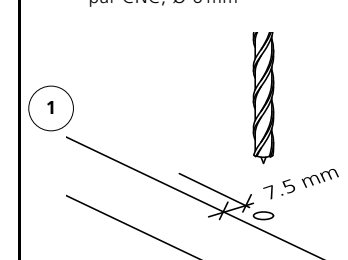
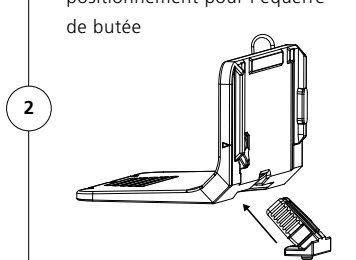
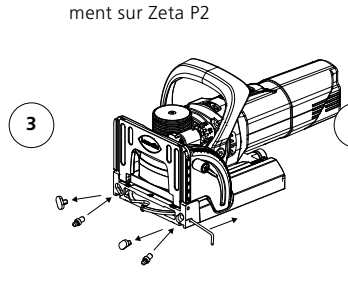
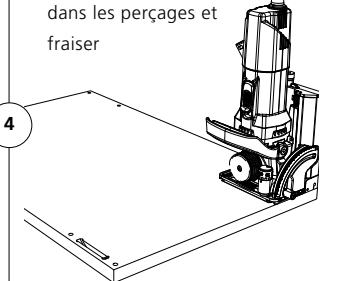
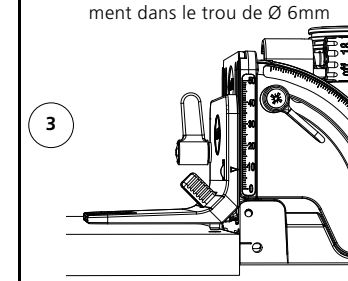
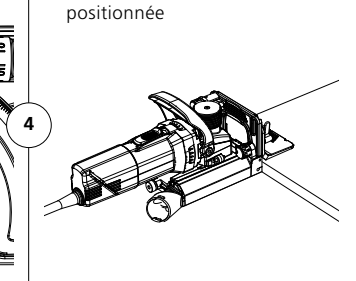
	N° d'art.
Ø 5 mm	251048
Ø 8 mm	251066

Clip de positionnement CNC

pour Zeta P2

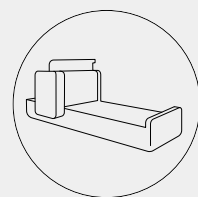
	N° d'art.
Ø 6 mm	251067
à positionner dans les perçages de positionnement Clamex P (6 mm)	

Étapes d'usinage

<p>1. Perçage de positionnement par CNC, Ø 5 mm / Ø 8 mm</p> 	<p>2. Schéma des perçages de positionnement axes d'espacement 101 mm</p> 	<p>1. Perçage de positionnement par CNC, Ø 6 mm</p> 	<p>2. Mettre en place le clip de positionnement pour l'équerre de butée</p> 
<p>3. Monter la tige de positionnement sur Zeta P2</p> 	<p>4. Positionner la machine dans les perçages et fraiser</p> 	<p>3. Insérer le clip de positionnement dans le trou de Ø 6 mm</p> 	<p>4. Fraiser avec la machine positionnée</p> 

Cabineo avec CNC

Options d'équipements particulières des machines CNC pour le Cabineo



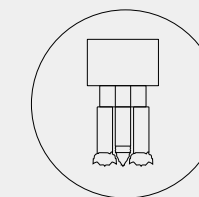
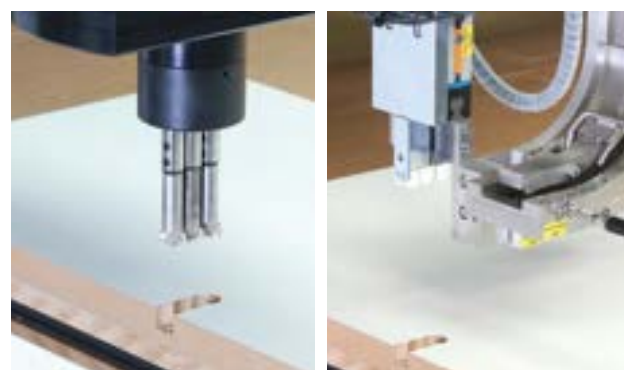
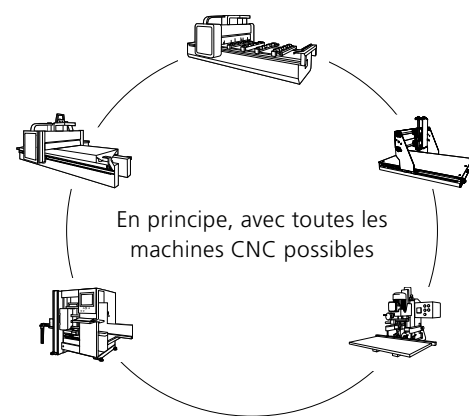
Centre d'usinage CNC

Homag CENTATEQ N-600

Homag peut insérer automatiquement et sans intervention humaine l'élément d'assemblage Cabineo sur le centre d'usinage nesting CENTATEQ N-600. Le triple perçage est réalisé avec une tête multibroche de Benz en une seule fois. Après le perçage, le Cabineo est automatiquement inséré dans la plaque support de la machine.

Gannomat Basica Variabel 0194

Dans un premier temps, les trous de 15 mm sont percés en une seule fois avec la tête de perçage à 3 broches. Le Cabineo est ensuite placé sur la matrice d'insertion et fixé. Les trous de 5 mm sont percés à l'aide d'une tête de perçage à 11 broches ou d'une tête de perçage à charnière.



Outils CNC et l'agrégat

Benz a été la première entreprise à développer une tête multibroche triple permettant de percer Cabineo en une seule fois. Le temps d'usinage est ainsi réduit à environ 1 à 2 secondes.

Fournisseurs de tête de perçage triple pour Cabineo :

Benz MULTI V3 CABINEO

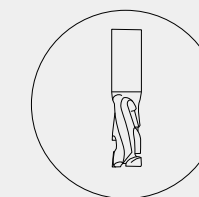
Tête multibroche verticale (1 foret avec rotation à gauche, 2 forets avec rotation à droite)

Atemag VERTINEO FUNCTION LINE

Unité de perçage pour élément d'assemblage Cabineo All-In-One (2 forets avec rotation à gauche, 1 foret avec rotation à droite).

Grotefeld DPL-03-03-CABINEO

Mécanisme de perçage multibroche DPL (sens de rotation des forets, les deux options sont possibles : 1 pièce rotation à gauche, 2 pièces rotation à droite ou 2 pièces rotation à gauche, 1 pièce rotation à droite).



Outils CNC

Leuco est la première entreprise à avoir développé les forets imbriqués pour les agrégats multibroches triples.

Forets Leuco pour agrégats de perçage triples*

Carbure monobloc (VHW), géométrie de coupe et d'ébauche spéciale LEUCO pour une force et une pression de coupe minimales.

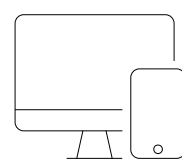
Mèches Leitz pour agrégats de perçage triples

HW massif, géométrie de l'araseur ronde pour une très bonne qualité du bord de perçage, nuance HW extrêmement résistante à l'usure.

* Jeu de forets pour agrégats Cabineo à la PAGE 174



www.lamello.com



Découvrir les machines CNC en direct et des informations complètes sur les produits!



Outils CNC

Pour le P-System



Outils P-System CNC



Foret P-System CNC N° d'art.
6 mm, HW massif, pour onglets **131556**
L = 100 / 35 mm, tige = Ø 10 mm



Outil de fraiseage pour rainures
P-System CNC DP (diamant), Ø 100.4 x 7 mm N° d'art.
Ø 100.4 x 7 x Ø 30 mm, Z3, NL 4 x Ø 6.6 x Ø 48 mm **132142**
adapté à toutes les broches P-System CNC
énumérées à droite
Ø 100.4 x 7 x Ø 30 mm, Z3, NL 4 x Ø 6.6 x Ø 48 mm **132149**
LL pour Weeke BHX 200 / DRILLTEQ V-500
(LL = rotation à gauche)



N° d'art.
Ø 100.4 x 7 x Ø 30 mm, Z6, NL 4 x Ø 6.6 x Ø 48 mm **132145**
adapté à toutes les broches P-System CNC
énumérées à droite



N° d'art.
Ø 100.4 x 7 x Ø 40 mm, Z3, NL 4 x Ø 5.5 x Ø 52 mm **132143**
p. ex. pour les agrégats angulaires et FLEX5+C /
5-MOTION PLUS



N° d'art.
Ø 100.4 x 7 x Ø 16 mm, Z3, NL 4 x Ø 5.5 x Ø 28 mm **132144**
p. ex. pour agrégat d'entaillage des angles



N° d'art.
Ø 100.4 x 7 x Ø 35 mm, Z3, NL 4 x Ø 5.5 x Ø 50 mm **132148**
p. ex. pour Brema Eko 2.1,
Masterwood Projekt TF 100, Format4 D-Jet,
Morbidelli cx110
Ø 100.4 x 7 x Ø 35 mm, Z3, NL 4 x Ø 5.5 x Ø 50 mm **132180**
LL p. ex. pour Format4 Nesting profit H08
(LL = rotation à gauche)



Broches CNC pour outil de fraiseage pour rainures P-System, Ø 30, NL 4 x M4 x Ø 48 mm N° d'art.
Tige Ø 20 x 50 mm, L = 102 mm **132150**



N° d'art.
Tige Ø 25 x 60 mm, L = 102 mm **132151**



N° d'art.
Tige Ø 16 x 50 mm, L = 85 mm **132152**



N° d'art.
Tige Ø 16 x 55 mm, L = 68 mm **132153**



N° d'art.
Tige Ø 16 x 50 mm, L = 85 mm, avec surface de serrage (inclinaison de 2°) **132154**
p. ex. pour agrégat de fraiseage de logement de serrure

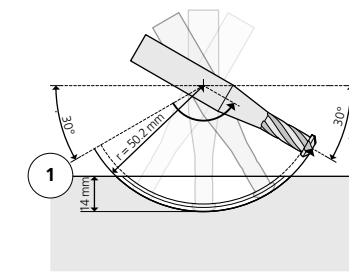


N° d'art.
Tige Ø 20 x 50 mm, L = 85 mm, avec surface de serrage (inclinaison de 2°) **132155**
p. ex. pour agrégat de fraiseage de logement de serrure
Vis à tête fraisée Torx M6 x 16 mm, jeu de 4 pièces, **132159**
daptée aux broches P-System CNC
Tournevis à poignée transversale, Torx T20 x 100 mm **271919**

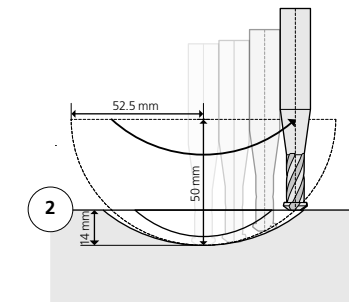


Fraise à queue P-System CNC N° d'art.
HW (carbure) massif, tige Ø 12 x 40 mm, L = 80 mm **131342**

Un outil à 2 fonctions



Fraise à queue P-System CNC à 5 axes



Fraise à queue P-System CNC à 3 axes

De manière générale, Lamello recommande, pour des raisons de précision, de durée de vie, de temps de fraiseage et par conséquent de rentabilité, de réaliser toutes les rainures profilées à l'aide d'une fraise disque.

Une fraise à queue P-System CNC ou une fraise à détourer ne doit être utilisée pour les fraisages de surfaces que si aucun agrégat angulaire n'est disponible.

Outils CNC

Pour Cabineo



Système de perçage


Foret / Fraise Cabineo


 N° d'art.
Foret Cabineo Ø 15 mm pointe de centrage **136312**

 N° d'art.
Fraise Cabineo Ø 10 mm **136310**

 N° d'art.
Fraise Cabineo Ø 12 mm **136311**

Foret Cabineo pour agrégats triples*

 N° d'art.
Jeu de forets pour agrégats Cabineo **136314**
Ø 15 mm RL HW (RL = rotation à droite)

 N° d'art.
Jeu de forets pour agrégats Cabineo **136315**
Ø 15 mm LL HW (LL = rotation à gauche)

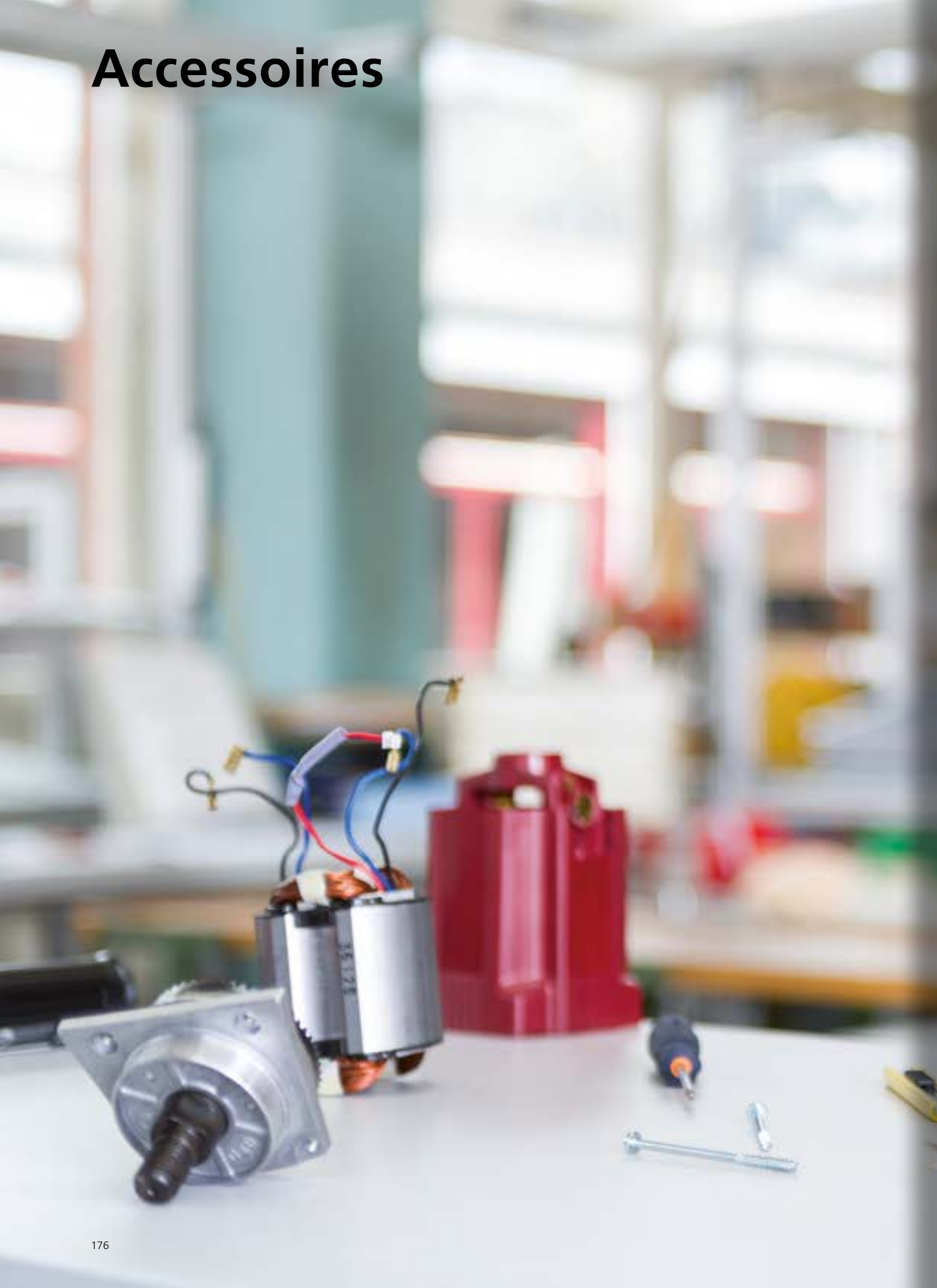
* Benz: 2x 136314 et 1x 136315 (MULTI V3 CABINEO)
Atemag: 1x 136314 et 2x 136315 (VERTINEO Cabineo Drilling)

« *Lamello est un enrichissement pour nous, car il nous permet d'élargir nos possibilités.* »

Andreas Kuhlmann, directeur général,
Ateliers d'ameublement Adolf Kuhlmann GmbH & Co. KG,
Schwerin, Allemagne



Accessoires



Accessoires / Outils

P-System

P-System



P-System assortiment

éléments d'assemblage professionnel

Contenu de la livraison : 120 paires Clamex P-14, **145323**

30 paires Clamex P-14/10 Flexus, 30 paires

Clamex P-10, 120 paires Tenso P-14 incl. clip de

pré-tension, 30 paires Tenso P-10 incl. clip de

pré-tension, 20 pièces Bisco P-14, 20 pièces Bisco P-10,

80 paires Divario P-18, 1 gabarit de fixation Divario /

foret / gabarit de marquage Divario, 1 tournevis flexible

Clamex, outil d'insertion Tenso P-14/10, Sortainer T-loc

avec séparateur



P-System assortiment

éléments d'assemblage basic

Contenu de la livraison : 80 paires Clamex P-14, **145321**

80 paires Tenso P-14 avec clip de pré-tension,

30 paires Clamex P-14/10 Flexus, 30 paires

Clamex P-14/10 Medius, 20 pièces Bisco P-14,

outil d'insertion Tenso P-14/10,

Systainer³ M187 avec moulage plastique

Clamex P



Tournevis flexible Clamex

N° d'art.

Pour tous les angles, rapide et flexible, 6 pans, **251993**

4 x 30 mm, longueur 290 mm



Clé à 6 pans

N° d'art.

4 mm, 75 x 55 mm **271945**

4 mm, 120 x 50 mm **271945A**



Capuchon de protection, 100 pièces, 90°

N° d'art.

RAL 9010 blanc pur **335280**

RAL 9011 noir graphite **335281**

RAL 1014 ivoire, pin **335282**

RAL 1011 beige brun, hêtre **335283**

RAL 8007 brun fauve **335284**

RAL 8017 brun chocolat **335289**

RAL 9002, blanc gris **335285**

RAL 7035 gris clair **335286**

RAL 7040 gris fenêtre **335287**

RAL 7031 gris bleu **335288**

RAL 7022 gris terre d'ombre **335298**

Capuchon de protection, 500 pièces, 90°

N° d'art.

RAL 9010 blanc pur **335362**

RAL 9011 noir graphite **335363**

RAL 1014 ivoire, pin **335364**

RAL 1011 beige brun, hêtre **335365**

Capuchon de protection, 5000 pièces, 90°

N° d'art.

RAL 9010 blanc pur **335296**

RAL 9011 noir graphite **335291**

RAL 1014 ivoire, pin **335292**

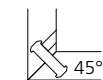
RAL 1011 beige brun, hêtre **335293**

RAL 8007 brun fauve **335294**

RAL 8017 brun chocolat **335299**

RAL 9002, blanc gris **335295**

RAL 7040 gris fenêtre **335297**



Capuchon de protection, 100 pièces, 45°

N° d'art.

RAL 9010 blanc pur **335380**

RAL 9011 noir graphite **335381**

RAL 1014 ivoire, pin **335382**

RAL 1011 beige brun, hêtre **335383**

RAL 8017 brun chocolat **335384**

RAL 7035 gris clair **335386**

RAL 7022 gris terre d'ombre **335388**

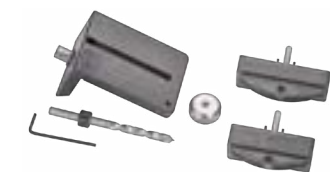
Capuchon de protection, 5000 pièces, 45°

N° d'art.

RAL 9010 blanc pur **335390**

RAL 1014 ivoire, pin **335392**

RAL 1011 beige brun, hêtre **335393**



Gabarit de perçage Clamex P

N° d'art.

Avec foret, à partir de 22.5° pour **125344**

tous les éléments d'assemblage (P-10, P-14)

Angle pour gabarit de perçage **255250**

Lamelle de rechange P-10 **255251**

Lamelle de rechange P-14 **255252**



Gabarit de perçage Clamex P long

N° d'art.

Gabarit de perçage pour pièces à usiner **125345**

épaisseurs 100 mm, (P-14), incl. foret



Foret

N° d'art.

Foret à queue Ø 6 mm avec pointe de centrage, **131506**

pour gabarit de perçage Clamex P standard

Foret Ø 6 mm avec pointe de centrage, **131508**

pour le gabarit de perçage Clamex P long

Régleur de profondeur pour foret **255243**

Accessoires / Outils

P-System

Combinaison CNC et Zeta P2



Tige de positionnement CNC pour Zeta P2,*

2 pièces	N° d'art.
Ø 5 mm	251048
Ø 8 mm	251066



Clip de positionnement CNC pour Zeta P2*

Ø 6 mm	N° d'art.
	251067

à positionner dans les perçages de positionnement Clamex P (6 mm)

Tenso P



Outil d'insertion Tenso P-14/10

Outil d'installation pour le clip de pré-tension du Tenso P	N° d'art.
	145400



Dispositif de réglage de profondeur P-System 4 mm pour P-8

Pour faire usinage de tablettes en vis à vis avec un montant intermédiaire de 16 mm avec Tenso P-10	N° d'art.
	145439

Divario P



Gabarit de perçage Divario P-18 métal

Gabarit de perçage avec pointes de marquage, foret centreur et sa butée de profondeur	N° d'art.
	125510



Gabarit de marquage Divario P-18 plastique, avec repères

Gabarit de marquage Divario en plastique, marquage à l'aide d'un crayon	N° d'art.
	125511



Outil de montage Divario P-18

Pour l'ancrage dans la pièce à usiner	N° d'art.
	125500



Set de démarrage Divario P-18

Divario P-18, 80 paires, outil de montage Divario, gabarit de marquage plastique	N° d'art.
	145550S



Kit de démarrage Divario P-18

En systainer ³ M137, contenu de la livraison: Divario P-18, 80 paires, foret, gabarit de perçage en métal et outil de montage	N° d'art.
	145552

Zeta P2



Équerre de butée pour Zeta P2, Top 21, Classic X

Pour stabiliser la fraiseuse à rainurer en position verticale, idéale pour les angles obtus	N° d'art.
	251044



Plaque auxiliaire pour Zeta P2, Top 21, Classic X

5 mm, aluminium pour panneau de 18 mm	N° d'art.
	253027
2 mm, plastique pour panneau de 16 mm	253023
4 mm, plastique pour onglet	253026



P-System fraise à rainurer DP (diamant), Ø 100.4 x 7 x Ø 22 mm

Z3, 4 NL pour Zeta P2	N° d'art.
	132140



P-System fraise à rainurer HW (carbure), Ø 100.9 x 7 x Ø 22 mm

Z3, 4 NL pour Zeta P2	N° d'art.
	132141



Sac à poussière

Pour Zeta P2/Top 21/Classic X	N° d'art.
	257532

Batteries



Batterie 18 V, LiHD 4.0 Ah	N° d'art.
	313013
Batterie 18 V, LiHD 5.5 Ah	N° d'art.
	313015
Chargeur de batterie ASC 55, prise type C Euro	N° d'art.
	123100DE

Accessoires / Outils

Système Lamello

Système Lamello



Équerre de butée pour Zeta P2, Top 21, Classic X N° d'art.
Pour stabiliser la fraiseuse à rainurer en position verticale, idéale pour les angles obtus **251044**



Plaques auxiliaires pour Zeta P2, Top 21, Classic X N° d'art.
5 mm, aluminium pour panneau de 18 mm **253027**
2 mm, plastique pour panneau de 16 mm **253023**
4 mm, plastique pour onglet **253026**



Systainer³ M187, avec garniture et 6 séparateurs N° d'art.
Systainer³ M187, avec garniture et 6 séparateurs **331579E**
Systainer³ M187, vide **331579**



Moulage plastique rainuré et 6 séparateurs pour Systainer³ M187 N° d'art. **360024**
Séparateur pour moulage plastique 360024 **360019**



Systainer³ M187 moulage plastique N° d'art.
Pour Zeta P2 / Top21 / Classic X **360020**



Sortainer N° d'art.
Sortainer vide avec séparateur **331581**
RAL 7035 gris clair, RAL 3004 rouge pourpre



Fraises à rainurer HW (carbure), Ø 100 x 4 x Ø 22 mm N° d'art.
Z2 + V4 traceurs, 4 trous, moyeu **132000**
pour Zeta P2 / Top 21 / Classic X



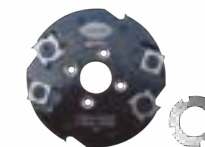
Fraise à rainurer HW (carbure), Ø 100 x 4 x Ø 22 mm N° d'art.
Z6 (3 + 3), dents alternées, sans moyeu avec disque de distance pour Classic X **132106**



Fraises à rainurer HW (carbure), Ø 78 x 3 x Ø 22 mm N° d'art.
Z4, 4 trous, avec moyeu pour lamelle en bois H9 pour Zeta P2 / Top 21 / Classic X **132009**



Fraises à rainurer HW (carbure) avec plaquettes amovibles, Ø 100 x 4 x Ø 22 mm N° d'art.
Z2 + V2, 4 trous avec moyeu **132001**
pour Zeta P2 / Top 21 / Classic X
Jeu de 4 plaquettes **132111**
Vis à tête fraisée M4 x 8, Torx **352408T**
Clé 6 pans creux, 4 mm **271959L**



Fraises à rainurer HW (carbure) avec plaquettes amovibles, Ø 100 x 4 x Ø 22 mm N° d'art.
Z4 + V4, 4 trous sans moyeu avec disque de distance pour Zeta P2 / Top 21 / Classic X **132130**
Jeu de 10 couteaux **132134**
Jeu de 10 traceurs **132135**
Set de plaquettes amovibles, 4 traceurs + 4 couteaux **132133**
Vis **352130**
Clé Torx **352133**



Fraises à rainurer HW (carbure) avec plaquettes amovibles, Ø 100 x 8 x Ø 22 mm (élément Clamex S-18) N° d'art.
Z4 + V4, 4 trous pour Top 20 / Top 21 / Classic X **132108**
Jeu de 10 traceurs **132137**
Jeu de 10 couteaux **132136**
Set de plaquettes amovibles, 4 traceurs + 4 couteaux **132114**



Sac à poussière N° d'art.
Pour Zeta P2/Top 21/Classic X **257532**

Batteries

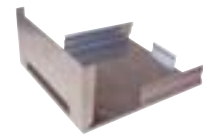


Batteries N° d'art.
Batterie 18 V, LiHD 4.0 Ah **313013**
Batterie 18 V, LiHD 5.5 Ah **313015**
Chargeur de batterie ASC 55, prise type C Euro **123100DE**

Accessoires / Outils

Système Lamello

Système Lamello



Patin de guidage pour fraiseuses à rainurer N° d'art.
Pour protéger la machine et le mur
pour Zeta P2 / Top 21 / Classic X **251057**



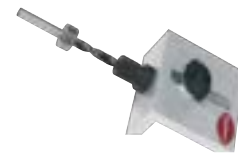
Lame de scie HW (carbure) pour joints d'ombre,
Ø 100 x 2.4 x Ø 22 mm N° d'art.
Z20, 4 trous, 2 disques de distance
pour Zeta P2 / Top 21 / Classic X **132350**



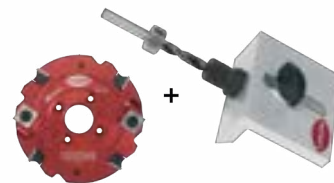
Accessoires pour lame de scie N° d'art.
Disque de distance, Ø 40 x 1 x Ø 22 mm
avec trous **322510**
pour Zeta P2 / Top 21 / Classic X



N° d'art.
Flasque M8 pour lame de scie **252502**



Gabarit de perçage Clamex S-18 N° d'art.
Clamex S gabarit de perçage pour 30°-150°,
avec foret de 6 mm inclus **125240**



Kit de montage Clamex S-18 N° d'art.
Gabarit de perçage pour 30°-150°, foret inclus
et fraise à rainurer **125250**
comprend 1 kit 125240 et 1 pièce 132108



Gabarit de perçage Clamex S-20 N° d'art.
Avec foret Ø 6 mm **125253**



Gabarit de perçage et d'alignement Clamex S-20 N° d'art.
Clamex S-20 gabarit de perçage et d'alignement **125254**



Embout Torx N° d'art.
1/4" TX 10 L=25 **121281**

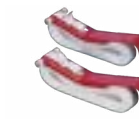


Foret de perçage avec pointe de centrage pour Clamex N° d'art.
Ø 6 mm **131506**



Tournevis flexible Clamex N° d'art.
Pour tous les angles, rapide et flexible, 6 pans,
4 x 30 mm, longueur 290 mm **251993**

Pièces à l'unité kit de serre-joints



Serre-joints N° d'art.
5 m de sangle **175005**
8 m de sangle **175008**
10 m de sangle **175010**



Tendeur seul N° d'art.
1 pièce, sans sangle **175060**



Sangle N° d'art.
1 rouleau de 50 m **175050**



N° d'art.
Mètre linéaire m¹ **335000**



Crochets de traction N° d'art.
2 pièces **175200**



Profilés d'angle N° d'art.
4 pièces, longueur 12 cm **175401**
4 pièces, longueur 40 cm **175402**
4 pièces, longueur 60 cm **175403**

Accessoires / Outils

Système de perçage



Cabineo



Outil de montage Cabineo N° d'art.
Avec poignée, incl. embout de vissage six pans 1/4" **256300**



Embout de vissage six pans Cabineo 1/4" GL 120 mm **276312**



Embout de vissage six pans Cabineo 1/4" GL 80 mm **276308**

Embout de vissage six pans Cabineo 1/4" GL 80 mm, 100 pièces **276309**



Mèche / Fraise Cabineo N° d'art.
Mèche Cabineo Ø 15 mm avec pointe de centrage **136312**



Fraise Cabineo Ø 10 mm **136310**



Fraise Cabineo Ø 12 mm **136311**



Jeu de forets pour agrégats Cabineo* N° d'art.
Ø 15 mm RL HW (RL = rotation à droite) **136314**



Jeu de forets pour agrégats Cabineo* N° d'art.
Ø 15 mm LL HW (LL = rotation à gauche) **136315**

Cabineo X



Capuchons de protection Cabineo	N° d'art.	N° d'art.
	100 pièces	2000 pièces
RAL 9003 blanc de sécurité	186350S	186351S
RAL 9010 blanc pur	186350W	186351W
RAL 9018 blanc papyrus	186350P	186351P
RAL 1015 ivoire clair	186350H	186351H
RAL 1011 beige brun	186350B	186351B
RAL 8007 brun fauve	186350R	186351R
RAL 7040 gris fenêtre	186350F	186351F
RAL 7005 gris souris	186350A	186351A
RAL 9005 noir foncé	186350T	186351T
Aspect métallique, argent	186350C	186351C
Aspect métallique, nickelée	186350N	186351N
Aspect métallique, acier sombre	186350D	186351D



Outil d'installation insert Cabineo N° d'art.
Pour insert avec M6 **276310**



Vis Cabineo 12 N° d'art.
500 pièces **186380**
2000 pièces **186381**



Vis Cabineo 8 N° d'art.
500 pièces **186382**



Vis Cabineo 8 M6 N° d'art.
500 pièces **186384**



Taquet d'étagère Cabineo X N° d'art.
Ø 5 mm, 500 pièces **186386**
Ø 3 mm, 500 pièces **186388**



Outil d'aide au vissage Cabineo X N° d'art.
Adapté à l'embout de vissage six pans Cabineo 1/4" 80 mm **276313**

Accessoires / Outils

Système de perçage

Invis Mx2



Embout de vissage liaison Invis Mx2	N° d'art.
1 pièce	6112205



MiniMag Invis Mx2	N° d'art.
Incl. embout de vissage	6100301



Arbre flexible Invis Mx2	N° d'art.
1 pièce	6100204



Outil de guidage boulon Invis Mx2	N° d'art.
Pour boulon 14 mm	6112333



Douille de montage Invis Mx2 pour Rasto	N° d'art.
Pour boulon 14 mm	6112330

Rasto



Foret de perçage Rasto avec pointe de centrage	N° d'art.
Ø 5 mm	6100160
Ø 6 mm	6106161
Ø 8 mm	6108060
Ø 10 mm	6110162
Ø 12 mm	6112060



Butée de profondeur Rasto	N° d'art.
Ø 5 mm	6100059
Ø 6 mm	6100063
Ø 8 mm	6100060
Ø 10 mm	6100064
Ø 12 mm	6100061



Douille de profondeur Invis Mx2	N° d'art.
Pour Rasto	6112331



Vis de fixation Rasto	N° d'art.
4.5 x 35 mm, TX 25	6160000



Fourreaux de perçage Rasto	N° d'art.
Ø 5 mm	6100065
Ø 6 mm	6100056
Ø 8 mm	6100057
Ø 10 mm	6100067
Ø 12 mm	6100058



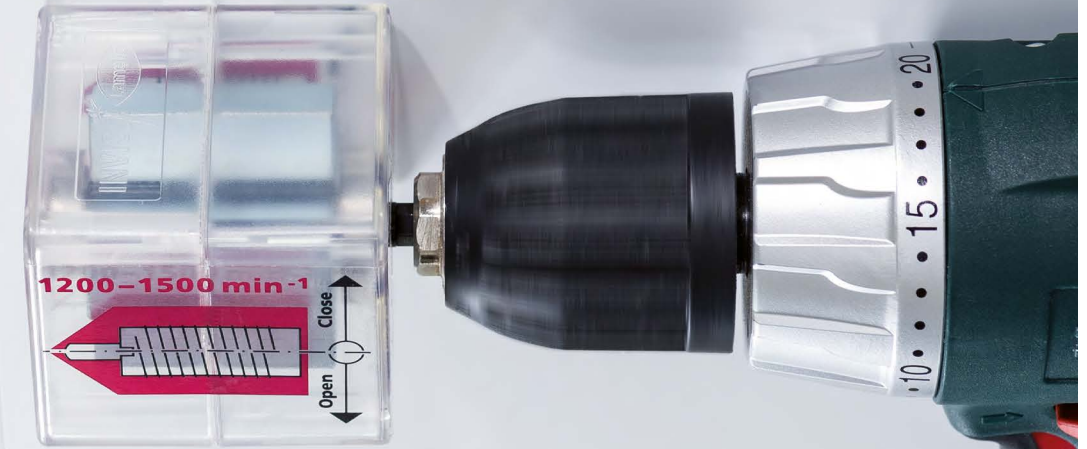
Tiges de positionnement Rasto	N° d'art.
Ø 5 x 40 mm	6560450



Barre de connexion Rasto 500 mm	N° d'art.
En deux parties	6160001










Plaque perforée Rasto	N° d'art.
1 pièce	6160601








Remarque sur les valeurs de résistance

Dans la mesure où nous fournissons des données sur la résistance ou les charges de nos produits, il s'agit de valeurs empiriques en ce qui concerne les limites de charge sur la base de conditions de test concrètement définies conformément à la norme DIN 68501:2016-11. Aucune promesse n'est donnée quant au fait que les articles respectent les charges indiquées dans l'utilisation effectivement faite, mais il incombe à l'utilisateur concerné de vérifier et de s'assurer de l'adéquation des articles avec l'utilisation concrète. Étant donné que le respect des limites de charge citées dépend essentiellement de circonstances qui ne relèvent pas des articles eux-mêmes, par ex. des propriétés des matériaux de support utilisés, le choix de vis appropriées, du montage ou de l'environnement de montage, un éventuel conseil que nous pourrions donner dans l'esprit d'une recommandation d'article au sujet d'une certaine aptitude à l'emploi est toujours sans engagement et ne dispense pas l'utilisateur d'effectuer son propre contrôle.

Aperçu des éléments d'assemblage

				Épaisseur du matériau (mm)				Page du produit	Schéma du produit 1:1																		
Volume	N° d'art.	1	2	3	4																						
P-System																											
	Clamex P-14	80	145334	≥ 12	≥ 15	≥ 29	≥ 18	P. 34	P. 66																		
		300	145346																								
		1000	145356																								
	Clamex P-14/10 Medius	80	145370							≥ 12	≥ 15	≥ 29	≥ 18	P. 36	P. 66												
		300	145371																								
		1000	145357																								
	Clamex P-10	80	145372													≥ 12	≥ 15	≥ 29	≥ 18	P. 38	P. 66						
		300	145373																								
		1000	145374																								
	Clamex P-14/10 Flexus	80	145315																			≥ 12	≥ 15	≥ 29	≥ 18	P. 40	P. 67
		300	145316																								
		1000	145317																								
	Bisco P-14	80	145301	≥ 12	≥ 11*	≥ 21*	≥ 18	P. 46	P. 68																		
		300	145302																								
		1000	145303																								
	Bisco P-10	80	145304							≥ 12	≥ 9*	≥ 17*	≥ 15	P. 46	P. 68												
		300	145305																								
		1000	145305																								
	Tenso P-14	80	145415	≥ 12	≥ 11*	≥ 19*	≥ 18	P. 48	P. 69																		
		300	145425																								
		1000	145435																								
	Tenso P-10	80	145418							≥ 12	≥ 9*	≥ 16*	≥ 15	P. 50	P. 69												
		300	145428																								
		1000	145438																								
	Divario P-18	80	145550	≥ 12	≥ 11	≥ 18	-	P. 52	P. 69																		
		300	145560																								
		1000	145570																								
Système Lamello																											
	Lamelle en bois authentique	Lamelle en bois authentique 20	1000	144020	≥ 6	≥ 13	≥ 26	≥ 12	P. 84	P. 110																	
		Lamelle en bois authentique 10	1000	144010		≥ 11	≥ 21	≥ 10	P. 84	P. 110																	
		Lamelle en bois authentique 0	1000	144000		≥ 9	≥ 17	≥ 9	P. 84	P. 110																	
		Lamelle en bois authentique H9	1000	144009		≥ 5	≥ 8	≥ 15	≥ 8	P. 84	P. 111																
	C20/10	C20	250	145010	≥ 6	≥ 13	≥ 26	≥ 13	P. 94	P. 111																	
		C10	300	145012		≥ 11	≥ 21	≥ 10	P. 94	P. 111																	
	Clamex S-20	20	145243	≥ 8	≥ 16	≥ 32	≥ 14	P. 88	P. 112																		
		80	145244																								
		300	145245																								
	Clamex S-18	1000	145246							≥ 12	≥ 16	≥ 36	≥ 18	P. 90	P. 112												
		18	145231																								
		80	145236																								
300	145241																										
1000	145251																										

* Pose en décalé (vous trouverez plus d'informations en PAGE 49/51)

				Épaisseur du matériau (mm)				Page du produit	Schéma du produit 1:1																														
Volume	N° d'art.	1	2	3	4																																		
	E20	E20-H	80	145021	≥ 8	-	-	≥ 14	P. 86	P. 113																													
		E20-L	400	145026																																			
			1200	145028																																			
	E20-L	80	145022	≥ 8							-	-	≥ 25	P. 86	P. 113																								
		400	145025																																				
		1200	145027																																				
	K20	80	145001		≥ 8	≥ 14	≥ 25	≥ 14	P. 92	P. 113																													
		250	145000																																				
Système de perçage																																							
	Cabineo 12	500	186320	≥ 12	≥ 13	≥ 24	-	P. 128	P. 148																														
		2000	186321																																				
		Cabineo 12 black	500							186330																													
		2000	186331																																				
		Cabineo 8	500							186310	≥ 12	≥ 9	≥ 16	-	P. 130	P. 148																							
			2000							186311																													
	Cabineo 8 black	500	186340							≥ 12							≥ 9	≥ 16	-	P. 130	P. 148																		
		2000	186341																																				
	Cabineo 8 M6	500	186315																			≥ 12	≥ 9	≥ 16	-	P. 132	P. 148												
		2000	186316																																				
	Cabineo 8 M6 black	500	186345																									≥ 12	≥ 9	≥ 16	-	P. 132	P. 148						
		2000	186346																																				
Insert Cabineo M6 x 12.3	100	186370	≥ 14	≥ 14	14-16	-	P. 134	P. 149																															
	500	186371																																					
Insert Cabineo M6 x 15.3 pour cloisons centrales	100	186375							≥ 14																									≥ 17	17-25	-	P. 134	P. 149	
	500	186376																																					
	Cabineo X	500									186360	≥ 12	≥ 9	≥ 24	-	P. 136																							P. 148
		2000									186361																												
		Cabineo X black								500	186365																												
	2000	186366																																					
	Vis Cabineo 12	500								186380	-						≥ 13	≥ 24	-	P. 136	-																		
		2000								186381																													
Vis Cabineo 8		500								186382																													
Vis Cabineo 8 M6	500	186384																																					
Taquet d'étagère Cabineo X, Ø 5 mm	500	186386																																					
Taquet d'étagère Cabineo X, Ø 3 mm	500	186388																																					
	Set de liaisons Invis Mx2 avec boulon Invis 14 mm	20	6012300	≥ 18	≥ 15	-	-	P. 142	S. 150																														
		20	6012301																																				
		20	6012317																																				
		20	6012312																																				
		20	6012309																																				
		20	6012312																																				
		10	6012208																																				



Fabricant :
Lamello AG
Technique d'assemblage
Hauptstrasse 149
CH-4416 Bubendorf
Tél. +41 61 935 36 36
Fax +41 61 935 36 06
info@lamello.ch
www.lamello.ch

Distribution :
Lamello Belgium N.V.
Technique d'assemblage
Kazerneweg 19 – Boîte : 1001
BE-9770 Kruisem
info@lamello.be
www.lamello.be
www.lamello.fr