

Lamello

Katalog

2024/2025

deutsch



*Verbindend.
Begeisternd.*

*« Die Systemlösungen
von Lamello stehen
für Qualität, Innovation
und Funktionalität –
weltweit millionenfach
bewährt und eingesetzt! »»*

Susanne Affolter, Inhaberin, Verwaltungsratspräsidentin



Inhalt



Lamello AG	6–19
Systeme, P-System, Lamello System, Bohr-System – Auf einen Blick	20–21



P-System 22–73

Das zeitsparende Verbindungs-System mit formschlüssiger Verankerung

P-System – Auf einen Blick	24–25
Verbinder – Eigenschaften auf einen Blick	26–27
P-System – Anwendungen	30–33
Clamex P-14 – Wiederlösbarer Möbelverbinder	34–35
Clamex P-14/10 Medius – Wiederlösbarer Möbelverbinder für Mittelwände ab 16 mm Materialstärke	36–37
Clamex P-10 – Wiederlösbarer Möbelverbinder für Materialstärken ab 12 mm	38–39
Clamex P-14/10 Flexus – Wiederlösbarer Möbelverbinder mit flexiblen Positionierbolzen	40–41
Clamex P-14 CNC – Wiederlösbarer Möbelverbinder mit präziser Ausrichtung	42–43
Vorteile mit dem Clamex P – Wiederlösbarer Möbelverbinder	44
Bisco P – Richtlamelle, passend zur P-System Nut	46–47
Tenso P-14 – Selbstspannender Verbinder zum Verleimen ab 16 mm Materialstärke	48–49
Tenso P-10 – Selbstspannender Verbinder zum Verleimen von dünnen Werkstoffen ab 12 mm Materialstärke	50–51
Divario P-18 – Selbstspannender, unsichtbarer Verbinder zum Einschleiben	52–53
Höchstleistung ohne Kabel – LiHD Akkupack	54–55
Flexibleres Arbeiten in der Werkstatt	56
Mobiles Arbeiten auf der Baustelle	57
Zeta P2 Akku – Die leistungsstarke P-System Nutfräsmaschine für kabellose Freiheit	58–59
Zeta P2 – Die P-System Nutfräsmaschine, mit der Sie täglich Zeit einsparen und sich differenzieren	60–61
Zubehör – Zeta P2 Akku und Zeta P2	62
Sekundenschnell verbunden ... Ohne Wartezeiten, Verwendung von Zwingen oder Nacharbeiten, in 40 Sekunden verleimt	63
Technische Angaben	66–69
Zubehör/Werkzeug – P-System	70–73



Lamello System 74–117

Das Original für effiziente, intuitive und präzise Verbindungen

Lamello System – Auf einen Blick	76–77
Lamello System – Anwendungen	80–83
Original Holzlamelle – Die Original Holzlamelle, die immer passt	84–85
E20 – Die selbstspannende Einschlaglamelle	86–87
Clamex S-20 – Wiederlösbarer Möbelverbinder für die 4 mm Nut	88–89
Clamex S-18 – Zerlegbar, flexibel und einfach. Befestigung in der 8 mm Nut mit Schrauben	90–91
K20 – Die Haftlamelle, die das Werkstück in Position hält	92–93
C20/C10 – Die transparente Lamelle	94–95
Minicol – Das universelle Leimgerät	96–97
Spannerset – Das Spannsystem zum Verleimen von Korpussen	98–99
Classic X Akku – Die Original Nutfräsmaschine – präzise und kabellos	100–101
Classic X – Die original Nutfräsmaschine für jede Werkstatt	102–103
Top 21 – Die original Nutfräsmaschine mit Höhenverstellung vom Systemanbieter	104–105
Zubehör – Classic X Akku, Classic X und Top 21	106–107
Original Lamello Nutfräsmaschinen – Diese Eigenschaften machen den Unterschied	108
Vielseitiger Einsatz ... Mit vielen verschiedenen Verbindungselementen	109
Technische Angaben	110–113
Zubehör/Werkzeug – Lamello System	114–117



Bohr-System 118–155

Einzigartige Bohrsysteme für hohen produktiven und ästhetischen Anspruch

Bohr-System – Cabineo, Invis Mx2 – Auf einen Blick	120–121
Bohr-System – Anwendungen	124–127
Cabineo 12 – Zeitsparender Korpusverbinder für Eckverbindungen ab 13 mm	128–129
Cabineo 8 – Zeitsparender Korpusverbinder für Mittelwände ab 16 mm	130–131
Cabineo 8 M6 – Verschleißfreier Korpusverbinder für diverse Materialien und erhöhte Festigkeit	132–133
Cabineo Muffe M6 – Für vermehrtes Auf- und Abbauen ohne Festigkeitsverlust	134–135
Cabineo X – Korpusverbinder und Fachbodenträger mit reiner Flächenbearbeitung	136–137
Vorteile mit dem Cabineo – Einfach, schnell und stabil	138
Cabineo im Vergleich mit einem Exzenter	139
Beispiele Herstellungs- und Montageprozesse – Cabineo	140–141
Invis Mx2 – Magnetangetriebene Verbindungsbeschläge	142–145
Rasto Bohrlehre – Universelle Bohrlehre ohne Messen und Anzeichnen	146–147
Technische Angaben	148–151
Zubehör/Werkzeug – Bohr-System	152–155



Vernetzte Fertigung 156–175

Von der Planung und der Konstruktion über die Beschaffung bis zur Programmierung und Bearbeitung mit der CNC.

Bausteine für die erfolgreiche Integrierung von Lamello-Verbindungssystemen in Ihre vernetzte Fertigung	159
Vernetzte Fertigung – Der Auftragsablauf auf einen Blick	160–161
P-System mit CNC – Verbindungsarten und Anforderungen für die CNC-Maschinen/-Bearbeitungsmöglichkeiten	162–165
P-System-Ausstattungsoptionen – Von CNC-Maschinen für eine besonders effiziente Bearbeitung	166–167
Standardisierungsmöglichkeit – Für das Bearbeiten mit der CNC-Maschine	168
Mögliche Kombination von CNC Maschinen und Zeta P2	169
Cabineo mit CNC – Besondere Ausstattungsoptionen von CNC-Maschinen für den Cabineo	170–171
CNC-Werkzeuge – Für das P-System	172–173
CNC-Werkzeuge – Für den Cabineo	174



Zubehör 176–191

Zubehör/Werkzeug – P-System	178–181
Zubehör/Werkzeug – Lamello System	182–185
Zubehör/Werkzeug – Bohr-System	186–189
Anmerkung zu Festigkeitswerten	189
Verbinderübersichten	190–191

Druckfehler und Änderungen im Produktsortiment vorbehalten. Produktionsbedingt können Kunststoffteile Farbunterschiede aufweisen. Farbangaben dienen der Orientierung.

© Lamello AG. Alle Inhalte sind urheberrechtlich geschützt und dürfen ohne schriftliche Zustimmung der Lamello AG zu keinem anderen Zweck verwendet werden.

*Miteinander,
dynamisch und
zuverlässig*



Weitreichend. Naheliegend.



Wir sind weltweit
für Sie da!

Mit unserem internationalen Vertriebsnetz, bestehend aus vier Niederlassungen, Vertretungen in 50 Ländern und über 400 Vertriebspartnern, begleiten wir Sie weltweit. Damit sind wir für unsere Kunden immer und überall vor Ort präsent – auch mit individueller Beratung, Schulungen und Servicedienstleistungen.



Hauptsitz:
– Schweiz

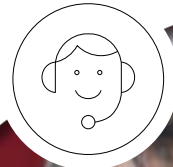
Niederlassungen:
– Belgien/Frankreich/
Niederlande
– Deutschland
– Italien
– Österreich

Märkte mit Lamello-
Aussendienst:
– England und Irland
– Osteuropa
– Spanien und Portugal
– Südosteuropa
– Skandinavien

Wir sind für Sie da!

Persönliche Beratung

Haben Sie Fragen zu unseren Produkten oder zu einer bestimmten Anwendung? Möchten Sie mehr über die Prozessvorteile für Ihr Unternehmen erfahren? Unsere qualifizierten Mitarbeiter und Vertriebspartner helfen Ihnen schnell und kompetent weiter ob telefonisch, online oder anlässlich einer persönlichen Beratung vor Ort.



Aktuelle News

Bleiben Sie auf dem Laufenden und melden Sie sich für unsere Lamello News und unseren E-Newsletter an. Werden Sie Teil der Lamello Community auf Social Media und lassen Sie sich inspirieren oder besuchen Sie unseren Stand an einer der zahlreichen Fachmessen. Wir freuen uns immer von Ihnen zu hören.



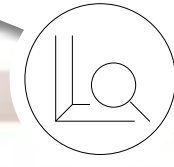
Unsere Serviceleistungen

Qualität ist einer der Grundpfeiler unseres Handelns und so sind unsere Produkte auf Langlebigkeit ausgelegt. Sollte doch einmal eine Reparatur nötig sein, bieten wir Ihnen einen unkomplizierten Service durch unsere zertifizierten Lamello Service-Partner sowie eine Ersatzteilgarantie von mindestens 10 Jahren.



Unterstützung in Ihrer Planung

Mit der Verbindersuche und dem P-System Konfigurator auf unserer Webseite finden Sie schnell den passenden Verbinder für Ihre Konstruktion und Ihre Anforderungen. Mit CAD Daten unserer Verbinder, Tipps und Tricks sowie Videos rund um die vielfältigen Anwendungen können wir Sie auf unserer Webseite und auf dem Lamello Youtube-Kanal in Ihrer Planung begleiten und unterstützen.



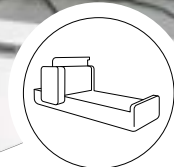
Qualifizierte Vertriebspartner

Durch unsere professionellen und engagierten Vertriebspartner werden Sie qualifiziert beraten, bleiben über Produktneuheiten immer informiert und können sich vom Nutzen unserer Produkte hautnah überzeugen.



Kompetente Planungs- und Bearbeitungspartner

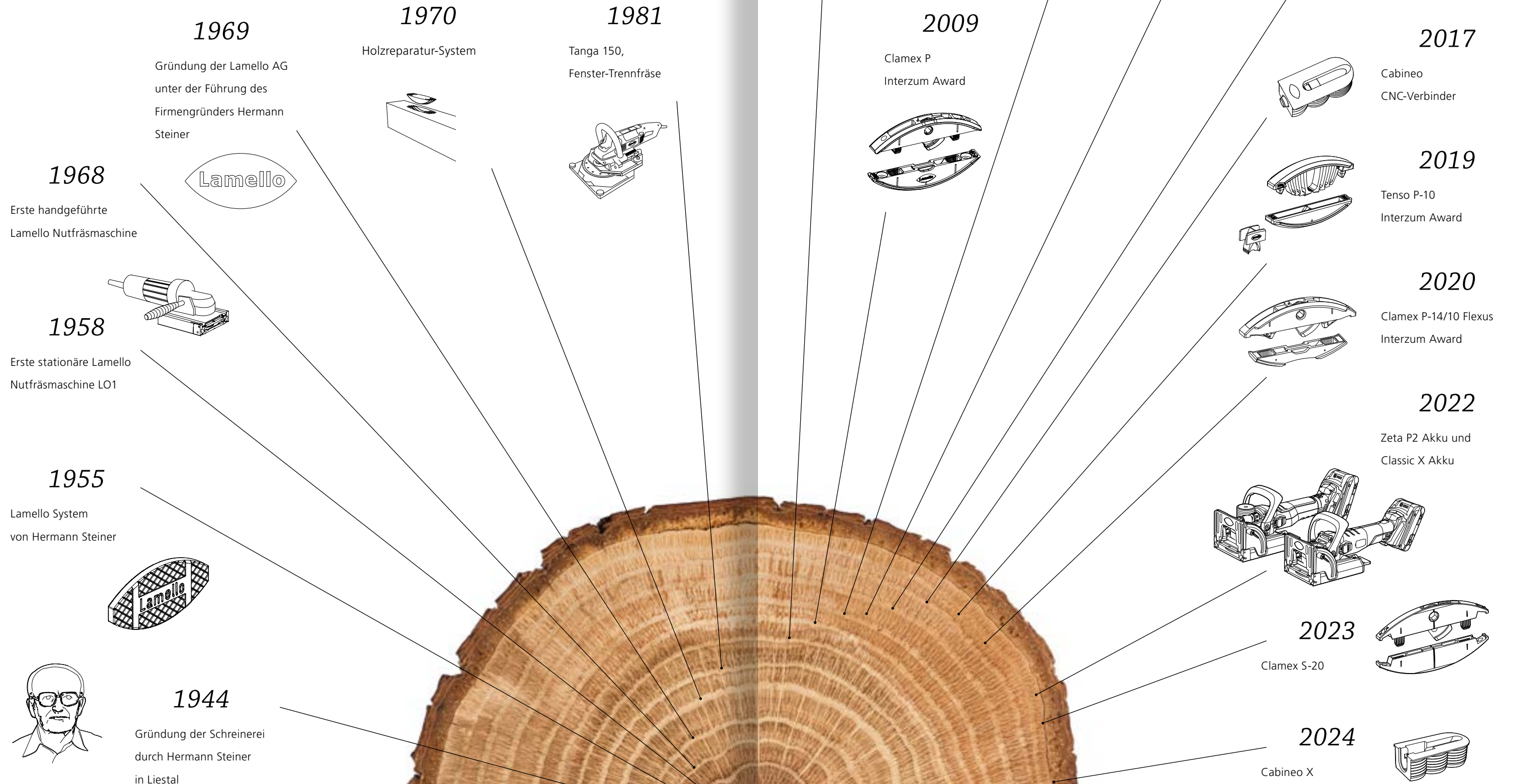
Von der Planung und Konstruktion über das passende Fräs Werkzeug bis hin zur Bearbeitung mit dem Bearbeitungszentrum: Der effiziente Einsatz und die Integration unserer Produkte in Ihre Fertigung wird durch über 40 branchenführende Partnerfirmen unterstützt.



Zurückblickend. Vorausdenkend.

Jeder Meilenstein beginnt zuerst mit einer Idee. Prägende oder gar revolutionäre Ideen entstehen aber nicht einfach so. Nur dank langjähriger, praktischer Erkenntnisse und intensiver Entwicklungsarbeit

zusammen mit unseren Kunden konnten wir kontinuierlich neue Lösungen kreieren – und so den Markt für Holzverbindungstechnik und Holzbearbeitung bis heute entscheidend prägen.



Im Zentrum: der Kunde

Die Produkte der Lamello AG werden weltweit vertrieben und eingesetzt. Schreiner, Tischler, Möbelhersteller, Holzbauer, Ladenbauer, Möbeldesigner, Küchenbauer etc. setzen seit vielen Jahren auf die innovativen Systemlösungen aus Bubendorf. Einige von ihnen sind langjährige Geschäftspartner, die uns ihre persönlichen Worte zum Jubiläum zukommen liessen. Wir freuen uns über das Vertrauen, das unserer Arbeit entgegengebracht wird, und bedanken uns bei all unseren Kunden für die gute Zusammenarbeit.

Nils Ingwersen

AVOR und Betriebsleiter Tischlerei Mario Beck,
Hamburg, Deutschland

«Unsere Kunden sind oft begeistert von der schnellen Montage mit dem P-System.»

Roger Schneider

Betriebsleiter, Tschudin AG, Münchenstein, Schweiz

«Der Tenso hat den Vorteil, dass es keine Zugangsbohrungen braucht, weil er selbstspannend ist, das macht ihn zum idealen Verbinder für verleimte Möbel, ohne Anbringen von zusätzlichen Schraubzwingen.»



Hannes Kofler

Inhaber und Geschäftsführer, Masstischlerei Kofler, St. Felix, Italien

«Bis anhin hat uns der richtige Beschlag für diese Anwendung gefehlt. Clamex P-14/10 Flexus löst dieses Problem. Der Verbinder kommt genau zum richtigen Zeitpunkt und füllt diese Lücke sehr zu unserer Zufriedenheit.»

Jeffrey De Smet

Selbständiger Schreiner, Handwerkliches Interieur – Möbelhersteller, Belgien

«Als ein Kunde einmal eine Treppe in Auftrag gab, suchte ich nach einem einfach zu handhabenden System, mit dem ich sowohl Zeit sparen als auch alleine arbeiten konnte. Bei Tenso muss man nur Leim auftragen, die Werkstücke zusammenfügen und fertig!»

Andreas Kuhlmann

Geschäftsführer, Einrichtungswerkstätten Adolf Kuhlmann GmbH & Co. KG, Schwerin, Deutschland

«Lamello ist für uns eine Bereicherung, weil wir damit unsere Möglichkeiten erweitern können.»

John Hampton

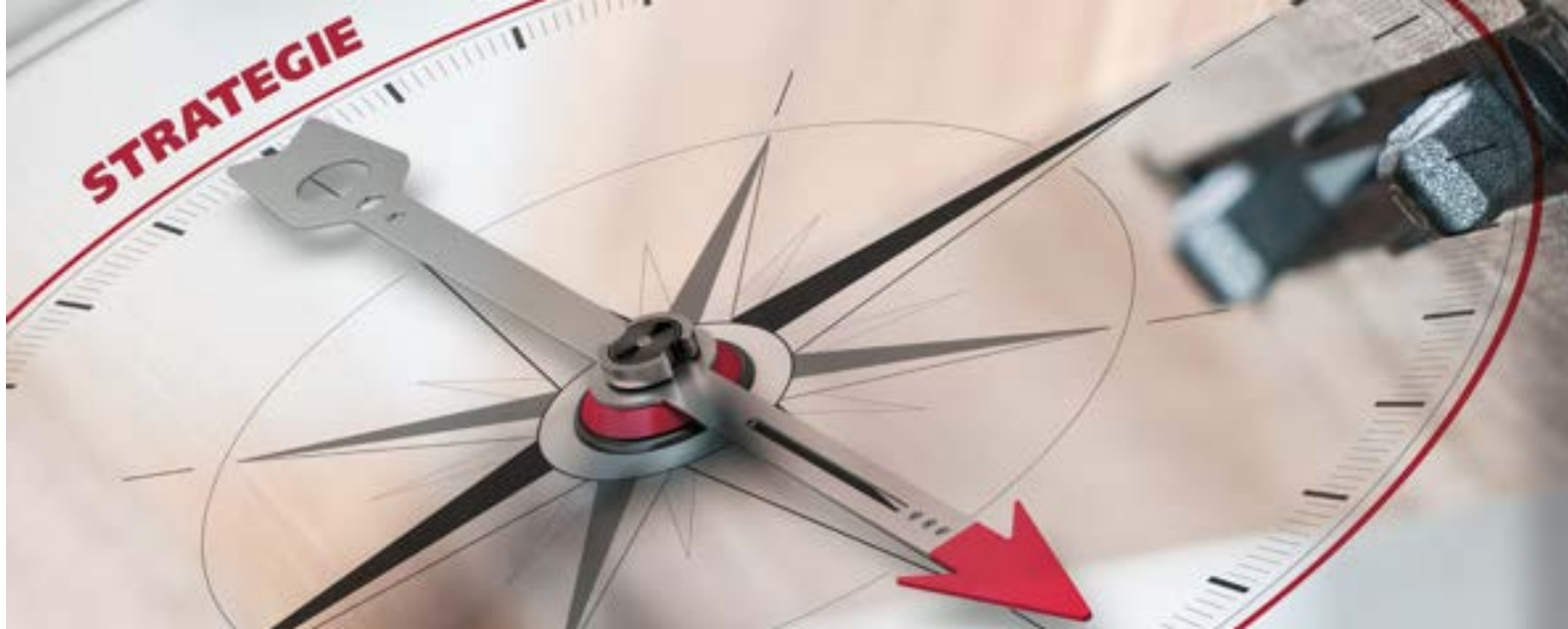
Produktionsleiter, Artichoke, Somerset, England

«Bei Artichoke legt man Wert auf ausgezeichnete Qualität und hohe Funktionsfähigkeit – so führte kein Weg am Schweizer Verbindungstechnikspezialisten Lamello vorbei.»

Günther Schweiger

Geschäftsführer Speedmaster GmbH, Eberstalzell, Österreich

«Das P-System ist für uns die innovativste Verbindungslösung der letzten Jahre.»



Verbindungstechnik mit 3 Systemen



P-System

Das **P-System** von Lamello ist eine innovative und prämierte Verbindungsmethode. Die Verbindungsbeschläge Clamex, Tenso und Divario erlauben eine noch nie dagewesene Flexibilität, Schnelligkeit und Einfachheit im gesamten Design-, Herstell-,

Transport- und Montageprozess. Der Einbau bzw. die Verankerung des Verbinders selbst basiert auf der P-System Profilnut. Das Einfräsen der Profilnut ist sowohl mit moderner CNC-Technik als auch manuell auf einfachste Weise mit der Nutfräsmaschine Zeta P2 möglich.



Lamello System

Das **Lamello System** ist ein äusserst effizientes, einfaches und präzises Verbindungssystem für verschiedene Werkstoffe. Es basiert auf einer 4 mm Nut und bietet eine enorme Vielfalt an Verbindungslösungen. Die Original Holzlamelle wurde durch die Einschlagslamelle, die Haftlamelle und die transparente



Bohr-System

Kunststofflamelle für Mineralwerkstoffe ergänzt, ebenso durch die wiederlösbaren Verbinder Clamex S-20 und Clamex S-18. Diese können einfach zusammengesetzt und demontiert werden. Alle Verbinder lassen sich mit den Maschinen Classic X, Top 21 und Zeta P2 einfräsen.

Der **Cabineo** ist ein einteiliger Verbinder auf Bohr- oder Fräsbasis für die Verbindung von Korpusen durch reine Flächenbearbeitung. Dank dieser Eigenschaft ist die Bearbeitung auf allen CNC-Maschinen möglich, einfache 3-Achs-Maschinen und Nesting-Maschinen eingeschlossen.

Invis Mx2 ist die einzigartige Verbindung für höchste Ansprüche an Ästhetik, Stabilität und Produktivität. Ohne sichtbare Öffnungen kann Invis Mx2 über seinen Magnetantrieb immer wieder schnell verbunden und wieder gelöst werden.

Unsere Stärken



Eigenständig & selbstbestimmt

Wir passen uns bei der Expansion unseres Geschäfts laufend den sich verändernden Bedingungen an. So sichern wir die langfristige Unabhängigkeit des Familienunternehmens. Sie ist ein wichtiges Element für die Erhaltung unserer finanziellen Selbstständigkeit.

Persönlich & ungezwungen

Als Familienunternehmen pflegen wir eine wertschätzende Kultur. Wir fördern die Eigeninitiative unserer Mitarbeitenden und unterstützen sie dabei, Verantwortung zu übernehmen. Auf der Suche nach Verbesserungen schätzen wir eine rasche und pragmatische Umsetzung.



Erfinderisch & ideenreich

Uns verbindet der Wille zum Erfolg sowie die Begeisterung für neue Aufgaben und Erfindungen. Wir streben danach, als Innovationsführer anerkannt zu bleiben und immer wieder technologische Grenzen zu überwinden.



Erstklassig & einwandfrei

Qualität ist der Grundpfeiler unseres Handelns – von der Fertigung der Original Holzlamelle bis hin zum weltweiten Versand zeichnet sie unser Unternehmen aus. Wir bilden uns dafür stetig weiter und optimieren unsere internen Arbeitsprozesse.



Systeme

- P-System
- Lamello System
- Bohr-System

Auf einen Blick

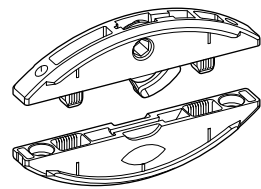
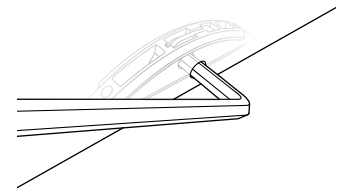
P-System	
Eigenschaften	Verbinder

Mit P-System Nutfräser



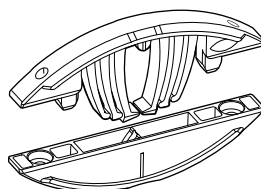
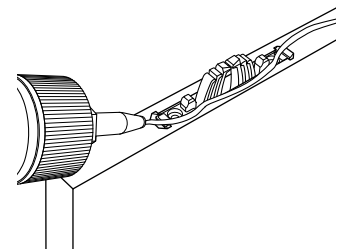
Wiederlösbar

Clamex P



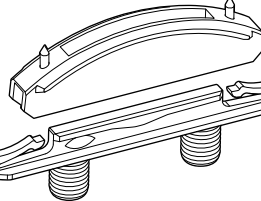
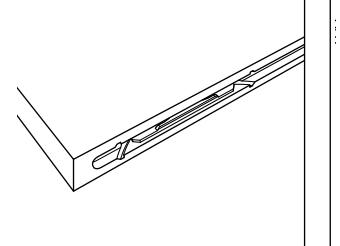
Verleimen

Tenso P



Einschieben

Divario P



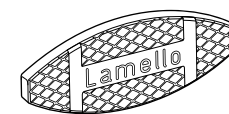
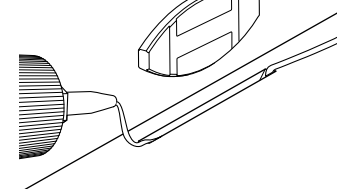
Lamello System	
Eigenschaften	Verbinder

Mit 4mm Nutfräser

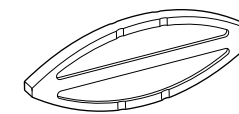


Verleimen

Original Holzlamelle

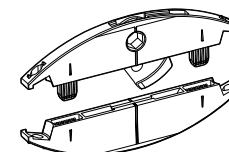
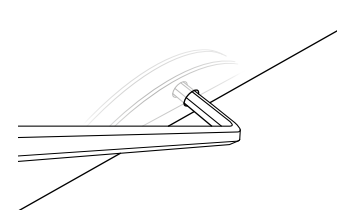


C20



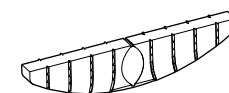
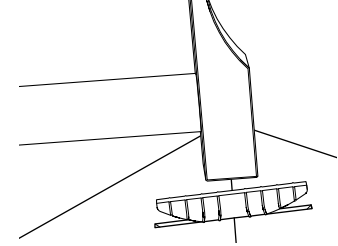
Wiederlösbar

Clamex S

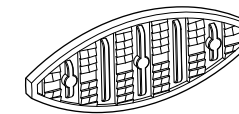


Eingeschlagen

E20



K20

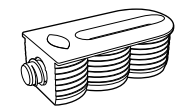
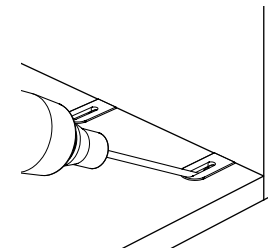


Bohr-System	
Eigenschaften	Verbinder



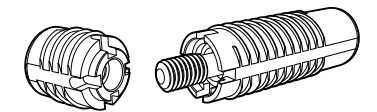
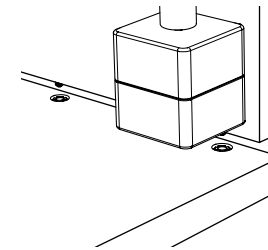
Wiederlösbar

Cabineo



Wiederlösbar

Invis Mx2

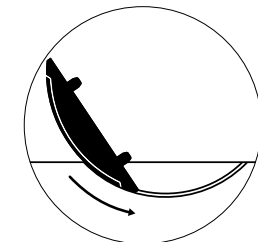


P-System

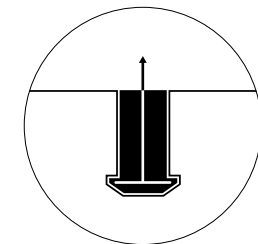
Das zeitsparende Verbindungs-System
mit formschlüssiger Verankerung



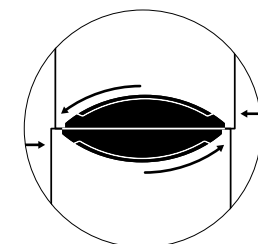
Eigenschaften



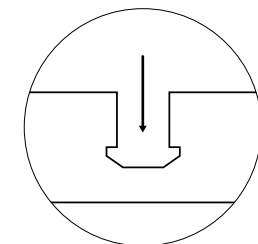
Schneller Einbauen
Einschieben statt
festschrauben oder
einkleben



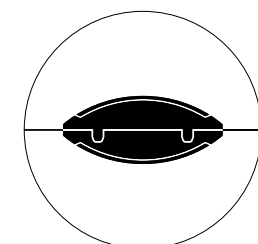
Stabil
Grossflächige,
formschlüssige
Verankerung



Schiebetoleranz
Das P-System
erlaubt, beide
Werkstücke perfekt bündig
auszurichten



Geringe Frästiefe
Minimale Einfrästiefe mit
maximaler
Zugfestigkeit

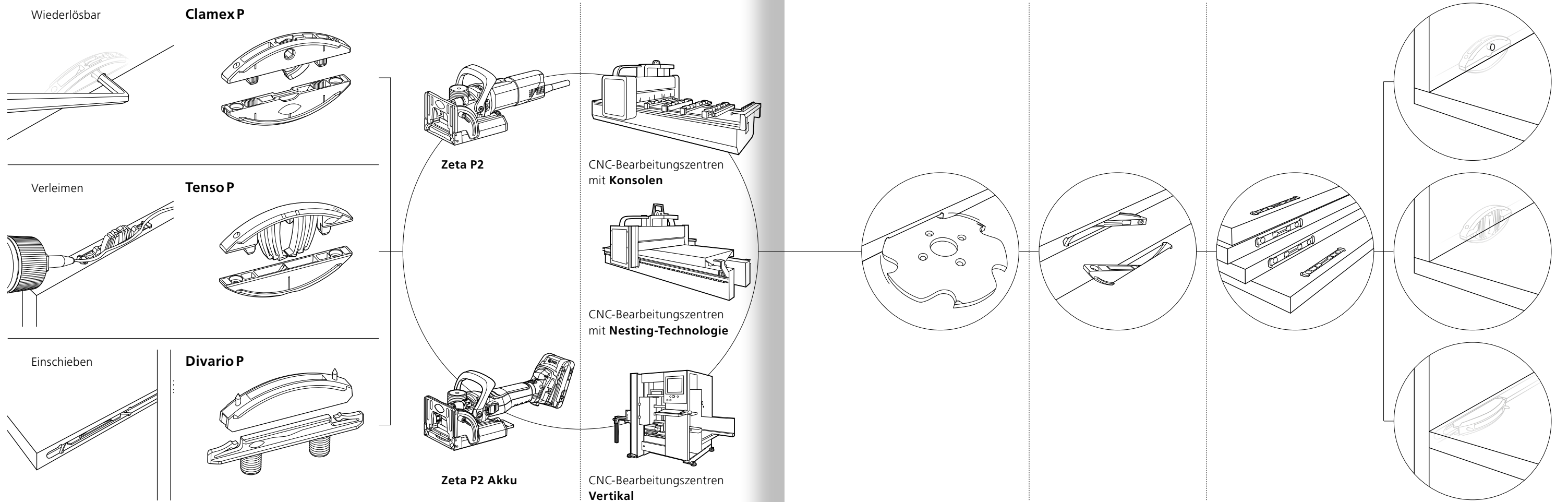


Verdrehsicher
Die Positionier-
bolzen bieten
Verdrehsicherheit
ohne zusätzliche Dübel

P-System

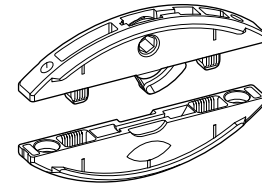
Auf einen Blick

Eigenschaften	Verbinder	Maschinen		Ablauf			
		Elektrowerkzeug	CNC-Maschinen	1 Fräsen	2 Verbinder einschieben	3 Flatpack liefern	4 Werkstücke verbinden



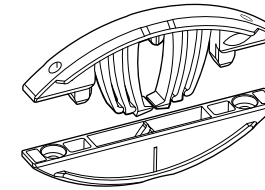
Verbinder

Eigenschaften auf einen Blick



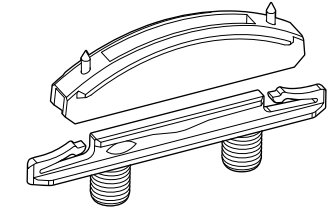
Clamex P

Wiederlösbarer Möbelverbinder



Tenso P

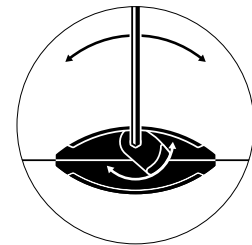
Selbstspannender Verbinder zum Verleimen



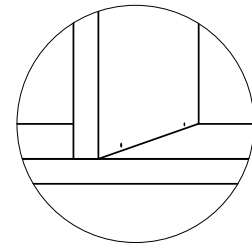
Divario P

Selbstspannender, unsichtbarer Verbinder zum Einschieben

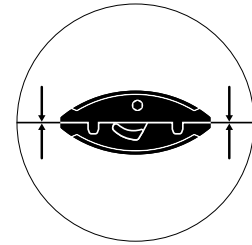
Eigenschaften



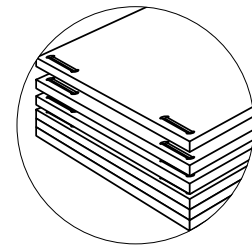
Zerlegen
Immer wiederlösbar durch drehbaren Hebel



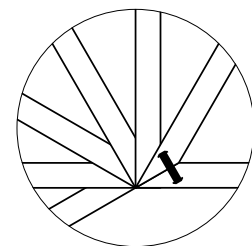
Ästhetisch
Die kleine, kaum sichtbare Öffnung ($\varnothing = 6 \text{ mm}$) dient zum Schliessen und Öffnen des Verbinders



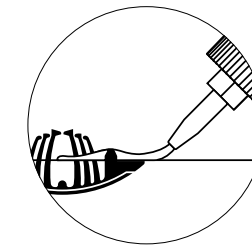
Hohe Spannkraft
Zum Spannen und Verleimen von Werkstücken in allen Winkeln, ~ 80 kg



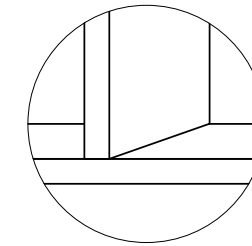
Stapelbar
Werkstücke mit vormontierten P-System Verbindern bleiben für Lagerung oder Transport stapelbar



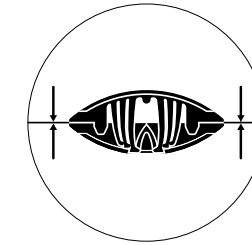
Vielseitig
Die geringe Elementtiefe ermöglicht Gehrungen von 22.5 – 180° sowie Flächen-, Eck- und Mittelwandverbindungen



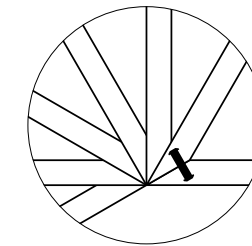
Verleimen
Festes Verbinden von zwei Werkstücken



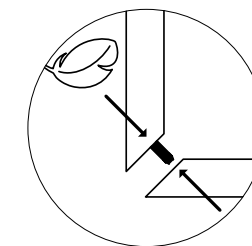
Unsichtbar
Kein sichtbares Verbindungselement



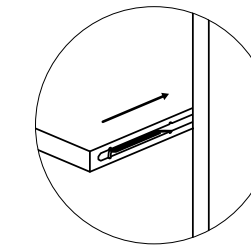
Hohe Spannkraft
Kann perfekt ausgerichtet werden und zieht die Werkstücke zusammen, ~ 15 kg



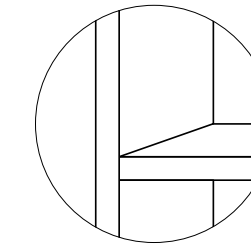
Vielseitig
Einfaches Verleimen auf Gehrung



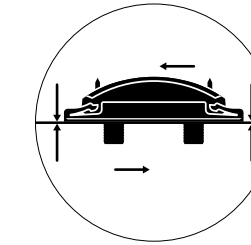
Geringer Kraftaufwand
In Kombination mit dem Vorspann-Clip ist lediglich ein kurzer Kraftimpuls zum Einrasten notwendig



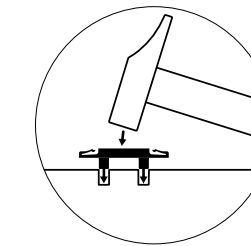
Einschieben
Einschieben zwischen zwei fixen Seiten oder Böden mittels Führungsnut



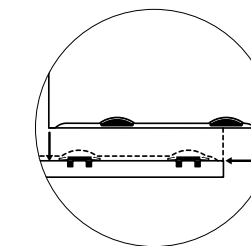
Unsichtbar
Einseitig abgesetzte Führungsnut verdeckt Verbindungselemente



Spannt Fuge
Widerstandsloses Einschieben bis kurz vor dem Spannungsaufbau



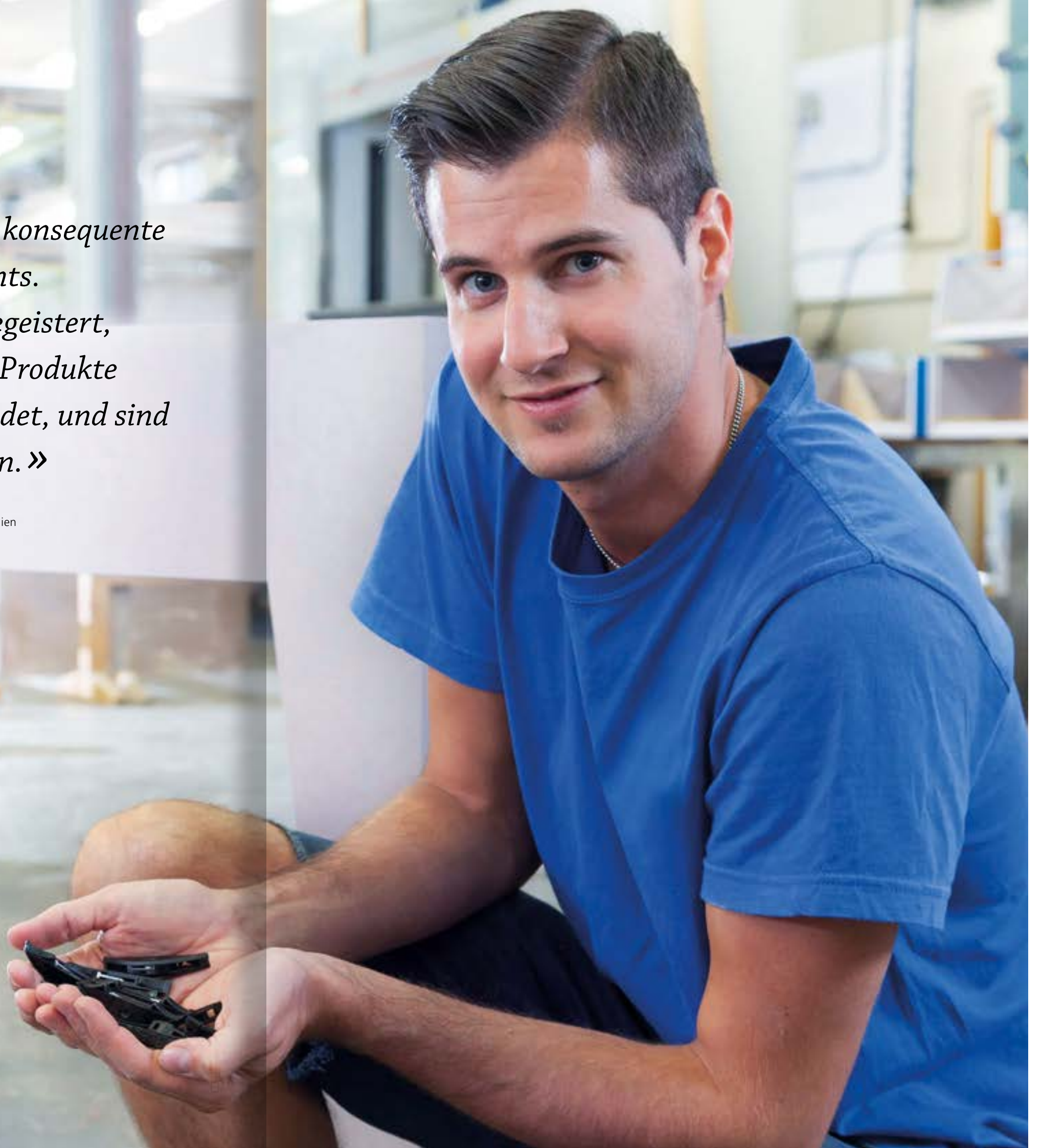
Schneller Einbau
Schnelles Einschlagen der Verbinder ohne Leim nach dem Transport



Aufsetzen + Schieben
Beidseitig abgesetzte Führungsnut für komplett verdecktes Verbinden von Möbeln

« Der Clamex P-14/10 Flexus ist eine konsequente Erweiterung des P-System-Sortiments. Wir sind immer wieder aufs Neue begeistert, mit welcher Sicherheit Lamello ihre Produkte auf die Kundenbedürfnisse zuschneidet, und sind froh, Teil der Lamello-Familie zu sein. »

Hannes Kofler, Inhaber und Geschäftsführer, Schreinermeister der Masstischlerei Kofler, Italien



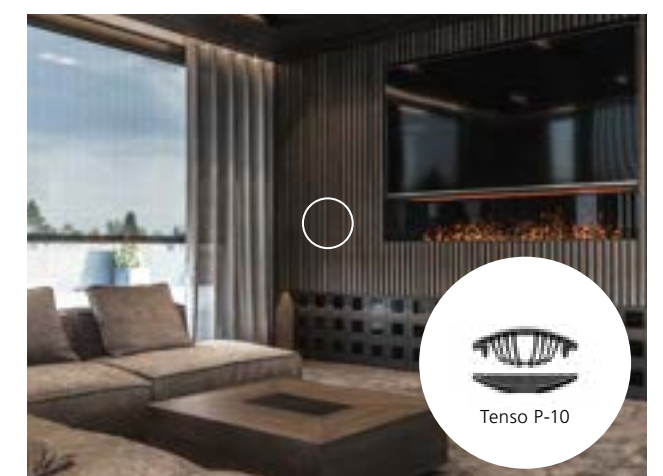
P-System

Anwendungen

Möbelbau



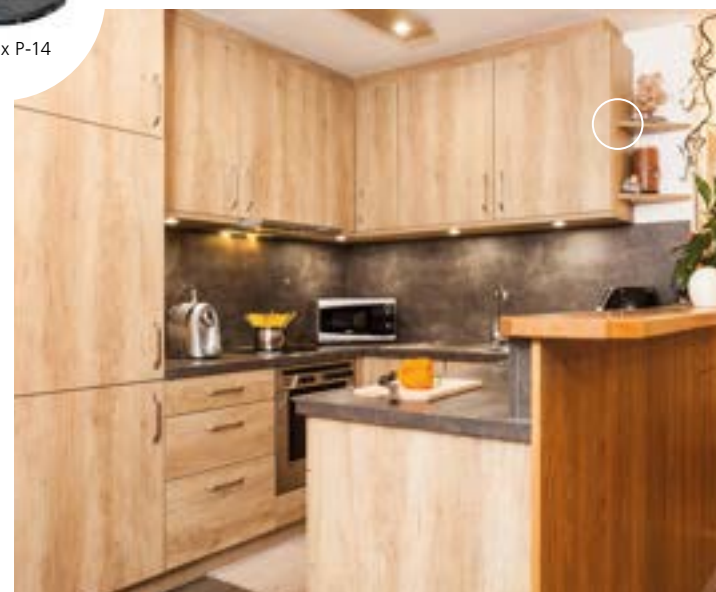
Innenausbau



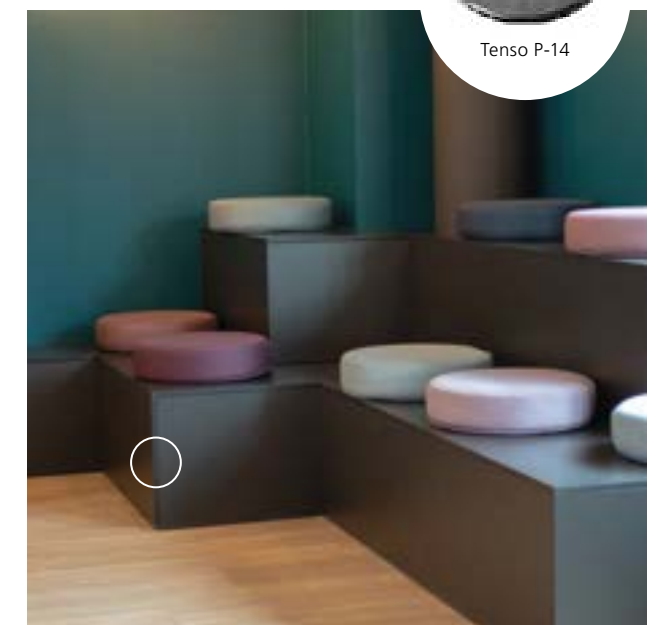
P-System

Anwendungen

Küchenbau



Objektbau



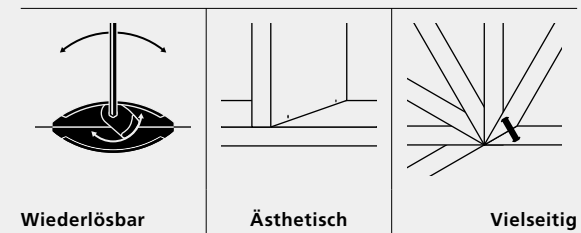
Ladenbau

Clamex P-14

Wiederlösbarer Möbelverbinder



Eigenschaften



Wiederlösbar Ästhetisch Vielseitig

Clamex P-14 ist ein wiederlösbarer Verbinder und wird mit der formschlüssigen P-System Nut sekundenschnell im Werkstück verankert. Durch die minimalistische 6 mm Bedienungsöffnung wird Clamex P-14 über einen Hebel kraftvoll verbunden und wieder gelöst.

Clamex P-14 verzichtet auf Klebstoff, ermöglicht ästhetische Verbindungen in allen Winkeln und ist ideal für feste oder zerlegbare Geh-rungsverbindungen.

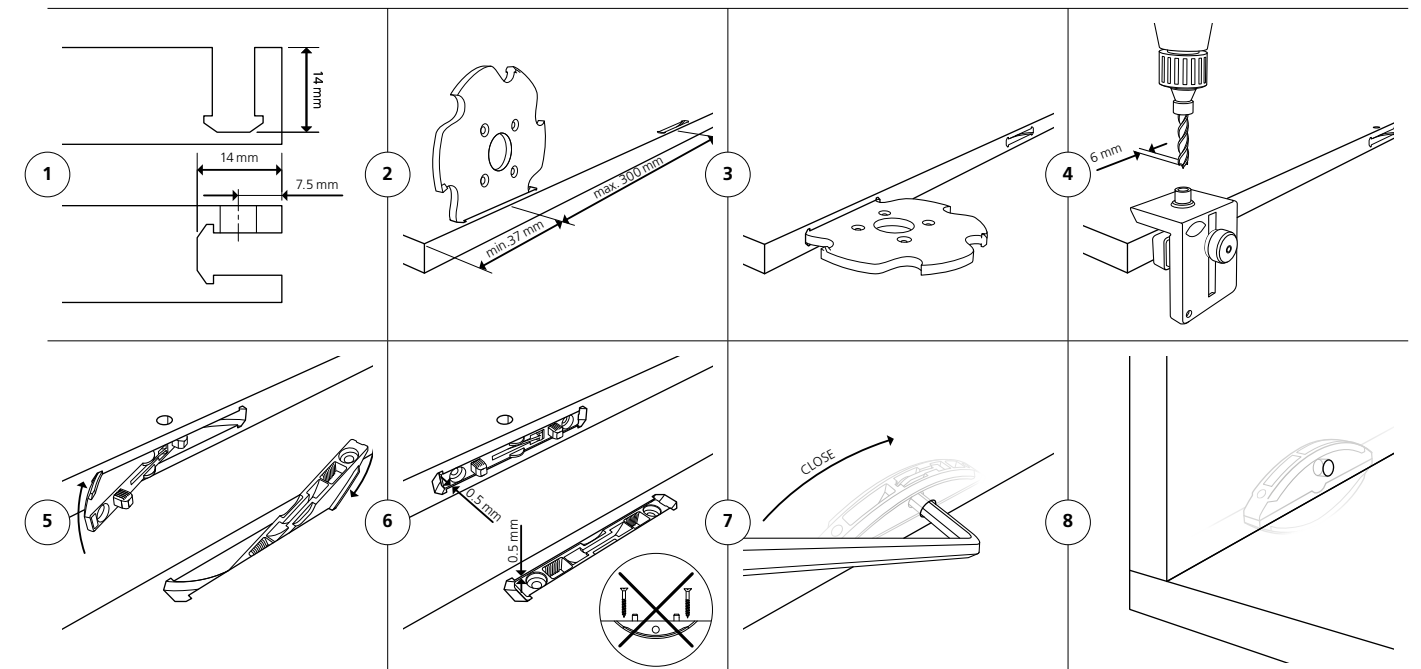
Clamex P-14 wird in Gehrungen ab 18 mm Plattenstärke oder in stumpfen Verbindungen ab 15 mm eingesetzt.

Artikel



Clamex P-14	Art.Nr.
80 Paar	145334
300 Paar	145346
1000 Paar	145356
2000 Stück Verbinderhälfte mit Hebel	145338
2000 Stück Verbinderhälfte ohne Hebel	145339

Funktion



Technische Daten

Verbindungsarten	Grösse	64 × 27 × 9.7 mm		
	Fräser	Ø 100.4 × 7 × Ø 22 mm		
	Material Verbinder	Glasfaserverstärkter Kunststoff		
	Material Hebel	Zink Druckguss		
	Einbautoleranz	Längs ± 1 mm/radial ± 1 mm		
	Zugfestigkeit (N)	MDF	Spanplatte	Buche
	Bis zu	1210 ¹	1070 ¹	1870 ¹
	Einsetzbar in	Spanplatte, MDF, Multiplex, Weichholz, Hartholz etc.		

Technische Angaben finden Sie auf **SEITE 66** | Abdeckkappen im 90° und 45° Winkel sind in diversen Farben erhältlich **SEITE 70/71**

¹ Siehe Anmerkung zu Festigkeitswerten auf **SEITE 189**

www.lamello.com
Verbinder live erleben und umfassende Produktinformationen ansehen!

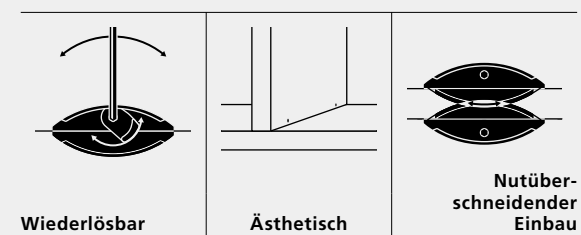


Clamex P-14/10 Medius

Wiederlösbarer Möbelverbinder für Mittelwände ab 16 mm Materialstärke



Eigenschaften



Clamex P-14/10 Medius ist ein wiederlösbarer Verbinder und wird mit der formschlüssigen P-System Nut sekundenschnell im Werkstück verankert.

Durch die minimalistische 6 mm Bedienungsöffnung wird Clamex P-14/10 Medius über einen Hebel kraftvoll verbunden und wieder gelöst.

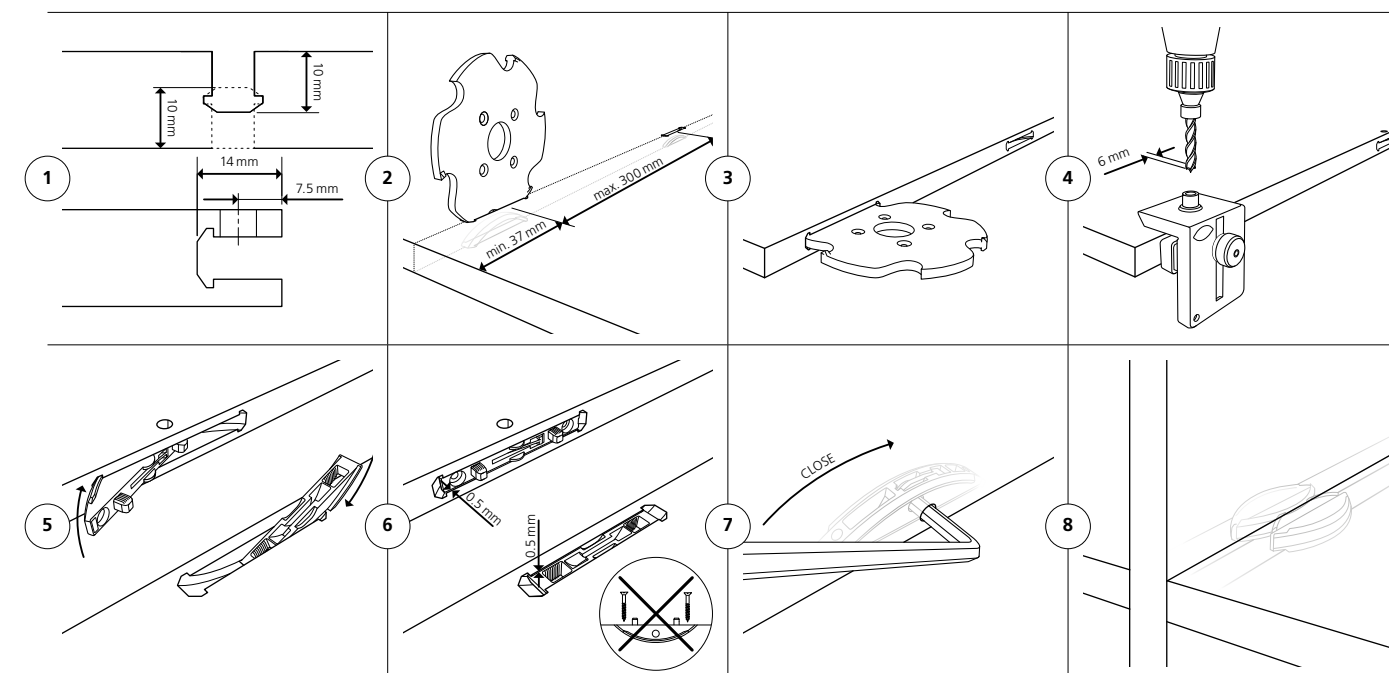
Der Mittelwandverbinder weist unterschiedliche Einbautiefen auf und wird eingesetzt, wenn zwei Tablarböden auf der gleichen Höhe auf eine Mittelseite auftreffen. Durch die geringere Einbautiefe von 10 mm beträgt die Mindestdicke für die Mittelseite 16 mm.

Artikel



Clamex P-14/10 Medius	Art.Nr.
80 Paar	145370
300 Paar	145371
1000 Paar	145357
2000 Stück Verbinderhälfte mit Hebel	145338
2000 Stück Verbinderhälfte ohne Hebel	145369

Funktion



Technische Daten

Verbindungsarten	Grösse	64 × 13.5 × 9.7 mm 52 × 7.5 × 9.7 mm
	Fräser	Ø 100.4 × 7 × Ø 22 mm
	Material Verbinder	Glasfaserverstärkter Kunststoff
	Material Hebel	Zink Druckguss
	Einbautoleranz	Längs ± 1 mm/radial ± 1 mm
	Zugfestigkeit (N)	MDF 810 ¹ Spanplatte 620 ¹ Buche 1100 ¹
	Einsetzbar in	Spanplatte, MDF, Multiplex, Weichholz, Hartholz etc.

Technische Angaben finden Sie auf **SEITE 66** | Abdeckkappen im 90° und 45° Winkel sind in diversen Farben erhältlich **SEITE 70/71**

¹ Siehe Anmerkung zu Festigkeitswerten auf **SEITE 189**

www.lamello.com
Verbinder live erleben und umfassende Produktinformationen ansehen!



Clamex P-10

Wiederlösbarer Möbelverbinder
für Materialstärken ab 12 mm



Eigenschaften

Wiederlösbar	Ästhetisch	Geringe Frästiefe

Clamex P-10 ist ein wiederlösbarer Verbinder und wird mit der formschlüssigen P-System Nut sekundenschnell im Werkstück verankert.

Durch die minimalistische 6 mm Bedienungsöffnung wird Clamex P-10 über einen Hebel kraftvoll verbunden und wieder gelöst.

Clamex P-10 verzichtet auf Klebstoff, ermöglicht ästhetische Verbindungen in allen Winkeln und ist ideal für feste oder zerlegbare Gehrungsverbindungen.

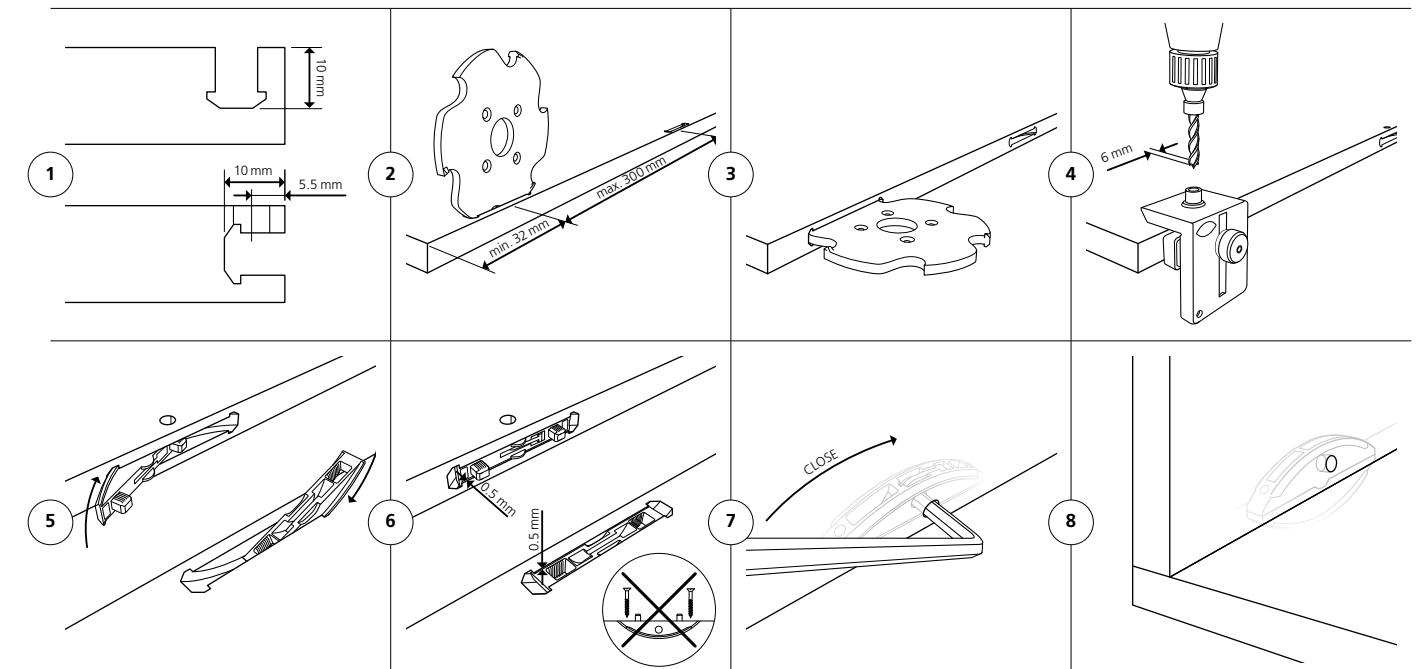
Clamex P-10 wird in Gehrungen ab 15 mm Plattenstärke oder in stumpfen Verbindungen ab 12 mm eingesetzt.

Artikel



Clamex P-10	Art.Nr.
80 Paar	145372
300 Paar	145373
1000 Paar	145374
2000 Stück Verbinderhälfte ohne Hebel	145358

Funktion



Technische Daten

Verbindungsarten	Grösse		
	52 × 19 × 9.7 mm		
	Fräser Ø 100.4 × 7 × Ø 22 mm		
	Material Verbinder Glasfaserverstärkter Kunststoff		
	Material Hebel Zink Druckguss		
	Einbautoleranz Längs ± 0.5 mm/radial ± 0.5 mm		
	Zugfestigkeit (N) Bis zu	MDF 700 ¹	Spanplatte 540 ¹
			Buche 900 ¹
	Einsetzbar in Spanplatte, MDF, Multiplex, Weichholz, Hartholz etc.		

Technische Angaben finden Sie auf **SEITE 66** | Abdeckkappen im 90° und 45° Winkel sind in diversen Farben erhältlich **SEITE 70/71**

¹ Siehe Anmerkung zu Festigkeitswerten auf **SEITE 189**

www.lamello.com
Verbinder live erleben und umfassende
Produktinformationen ansehen!

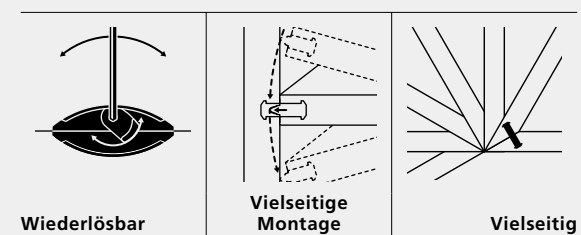


Clamex P-14/10 Flexus

Wiederlösbarer Möbelverbinder mit flexiblen Positionierbolzen



Eigenschaften



Clamex P-14/10 Flexus ist ein wiederlösbarer Verbinder und wird mit der formschlüssigen P-System Nut sekundenschnell im Werkstück verankert.

Durch die minimalistische 6 mm Bedienungsöffnung wird Clamex P-14/10 Flexus über einen Hebel kraftvoll verbunden und wieder gelöst.

Die flexiblen Positionierbolzen ermöglichen den Einbau von Werkstücken in einen bereits montierten Korpus und vereinfachen so die Aufbaureihenfolge.

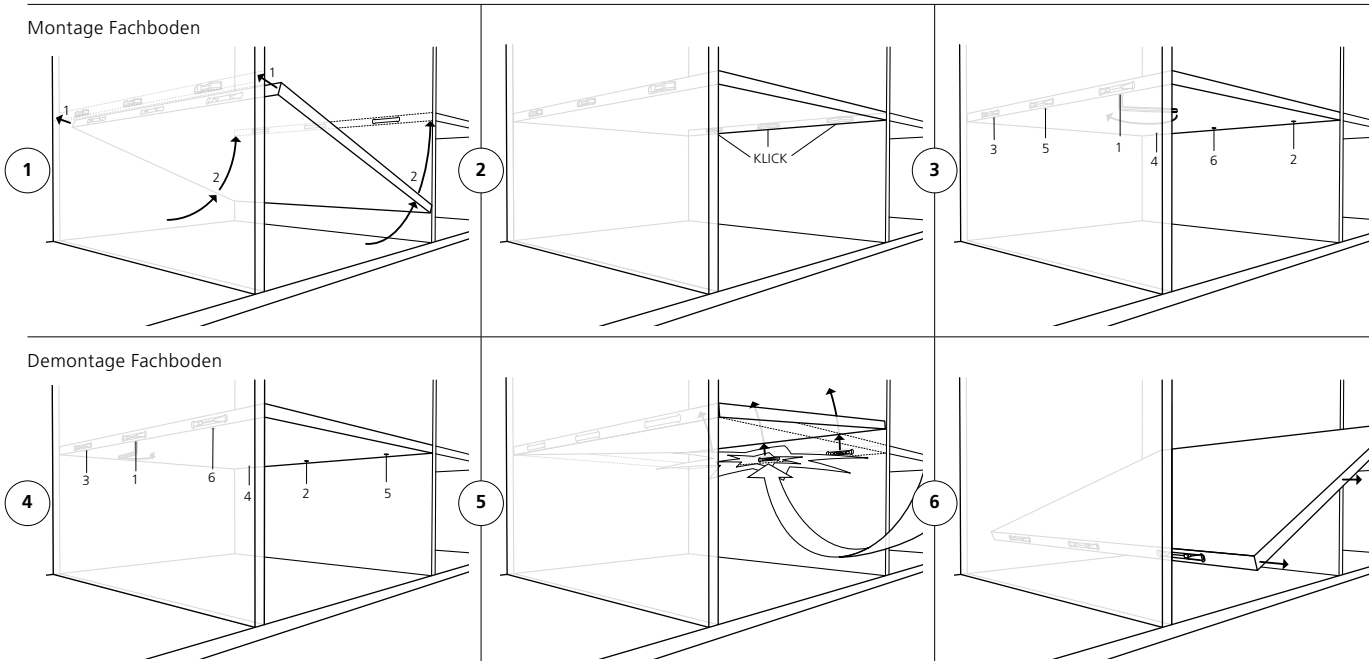
Der Verbinder wird in Gehrungen ab 18 mm Plattenstärke oder in stumpfen Verbindungen ab 12 mm eingesetzt.

Artikel



Clamex P-14/10 Flexus	Art.Nr.
80 Paar	145315
300 Paar	145316
1000 Paar	145317
2000 Stück Verbinderhälfte mit Hebel	145318
2000 Stück Verbinderhälfte ohne Hebel	145369

Funktion



Technische Daten

Verbindungsarten	Grösse	64 x 13.5 x 9.7 mm 52 x 7.5 x 9.7 mm
$\geq 12 \text{ mm}$ $\geq 11 \text{ mm}$	Fräser	$\varnothing 100.4 \times 7 \times \varnothing 22 \text{ mm}$
$\geq 18 \text{ mm}$ $\geq 18 \text{ mm}$	Material Verbinder	Glasfaserverstärkter Kunststoff
$\geq 16 \text{ mm}$ $\geq 12 \text{ mm}$	Material Hebel	Zink Druckguss
	Einbautoleranz	Längs $\pm 0 \text{ mm}$ /radial $\pm 1 \text{ mm}$
	Zugfestigkeit (N) Bis zu	MDF 790 ¹ Spanplatte 710 ¹ Buche 1190 ¹
	Einsetzbar in	Spanplatte, MDF, Multiplex, Weichholz, Hartholz etc.

www.lamello.com
Verbinder live erleben und umfassende Produktinformationen ansehen!

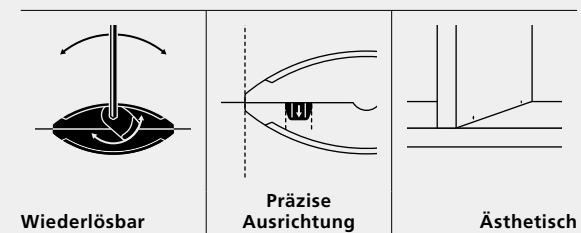


Clamex P-14 CNC

Wiederlösbarer Möbelverbinder
mit präziser Ausrichtung



Eigenschaften



Clamex P-14 CNC ist ein wiederlösbarer Verbinder und wird mit der formschlüssigen P-System Nut sekundenschnell im Werkstück verankert. Durch die minimalistische 5 mm Bedienungsoffnung wird Clamex P-14 CNC über einen Hebel kraftvoll verbunden und wieder gelöst.

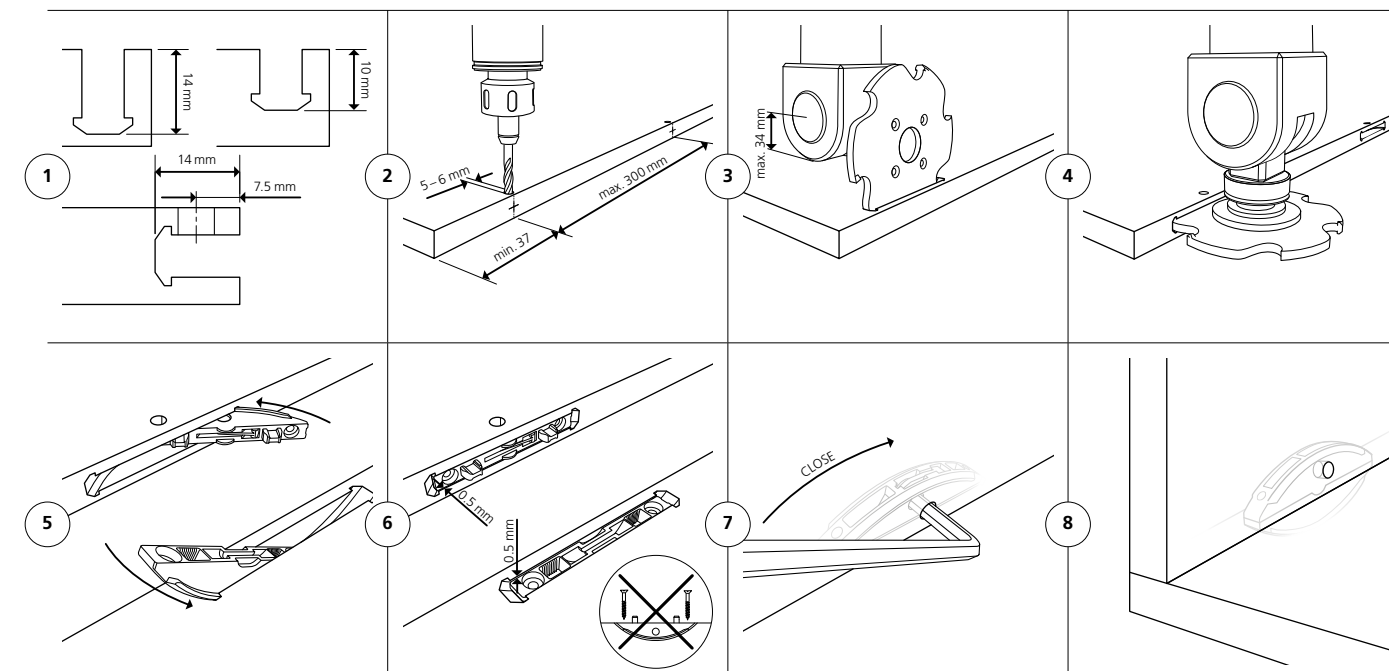
Der Clamex P-14 CNC ist ideal für die Bearbeitung auf CNC-Maschinen und wird anders als der Clamex P-14 beim Zusammenfügen automatisch ausgerichtet.

Clamex P-14 CNC wird in Gehrungen ab 18 mm Plattenstärke oder in stumpfen Verbindungen ab 12 mm eingesetzt.

Artikel

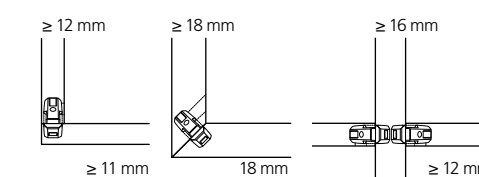


Funktion



Technische Daten

Verbindungsarten



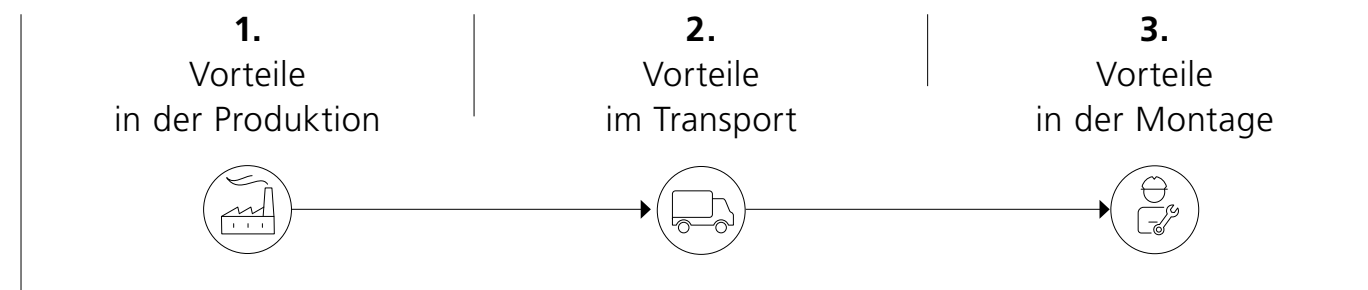
Grösse	64 × 13.5 × 9.7 mm
Fräser	Ø 100.4 × 7 × Ø 22 mm
Material Verbinder	Glasfaserverstärkter Kunststoff
Material Hebel	Zink Druckguss
Einbautoleranz	Längs ± 0 mm/radial ± 1 mm
Zugfestigkeit (N)	Abhängig von der Verbinderkombination
Einsetzbar in	Spanplatte, MDF, Multiplex, Weichholz, Hartholz etc.

www.lamello.com
Verbinder live erleben und umfassende
Produktinformationen ansehen!



Vorteile mit dem Clamex P

Wiederlösbarer Möbelverbinder



- Bearbeitung mit der Zeta P2 oder CNC-Maschinen möglich
- Nur ein Werkzeugwechsel vom P-System Fräser zum 6mm Bohrer
- Überall gleiche Nut: ob Eckverbindung, Fachboden, Mittelwand oder Gehrungen
- Durchgängig kompetente Partner: von CAD über CAM bis CNC

- Werkzeuglose Verbindermontage
- Werkstücke mit vormontierten P-System Verbindern bleiben für Lagerung oder Transport stapelbar
- Wegfall der Kommissionierung von Beschlagbeuteln
- Werkzeuglose Verbinderdemontage für Oberflächenbehandlung

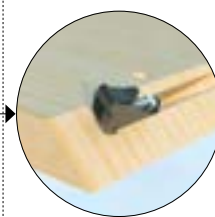
- Einfache Positionierung der Werkstücke aufgrund der Positionierbolzen
- Einfacher Zusammenbau mit dem Sechskant
- Ästhetische kleine, kaum sichtbare Bohrung (Ø = 6 mm)
- Immer wiederlösbar durch drehbaren Hebel
- Schiebetoleranz erlaubt, beide Werkstücke perfekt bündig auszurichten



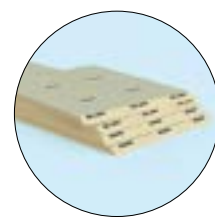
1. Bearbeitung mit Zeta P2 oder CNC-Maschine



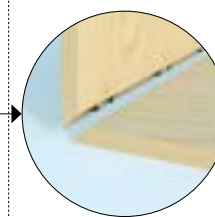
2. Nur ein Werkzeugwechsel



3. Werkzeuglose Verbindermontage



4. Flatpack-Lieferung



5. Vielseitig für alle Winkel und Verbindungssituationen



6. Kraftvoll und wiederlösbar verbunden

« Unsere Zeitersparnis in der Produktion ist dank dem P-System enorm. Unsere Monteure schwärmen vom Clamex und wollen mit nichts anderem mehr arbeiten. »

Markus Fust, Geschäftsführer,
Fust Schreinerei AG, Wil, Schweiz

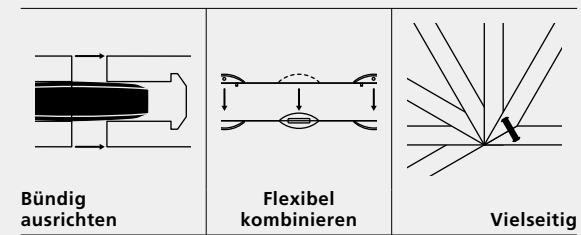


Bisco P

Richtlamelle, passend zur P-System Nut




Eigenschaften



Bisco P ist eine Kunststofflamelle, welche in die 7 mm P-System Nut passt und aufgrund ihrer Oberflächenstruktur in der Nut festklemmt. Bisco P wird in Kombination mit Clamex oder Tenso als kostengünstiges Richtelement eingesetzt und sorgt für Bündigkeit der Fuge. Eine weitere Anwendung ist der Einsatz als Trockenverbindung, bevor ein Werkstück mit Tenso P und Klebstoff fix verbunden wird.

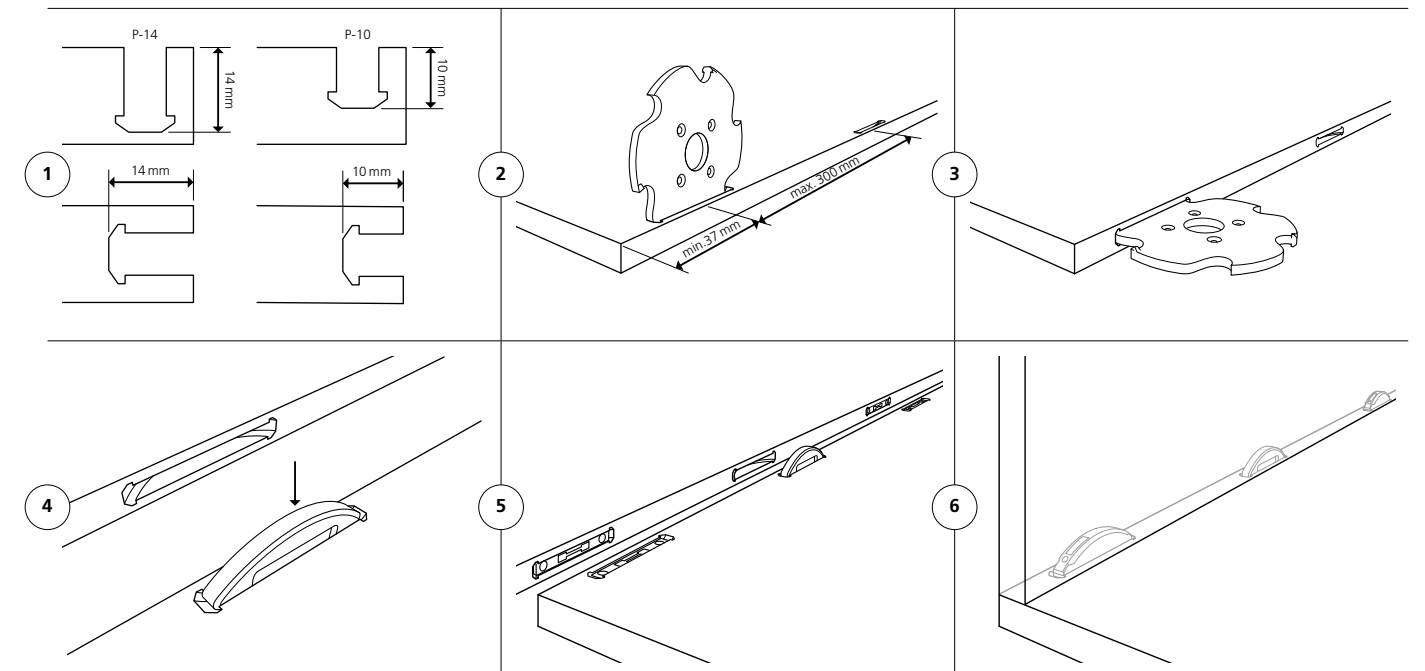
Bisco P-14 wird in Kombination mit Clamex P-14 oder Tenso P-14 eingesetzt, Bisco P-10 mit den Verbindern in Grösse P-10.

Artikel

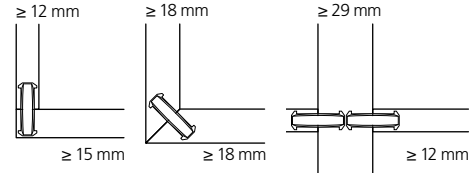
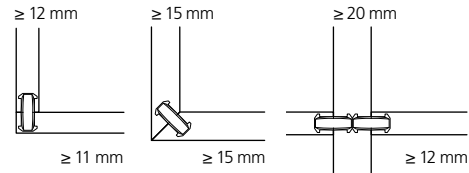
	Art.Nr.
Bisco P-14	
80 Stück	145301
300 Stück	145302
1000 Stück	145303

	Art.Nr.
Bisco P-10	
80 Stück	145304
300 Stück	145305

Funktion



Technische Daten

Verbindungsarten		Bisco P-14	
		Grösse	65 × 27 × 7 mm
		Fräser	Ø 100.4 × 7 × Ø 22 mm
		Material Verbinder	Kunststoff
		Einbautoleranz	Längs ± 2 mm
		Zugfestigkeit (N)	Abhängig von der Verbinderkombination
Verbindungsarten		Bisco P-10	
		Grösse	52 × 19 × 7 mm
		Fräser	Ø 100.4 × 7 × Ø 22 mm
		Material Verbinder	Kunststoff
		Einbautoleranz	Längs ± 2 mm
		Zugfestigkeit (N)	Abhängig von der Verbinderkombination
		Einsetzbar in	Spanplatte, MDF, Multiplex, Weichholz, Hartholz etc.

www.lamello.com
 Verbinder live erleben und umfassende Produktinformationen ansehen!

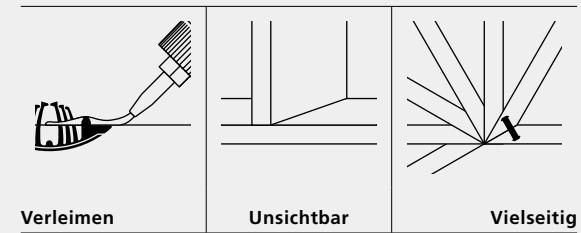


Tenso P-14

Selbstspannender Verbinder zum Verleimen ab 16 mm Materialstärke



Eigenschaften



Der Tenso P-14 ist ein selbstspannender Verbinder zum Verleimen und wird mit der formschlüssigen P-System Nut sekundenschnell im Werkstück verankert.

Die hohe Spannkraft des Tenso führt zu einwandfrei gespannten Verbindungen ohne Zwingen oder Pressen, unabhängig vom Winkel der Werkstücke. Es entstehen ästhetische Verbindungen ohne sichtbares Verbindungselement, und dies in kürzester Zeit und ohne Leimtrockenzeiten.

Tenso P-14 wird in Gehrungen ab 18 mm Plattenstärke oder in stumpfen Verbindungen ab 15 mm eingesetzt.

Artikel

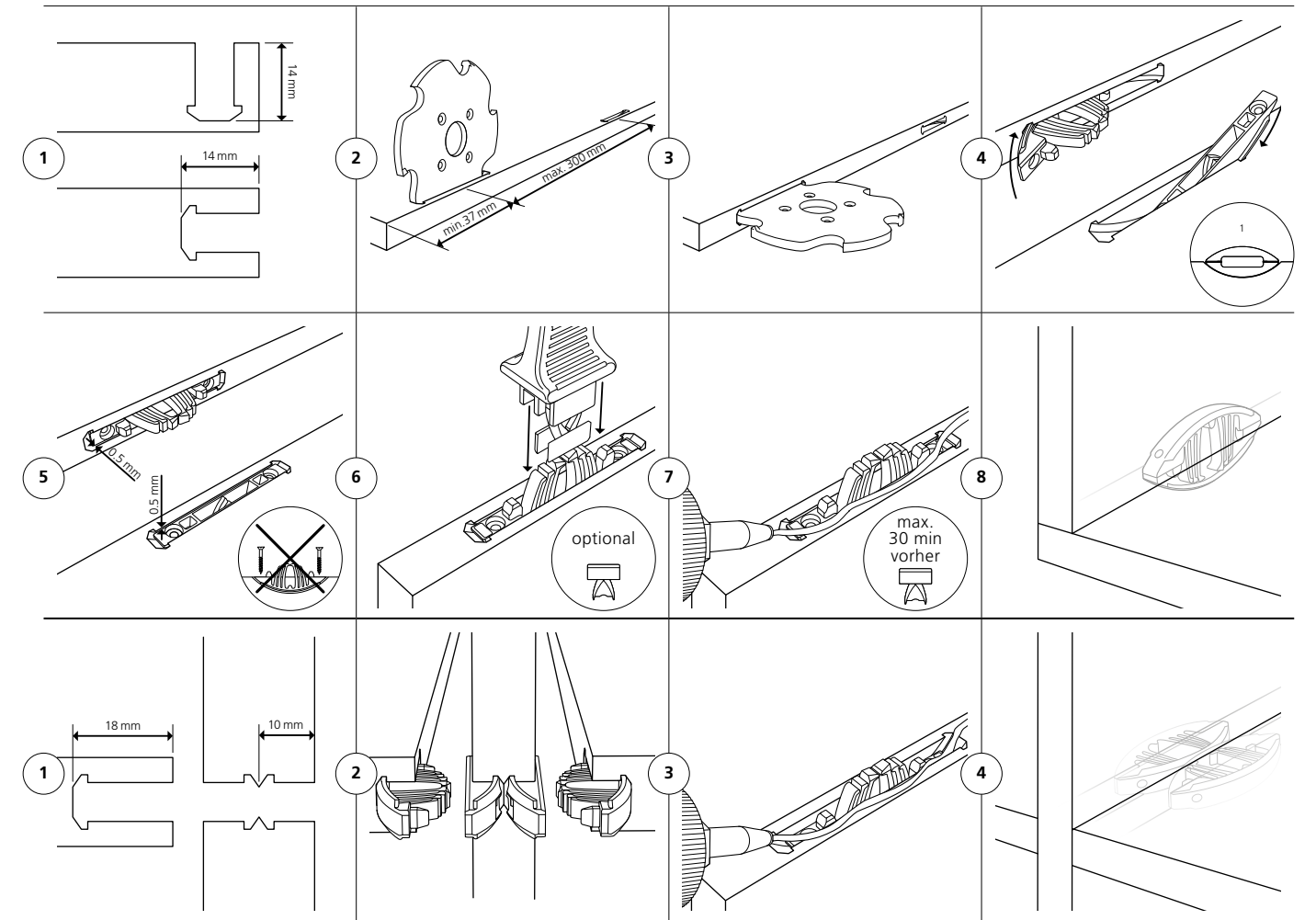


Tenso P-14	Art.Nr.
80 Paar	145415
80 Paar mit Vorspann-Clip	145415S
300 Paar	145425
300 Paar mit Vorspann-Clip	145425S
1000 Paar	145435
2000 Stück Verbinderhälfte mit Feder	145440
2000 Stück Verbinderhälfte ohne Feder	145441



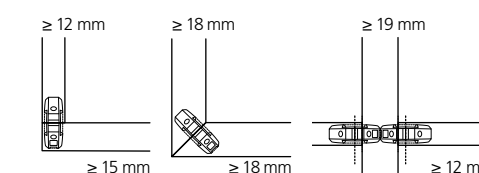
Tenso P-14 Vorspann-Clip	Art.Nr.
300 Stück	145426
1000 Stück	145436

Funktion



Technische Daten

Verbindungsarten



Grösse	66 × 27 × 9.7 mm
Fräser	Ø 100.4 × 7 × Ø 22 mm
Material Verbinder	Glasfaserverstärkter Kunststoff
Einbautoleranz	Längs ± 1 mm/radial ± 1 mm
Zugfestigkeit (N)	Abhängig vom Klebstoff
Einsetzbar in	Spanplatte, MDF, Multiplex, Weichholz, Hartholz etc.

www.lamello.com
Verbinder live erleben und umfassende Produktinformationen ansehen!

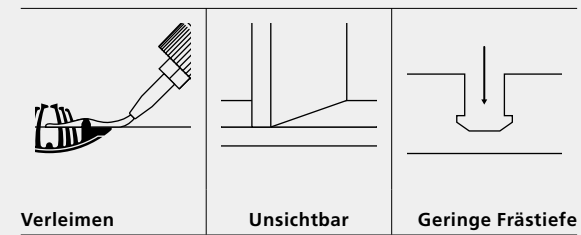


Tenso P-10

Selbstspannender Verbinder zum Verleimen von dünnen Werkstoffen ab 12 mm Materialstärke



Eigenschaften



Der Tenso P-10 ist ein selbstspannender Verbinder zum Verleimen und wird mit der formschlüssigen P-System Nut sekundenschnell im Werkstück verankert.

Die hohe Spannkraft des Tenso führt zu einwandfrei gespannten Verbindungen ohne Zwingen oder Pressen, unabhängig vom Winkel der Werkstücke. Es entstehen ästhetische Verbindungen ohne sichtbares Verbindungselement, und dies in kürzester Zeit und ohne Leimtrockenzeiten.

Tenso P-10 wird in Gehrungen ab 15 mm Plattenstärke oder in stumpfen Verbindungen ab 12 mm eingesetzt.

Artikel

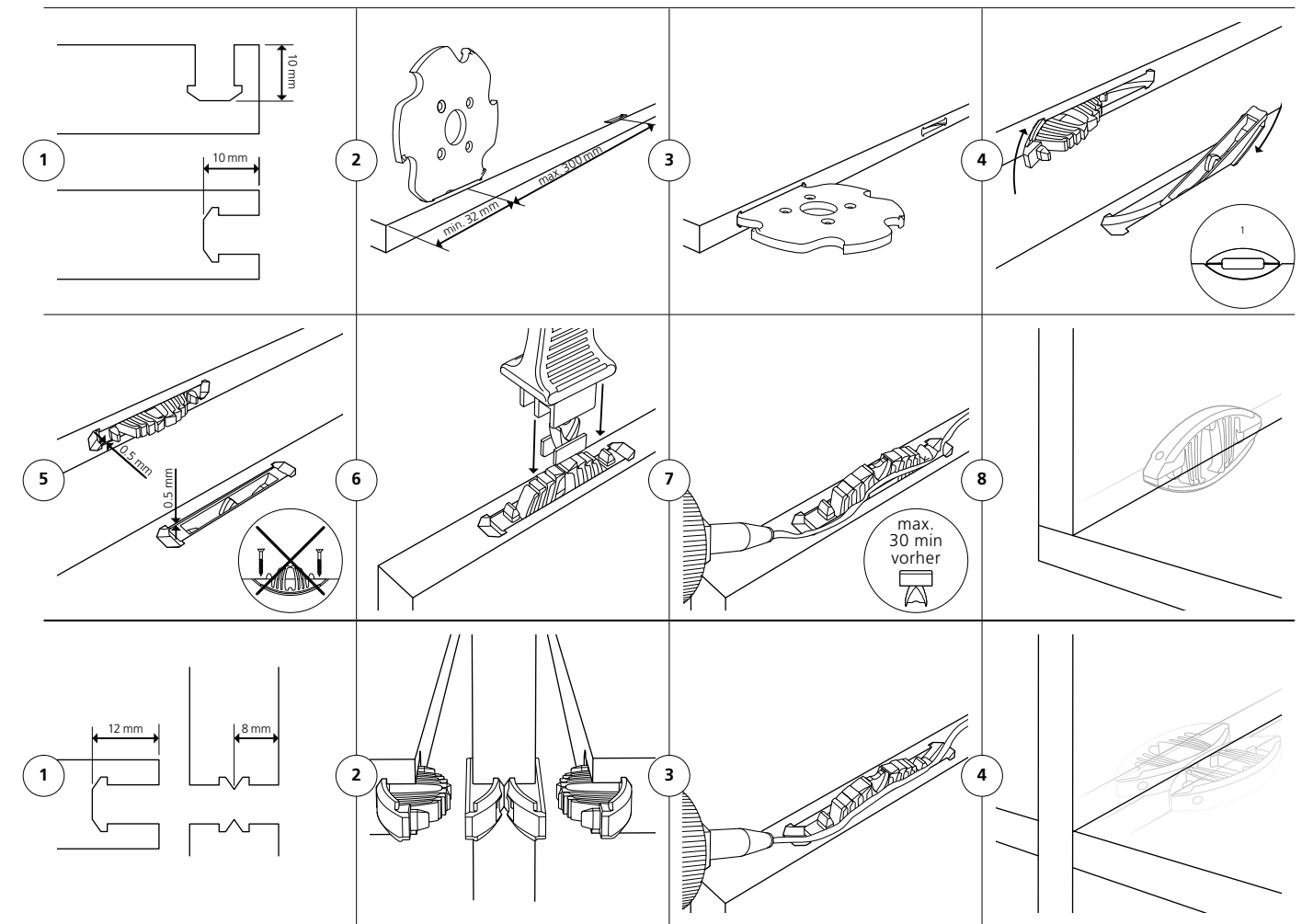


Tenso P-10	Art.Nr.
80 Paar mit Vorspann-Clip	145418
300 Paar mit Vorspann-Clip	145428
1000 Paar mit Vorspann-Clip	145438
2000 Stück Verbinderhälfte mit Feder	145442
2000 Stück Verbinderhälfte ohne Feder	145443



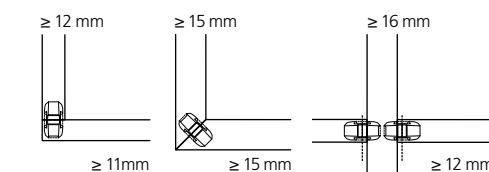
Tenso P-10 Vorspann-Clip	Art.Nr.
2000 Stück	145445

Funktion



Technische Daten

Verbindungsarten



Grösse	52 × 19 × 9.7 mm
Fräser	Ø 100.4 × 7 × Ø 22 mm
Material Verbinder	Glasfaserverstärkter Kunststoff
Einbautoleranz	Längs ± 1 mm/radial ± 1 mm
Zugfestigkeit (N)	Abhängig vom Klebstoff
Einsetzbar in	Spanplatte, MDF, Multiplex, Weichholz, Hartholz etc.

www.lamello.com
 Verbinder live erleben und umfassende Produktinformationen ansehen!

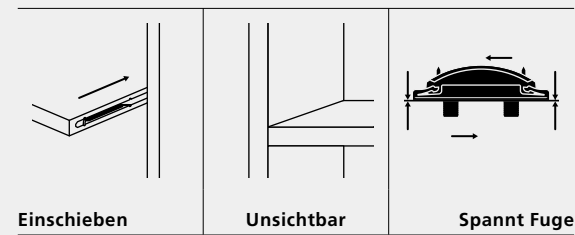


Divario P-18

Selbstspannender, unsichtbarer
Verbinder zum Einschieben



Eigenschaften



Divario P-18 ist ein wiederlösbarer Verbinder zum Einschieben und wird mit der formschlüssigen P-System Nut sekundenschnell im Werkstück verankert.

Mit dem Verbinder werden Tablarböden oder Trennwände in einen bereits verbundenen Korpus eingeschoben. Dabei spannt der Divario P-18 die Werkstücke kraftvoll zusammen und sorgt für perfekt geschlossene Fugen ohne sichtbares Verbindungselement.

Divario P-18 wird in Mittelwandverbindungen ab 18 mm Plattenstärke oder in stumpfen Verbindungen ab 12 mm eingesetzt.

Artikel

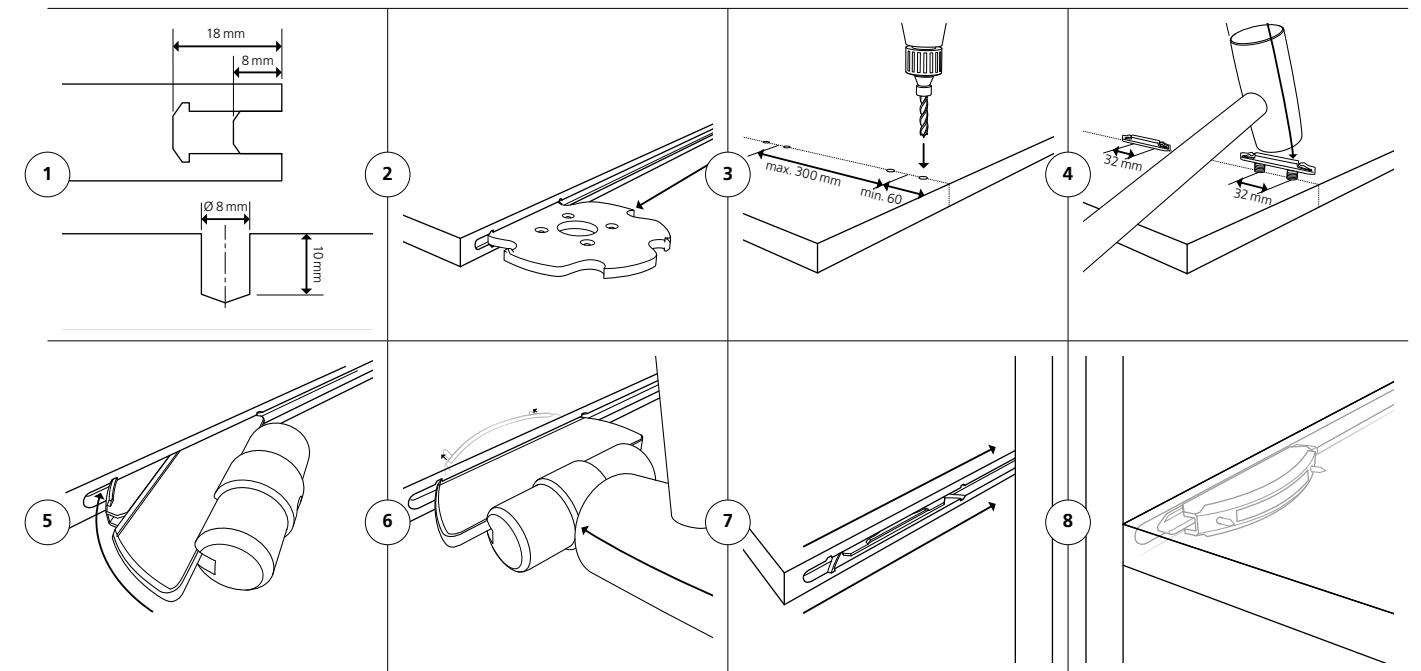


Divario P-18	Art.Nr.
80 Paar	145550
300 Paar	145560
1000 Paar	145570
2000 Stück	145520
Verbinderhälfte für P-System Nut	
2000 Stück	145540
Verbinderhälfte für Bohrungen	



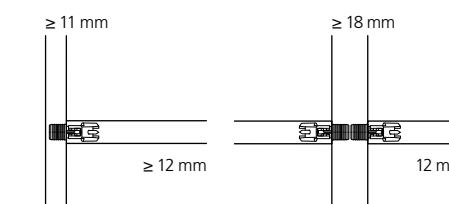
Divario P-18 Einbauwerkzeug	Art.Nr.
Für das Verankern im Werkstück	125500

Funktion



Technische Daten

Verbindungsarten		
Hälfte für P-System Nut	58 x 16 x 9.7 mm	
Hälfte für Bohrungen	72 x 17 x 8 mm	
Fräser	Ø 100.4 x 7 x Ø 22 mm	
Material Verbinder	Glasfaserverstärkter Kunststoff	
Einbautoleranz	Längs ± 1 mm/radial ± 0 mm	
Traglast pro Verbinder (N)	19 mm	
Bis zu	MDF	740 ¹
	Spanplatte	590 ¹
	Buche	1820 ¹
Zugfestigkeit (N)	Alle Materialien 600 ¹	
Einsetzbar in	Spanplatte, MDF, Multiplex, Weichholz, Hartholz etc.	



www.lamello.com
Verbinder live erleben und umfassende
Produktinformationen ansehen!



Höchstleistung ohne Kabel

LiHD Akkupack

Ludwig Bauer, Teamleiter Product Management

«Mit dem leichten, leistungsstarken 18 V LiHD 4.0 Ah Akkupack ist die Zeta P2 Akku bestens ausgestattet, um auch Längsnuten für den Divario P-18 auszuführen – sogar in Massivholz!»



Leistungsfähig!
Akku-Allianz
mit über 30 Marken

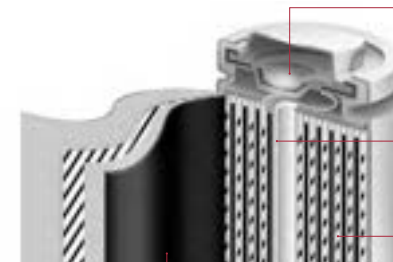
www.cordless-alliance-system.de



LiHD: das weltweit leistungsfähigste Akku-System der Branche

Ein einzigartiges Zusammenspiel von:

- Intelligentes Batteriemanagement für dauerhaft hohe Kapazität
- Patentiertes AIR-COOLED System für kurze Ladezeiten bei heißen Akkus
- Hochwertiger Zellaufbau mit um 50% reduziertem Innenwiderstand sorgt für volle Zeta-Power auch mit kleinem Akkupack



Anschlusskappe aus 50% dickerem Material für gute Wärmeableitung

Mehrere Stromverbinder zur internen Verschaltung für dauerhaft hohe Leistungsabgabe

Verstärkte Stromableiter für geringe Wärmeverluste

Mehr aktives Material in reaktiver Oberfläche für hohe Kapazität bei kompakter Baugröße

Leistungsstarker 18 V LiHD Akkupack entweder als 4.0 Ah oder als 5.5 Ah

18 V LiHD 4.0 Ah

- Als Standard-Akku im Set enthalten
- Kompakt, leicht und kraftvoll
- Für alle Anwendungen geeignet



18 V LiHD 5.5 Ah

- Optional erhältlich, für noch längeres Arbeiten



Flexibleres Arbeiten in der Werkstatt

Die griffbereite Akku-Nutfräsmaschine sorgt in der Werkstatt für mehr Effizienz und Flexibilität.

- Kein Verheddern des Netzkabels oder des Absaug Schlauches bei der Bearbeitung von grossen Werkstücken.
- Das Fräsen direkt am Werkstück reduziert das Handling sperriger Teile. Zudem entfällt das Aus- und Einstecken des Kabels.

Grosse Werkstücke



- Rasches Herstellen von Möbelkreationen mit verschiedenen Winkeln ohne umständliche Programmierung auf der CNC.
- Prototypen ohne langes Einrichten der Maschine erstellen. Uneingeschränkte Designfreiheit dank der grossen Vielfalt an Verbindungselementen.

Exklusive Einzelstücke



- Unkomplizierte Anpassungen oder Ergänzungen von Fräsungen sind mit der Akkumaschine im Handumdrehen umgesetzt.
- Die Bearbeitungen der Eckverbindungen werden schnell und präzise direkt am Arbeitsplatz gefräst.

Anpassung von Möbeln



Mobiles Arbeiten auf der Baustelle

Die Akku-Nutfräsmaschine erleichtert die Arbeit auf der Baustelle enorm – die Suche nach Steckdosen und das Ausrollen der Kabelrolle entfallen.

Passblenden



- Fräsungen der Passblenden können vor Ort einfach und flexibel umgesetzt werden, auch wenn das Möbel komplett auf der CNC bearbeitet wurde.
- Zusätzliche Nuten am Längsstoss bei Abdeckungen oder bei Säulenverkleidungen werden äusserst effizient nach dem Einpassen erstellt.

Dachfensterfutter



- Bei Renovationsarbeiten werden die Nuten erst nach dem Einpassen direkt vor Ort gefräst.
- Arbeiten ohne Kabel erleichtert das Handling über Kopf sowie in schwer zugänglichen Nischen.

Terrassenböden



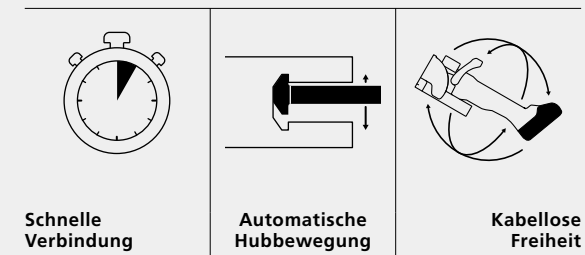
- Verbinden von Bauteilen im Aussenbereich, ohne Zugang zu einem Stromanschluss.
- Keine Gehwege zwischen dem Bearbeitungsort und dem Montageort, kein zusätzliches Handling der Kabelrolle.



Zeta P2 Akku

Die leistungsstarke P-System Nutfräsmaschine für kabellose Freiheit

Eigenschaften



Die Zeta P2 Akku ist die kabellose Nutfräsmaschine für noch schnelleres Verbinden, passend zu den P-System Verbindungselementen. Sie dient dazu, die formschlüssige P-System Nut in Sekundenschnelle herzustellen, und ist dank Akkuantrieb noch flexibler im Einsatz. Die integrierte Hubmechanik wird auf der maximalen Frästiefe automatisch ausgelöst und führt eine seitliche Fräserbewegung für die P-System Nut aus. Verbindungselemente mit unterschiedlichen Funktionen und Grössen können nun ohne Werkzeug in die P-System Nut eingeschoben und schnell und formschlüssig verankert werden.



Artikel

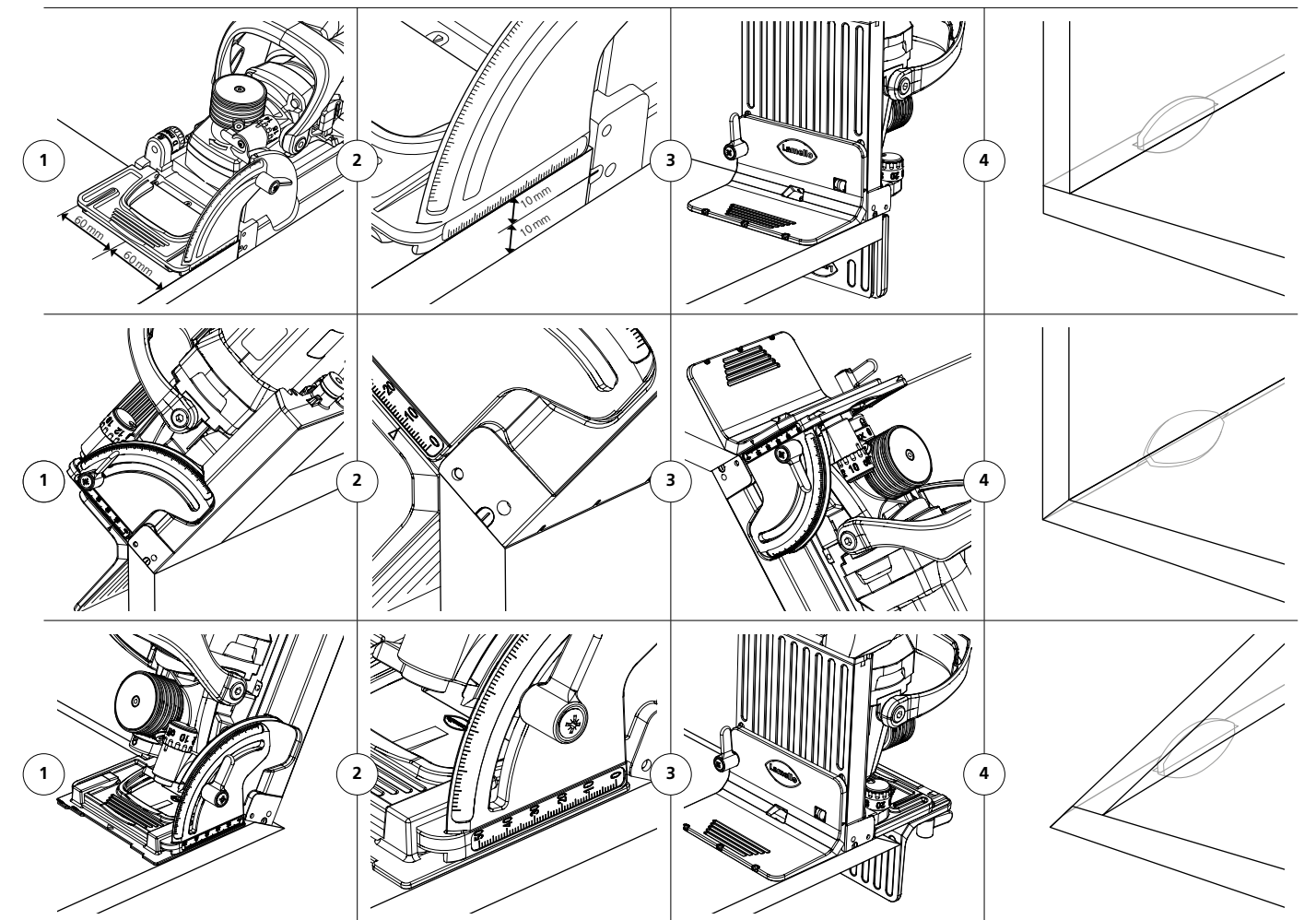


Zeta P2 Akku-Nutfräsmaschine, DP Art.Nr.
 Im Systainer, inkl. 2 Akkus und Lader, **101801DESD**
 Stecker Typ C Euro
 Im Systainer, ohne Akkus, ohne Lader **101800DESD**



Lieferumfang
 Zeta P2 Akku-Nutfräsmaschine, P-System Fräser (DP),
 2 x Akkupack 18 V, LiHD 4.0 Ah*, Akku Ladegerät ASC 55*,
 P-System Bohrlehre inkl. Bohrer, Absaugadapter 36 mm,
 Aufsteckplatte 2 und 4 mm, Staubsack, Werkzeugsatz,
 Anschlagwinkel
 * Nur in Art.Nr. 101801DESD enthalten

Funktion



Technische Daten

Akkuleistung	18 V	Nutbreite	7/10 mm
Drehzahl	9000 min ⁻¹	Nuttiefe max.	20 mm
P-System Nutfräser	Ø 100.4 x 7 x 22 mm	Gewicht	3.7 kg inkl. Akku

www.lamello.com
 Zeta P2 Akku live erleben und umfassende
 Produktinformationen ansehen!


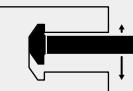
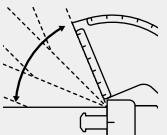


Zeta P2

Die P-System Nutfräsmaschine, mit der Sie täglich Zeit einsparen und sich differenzieren



Eigenschaften

 <p>Schnelle Verbindung</p>	 <p>Automatische Hubbewegung</p>	 <p>Vielseitige Anschlagmöglichkeiten</p>
---	--	---

Die Zeta P2 ist die P-System Nutfräsmaschine, passend zu den P-System Verbindungselementen, und dient dazu, die formschlüssige Nut in Sekundenschnelle herzustellen. Die integrierte Hubmechanik wird auf der maximalen Frästiefe automatisch ausgelöst und führt eine seitliche Fräserbewegung für die P-System Nut aus. Verbindungselemente mit unterschiedlichen Funktionen und Grössen können nun ohne Werkzeug in die P-System Nut eingeschoben und schnell und formschlüssig verankert werden.

Artikel



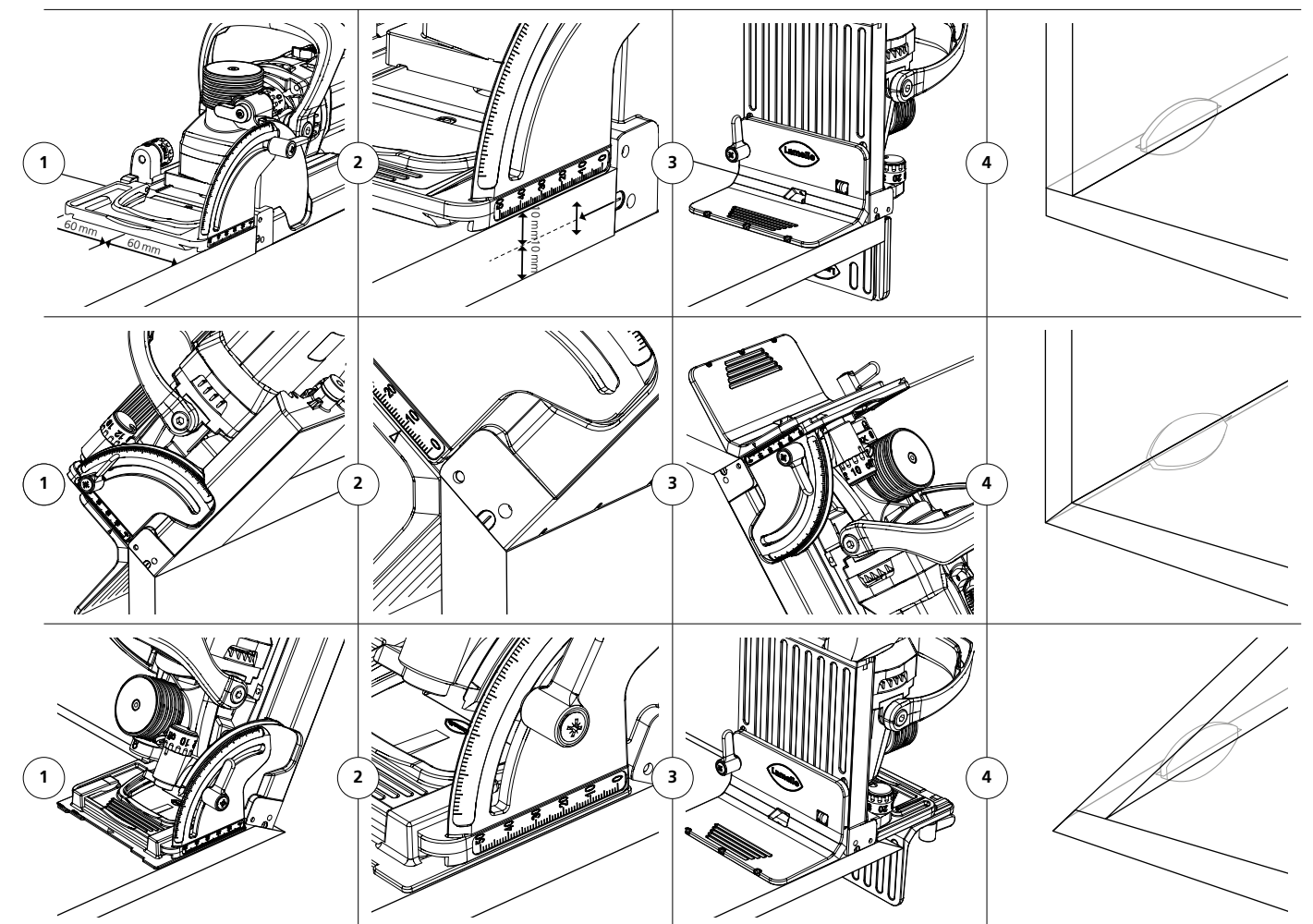
Zeta P2 mit P-System Nutfräser HW Art.Nr.
 Im Systainer³ M, Stecker Typ C Euro **101403CHS**
 Im Systainer³ M, Stecker Typ F Schuko **101403DES**

Zeta P2 mit P-System Nutfräser DP Art.Nr.
 Im Systainer³ M, Stecker Typ C Euro **101403CHSD**
 Im Systainer³ M, Stecker Typ F Schuko **101403DESD**



Lieferumfang
 Zeta P2, P-System Nutfräser, Anschlagwinkel, Absaugstutzen 36mm, Winkel Drehscheibe, Aufsteckplatte 2 und 4 mm, Werkzeugsatz, Clamex P Bohrer inkl. Bohrer

Funktion



Technische Daten

Leistung/Ausführung	1 050 W/230 V 800 W/120 V	Zähne	Z3
Drehzahl	9 000 min ⁻¹	Max. Frästiefe	20 mm
P-System Nutfräser	HW: Ø 100.9 × 7 × Ø 22 mm DP: Ø 100.4 × 7 × Ø 22 mm	Gewicht	3.7 kg

www.lamello.com
 Zeta P2 live erleben und umfassende Produktinformationen ansehen!



Zubehör

Zeta P2 Akku und Zeta P2

Zubehör



Anschlagwinkel für Zeta P2, Top 21, Classic X Art.Nr.
Für das Stabilisieren der Nutfräsmaschine in der vertikalen Position, ideal für stumpfe Gehrungen **251044**



Aufsteckplatte für Zeta P2, Top 21, Classic X Art.Nr.
5 mm, Aluminium für 18 mm Platten **253027**
2 mm, Kunststoff für 16 mm Platten **253023**
4 mm, Kunststoff für Gehrungen **253026**



P-System Nutfräser DP, Art.Nr.
Ø 100.4 x 7 x Ø 22 mm
Z3, 4 NL für Zeta P2 **132140**



P-System Nutfräser HW, Art.Nr.
Ø 100.9 x 7 x Ø 22 mm
Z3, 4 NL für Zeta P2 **132141**



Nutfräser HW, Art.Nr.
Ø 100 x 4 x Ø 22 mm
Z2 + V4 Vorschneider, 4 NL, Nabe **132000**
für Zeta P2/Top 21/Classic X



Staubsaack Art.Nr.
Für Zeta P2/Top 21/Classic X **257532**

Akkus



Akkus Art.Nr.
Akkupack 18 V, LiHD 4.0 Ah **313013**
Akkupack 18 V, LiHD 5.5 Ah **313015**
Akku Ladegerät ASC 55, Stecker Typ C Euro **123100DE**

Sekundenschnell verbunden ...

Ohne Wartezeiten, Verwendung von Zwingen oder Nacharbeiten, in 40 Sekunden verleimt

Vorteile

... mit Clamex P – wiederlösbar



1

Fräsen

2

Bohren

3

Einschieben

4

Verbinden – fertig!

Zeit für ein Verbinderpaar

1. Fräsen 25 Sek.
2. Bohren 15 Sek.
3. Einschieben 5 Sek.
4. Verbinden – fertig! 5 Sek.

Fertig in 50 Sek.

... mit Tenso P – verleimt



1

Fräsen

2

Einschieben

3

Leim auftragen

4

Verbinden – fertig!

Zeit für ein Verbinderpaar

1. Fräsen 25 Sek.
2. Einschieben 5 Sek.
3. Leim auftragen 5 Sek.
4. Verbinden – fertig! 5 Sek.

Fertig in 40 Sek.











Vielseitiger Einsatz mit vielen verschiedenen Verbindungselementen.

Mit der Zeta P2 flexibel und schnell Bauteile verbinden in unterschiedlichen Winkeln und Verbindungssituationen. Für individuelle Möbel genauso geeignet wie für Prototypen und Serien.



Mit P-System Nutfräser



		
Clamex P-14	Clamex P-14/10 Medius	Clamex P-10
		
Clamex P-14/10 Flexus	Bisco P-14	Bisco P-10
		
Tenso P-14	Tenso P-10	Divario P-18

Mit 4 mm Nutfräser



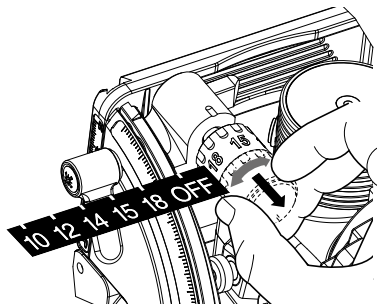
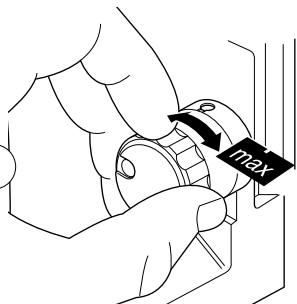
		
20	10	0
E20-H	E20-L	Clamex S-20
		
K20	C20	C10

Mit 3 mm Nutfräser

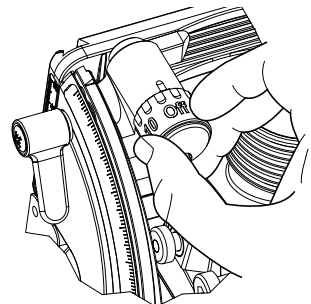
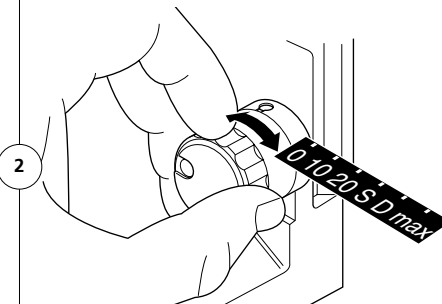



H9

Tiefeneinstellung P-System

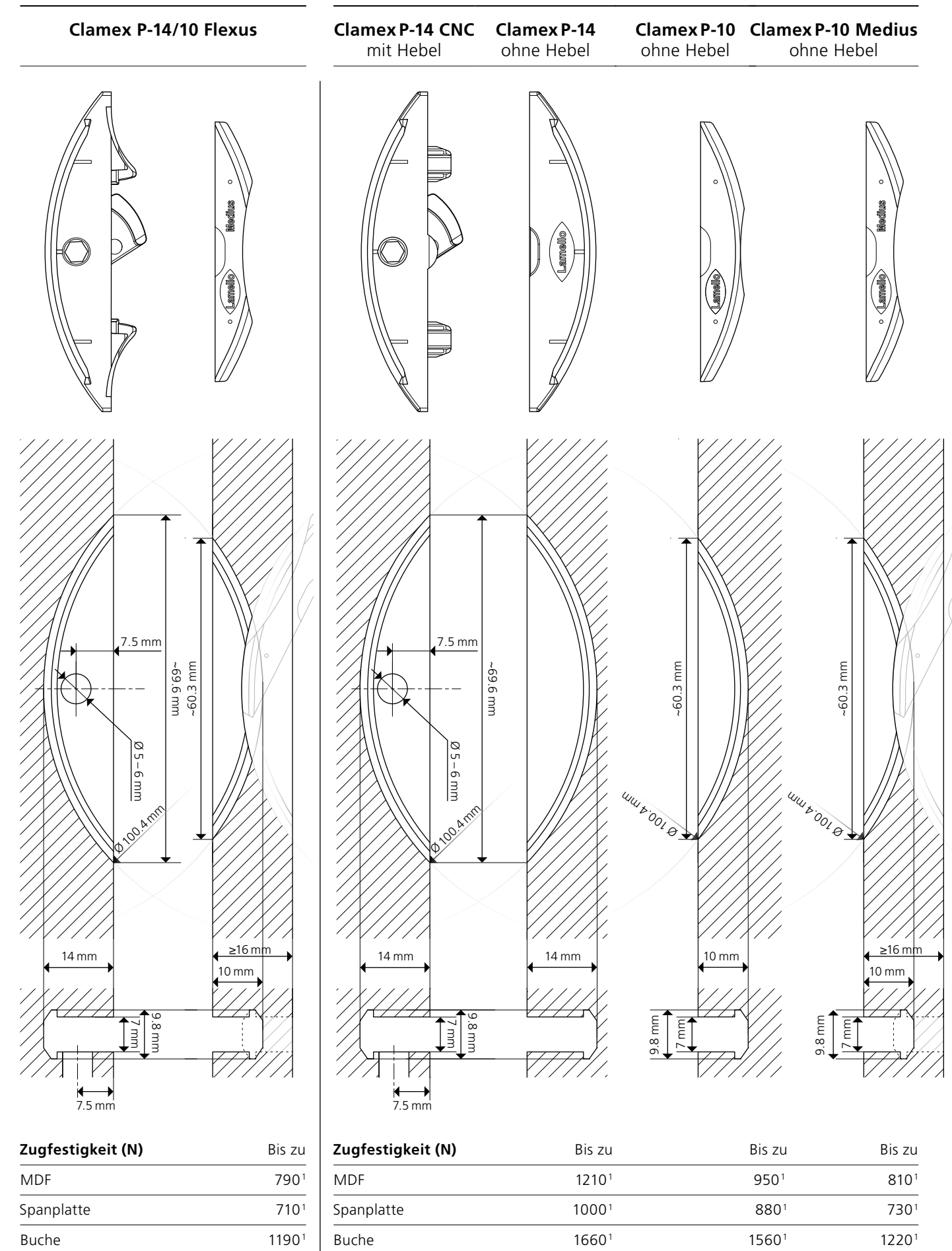
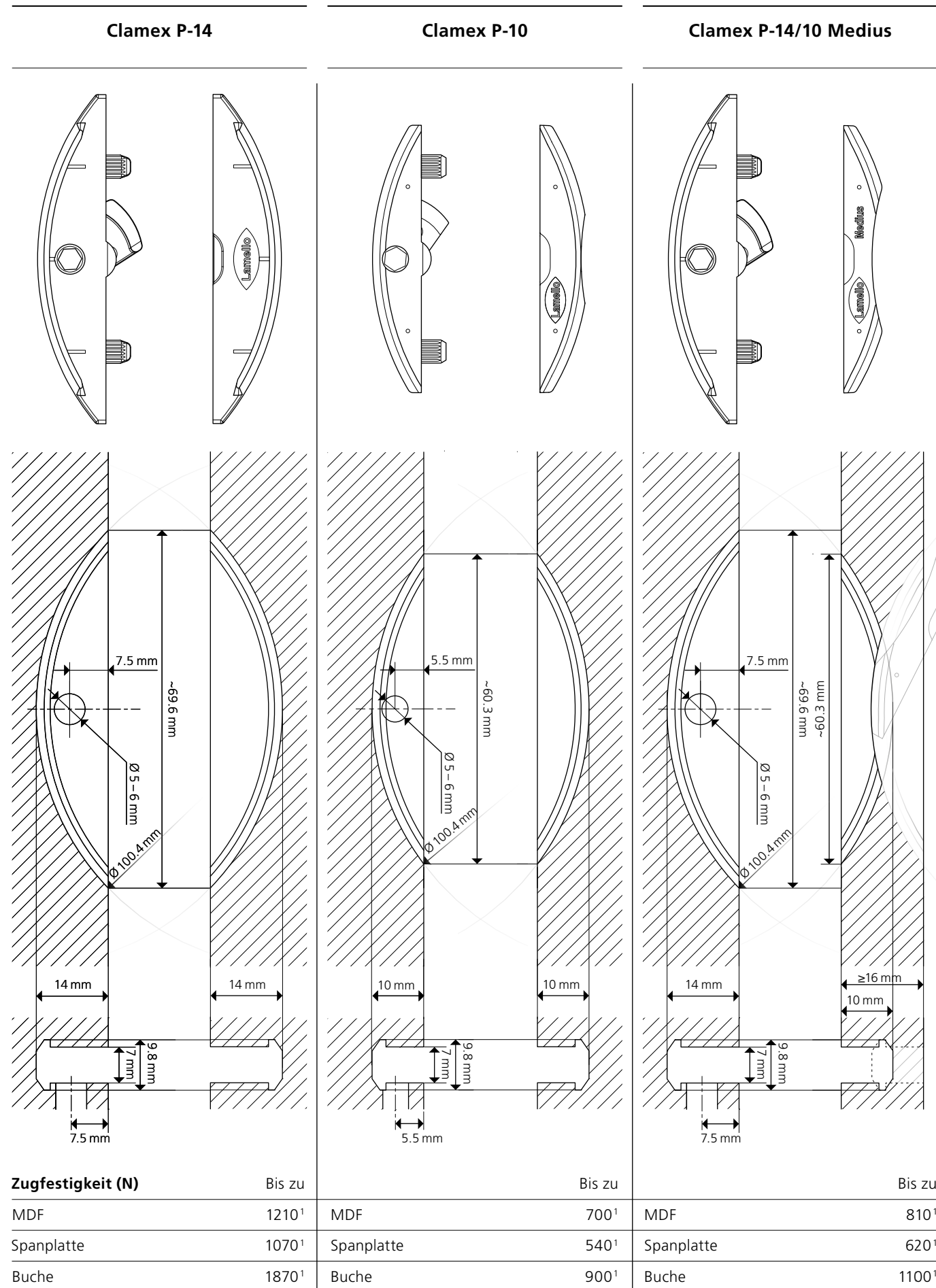
1		2													
			<table border="1"> <tr> <td>10</td> <td>Tiefe 10 Clamex P-10, Clamex P-14/10 Medius, Bisco P-10 und Tenso P-10</td> </tr> <tr> <td>12</td> <td>Tiefe 12</td> </tr> <tr> <td>14</td> <td>Tiefe 14 Clamex P-14, Clamex P-14/10 Medius, Clamex P-14/10 Flexus, Bisco P-14 und Tenso P-14</td> </tr> <tr> <td>15</td> <td>Tiefe 15</td> </tr> <tr> <td>18</td> <td>Tiefe 18 Divario P-18</td> </tr> <tr> <td>OFF</td> <td>Fräsungen ohne P-System Nut = als Standard Nutfräsmaschine</td> </tr> </table>	10	Tiefe 10 Clamex P-10, Clamex P-14/10 Medius, Bisco P-10 und Tenso P-10	12	Tiefe 12	14	Tiefe 14 Clamex P-14, Clamex P-14/10 Medius, Clamex P-14/10 Flexus, Bisco P-14 und Tenso P-14	15	Tiefe 15	18	Tiefe 18 Divario P-18	OFF	Fräsungen ohne P-System Nut = als Standard Nutfräsmaschine
10	Tiefe 10 Clamex P-10, Clamex P-14/10 Medius, Bisco P-10 und Tenso P-10														
12	Tiefe 12														
14	Tiefe 14 Clamex P-14, Clamex P-14/10 Medius, Clamex P-14/10 Flexus, Bisco P-14 und Tenso P-14														
15	Tiefe 15														
18	Tiefe 18 Divario P-18														
OFF	Fräsungen ohne P-System Nut = als Standard Nutfräsmaschine														

Tiefeneinstellung Lamello System

1		2													
			<table border="1"> <tr> <td>0</td> <td>Tiefe 0 Nr. 0</td> </tr> <tr> <td>10</td> <td>Tiefe 10 Nr. 10, C10</td> </tr> <tr> <td>20</td> <td>Tiefe 20 Nr. 20, E20-L, K20, C20, Clamex S-20</td> </tr> <tr> <td>S</td> <td>Tiefe S E20-H</td> </tr> <tr> <td>D</td> <td>Tiefe D Clamex S-18, E20-L</td> </tr> <tr> <td>max</td> <td>Tiefe max H9 (inkl. Distanzscheibe), E20-L</td> </tr> </table>	0	Tiefe 0 Nr. 0	10	Tiefe 10 Nr. 10, C10	20	Tiefe 20 Nr. 20, E20-L, K20, C20, Clamex S-20	S	Tiefe S E20-H	D	Tiefe D Clamex S-18, E20-L	max	Tiefe max H9 (inkl. Distanzscheibe), E20-L
0	Tiefe 0 Nr. 0														
10	Tiefe 10 Nr. 10, C10														
20	Tiefe 20 Nr. 20, E20-L, K20, C20, Clamex S-20														
S	Tiefe S E20-H														
D	Tiefe D Clamex S-18, E20-L														
max	Tiefe max H9 (inkl. Distanzscheibe), E20-L														

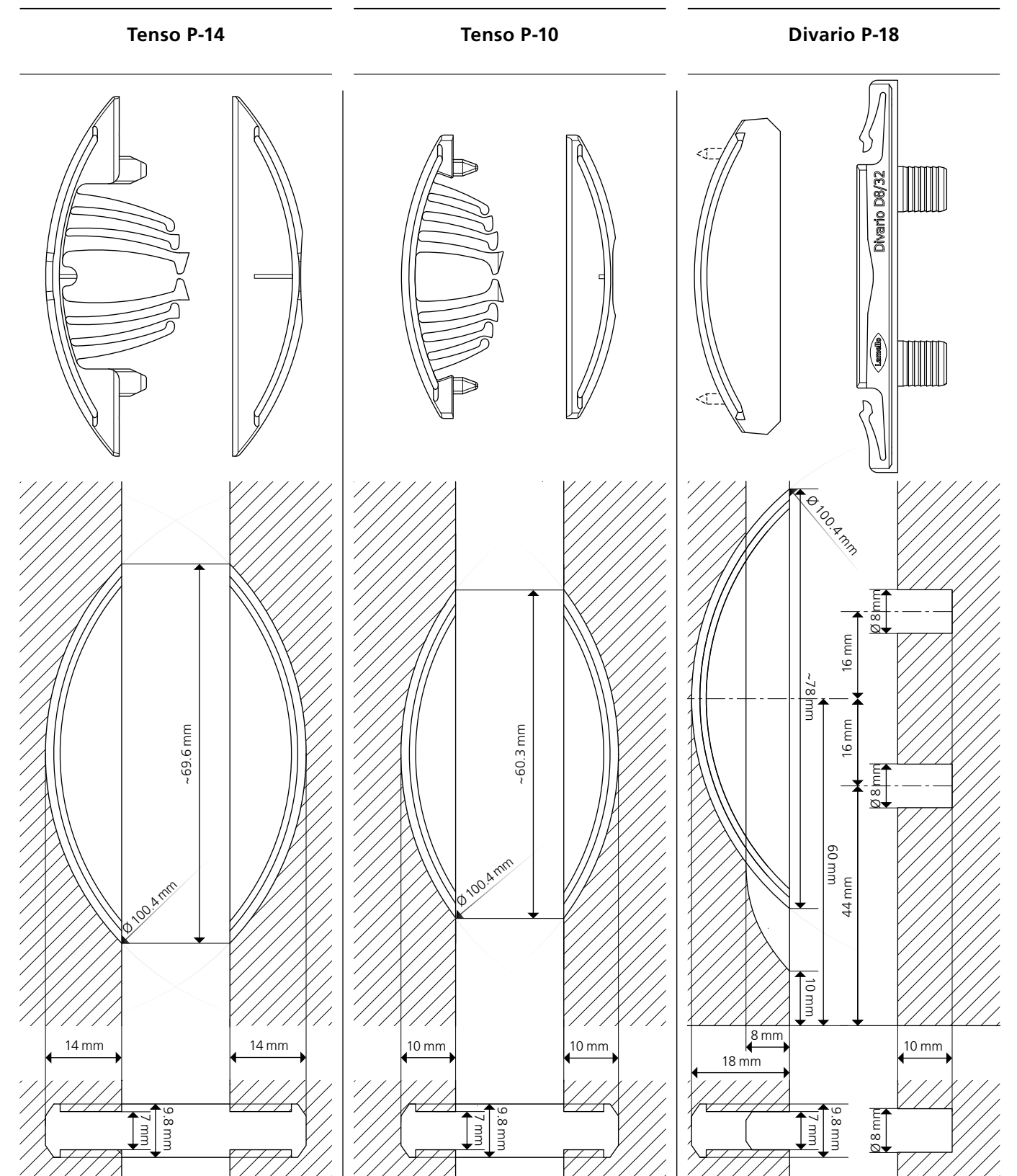
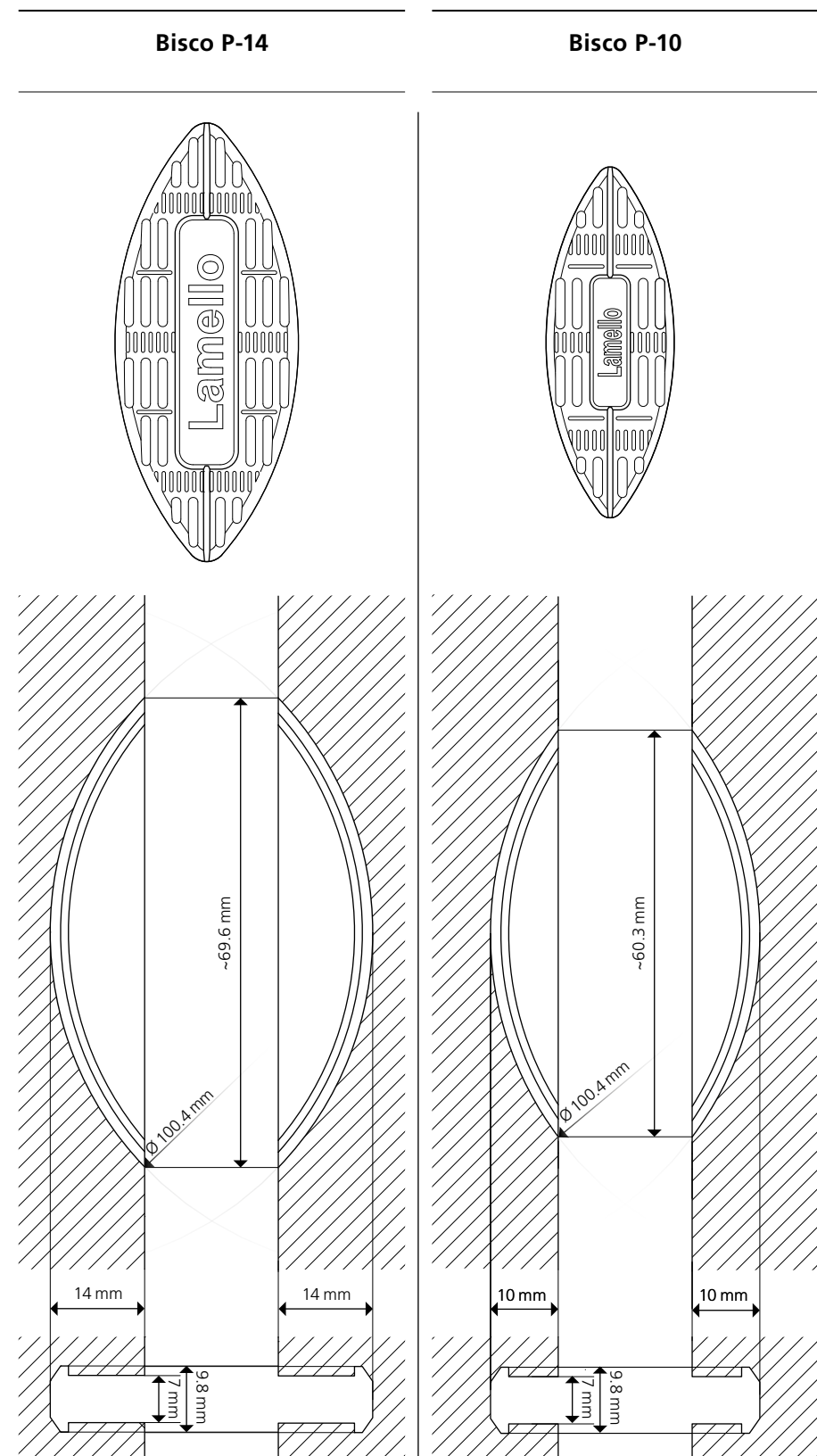
Technische Angaben

Übersicht Verbinder + Nuten (Massstab 1:1)



Technische Angaben

Übersicht Verbinder + Nuten (Massstab 1:1)



Zugfestigkeit (N)

Abhängig vom Klebstoff

Abhängig vom Klebstoff

Traglast pro Verbinder (N)*

19 mm	
MDF	740 ¹
Spanplatte	590 ¹
Buche	1820 ¹

Zugfestigkeit (N)

Alle Materialien	600 ¹
------------------	------------------

Zubehör/ Werkzeug

P-System

P-System



P-System Verbinder Sortiment

Professional Art.Nr. **145323**
Sortiment bestehend aus: 120 Paar Clamex P-14, 30 Paar Clamex P-14/10 Flexus, 30 Paar Clamex P-10, 120 Paar Tenso P-14 inkl. Vorspann-Clip, 30 Paar Tenso P-10 inkl. Vorspann-Clip, 20 Stück Bisco P-14, 20 Stück Bisco P-10, 80 Paar Divario P-18, Divario-Montagewerkzeug/-Bohrer/-Anreisslehre, Clamex Montagewerkzeug, Tenso P-14/10 Eindrückwerkzeug, Sortainer T-loc inkl. Fachteiler + Boxen



P-System Verbinder Sortiment

Basic Art.Nr. **145321**
Sortiment bestehend aus: 80 Paar Clamex P-14, 80 Paar Tenso P-14 inkl. Vorspann-Clip, 30 Paar Clamex P-14/10 Flexus, 30 Paar Clamex P-14/10 Medius, 20 Stück Bisco P-14, Tenso P-14/10 Eindrückwerkzeug, Systainer³ M187 inkl. Tiefzieheinlage

Clamex P



Clamex Montagewerkzeug Art.Nr. **251993**
Für alle Winkel, schnell und flexibel, Sechskant 4 x 30 mm, Länge 290 mm



Sechskant Stiftschlüssel Art.Nr. **271945**
4 mm, 75 x 55 mm
4 mm, 120 x 50 mm **271945A**



Abdeckkappe, 100 Stück, 90° Art.Nr. **335280**
RAL 9010 reinweiss
RAL 9011 graphitschwarz **335281**
RAL 1014 elfenbein, Kiefer **335282**
RAL 1011 braunbeige, Buche **335283**
RAL 8007 rehbraun **335284**
RAL 8017 schokoladenbraun **335289**
RAL 9002 grauweiss **335285**
RAL 7035 lichtgrau **335286**
RAL 7040 fenstergrau **335287**
RAL 7031 blaugrau **335288**
RAL 7022 umbragrau **335298**

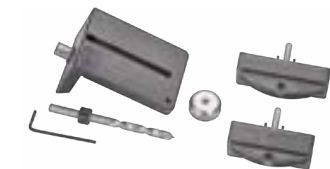
Abdeckkappe, 500 Stück, 90° Art.Nr. **335362**
RAL 9010 reinweiss
RAL 9011 graphitschwarz **335363**
RAL 1014 elfenbein, Kiefer **335364**
RAL 1011 braunbeige, Buche **335365**

Abdeckkappe, 5000 Stück, 90° Art.Nr. **335296**
RAL 9010 reinweiss
RAL 9011 graphitschwarz **335291**
RAL 1014 elfenbein, Kiefer **335292**
RAL 1011 braunbeige, Buche **335293**
RAL 8007 rehbraun **335294**
RAL 8017 schokoladenbraun **335299**
RAL 9002 grauweiss **335295**
RAL 7040 fenstergrau **335297**



Abdeckkappe, 100 Stück, 45° Art.Nr. **335380**
RAL 9010 reinweiss
RAL 9011 graphitschwarz **335381**
RAL 1014 elfenbein, Kiefer **335382**
RAL 1011 braunbeige, Buche **335383**
RAL 8017 schokoladenbraun **335384**
RAL 7035 lichtgrau **335386**
RAL 7022 umbragrau **335388**

Abdeckkappe, 5000 Stück, 45° Art.Nr. **335390**
RAL 9010 reinweiss
RAL 1014 elfenbein, Kiefer **335392**
RAL 1011 braunbeige, Buche **335393**



Clamex P Bohrlehre Art.Nr. **125344**
Inkl. Bohrer, ab 22.5° für alle Clamex P Verbinder (P-10, P-14)
Winkel für Bohrlehre **255250**
Wechsellemelle P-10 **255251**
Wechsellemelle P-14 **255252**



Clamex P Bohrlehre lang Art.Nr. **125345**
Bohrlehre für dicke Werkstücke 100 mm, (P-14), inkl. Bohrer



Bohrer Art.Nr. **131506**
Spiralbohrer Ø 6 mm mit Zentrierspitze, zu Clamex P Bohrlehre **131508**
Spiralbohrer Ø 6 mm mit Zentrierspitze, zu Clamex P Bohrlehre lang **131508**
Tiefensteller für Bohrer Ø 6 mm **255243**

Zubehör/ Werkzeug

P-System

Kombination CNC und Zeta P2



Positionierstift CNC für Zeta P2*,

2 Stück	Art.Nr.
Ø 5 mm	251048
Ø 8 mm	251066



Positionierclip CNC für Zeta P2*

Ø 6 mm	Art.Nr.
	251067

für das Positionieren in der Clamex P
Zugangsbohrung (6 mm)

Tenso P



Tenso P-14/10 Eindrückwerkzeug

Eindrückwerkzeug für das Vorspannen des Tenso P	Art.Nr.
	145400



P-System Tiefstelleraufsatz 4 mm für P-8

Für den versetzten Einbau bei Mittelwänden 16 mm mit Tenso P-10	Art.Nr.
	145439

Divario P



**Divario P-18 Anreisslehre Metall,
mit Markierspitzen**

Anreisslehre inkl. Bohrer mit Zentrierspitze und drehbarem Tiefensteller für das präzise Bohren der Divario Bohrungen von Hand	Art.Nr.
	125510



Divario P-18 Anreisslehre Kunststoff,

Markieren per Bleistift	Art.Nr.
Anreisslehre für das Markieren der Divario Bohrungen per Bleistift	125511



Divario P-18 Einbauwerkzeug

Für das Verankern im Werkstück	Art.Nr.
	125500



Divario P-18 Starterset

Divario P-18, 80 Paar, Divario Einbauwerkzeug, Anreisslehre Kunststoff	Art.Nr.
	145550S



Divario P-18 Starterpaket

Im Systainer ³ M137, bestehend aus: Divario P-18, 80 Paar, Bohrer, Anreisslehre Metall und Einbauwerkzeug	Art.Nr.
	145552

Zeta P2



Anschlagwinkel für

Zeta P2, Top 21, Classic X	Art.Nr.
Für das Stabilisieren der Nutfräsmaschine in der vertikalen Position, ideal für stumpfe Gehrungen	251044



Aufsteckplatte für Zeta P2, Top 21, Classic X	Art.Nr.
5 mm, Aluminium für 18 mm Platten	253027
2 mm, Kunststoff für 16 mm Platten	253023
4 mm, Kunststoff für Gehrungen	253026



P-System Nutfräser DP,

Ø 100.4 × 7 × Ø 22 mm	Art.Nr.
Z3, 4 NL für Zeta P2	132140



P-System Nutfräser HW,

Ø 100.9 × 7 × Ø 22 mm	Art.Nr.
Z3, 4 NL für Zeta P2	132141



Staubsaug

Für Zeta P2/Top 21/Classic X	Art.Nr.
	257532

Akkus



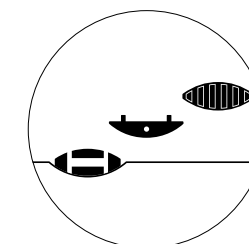
Akkupack 18 V, LiHD 4.0 Ah	Art.Nr.
	313013
Akkupack 18 V, LiHD 5.5 Ah	Art.Nr.
	313015
Akku Ladegerät ASC 55, Stecker Typ C Euro	Art.Nr.
	123100DE

Lamello System

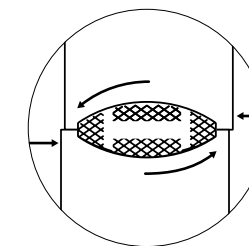
Das Original für effiziente, intuitive und präzise Verbindungen



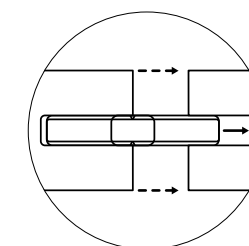
Eigenschaften



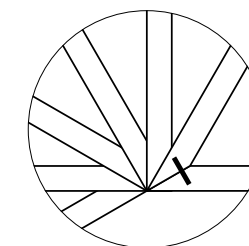
Vielseitiger Einsatz
Ein Fräsprinzip für eine Vielzahl von Verbindungselementen



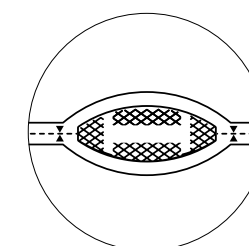
Schiebetoleranz
Die grosszügige Schiebetoleranz ermöglicht es, Werkstücke perfekt bündig auszurichten



Perfekte Passgenauigkeit
Die Präzision der Verbindungselemente und der 4 mm Nut führen zu einer perfekten Passgenauigkeit



Vielseitig
Die geringe Elementtiefe ermöglicht Gehrungen von 22.5–180 Grad sowie Flächen-, Eck- und Mittelwandverbindungen

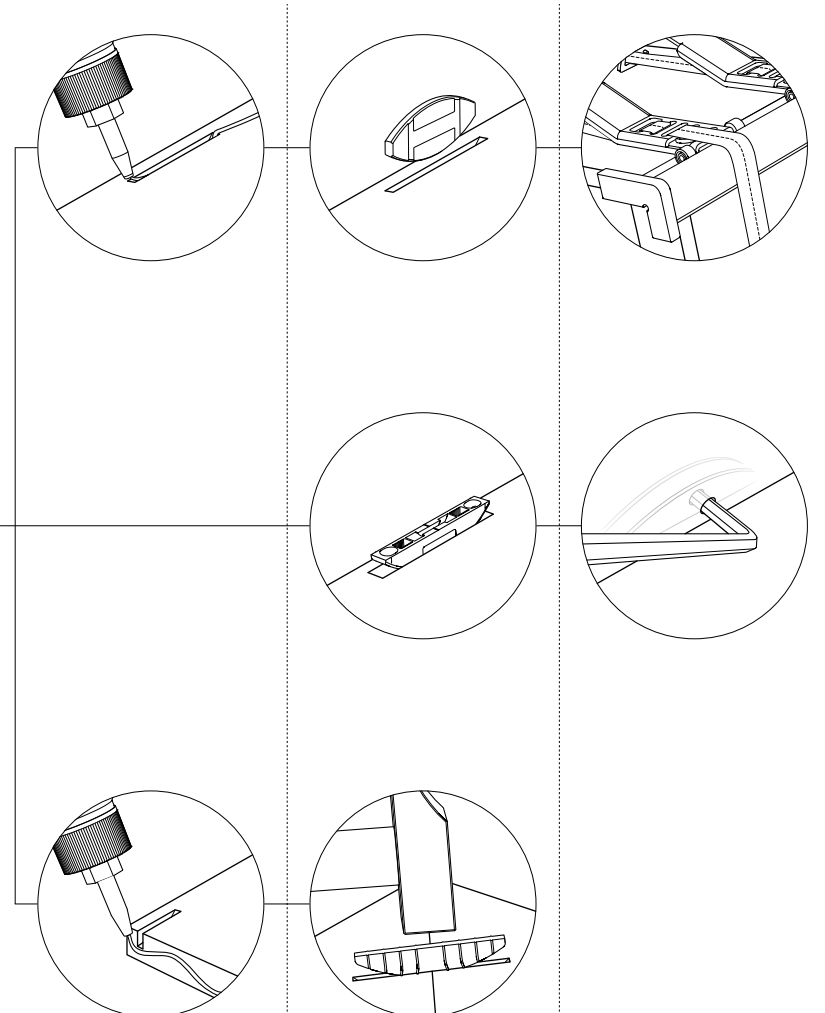
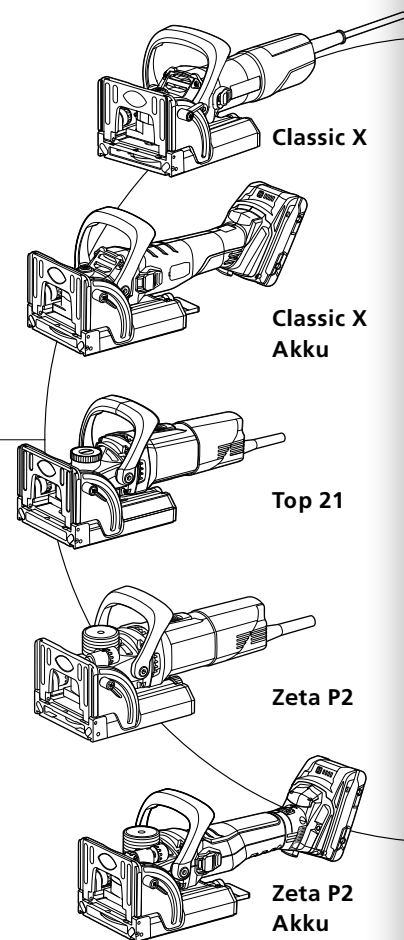
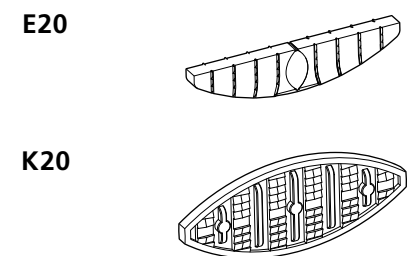
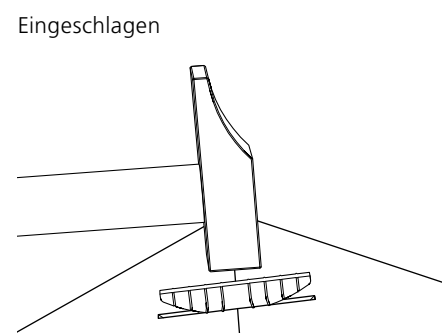
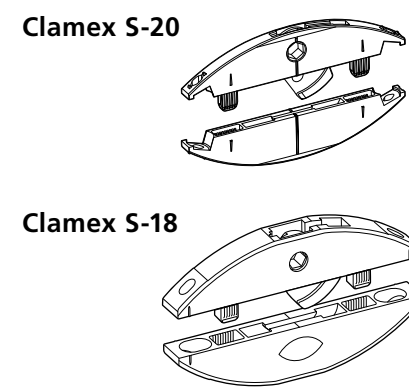
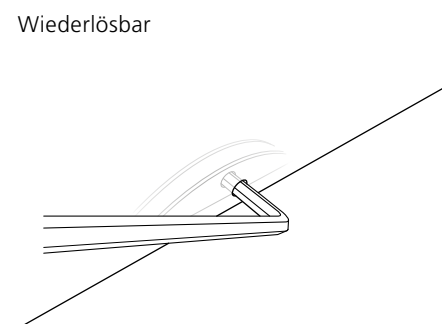
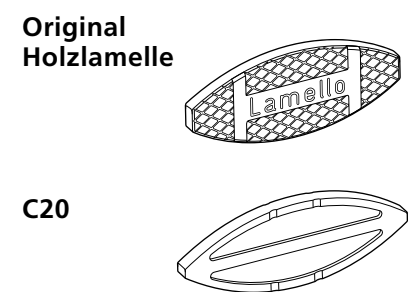
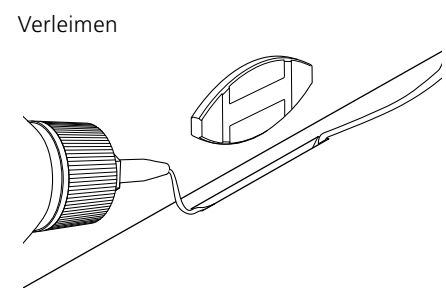



Symmetrisch
Die identische Fräsung in beiden Werkstücken führt zu einer Effizienzsteigerung in der Produktion

Lamello System

Auf einen Blick

Eigenschaften	Verbinder	Maschinen	Ablauf				
		Elektrowerkzeug	CNC-Maschinen	1 Fräsen	2 Leim auftragen	3 Verbinder einschieben	4 Spannen





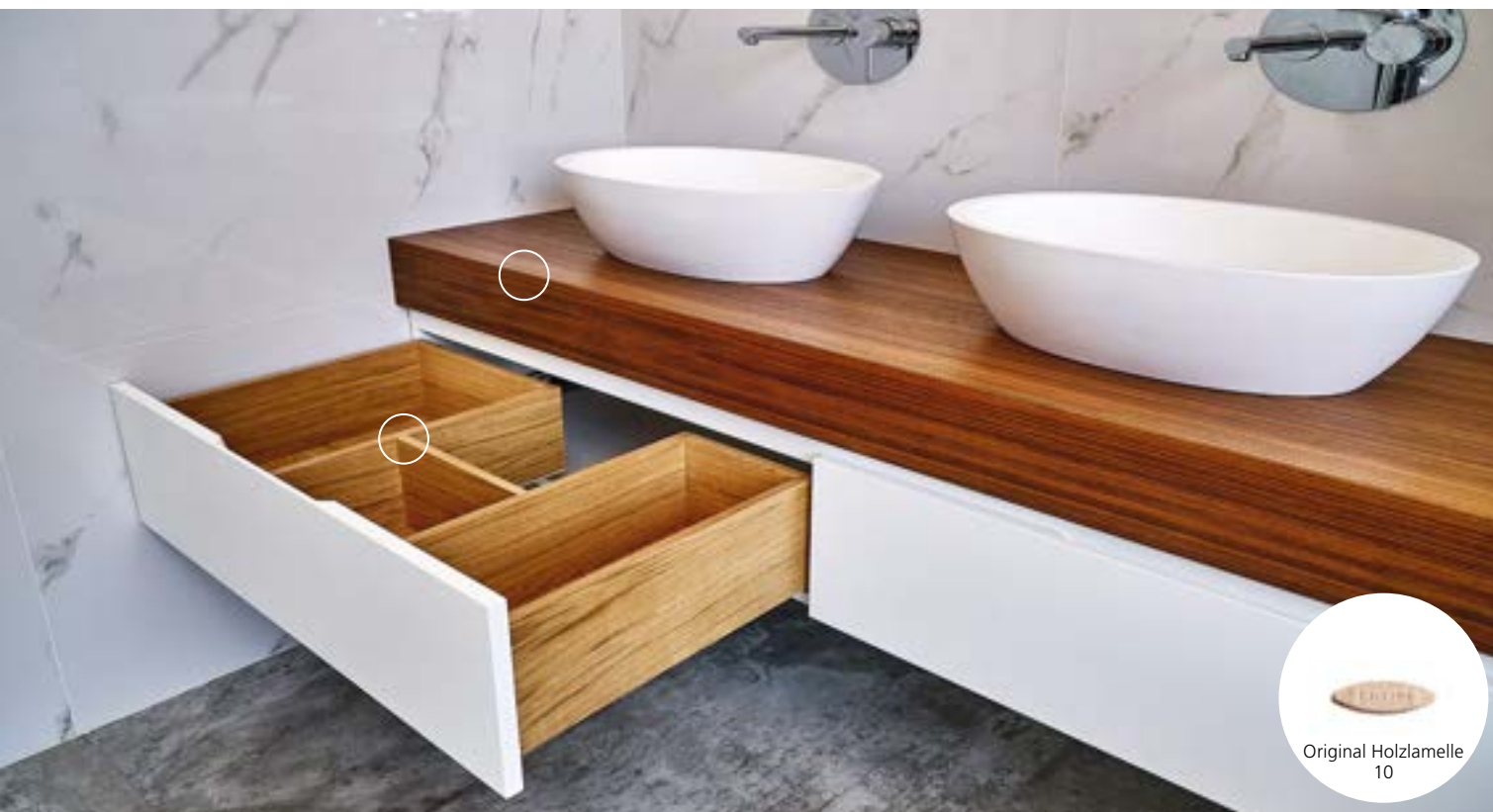
*« Die Original Holzlamelle,
die immer passt! Effizient,
einfach und präzise! »*

Antonio Orlando, Leiter Produktion Ladenmacher AG
in Hägendorf, Schweiz

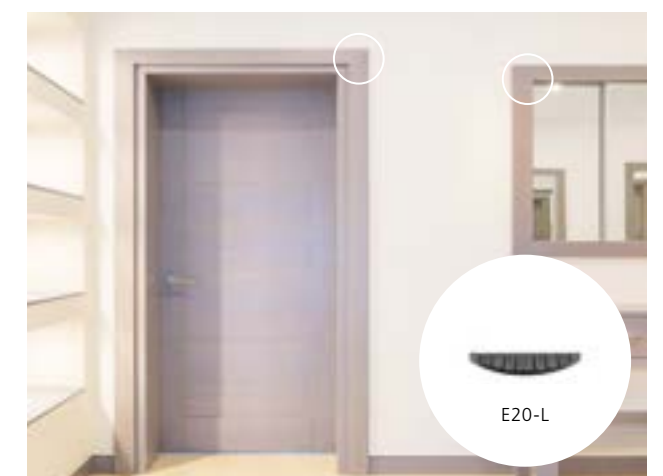
Lamello System

Anwendungen

Möbelbau



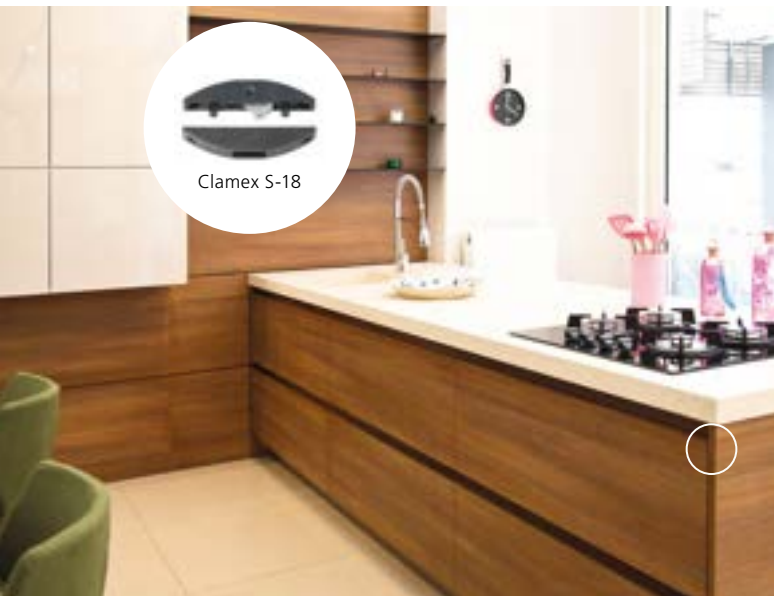
Innenausbau



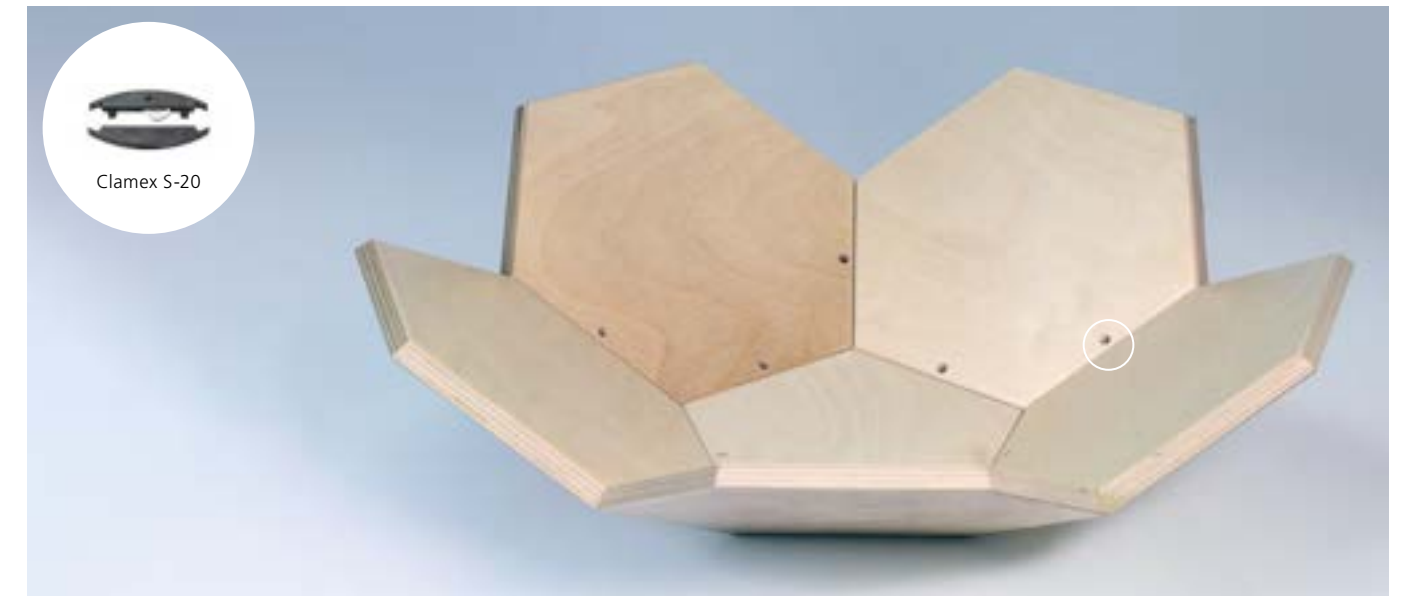
Lamello System

Anwendungen

Küchenbau



Objektbau



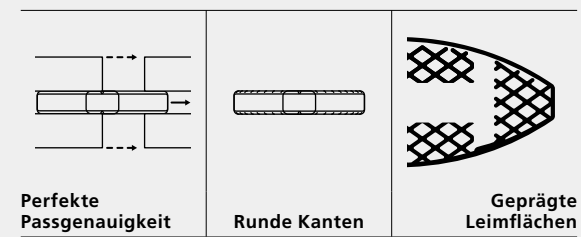
Ladenbau

Original Holzlamelle

Die Original Holzlamelle, die immer passt



Eigenschaften



Die Original Holzlamelle ist die bewährte Lösung für Holzverbindungen und das Original vom Erfinder des Systems. Die Original Holzlamelle garantiert Qualität mit ihrer Masshaltigkeit, der optimalen Leimverteilung, der Formstabilität sowie dem nachhaltigen Anbau des Buchenholzes. Die Passgenauigkeit zahlt sich schon beim ersten Einsatz aus, wenn die Lamellen problemlos in die Nut passen, aber trotzdem nicht herausfallen, beim Wenden des Werkstücks während der Montage.

Artikel

	Original Holzlamelle 20	Art.Nr.
1000 Stück		144020

	Original Holzlamelle 10	Art.Nr.
1000 Stück		144010

	Original Holzlamelle 0	Art.Nr.
1000 Stück		144000

	Original Holzlamelle H9*	Art.Nr.
1000 Stück		144009

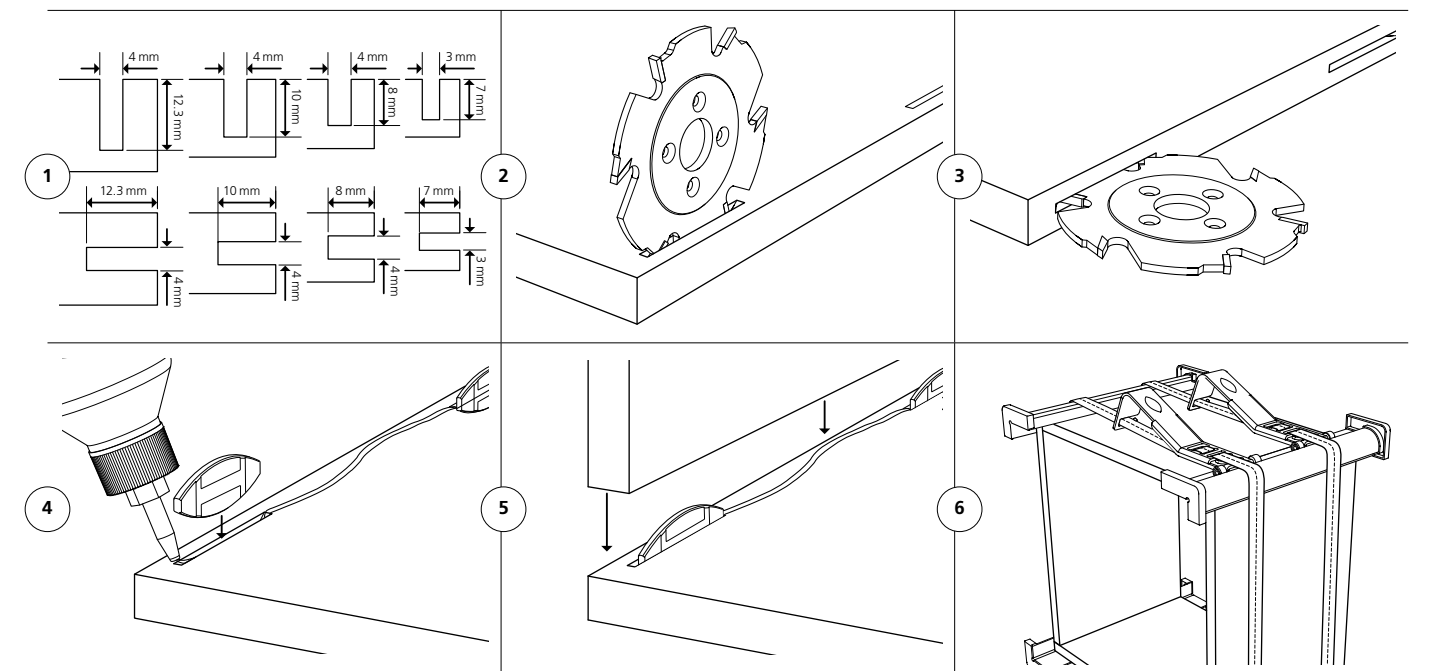
Assortiert	Art.Nr.
500/250/250 Stück (20/10/0)	144030

www.lamello.com
 Verbinder live erleben und umfassende Produktinformationen ansehen!



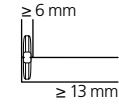
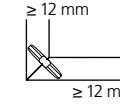
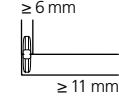
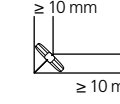
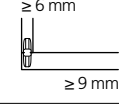
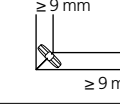
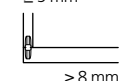
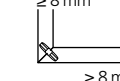
* Einbau der Holzlamellen mit Fräser Ø 100 x 4 x Ø 22 mm (Standardfräser)
 Einbau H9 Holzlamelle mit Fräser Ø 78 x 3 x Ø 22 mm (Art.Nr. 132009)

Funktion



Technische Daten

Verbindungsarten

20		
10		
0		
H9		

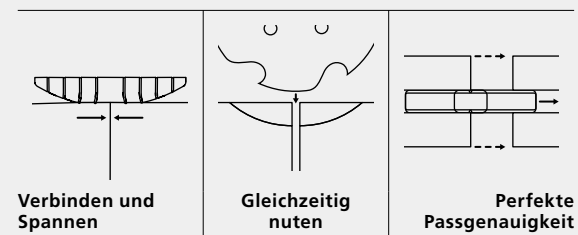
Grösse 20	56 x 23 x 4 mm
Grösse 10	53 x 19 x 4 mm
Grösse 0	47 x 15 x 4 mm
Fräser	Ø 100 x 4 x Ø 22 mm
Grösse H9	38 x 12 x 3 mm
Fräser	Ø 78 x 3 x Ø 22 mm
Material Verbinder	Buche
Einbautoleranz	Längs ± 1.0 mm/radial ± 1.0 mm
Zugfestigkeit (N)	Abhängig vom Klebstoff
Einsetzbar in	Spanplatte, MDF, Multiplex, Weichholz, Hartholz etc.

Technische Angaben finden Sie auf **SEITE 110-111**

E20

Die selbstspannende
Einschlaglamelle

Eigenschaften



E20 ist ein selbstspannender Verbinder, welcher mit jeder Lamello Nutfräsmaschine eingesetzt werden kann. E20 wird mit einem Hammer in die 4 mm Nut eingeschlagen. Der seitliche Rippenverlauf verankert sich dabei im Werkstück und spannt die Werkstücke zusammen. So dient E20 als perfekte Verleimhilfe in der Werkstatt oder auf der Baustelle.

E20-L ist geeignet für Flächenverbindungen wie bspw. Bilderrahmen, Sockel- oder Plattenverlängerungen. In der Kante wird die E20-H eingesetzt und dient bspw. als Sockelverbinder.

Artikel



E20-H	Art.Nr.
80 Stück	145021
400 Stück	145026
1200 Stück	145028

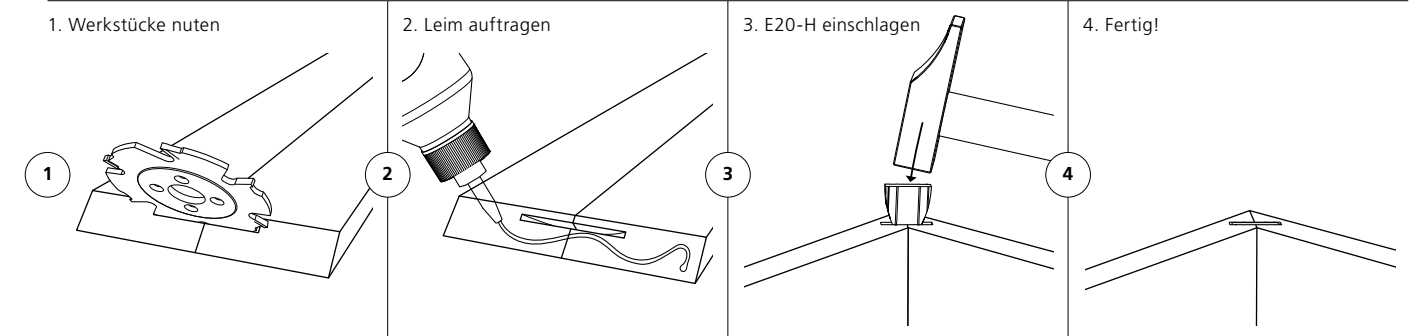


E20-L	Art.Nr.
80 Stück	145022
400 Stück	145025
1200 Stück	145027

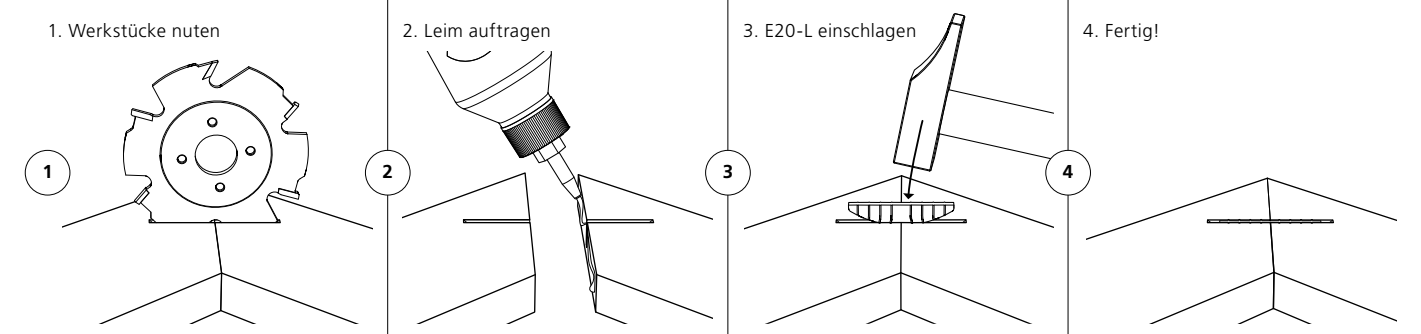
Assortiert	Art.Nr.
40/40 Stück (E20-H/E20-L)	145020

Funktion

E20-H

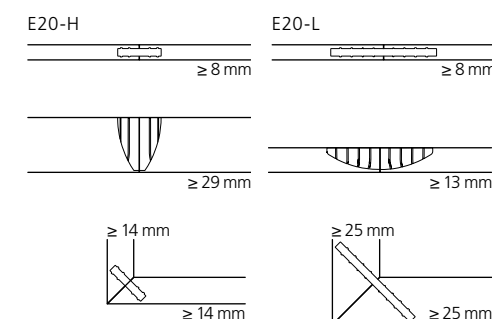


E20-L



Technische Daten

Verbindungsarten



Grösse E20-H	23 × 28 × 4 mm
Grösse E20-L	56 × 11.5 × 4 mm
Fräser	Ø 100 × 4 × Ø 22 mm
Material Verbinder	Glasfaserverstärkter Kunststoff
Zugfestigkeit (N)	Abhängig vom Klebstoff
Einsetzbar in	Spanplatte, MDF, Multiplex, Weichholz, Hartholz etc.

www.lamello.com
Verbinder live erleben und umfassende
Produktinformationen ansehen!

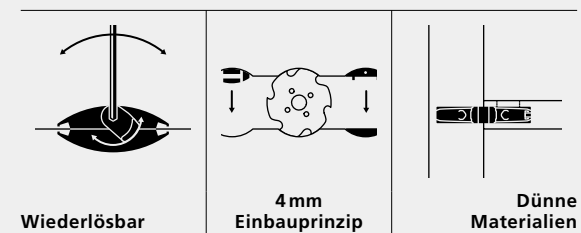


Clamex S-20

Wiederlösbarer Möbelverbinder
für die 4 mm Nut



Eigenschaften



Clamex S-20 ist ein wiederlösbarer Verbinder für das Lamello-System für Materialstärken ab 16 mm und wird mit Schrauben in der Nut befestigt.

Die symmetrischen 4 mm Nuten können mit jeder Nutfräsmaschine erstellt werden.

Clamex S-20 wird über einen Hebel mit dem Gegenstück verbunden und weist dabei eine seitliche Einbautoleranz auf.

Er benötigt keinen Klebstoff, ermöglicht ästhetische Verbindungen in allen Winkeln und ist ideal für feste oder zerlegbare Verbindungen.

Artikel



Clamex S-20	Art.Nr.
20 Paar, inkl. Schrauben	145243
80 Paar, inkl. Schrauben	145244
300 Paar	145245
1000 Paar	145246



Clamex S-20 Schraube	Art.Nr.
1500 Stück, Ø 3 × 12 mm	125255

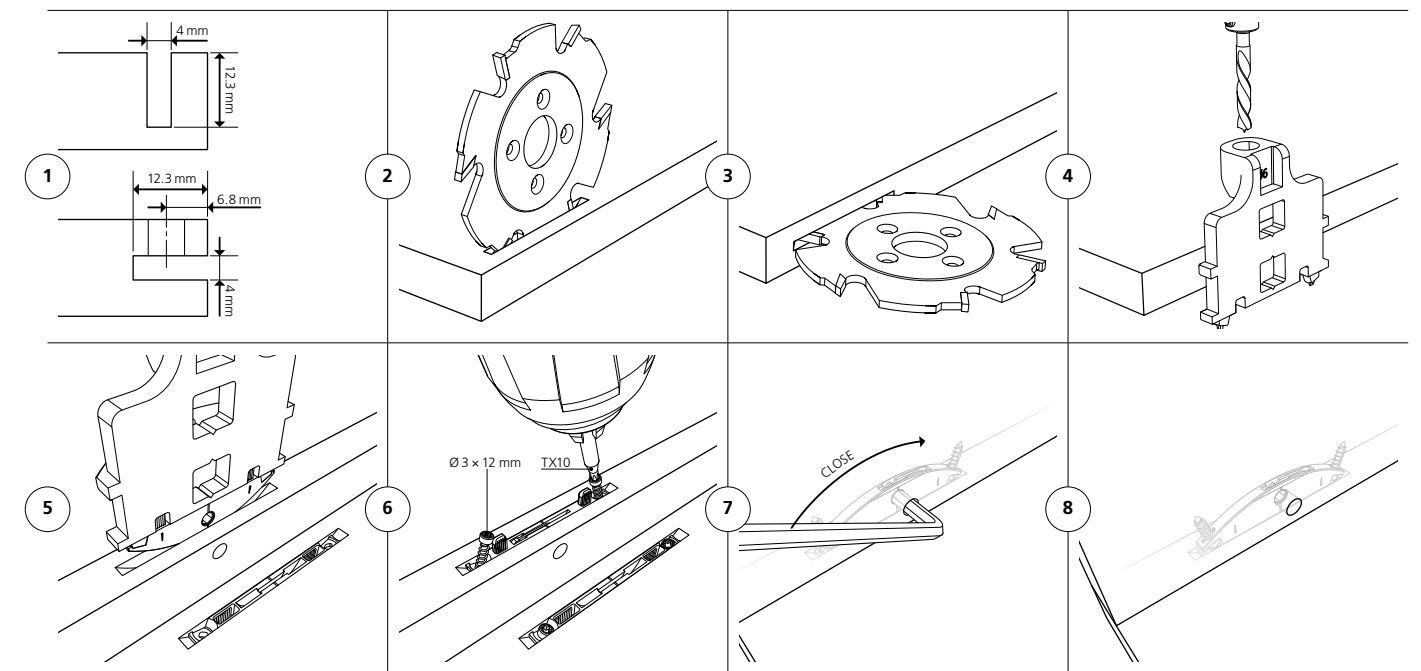


Clamex S-20 Starterset	Art.Nr.
Im Systainer ³ M137, bestehend aus:	145247
Clamex S-20, 80 Paar inkl. Schrauben,	
Clamex S-20 Bohrlehre inkl. Bohrer Ø 6 mm,	
Clamex Montagewerkzeug	

www.lamello.com
Verbinder live erleben und umfassende
Produktinformationen ansehen!

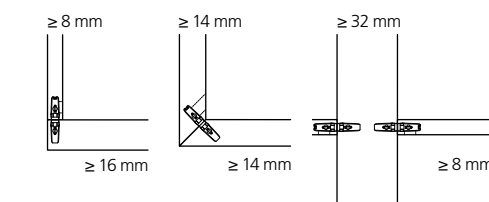


Funktion



Technische Daten

Verbindungsarten



Grösse	59 × 12 × 3.9 mm		
Fräser	Ø 100 × 4 × 22 mm		
Material Verbinder	Glasfaserverstärkter Kunststoff		
Material Hebel	Zink Druckguss		
Schraube	3 × 12 mm		
Einbautoleranz	Längs ± 1 mm/radial ± 0 mm		
Zugfestigkeit (N) Bis zu	MDF 680 ¹	Spanplatte 490 ¹	Buche 620 ¹
Einsetzbar in	Spanplatte, MDF, Multiplex, Hartholz, HPL etc.		

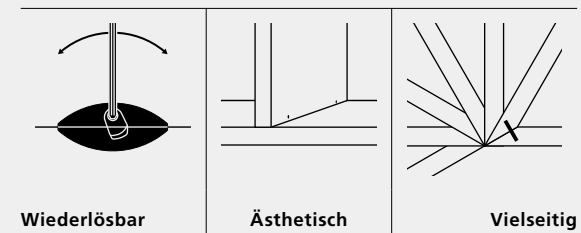
Technische Angaben finden Sie auf **SEITE 112** | ¹ Siehe Anmerkung zu Festigkeitswerten auf **SEITE 189**

Clamex S-18

Zerlegbar, flexibel und einfach.
Befestigung in der 8 mm Nut mit
Schrauben



Eigenschaften



Clamex S-18 ist ein wiederlösbarer Verbinder und wird in einer 8 mm breiten Nut festgeschraubt. Durch die minimalistische 6 mm Bedienungsoffnung wird Clamex S-18 über einen Hebel kraftvoll verbunden und wieder gelöst.

Clamex S-18 kann mit jeder Lamello Nutfräsmaschine eingesetzt werden, ermöglicht ästhetische Verbindungen in allen Winkeln und ist ideal für feste oder zerlegbare Gehrungsverbindungen.

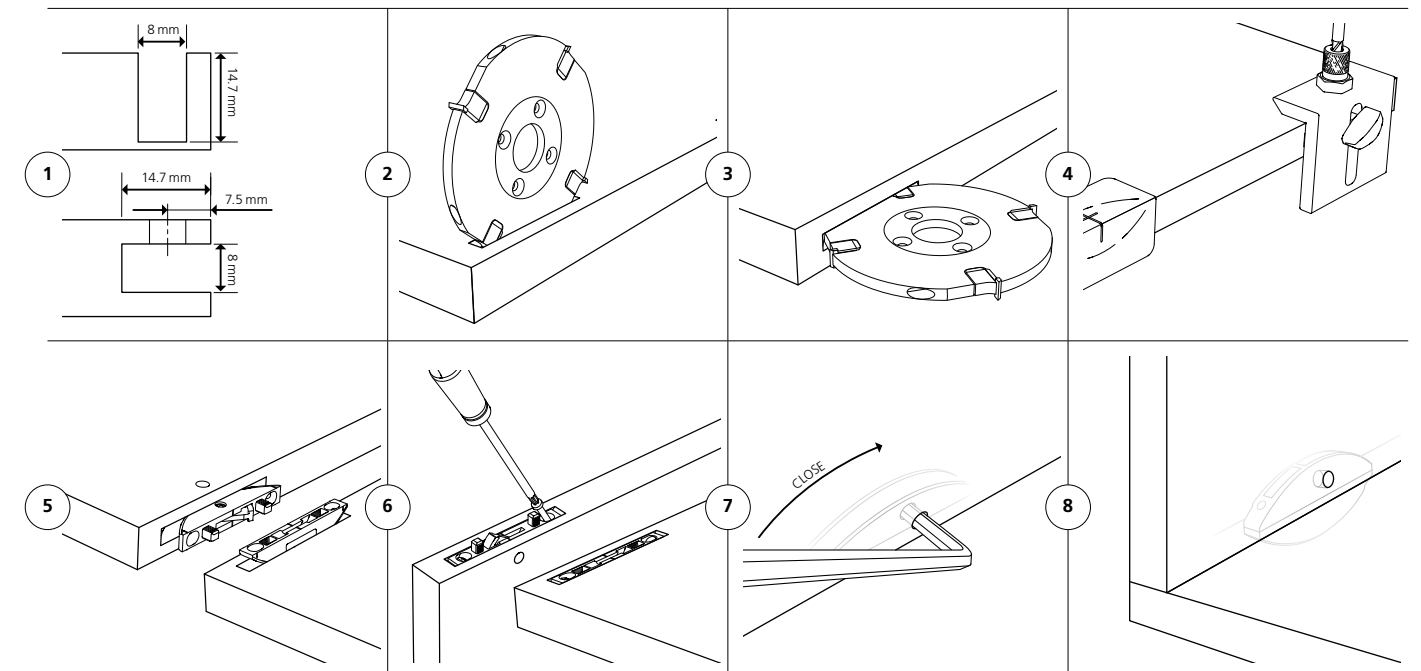
Clamex S-18 wird in Gehrungen ab 19 mm Plattenstärke oder in stumpfen Verbindungen ab 15 mm eingesetzt.

Artikel



Clamex S-18	Art.Nr.
18 Paar, inkl. Schrauben 3 x 16 mm	145231
80 Paar	145236
300 Paar	145241
1000 Paar	145251

Funktion



Technische Daten

Verbindungsarten	Grösse	66 x 29 x 8 mm		
$\geq 12 \text{ mm}$	Fräser	$\varnothing 100 \times 8 \times \varnothing 22 \text{ mm}$		
$\geq 18 \text{ mm}$	Material Verbinder	Glasfaserverstärkter Kunststoff		
$\geq 36 \text{ mm}$	Material Hebel	Zink Druckguss		
$\geq 19 \text{ mm}$	Schraube	3 x 16 mm		
$\geq 18 \text{ mm}$	Einbautoleranz	Längs $\pm 1.0 \text{ mm}$		
$\geq 12 \text{ mm}$	Zugfestigkeit (N)	MDF	Spanplatte	Buche
	Bis zu	790 ¹	550 ¹	1420 ¹
	Einsetzbar in	Spanplatte, MDF, Multiplex, Weichholz, Hartholz etc.		

www.lamello.com

Verbinder live erleben und umfassende Produktinformationen ansehen!



* Zweimal Fräsen mit 4 mm Fräser und Aufsteckplatte
Einmal Fräsen mit 8 mm Fräser Art.Nr. 132108

K20

Die Haftlamelle, die das Werkstück in Position hält



Eigenschaften



K20 ist eine Haftlamelle, welche mit jeder Lamello Nutfräsmaschine eingesetzt werden kann. K20 weist seitliche Haftrippen auf, welche sich beim Einschieben in die 4 mm Nut verankern.

Die Haftlamelle ist ideal für schwierig zu spannende Werkstücke wie Blenden oder Abdeckungen und ist in der Lage, Werkstücke in der korrekten Position zu halten, bis der Klebstoff trocken ist.

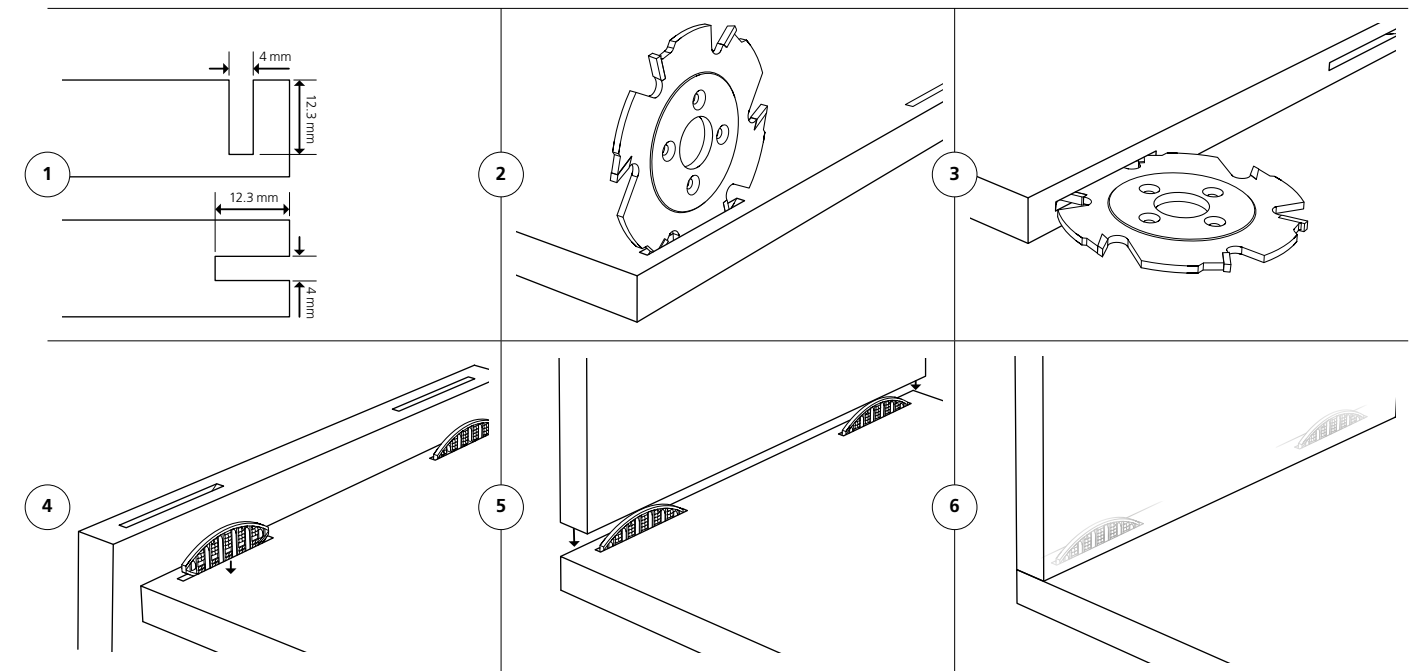
Die Kombination mit der Original Holzlamelle, Grösse 20, führt zu einer Verbindung mit hoher Festigkeit.

Artikel



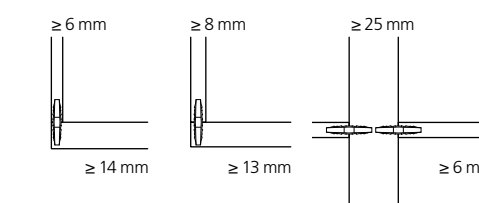
K20	Art.Nr.
80 Stück	145001
250 Stück	145000

Funktion



Technische Daten

Verbindungsarten



Grösse	60 × 24 × 4.5 mm
Fräser	Ø 100 × 4 × Ø 22 mm
Material Verbinder	Kunststoff
Einbautoleranz	Längs ± 1.0 mm/radial ± 1.0 mm
Zugfestigkeit (N)	Abhängig vom Klebstoff
Einsetzbar in	Spanplatte, MDF, Multiplex, Weichholz, Hartholz etc.

www.lamello.com
Verbinder live erleben und umfassende
Produktinformationen ansehen!

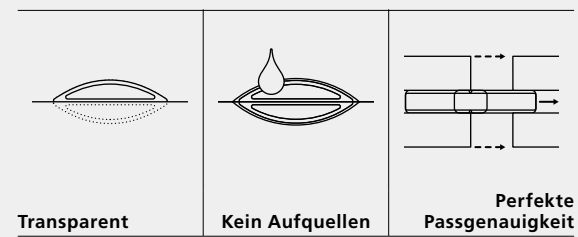


C20/C10

Die transparente Lamelle



Eigenschaften



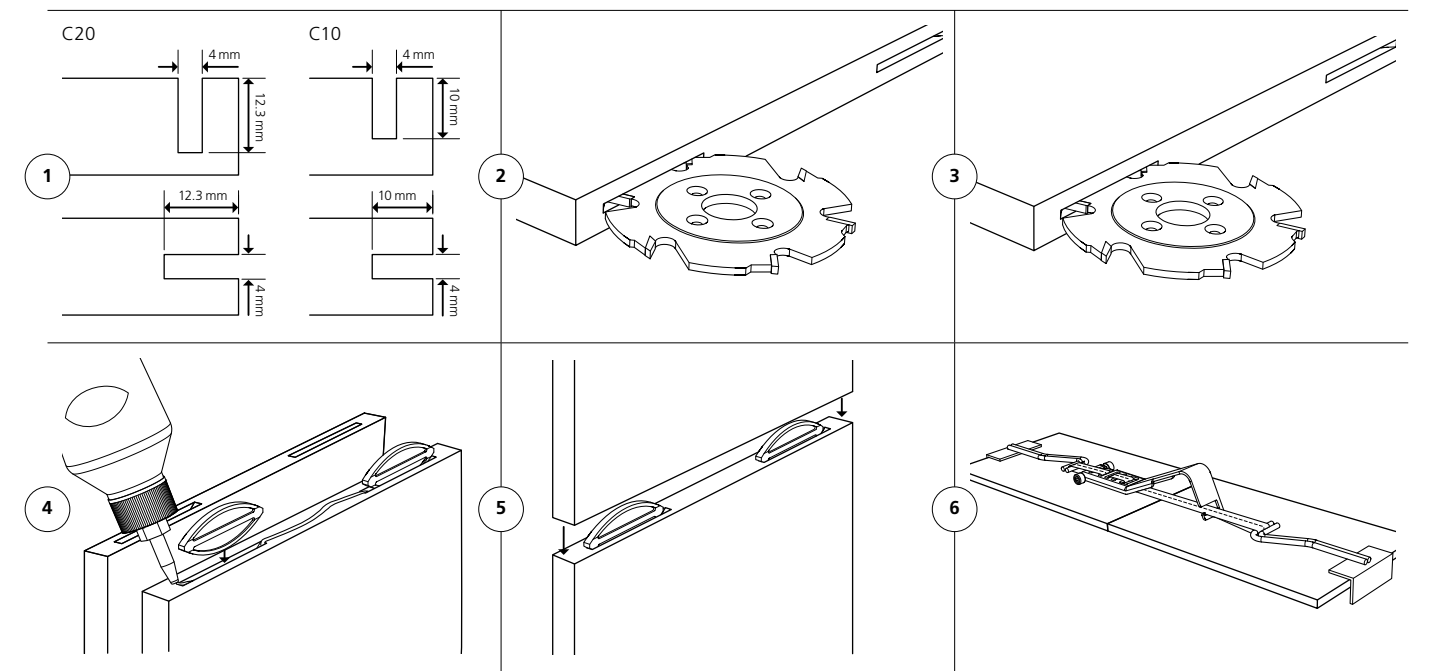
C10 und C20 Kunststofflamellen sind die bewährte Verbindungslösung für mineralische Verbundwerkstoffe wie bspw. Corian, Varicor.

Der weiss transparente Kunststoff sorgt dafür, dass die Verbinder bei dünnen Materialien nicht durch das Material durchscheinen. Der Klebstoff für Verbundwerkstoffe kann für die Fugen sowie für die Lamellen eingesetzt werden. C10 und C20 quellen nicht auf, wodurch sich die Lamellen auch im Aussen- oder Nassbereich eignen. Die Grössen 10/20 stimmen mit den Grössen der Original Holzlamelle überein.

Artikel



Funktion



Technische Daten

Verbindungsarten	Grösse C20	61 × 23 × 4 mm
	Grösse C10	53 × 19 × 4 mm
	Fräser	Ø 100 × 4 × Ø 22 mm
	Material Verbinder	Kunststoff
	Einbautoleranz	Längs ± 1.0 mm/radial ± 1.0 mm
	Zugfestigkeit (N)	Abhängig vom Klebstoff
	Einsetzbar in	Mineralstoffplatten (z.B. Corian)

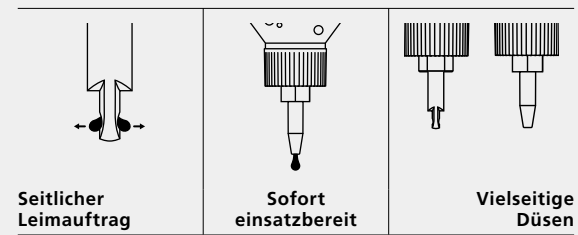
www.lamello.com
Verbinder live erleben und umfassende Produktinformationen ansehen!

Minicol

Das universelle Leimgerät



Eigenschaften



Minicol ist ein universelles Leimgerät und die ideale Lösung für den Leimauftrag in 4mm Nuten.

Anders als bei einer Leimflasche tritt der Klebstoff an den Seiten der Düse aus. Dadurch wird der Klebstoff an den Nutseiten aufgetragen statt am Nutgrund, was zu einer besseren Leimverteilung und einer stabileren Verbindung führt.

Da die Leimgeräte mit den Düsen nach unten im Holzsockel stehen, tritt der Leim sofort aus und das Austrocknen wird verhindert. Nebst der Kunststoffdüse sind auch eine Metalldüse für Lamellen-Nuten sowie eine Spitzdüse erhältlich.

Artikel



Minicol Leimgerät	Art.Nr.
Mit Kunststoffdüse für Lamellen-Nuten	175500
Mit Metalldüse für Lamellen-Nuten	175550



Minicol Spitzdüse	Art.Nr.
Kunststoffdüse	335522

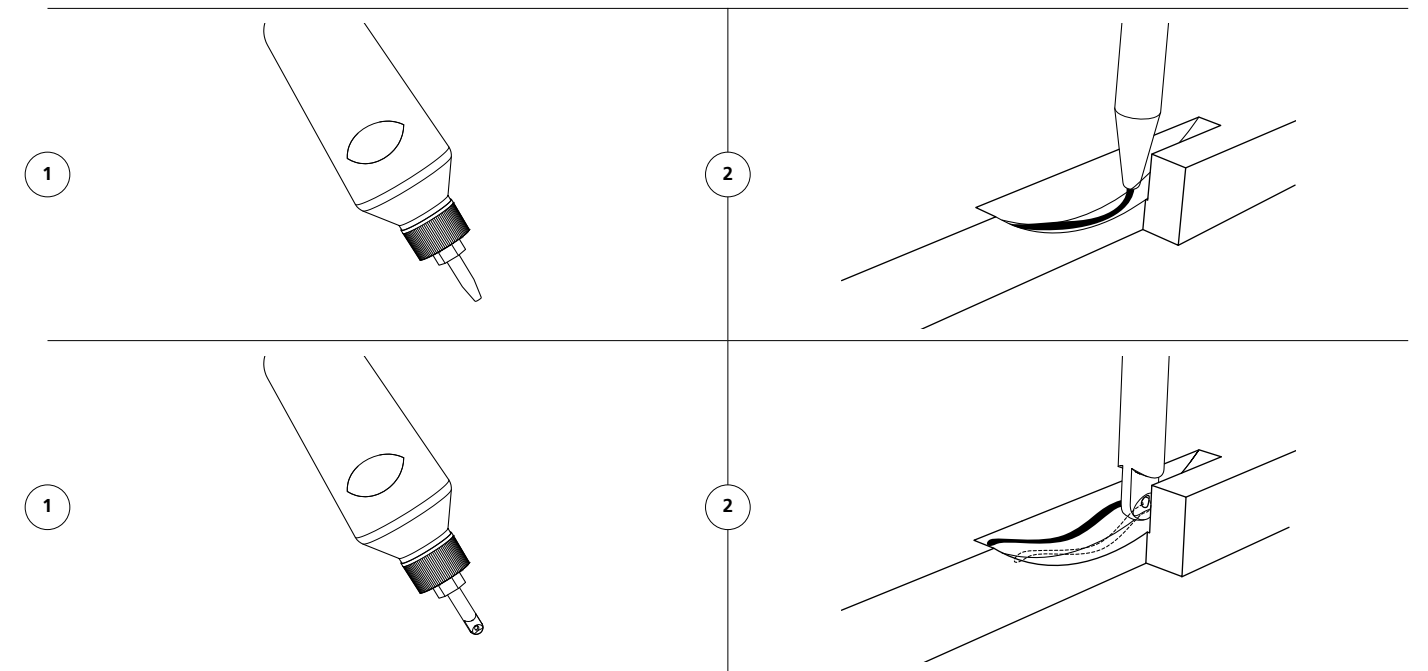


Minicol Düsen für Lamellen-Nuten	Art.Nr.
Metalldüse	285512
Metalldüse für Lamellen Grösse H9	285509
Kunststoffdüse	335511

www.lamello.com
Minicol live erleben und umfassende Produktinformationen ansehen!



Funktion



Technische Daten

Dimension	100 × 100 × 230 mm	
Volumen	300 ml	
Material	Sockel Flasche Düse	Ahorn, massiv Kunststoff Metall/Kunststoff

Spannerset

Das Spannsystem zum Verleimen von Korpusen



Eigenschaften



Spannerset ist ein Spannsystem zum Verleimen von Korpusen und diversen anderen Bauteilen im Möbelbau und ist die Ergänzung zum Lamello System. Spannerset besteht aus Profilverzugen zum Schutz der Kanten, 8 Meter langen Gurten mit Spannern sowie zwei Zughaken. Im Gegensatz zu Zwingen ist die Druckverteilung immer gleichmässig, wodurch Möbel automatisch rechtwinklig gespannt werden, egal ob die Platten stumpf oder in Gehrung verleimt werden.

Spannerset ist ideal für Schubladen, Korpusse, Rahmen oder Wand- und Bodenplatten.

Artikel



Spannerset		Art.Nr.
20 cm	1 Stück Spanner 8 m Gurt 4 Stück Profilverzugen 20 cm	175021
60 cm	2 Stück Spanner 2 Stück 8 m Gurt 4 Stück Profilverzugen 60 cm 2 Stück Zughaken	175020

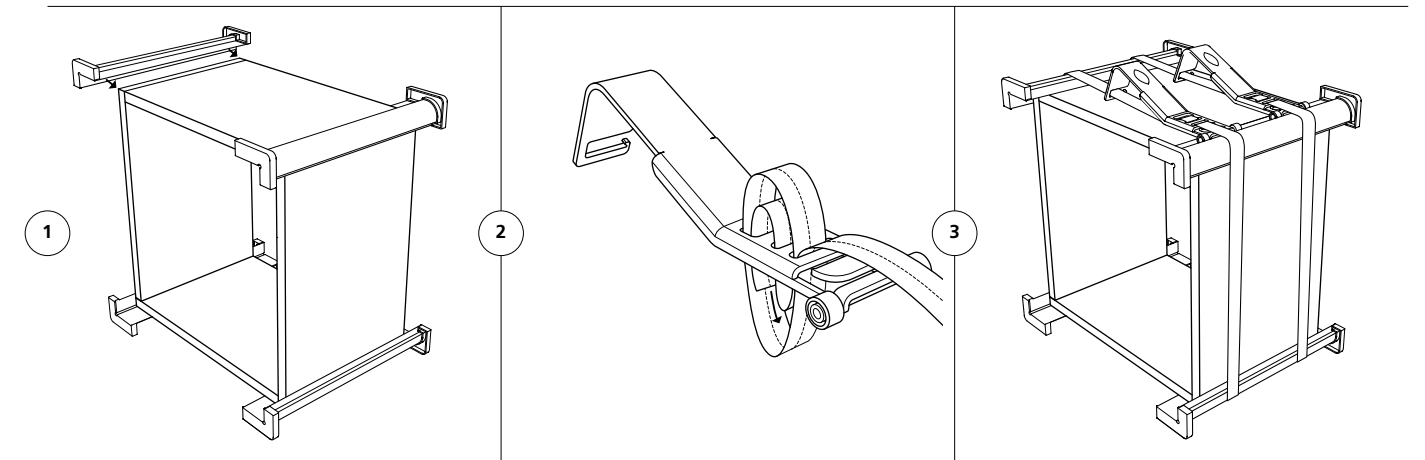


Zughaken		Art.Nr.
2 Stück		175200



Profilverzugen		Art.Nr.
4 Stück, Länge 12 cm		175401
4 Stück, Länge 40 cm		175402
4 Stück, Länge 60 cm		175403

Funktion



Technische Daten

Min. Werkstücklänge	150 mm	
Material	Alu-Zulagen Spanngurte Spanner/Zughaken	Aluminium, eloxiert Polyester Metall pulverbeschichtet

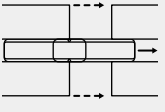
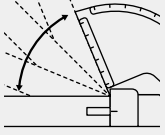

www.lamello.com
Spannerset live erleben und umfassende
Produktinformationen ansehen!



Classic X Akku

Die Original Nutfräsmaschine – präzise und kabellos

Eigenschaften

		
Höchste Präzision	Vielseitige Anschlagmöglichkeit	Kabellose Freiheit

Classic X Akku ist die Original Nutfräsmaschine ohne Kabel vom Erfinder des Lamello Systems, entwickelt für die Herstellung der 4 mm Nut. Die bewährte und durchdachte Classic X ist schnell und vielseitig im Einsatz und die Basis für das breite Sortiment mit festen, selbstspannenden und zerlegbaren Verbindern. Präzision in allen Bauteilen erlaubt perfekte Passgenauigkeit der Werkstücke und der Akkuantrieb sorgt für einen noch flexibleren Einsatz. Der multifunktionale Anschlagwinkel ermöglicht perfekte Gehrungen durch Anschlag an der Aussenfläche und stabilisiert in vertikaler Position.

Artikel



Classic X Akku-Nutfräsmaschine	Art.Nr.
Im Systainer, inkl. 2 Akkus und Lader, Stecker Typ C Euro	101701DES
Im Systainer, ohne Akkus und Lader	101700DES
Im Karton, ohne Akkus und Lader	101700DEK



Lieferumfang

Classic X Akku-Nutfräsmaschine, 2 x Akkupack 18 V, LiHD 4.0 Ah*, Akku Ladegerät ASC 55*, Absaugadapter 36 mm, Anschlagwinkel, Aufsteckplatte 4 mm, Staubsack, Werkzeugsatz

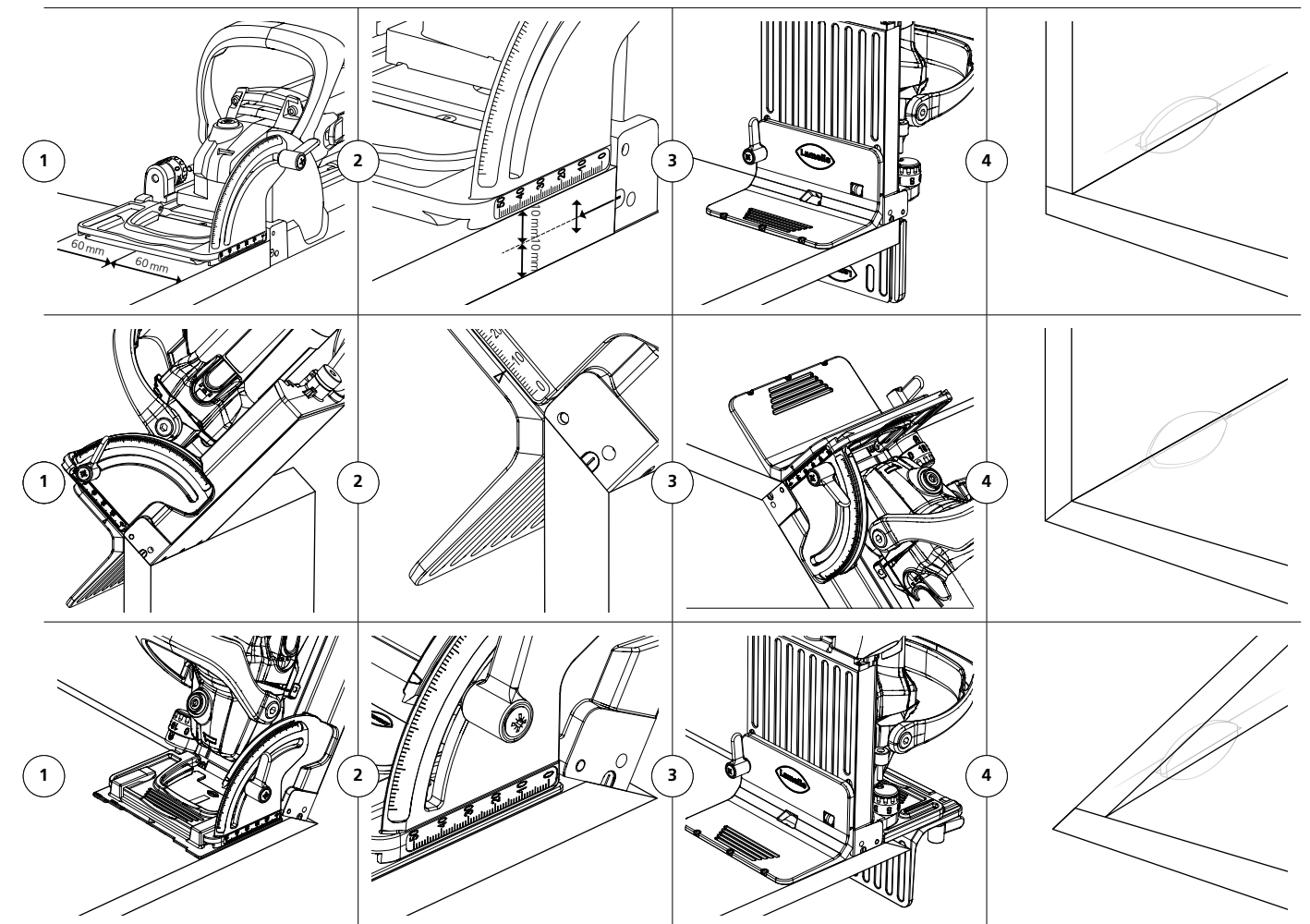
* Nur in Art.Nr. 101701DES enthalten

www.lamello.com
Classic X Akku live erleben und umfassende Produktinformationen ansehen!



Weitere Informationen zum Akku finden Sie ab **SEITE 54-57**

Funktion



Technische Daten

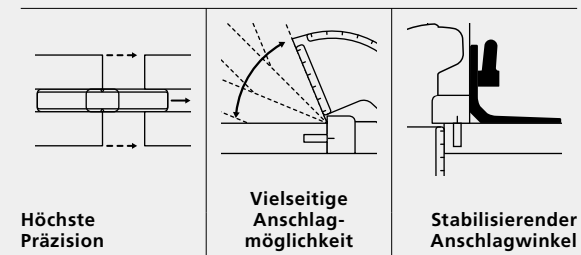
Akkuleistung	18 V	Nutbreite	4 mm
Drehzahl	6 000 min ⁻¹	Nuttiefe max.	20 mm
Fräser	Ø 100 x 4 x 22 mm	Gewicht	3.1 kg inkl. Akku

Classic X

Die original Nutfräsmaschine für jede Werkstatt



Eigenschaften



Classic X ist die Original Nutfräsmaschine vom Erfinder des Lamello Systems für die Herstellung der 4 mm Nut.

Die bewährte und durchdachte Classic X ist schnell und vielseitig im Einsatz und die Basis für das breite Sortiment mit festen, selbstspannenden und zerlegbaren Verbindern.

Präzision in allen Bauteilen erlaubt perfekte Passgenauigkeit der Werkstücke und spart Zeit. Der multifunktionale Anschlagwinkel ermöglicht perfekte Gehrungen durch Anschlag an der Aussenfläche und stabilisiert in vertikaler Position.

Artikel

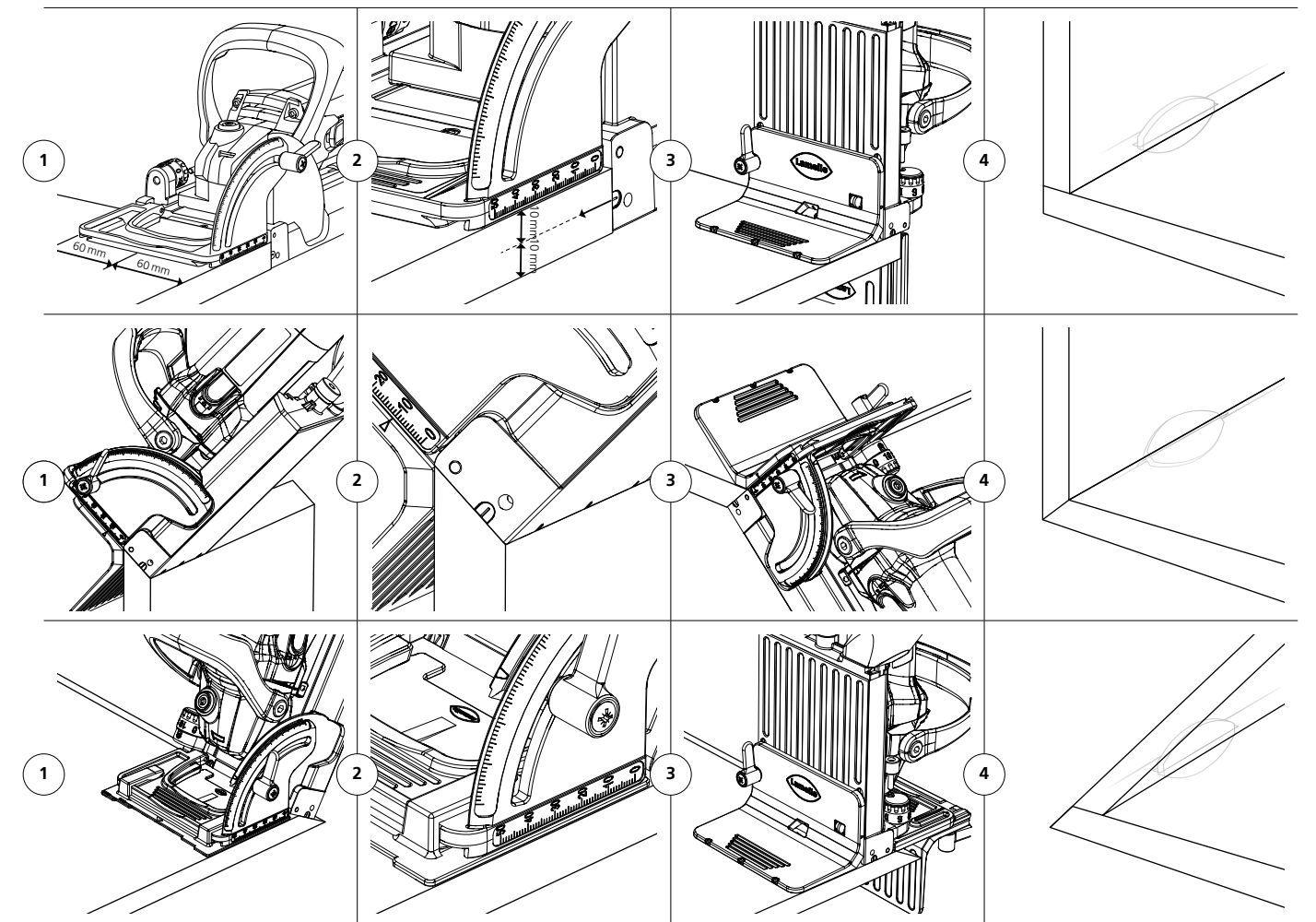


Classic X	Art.Nr.
Im Systainer ³ M, Stecker Typ C Euro	101602CHS
Im Karton, Stecker Typ C Euro	101602CHK
Im Systainer ³ M, Stecker Typ F Schuko	101602DES
Im Karton, Stecker Typ F Schuko	101602DEK



Lieferumfang
Classic X, Nutfräser HW, Absaugadapter 36 mm, Anschlagwinkel, Aufsteckplatte 4 mm, Werkzeugsatz

Funktion



Technische Daten

Leistung/Ausführung	850 W/230 V oder 120 V	Zähne	Z6 (3+3) Wechselzahn
Drehzahl	10000 min ⁻¹	Max. Frästiefe	20 mm
Fräser	Ø 100 x 4 x Ø 22 mm	Gewicht	2.9 kg

www.lamello.com
Classic X live erleben und umfassende Produktinformationen ansehen!

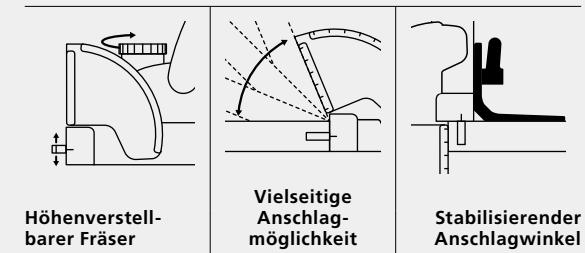


Top 21

Die original Nutfräsmaschine mit Höhenverstellung vom Systemanbieter



Eigenschaften



Top 21 ist die Nutfräsmaschine mit höhenverstellbarem Fräser vom Erfinder des Lamello System für die Herstellung der 4 mm Nut. Die einzigartige Höhenverstellung des Fräasers in Stufen von 0.1 mm bis max. 4 mm erlaubt es, die Nut in die Mitte der Materialdicke zu positionieren.

Präzision in allen Bauteilen erlaubt perfekte Passgenauigkeit der Werkstücke und spart Zeit. Der multifunktionale Anschlagwinkel ermöglicht perfekte Gehrungen durch Anschlag an der Aussenfläche und stabilisiert in vertikaler Position.

Artikel



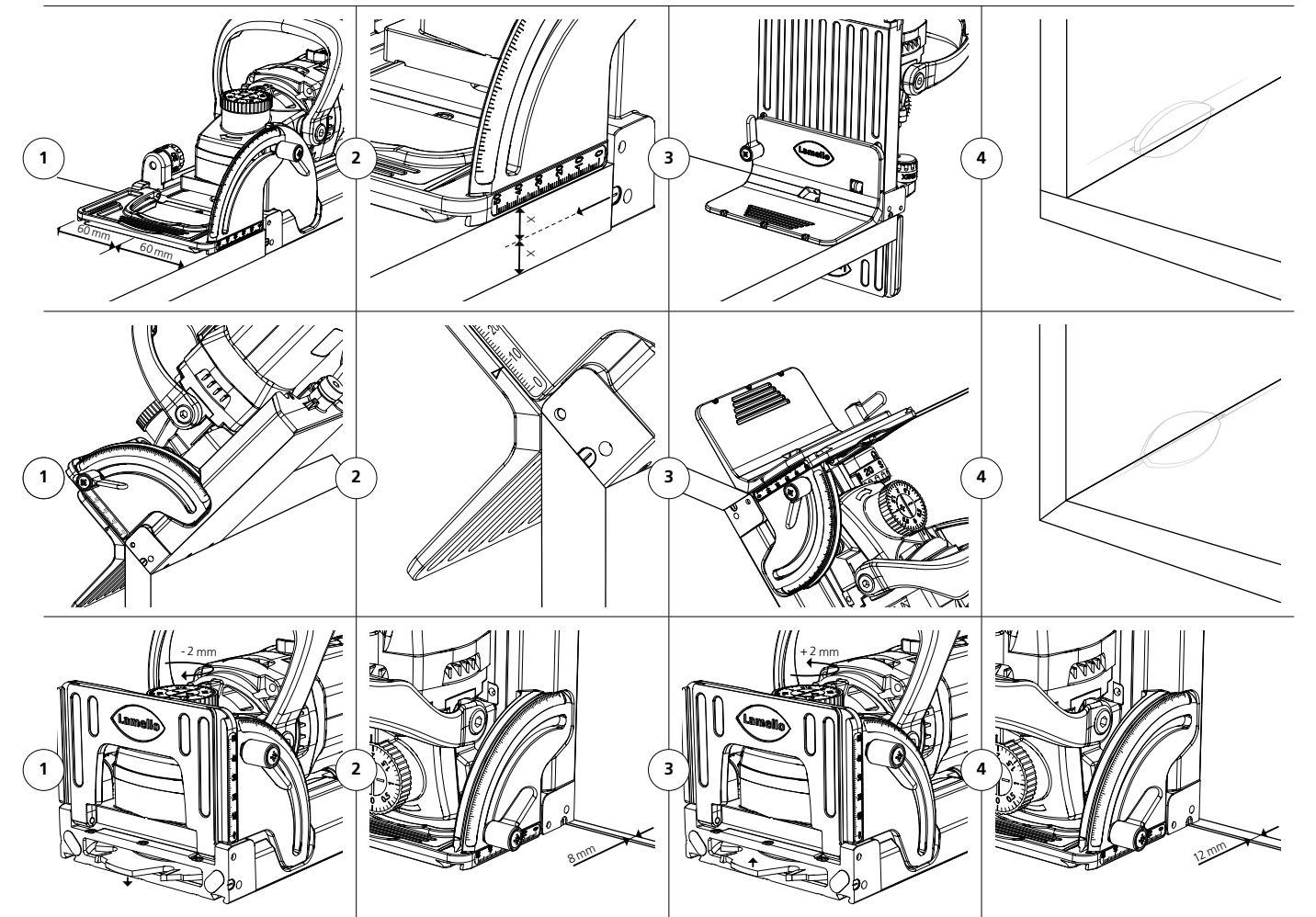
Top 21 mit HW-Fräser Art.Nr. **101501CHS**
 Im Systainer³ M, Stecker Typ C Euro
101501DES
 Im Systainer³ M, Stecker Typ F Schuko

Top 21 mit Wendeschneidenfräser Art.Nr. **101501DES**
 Im Systainer³ M, Stecker Typ F Schuko



Lieferumfang
 Top 21, Nutfräser HW, Absaugadapter 36 mm, Stoffspänesack, Anschlagwinkel, Aufsteckplatte 4 mm, Werkzeugsatz

Funktion



Technische Daten

Leistung/Ausführung	1 050 W/230 V 800 W/120 V	Zähne	Z2 + V4 mit Vorschneiden
Drehzahl	9 000 min ⁻¹	Max. Frästiefe	20 mm
Fräser	Ø 100 x 4 x Ø 22 mm	Gewicht	3.5 kg

www.lamello.com
 Top 21 live erleben und umfassende
 Produktinformationen ansehen!



Zubehör

Classic X Akku, Classic X und Top 21

Zubehör



Anschlagwinkel
für Zeta P2, Top 21, Classic X Art.Nr.
Für das Stabilisieren der Nutfräsmaschine **251044**
in der vertikalen Position, ideal für stumpfe
Gehrungen



Aufsteckplatte für Zeta P2, Top 21, Classic X Art.Nr.
5 mm, Aluminium für 18 mm Platten **253027**
2 mm, Kunststoff für 16 mm Platten **253023**
4 mm, Kunststoff für Gehrungen **253026**



Gleitschuh für Nutfräsmaschinen Art.Nr.
Zum Schutz von Wand und Maschine **251057**
für Zeta P2/Top 21/Classic X



Sägeblätter HW für Schattenfugen,
Ø 100 x 2.4 x Ø 22 mm Art.Nr.
Z20, 4 NL, 2 Distanzscheiben **132350**
für Zeta P2/Top 21/Classic X



Nutfräser HW,
Ø 100 x 4 x Ø 22 mm Art.Nr.
Z2 + V4 Vorschneider, 4 NL, Nabe **132000**
für Zeta P2/Top 21/Classic X



Art.Nr.
Z6 (3 + 3), Wechselzahn, ohne Nabe mit **132106**
Distanzscheibe für Classic X



Nutfräser HW, Ø 78 x 3 x Ø 22 mm Art.Nr.
Z4, 4 NL, mit Nabe für Original Holzlamelle H9 **132009**
für Zeta P2/Top 21/Classic X



Wendeschneidenfräser HW,
Ø 100 x 8 x Ø 22 mm (Clamex S-18 Verbinder) Art.Nr.
Z4 + V4, 4 NL für Top 20/Top 21/Classic X **132108**



Staubsaugbeutel Art.Nr.
Für Zeta P2/Top 21/Classic X **257532**



Absaugadapter 36 mm Art.Nr.
Für Nutfräsmaschinen (Festool kompatibel) **331007**



Umlenkstutzen Art.Nr.
Für Nutfräsmaschinen **331005**

Akkus



Akkus Art.Nr.
Akkupack 18 V, LiHD 4.0 Ah **313013**
Akkupack 18 V, LiHD 5.5 Ah **313015**
Akku Ladegerät ASC 55, Stecker Typ C Euro **123100DE**

Original Lamello Nutfräsmaschinen

Diese Eigenschaften machen den Unterschied

Eigenschaften

Multifunktionaler Anschlagwinkel bereits im Lieferumfang enthalten

Beidseitig bündige Anschläge

Grundplatte, Schwenkanschlag und Anschlagwinkel beidseitig bündig für effizientes Positionieren der Maschine an der Werkstückausenkante



Vertikale Stabilität auf der Grundplatte, aufgesetzt als Vergrößerung der Auflagefläche



Perfekte Präzision der Gehrungen durch Anschlag an der Aussenfläche für 22.5 und 45° Winkel



Variable Einstellung der Nutposition von der Anschlagfläche 0–50 mm

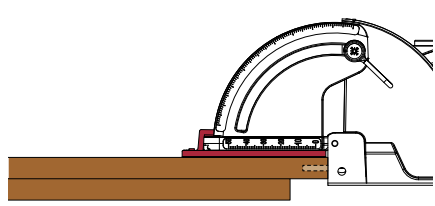
Schwenkanschlag mit fixem Drehpunkt

Beidseitig exakt gleiche Distanz zum Fräser = 8 mm

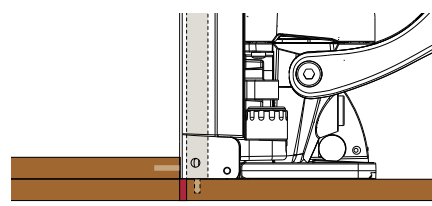
Ermöglicht Wechsel der Anschlagfläche vom Schwenkanschlag **1.** auf die Grundplatte **2.** besonders wichtig bei Mittelwänden



– **Prozesssicherheit** garantiert immer präzise, parallele Nuten
– **Keine Ungenauigkeiten oder Fehlerquellen**, da die Höhe nicht verstellt werden kann



Anschlag mit dem Schwenkanschlag
Mit 4mm Aufsteckplatte für 12 mm Mittelwand (Nut mittig)



Anschlag mit der Grundplatte
Die Mittelseite abgelegt (4mm verschoben), dient als Anschlagfläche

Anschlagflächen, hochpräzise bearbeitet



– **CNC bearbeitete, hochpräzise Anschlagflächen** für genaues Aufliegen am Werkstück



– **Langlebige Präzisionsführung** bewirkt genaue, parallele Nuten für perfekte Passgenauigkeit der Werkstücke

Vielseitiger Einsatz ...

... mit vielen verschiedenen Verbindungselementen.

Mit der Classic X und der Top 21 Werkstücke in unterschiedlichen Winkeln und Verbindungssituationen zusammenfügen. Für individuelle Möbel genauso geeignet wie für Prototypen und Serien.

Mit 4 mm Nutfräser



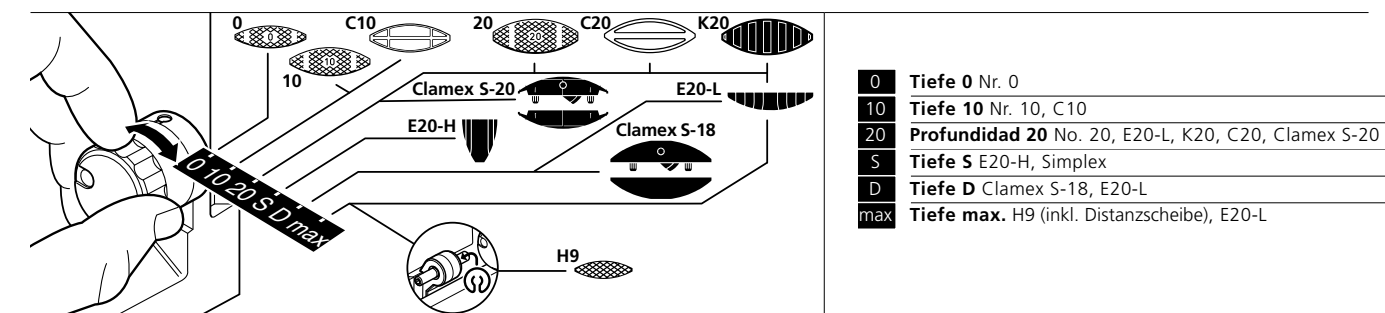
Mit 8 mm Nutfräser



Mit 3 mm Nutfräser



Tiefeneinstellung Lamello System



Technische Angaben

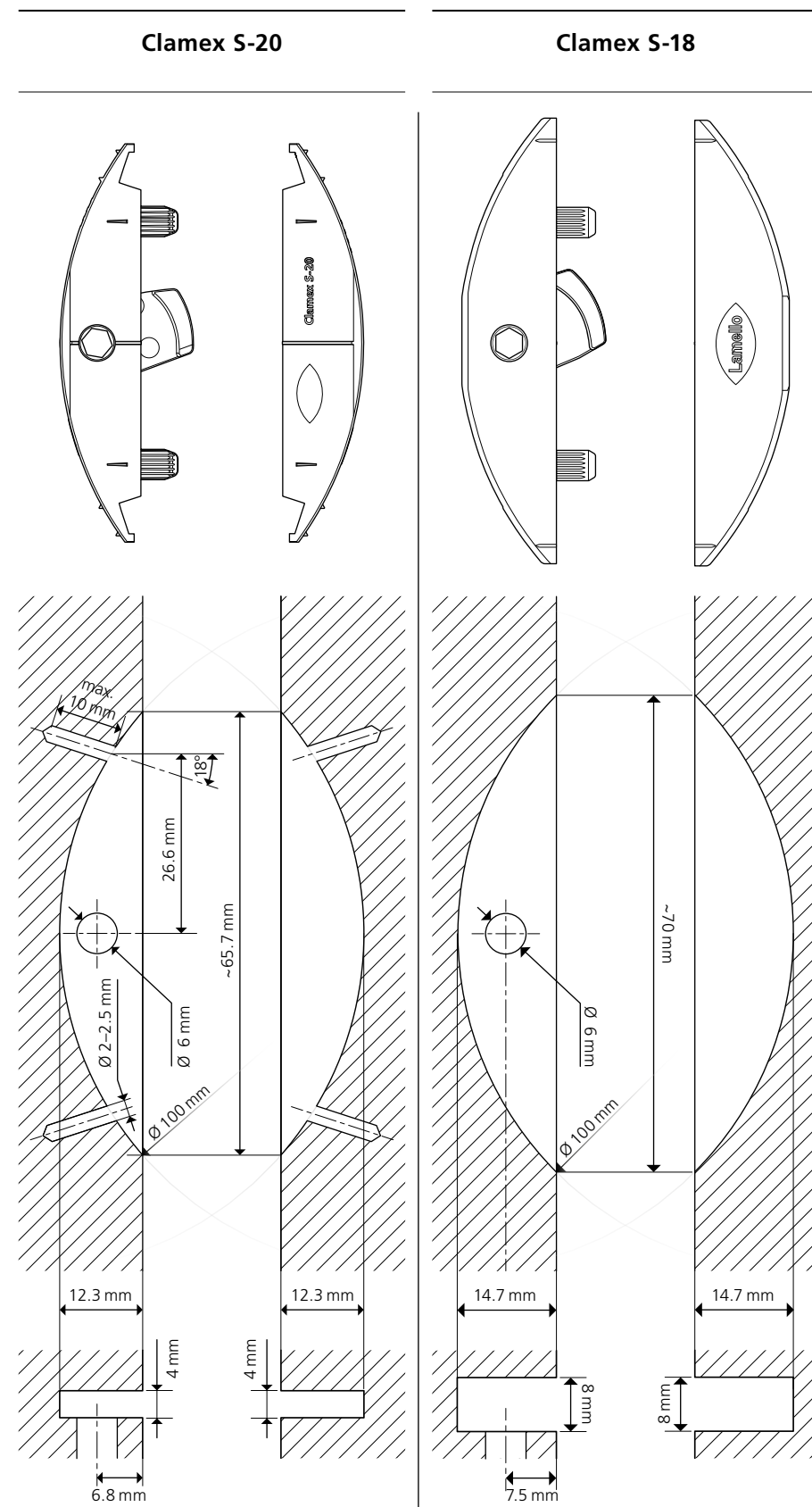
Übersicht Verbinder + Nuten (Massstab 1:1)

Original Holzlamelle 20	Original Holzlamelle 10	Original Holzlamelle 0
<p>Zugfestigkeit (N) Abhängig vom Klebstoff</p>	<p>Abhängig vom Klebstoff</p>	<p>Abhängig vom Klebstoff</p>

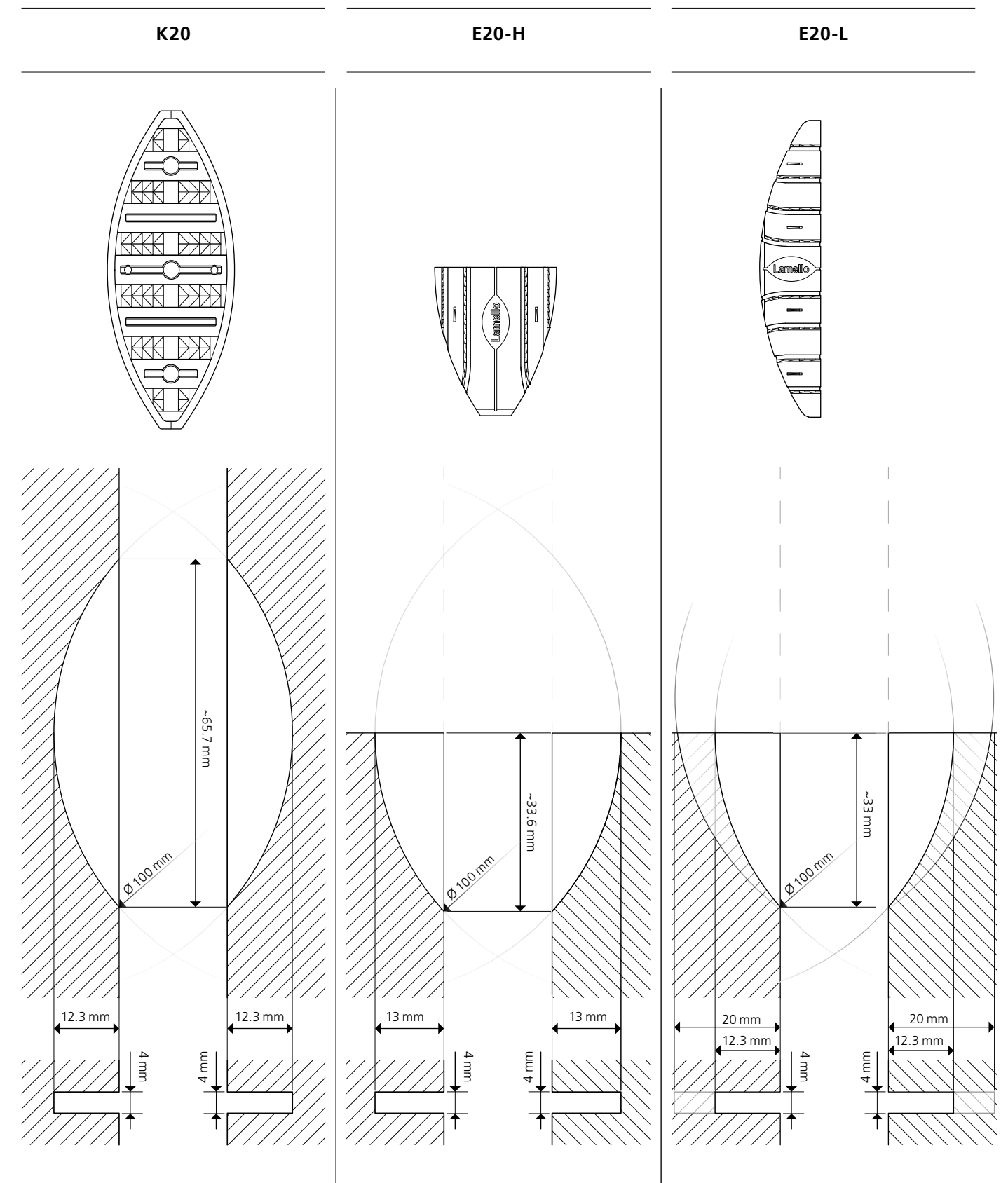
Original Holzlamelle H9	C20	C10
<p>Zugfestigkeit (N) Abhängig vom Klebstoff</p>	<p>Zugfestigkeit (N) Abhängig vom Klebstoff</p>	<p>Abhängig vom Klebstoff</p>

Technische Angaben

Übersicht Verbinder + Nuten (Massstab 1:1)



Zugfestigkeit (N)	Bis zu	Zugfestigkeit (N)	Bis zu
MDF	680 ¹	MDF	790 ¹
Spanplatte	490 ¹	Spanplatte	550 ¹
Buche	620 ¹	Buche	1420 ¹



Zugfestigkeit (N)	Zugfestigkeit (N)	Zugfestigkeit (N)
Abhängig vom Klebstoff	Abhängig vom Klebstoff	Abhängig vom Klebstoff

Zubehör/ Werkzeug

Lamello System

Lamello System



**Anschlagwinkel für
Zeta P2, Top 21, Classic X** Art.Nr.
Für das Stabilisieren der Nutfräsmaschine
in der vertikalen Position, ideal für
stumpfe Gehrungen **251044**



Aufsteckplatte für Zeta P2, Top 21, Classic X Art.Nr.
5 mm, Aluminium für 18 mm Platten **253027**
2 mm, Kunststoff für 16 mm Platten **253023**
4 mm, Kunststoff für Gehrungen **253026**



Systainer³ M187, mit Einlage und 6 Abtrennern Art.Nr.
Systainer³ M187, mit Einlage und 6 Abtrennern **331579E**
Systainer³ M187, leer **331579**



Tiefzieheinlage mit zwei Fächern
für Systainer³ M187 Art.Nr. **360024**
Trenner für Tiefzieheinlage 360024 **360019**



Systainer³ M187 Tiefzieheinlage Art.Nr.
Für Zeta P2/Top21/Classic X **360020**



Sortainer Art.Nr.
Sortainer inkl. Fachteiler + Boxen **331581**
RAL 7035 lichtgrau, RAL 3004 purpurrot



Nutfräser HW,
Ø 100 x 4 x Ø 22 mm Art.Nr.
Z2 + V4 Vorschneider, 4 NL, Nabe **132000**
für Zeta P2/Top 21/Classic X



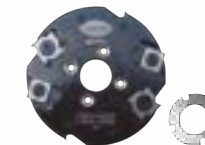
Art.Nr.
Z6 (3 + 3), Wechselzahn,
ohne Nabe mit Distanzscheibe für Classic X **132106**



Nutfräser HW,
Ø 78 x 3 x Ø 22 mm Art.Nr.
Z4, 4 NL, mit Nabe für Original Holzlamelle H9 **132009**
für Zeta P2/Top 21/Classic X



Wendeschneidenfräser HW,
Ø 100 x 4 x Ø 22 mm Art.Nr.
Z2 + V2, 4 NL mit Nabe **132001**
für Zeta P2/Top 21/Classic X
Wendeschneiden-Set à 4 Stück **132111**
Senkschraube M4 x 8, Torx **352408T**
Sechskant-Stiftschlüssel, 4 mm **271959L**



Wendeschneidenfräser HW,
Ø 100 x 4 x Ø 22 mm Art.Nr.
Z4 + V4, 4 NL ohne Nabe mit Distanzscheibe **132130**
für Zeta P2/Top 21/Classic X
Räumer-Set à 10 Stück **132134**
Vorschneider-Set à 10 Stück **132135**
Wendeschneiden-Set,
4 Vorschneider + 4 Räumer **132133**
Schraube **352130**
Torx-Schlüssel **352133**



Wendeschneidenfräser HW,
Ø 100 x 8 x Ø 22 mm (Clamex S-18 Verbinder) Art.Nr.
Z4 + V4, 4 NL **132108**
für Top 20/Top 21/Classic X
Vorschneider-Set à 10 Stück **132137**
Räumer-Set à 10 Stück **132136**
Wendeschneiden-Set,
4 Vorschneider + 4 Räumer **132114**



Staubsaugbeutel Art.Nr.
Für Zeta P2/Top 21/Classic X **257532**

Akkus

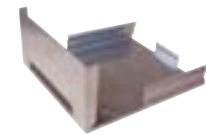


Akkus Art.Nr.
Akkupack 18 V, LiHD 4.0 Ah **313013**
Akkupack 18 V, LiHD 5.5 Ah **313015**
Akku Ladegerät ASC 55, Stecker Typ C Euro **123100DE**

Zubehör/ Werkzeug

Lamello System

Lamello System



Gleitschuh für Nutfräsmaschinen Art.Nr.
Zum Schutz von Wand und Maschine **251057**
für Zeta P2/Top 21/Classic X



Sägeblätter HW für Schattenfugen,
Ø 100 x 2.4 x Ø 22 mm Art.Nr.
Z20, 4 NL, 2 Distanzscheiben **132350**
für Zeta P2/Top 21/Classic X



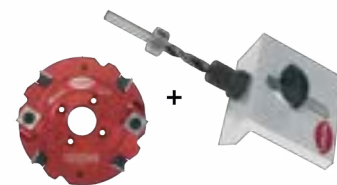
Zubehör für Sägeblätter Art.Nr.
Distanzscheibe, Ø 40 x 1 x Ø 22 mm **322510**
mit Nebenlöchern
für Zeta P2/Top 21/Classic X



Art.Nr.
Flansch M8 zu Sägeblätter mit 6 mm **252502**
Bohrer komplett



Clamex S-18 Bohrlehre Art.Nr.
Clamex S Bohrlehre 30°–150°, **125240**
mit 6 mm Bohrer komplett



Clamex S-18 Set Art.Nr.
Bohrlehre für 30°–150° inkl. Spiralbohrer **125250**
mit Bohrlehre und Fräser
enthält 1 Set 125240 und 1 Stück 132108



Clamex S-20 Bohrlehre Art.Nr.
Inkl. Bohrer Ø 6 mm **125253**



Art.Nr.
Clamex S-20 Bohr- und Ausrichtlehre **125254**



Torx-Bit Art.Nr.
1/4" TX 10 L=25 **121281**



Clamex Holzbohrer Art.Nr.
Ø 6 mm **131506**



Clamex Montagewerkzeug Art.Nr.
Für alle Winkel, schnell und flexibel, **251993**
Sechskant 4 x 30 mm, Länge 290 mm

Spannerset Einzelteile



Spanner Art.Nr.
5 m Spanngurte **175005**
8 m Spanngurte **175008**
10 m Spanngurte **175010**



Spannbügel Art.Nr.
1 Stück, ohne Gurte **175060**



Spanngurte Art.Nr.
1 Rolle zu 50 m **175050**



Art.Nr.
Laufmeter m¹ **335000**



Zughaken Art.Nr.
2 Stück **175200**



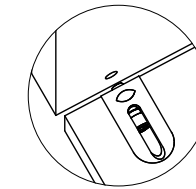
Profilzulagen Art.Nr.
4 Stück, Länge 12 cm **175401**
4 Stück, Länge 40 cm **175402**
4 Stück, Länge 60 cm **175403**

Bohr-System

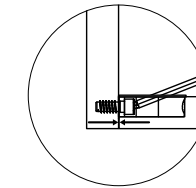
Einzigartige Bohrsysteme für hohen produktiven und ästhetischen Anspruch



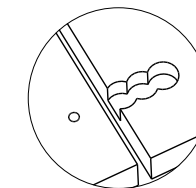
Eigenschaften Cabineo



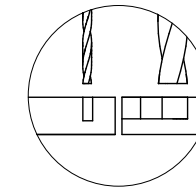
Schneller
Zusammenbau



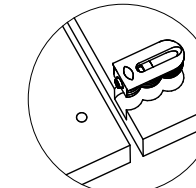
Hohe
Spannkraft



Reine
Flächenbearbeitung

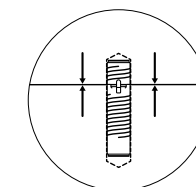


Keine
Dübelbohrung

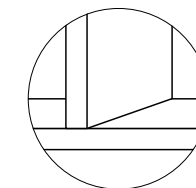


Einteilig und
vormontiert

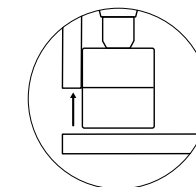
Eigenschaften Invis Mx2



Hohe
Spannkraft



Unsichtbar



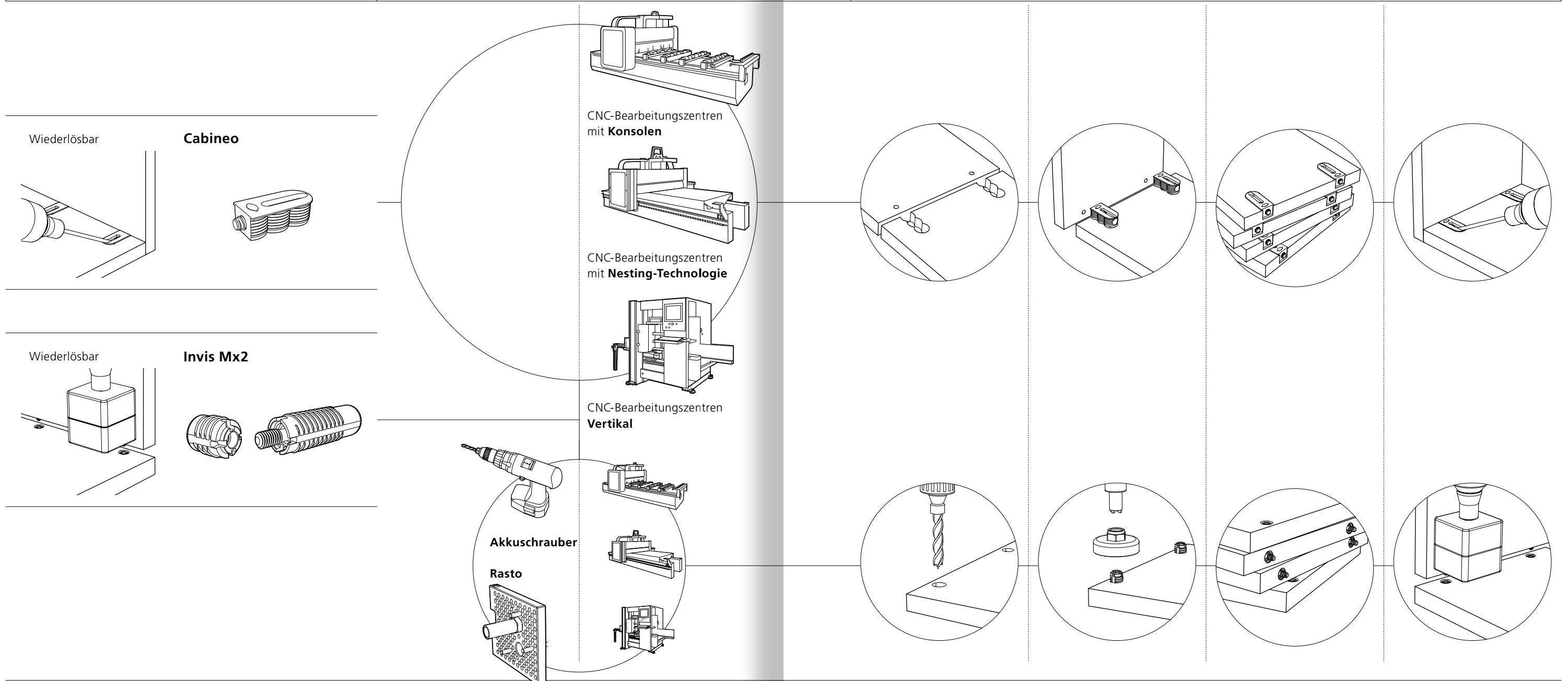
Wiederlösbar

Bohr-System

- Cabineo
- Invis Mx2

Auf einen Blick

Eigenschaften	Verbinder	Maschinen		Ablauf			
		Elektrowerkzeug	CNC-Maschinen	1 Bearbeitung	2 Verbinder Montage	3 Flatpack liefern	4 Montage





« Der Beschlag überzeugte uns durch seine Einfachheit in der Bearbeitung, die Zeitersparnis in der Montage, die Zerlegbarkeit und seine hohe Spannkraft. »

Karl Lenhart jun., Inhaber,
Tischlerei Lenhart, Zams, Tiroler Oberland

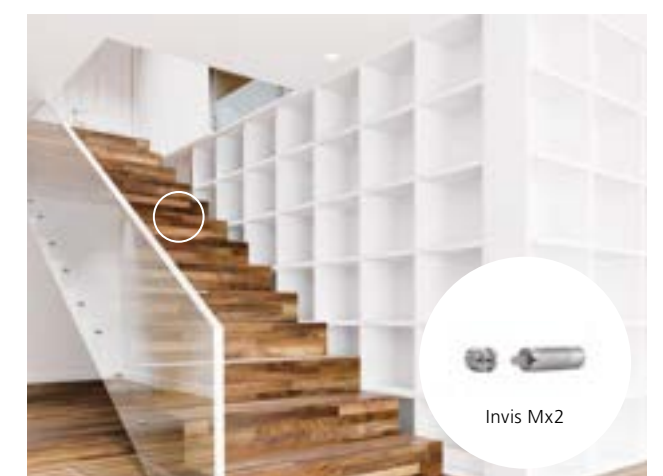
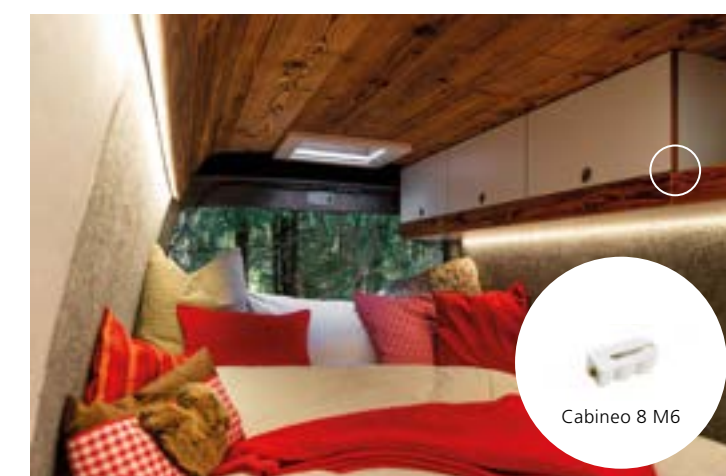
Bohr-System

Anwendungen

Möbelbau



Innenausbau



Bohr-System

Anwendungen

Küchenbau



Objektbau



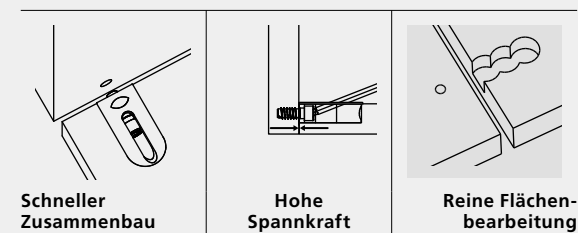
Ladenbau

Cabineo 12

Zeitsparender Korpusverbinder für Eckverbindungen ab 13 mm



Eigenschaften



Cabineo 12 ist ein einteiliger Korpusverbinder, der mit allen CNC-Maschinen eingesetzt werden kann, da nur die Fläche bearbeitet wird. Der Cabineo kann in der Werkstatt oder vor Ort in die Bohrung bzw. die Fräsung gepresst werden. Die vormontierte Schraube im Verbinder wird mit einem Akkuschauber in die 5 mm Bohrung des Gegenstücks eingeschraubt. Cabineo begeistert mit seiner zeitsparenden Bearbeitung und Montage sowie der hohen Spannkraft, welche auch ohne zusätzlichen Holzdübel stabile Verbindungen ermöglicht. Cabineo ist in Weiss oder Schwarz erhältlich.

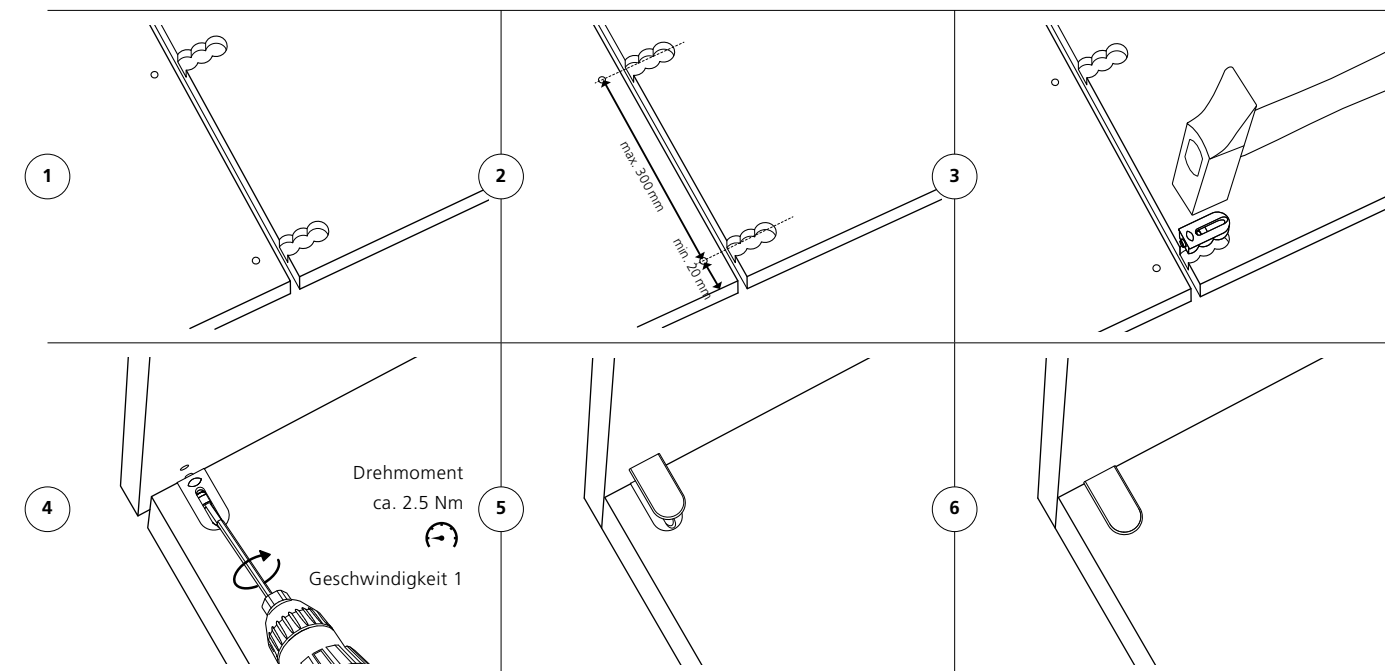
Artikel

	Art.Nr.
Cabineo 12	
500 Stück	186320
2000 Stück	186321
Cabineo 12 black	
500 Stück	186330
2000 Stück	186331



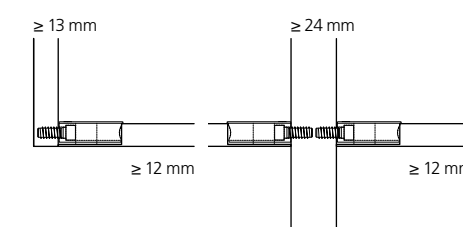
Cabineo 8/12 Starterset	Art.Nr.
Cabineo 8 + 12 (je 40 Stück), inkl. Cabineo Sechskant-Bit und Abdeckkappen (40 Stück)	186305

Funktion



Technische Daten

Verbindungsarten	Grösse	33.8 x 16.5 x 10.8 mm		
	Schraubenlänge	12 mm		
	Fräser	Ø 12 mm oder kleiner		
	Bohrer	Ø 5 mm und Ø 15 mm		
	Material Gehäuse	Glasfaserverstärkter Kunststoff		
	Einbautoleranz	Längs ± 0.1 mm		
	Festigkeit pro Verbinder ohne Dübel (N)			
	In Spanplatte 19 mm Bis zu	Zugfestigkeit (N)	820 ¹	
		Scherfestigkeit (N)	880 ¹	
	Einsetzbar in	10 N ~ 1 kg Spanplatte, MDF, Multiplex, Weichholz, Hartholz etc.		



www.lamello.com

Verbinder live erleben und umfassende Produktinformationen ansehen!



Cabineo 8

Zeitsparender Korpusverbinder
für Mittelwände ab 16 mm



Eigenschaften



Cabineo 8 ist ein einteiliger Korpusverbinder, der mit allen CNC-Maschinen eingesetzt werden kann, da nur die Fläche bearbeitet wird. Der Cabineo kann in der Werkstatt oder vor Ort in die Bohrung bzw. die Fräsung gepresst werden. Die vormontierte Schraube im Verbinder wird mit einem Akkuschauber in die 5 mm Bohrung des Gegenstücks eingeschraubt. Cabineo begeistert mit seiner zeitsparenden Bearbeitung und Montage sowie der hohen Spannkraft, welche auch ohne zusätzlichen Holzdübel stabile Verbindungen ermöglicht. Cabineo ist in Weiss oder Schwarz erhältlich.

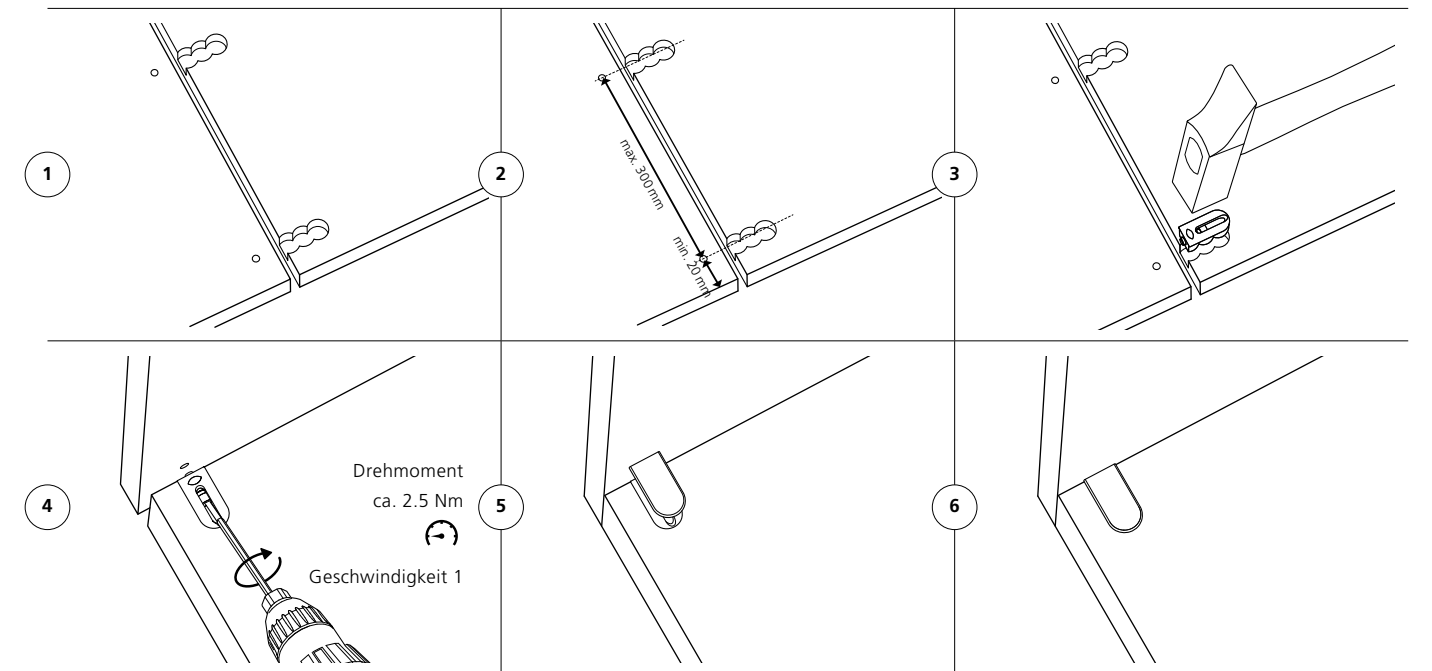
Artikel

		Art.Nr.
Cabineo 8		
500 Stück		186310
2000 Stück		186311
Cabineo 8 black		
500 Stück		186340
2000 Stück		186341



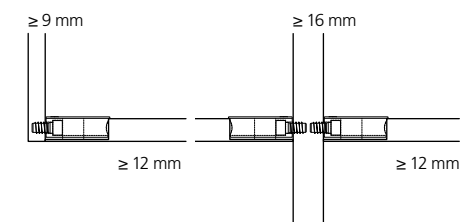
Cabineo 8/12 Starterset	Art.Nr.
Cabineo 8 + 12 (je 40 Stück), inkl. Cabineo	186305
Sechskant-Bit und Abdeckkappen (40 Stück)	

Funktion



Technische Daten

Verbindungsarten	Grösse	33.8 x 16.5 x 10.8 mm		
	Schraubenlänge	8 mm		
	Fräser	Ø 12 mm oder kleiner		
	Bohrer	Ø 5 mm und Ø 15 mm		
	Material Gehäuse	Glasfaserverstärkter Kunststoff		
	Einbautoleranz	Längs ± 0.1 mm		
	Festigkeit pro Verbinder ohne Dübel (N)			
	In Spanplatte 19 mm Bis zu	Zugfestigkeit (N)	520 ¹	
		Scherfestigkeit (N)	530 ¹	
	Einsetzbar in	10 N ~ 1 kg		
Spanplatte, MDF, Multiplex, Weichholz, Hartholz etc.				



www.lamello.com
Verbinder live erleben und umfassende
Produktinformationen ansehen!



Cabineo 8 M6

Verschleissfreier Korpusverbinder für diverse Materialien und erhöhte Festigkeit



Eigenschaften



Cabineo 8 M6 ist ein einteiliger Korpusverbinder, der mit allen CNC-Maschinen eingesetzt werden kann, da nur die Fläche bearbeitet wird. Er ist ideal für die Verbindung von Holzwerkstoffen mit Materialien wie Aluminium, Stahl oder HPL.

Nach dem Einpressen in die Bohrung wird die im Verbinder vormontierte metrische Schraube mit einem Akkuschauber in ein Gegengewinde oder eine Muffe geschraubt.

Cabineo begeistert mit seiner zeitsparenden Bearbeitung und Montage sowie der hohen Spannkraft, welche stabile Verbindungen ermöglicht.

Artikel

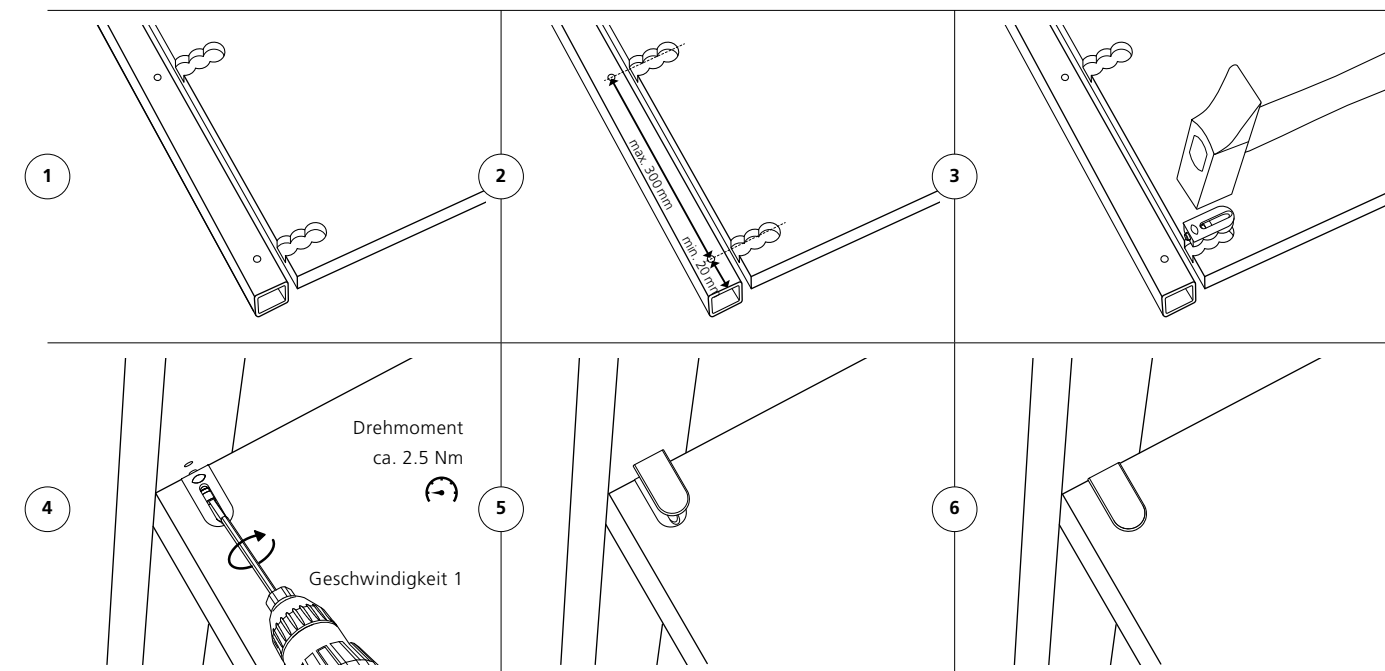


Cabineo 8 M6	Art.Nr.
500 Stück, metrisches Gewinde M6	186315
2000 Stück, metrisches Gewinde M6	186316
Cabineo 8 M6 black	Art.Nr.
500 Stück, metrisches Gewinde M6	186345
2000 Stück, metrisches Gewinde M6	186346



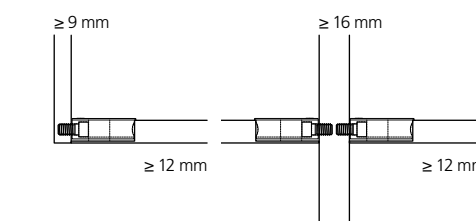
Cabineo 8 M6 Starterset	Art.Nr.
Cabineo 8 M6 (80 Stück), Muffen und Abdeckkappen (je 40 Stück), Cabineo Sechskant-Bit (1 Stück), Cabineo Muffe Einschlaghilfe (1 Stück)	186306

Funktion



Technische Daten

Verbindungsarten	Grösse	
	33.8 x 16.5 x 10.8 mm	
	Schraubenlänge	
	8 mm	
	Fräser	
	Ø 12 mm oder kleiner	
	Bohrer	
	Ø 15 mm	
	Gewindebohrer	
	M6	
	Material Gehäuse	
	Glasfaserverstärkter Kunststoff	
	Einbautoleranz	
	Längs ± 0.1 mm	
	Festigkeit pro Verbinder ohne Dübel (N)	
In HPL 12 mm Bis zu	Zugfestigkeit (N)	Scherfestigkeit (N)
	2370 ¹	1350 ¹
	10 N ~ 1 kg	
Einsetzbar in	Spanplatte, MDF, Multiplex, Weichholz, Hartholz etc.	



www.lamello.com
Verbinder live erleben und umfassende Produktinformationen ansehen!

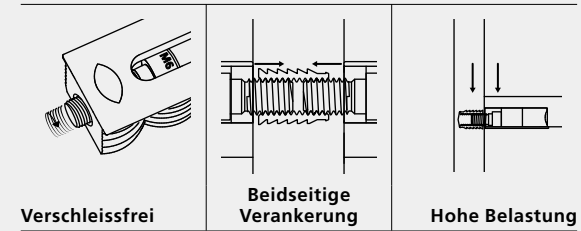


Cabineo Muffe M6

Für vermehrtes Auf- und Abbauen ohne Festigkeitsverlust




Eigenschaften



Die Cabineo Muffe M6 ist eine Gewindemuffe zum Einschlagen, welche in Kombination mit Cabineo 8 M6 eingesetzt werden kann. Sie ist ideal für Anwendungen, wo das Gewinde nicht direkt ins Werkstück geschnitten werden kann, oder um die Festigkeit in Eck- und Mittelwandverbindungen zu erhöhen. Die Cabineo Muffe M6 wird in die Durchgangsbohrung der Mittelseite eingeschlagen, sodass der Cabineo von beiden Seiten in die Muffe greifen kann. Für Eck- und Mittelwand kann überall der gleiche Verbinder und die gleiche Muffe verwendet werden.

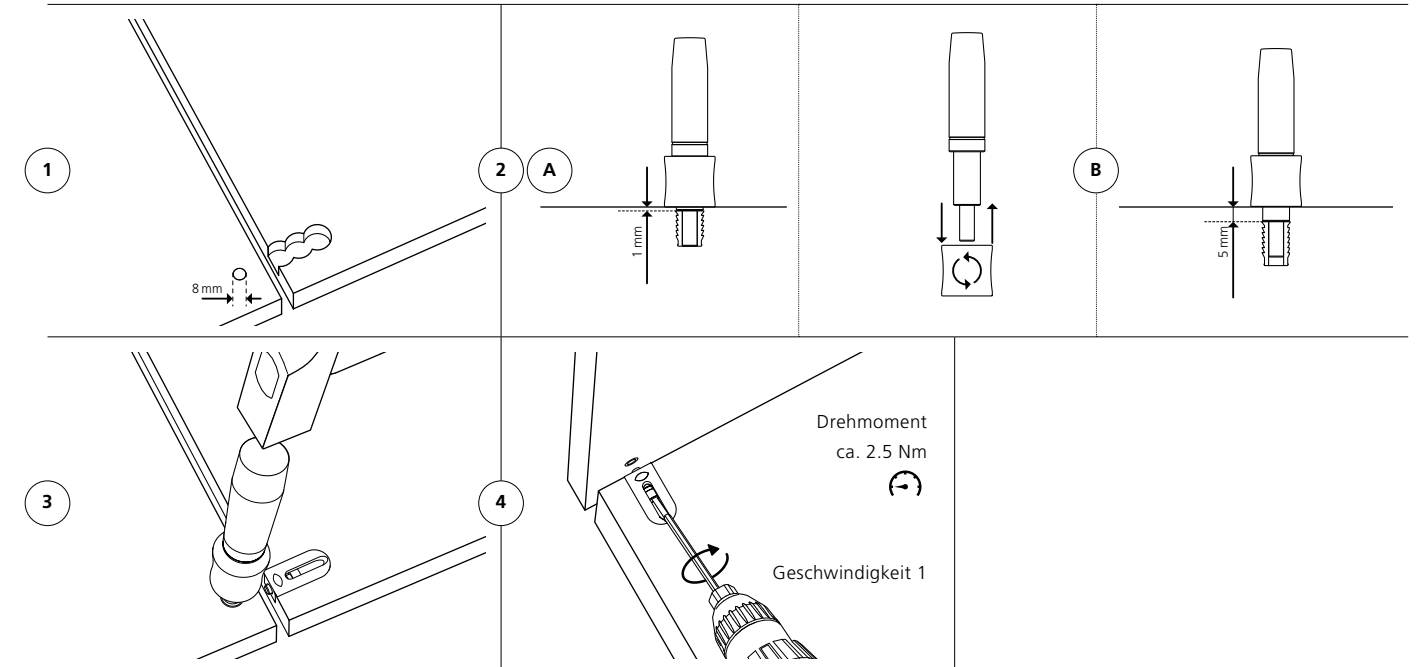
Artikel

	Cabineo Muffe M6 x 12.3*	Art.Nr.
100 Stück		186370
500 Stück		186371

	Cabineo Muffe M6 x 15.3*	Art.Nr.
100 Stück, für Mittelwände		186375
500 Stück, für Mittelwände		186376

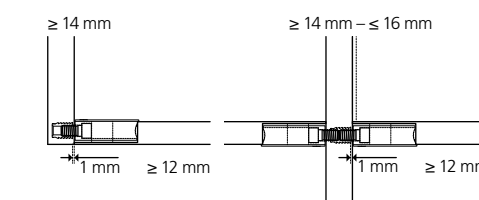
	Cabineo Muffe Einschlaghilfe	Art.Nr.
Für Muffe mit M6		276310

Funktion

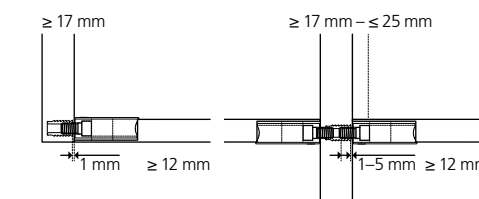


Technische Daten

Verbindungsarten



Cabineo Muffe M6 x 12.3
für Materialstärke 14–16 mm



Cabineo Muffe M6 x 15.3
für Materialstärke 17–25 mm

Grösse	Ø 9.3 x 12.3/15.3 mm	
Gewinde	M6	
Bohrer	Ø 8 mm	
Material	Messing	
Einbautoleranz	Längs ± 0.1 mm	
Festigkeit pro Verbinder ohne Dübel (N)		
In Spanplatte 19 mm Bis zu	Zugfestigkeit (N)	Scherfestigkeit (N)
	Muffe M6 x 12.3	810 ¹
Muffe M6 x 15.3	940 ¹	1240 ¹
10 N ~ 1 kg		
Einsetzbar in	Spanplatte, MDF, Multiplex, Weichholz, Hartholz etc.	

www.lamello.com

Verbinder live erleben und umfassende Produktinformationen ansehen!



* Cabineo Einschlaghilfe ist bei den Muffen im Lieferumfang enthalten.

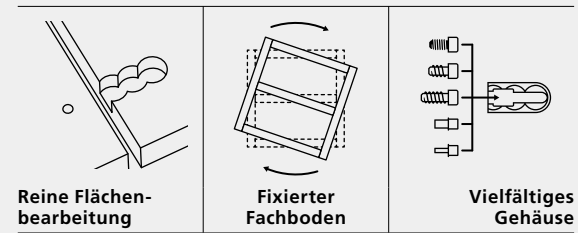
Technische Angaben finden Sie auf **SEITE 149** | ¹ Siehe Anmerkung zu Festigkeitswerten auf **SEITE 189**

Cabineo X

Korpusverbinder und Fachboden-träger mit reiner Flächenbearbeitung



Eigenschaften




Cabineo X ist ein Verbinder für Korpusse und Fachböden, der mit allen CNC-Maschinen eingesetzt wird und in der Werkstatt oder vor Ort in die Bearbeitung gepresst werden kann. Durch das offene Cabineo X Gehäuse wird eine der Cabineo Schrauben eingelegt und mit dem Sechskant-Bit ins Gegenstück geschraubt. Im Einsatz mit Schrauben ist Cabineo X ideal für das nachträgliche Auflegen und Befestigen von Zwischenböden oder Eckverbindungen. Kombiniert mit Fachbodenträgern verhindert Cabineo X das Herausziehen von Fachböden.


Artikel

	Art.Nr.
Cabineo X	
500 Stück	186360
2000 Stück	186361

Cabineo X black	
500 Stück	186365
2000 Stück	186366

	Art.Nr.
Cabineo Schraube	
Cabineo 12, 500 Stück	186380
Cabineo 12, 2000 Stück	186381
Cabineo 8, 500 Stück	186382
Cabineo 8 M6, 500 Stück	186384

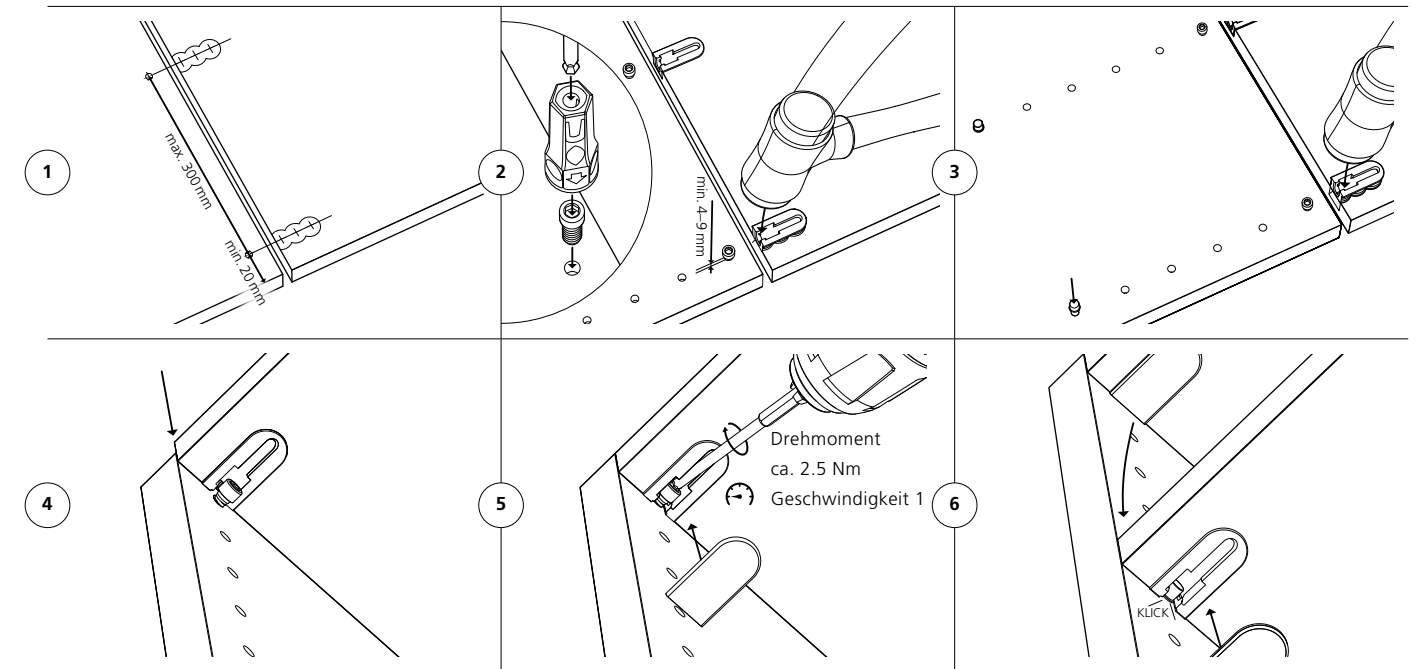
	Art.Nr.
Cabineo X Bodenträger	
Ø 5 mm, 500 Stück	186386
Ø 3 mm, 500 Stück	186388

	Art.Nr.
Cabineo X Starterset	
Cabineo X (80 Stück), Cabineo 12 Schraube (40 Stück), Schrauben- bzw. Bodenträgervarianten (je 20 Stück), Abdeckkappen Signalweiss (40 Stück), Cabineo Sechskant-Bit 1/4" GL 80 mm und passend dazu Cabineo X Einschraubhilfe (je 1 Stück)	186307

www.lamello.com
Verbinder live erleben und umfassende Produktinformationen ansehen!



Funktion



Technische Daten

Verbindungsarten	Grösse	33.8 x 16.5 x 10.8 mm	
	Schraubenlänge	8 mm oder 12 mm	
	Bodenträger	Ø 3 mm oder Ø 5 mm	
	Fräser	Ø 12 mm oder kleiner	
	Bohrer	Ø 5 mm und Ø 15 mm	
	Material Gehäuse	Glasfaserverstärkter Kunststoff	
	Einbautoleranz	Längs ± 0.5 mm	
	Festigkeit pro Verbinder ohne Dübel (N)		
	In Spanplatte 19 mm Bis zu	Zugfestigkeit (N)	Scherfestigkeit (N)
	Cabineo 8 Schraube	480 ¹	530 ¹
	Cabineo 12 Schraube	770 ¹	850 ¹
	Einsetzbar in	Spanplatte, MDF, Multiplex, Weichholz, Hartholz etc.	


Technische Angaben finden Sie auf **SEITE 148 – 149** | ¹ Siehe Anmerkung zu Festigkeitswerten auf **SEITE 189**

Vorteile mit dem Cabineo

Einfach, schnell und stabil


Cabineo im Vergleich mit einem Exzenter

1. Vorteile in der Produktion
Zeitsparend in der Produktion




- Prozessoptimierung durch reine Flächenbearbeitung; Wegfall der Kantenbohrungen
- Nur ein Werkzeugwechsel von 5 mm auf 15 mm Bohrer; Wegfall des Wechsels auf den Dübelbohrer
- Wegfall der Dübelbohrungen bedeutet weniger Bohrungen pro Verbinder
- Reduzierte Bauhöhe von 10 mm für Paneelen ab 12 mm Dicke

2. Vorteile im Transport
Zeitsparend im Transport



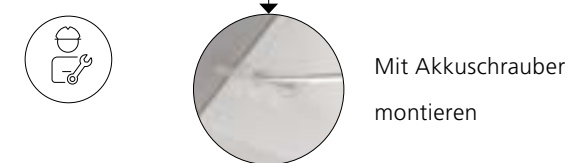
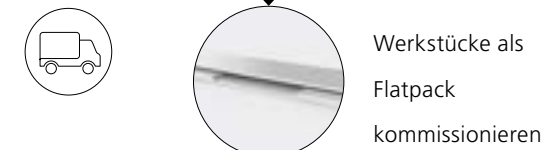
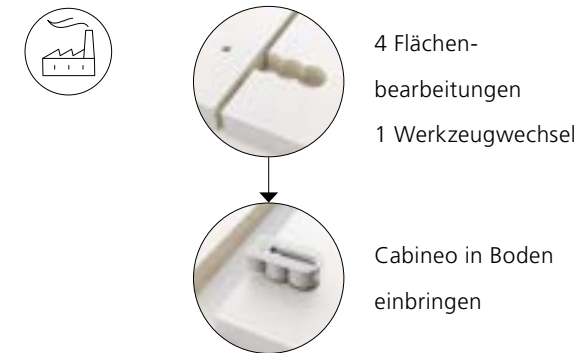
- Effiziente Vormontage der einteiligen Verbinder im Betrieb
- Flatpack-Lieferung mit vormontierten Verbindern
- Wegfall der Kommissionierung von Beschlagbeuteln
- Wiederlösbar für den Transport oder wenn die fixen Fachböden verstellt werden müssen

3. Vorteile in der Montage
Zeitsparend in der Montage

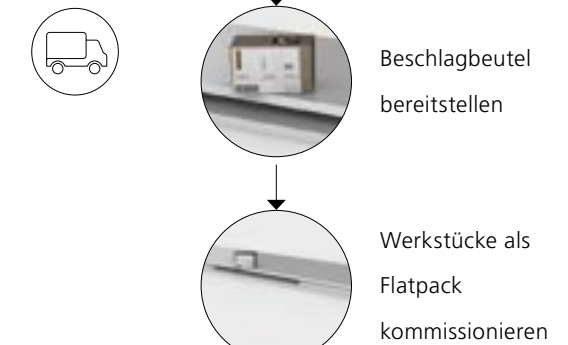


- Einteiliger Verbinder ohne Dübel; Wegfall der Vormontage von Schrauben oder Dübeln in den Seitenteilen
- Einfache Positionierung im Bohrloch aufgrund der vorstehenden Schraube
- Schneller Zusammenbau mit einem Akkuschauber
- Nachträgliches Einbauen fixer Fachböden oder vertikaler Abtrennungen in einen bereits montierten Korpus

Herstellungsprozess Cabineo



Herstellungsprozess Exzenter



Beispiele Herstellungs- und Montageprozesse

Cabineo



Werkstücke mit vormontiertem Verbinder als Flatpack liefern.



Möbelseite auf Sockel stellen. Durch die vorstehende Schraube ist das Element direkt richtig positioniert.



Möbelemente mit Akkuschauber und Cabineo-Werkzeug verbinden. Einfaches, schnelles Arbeiten mit voreingestelltem Drehmoment ca. 2.5 Nm.



Deckel aufsetzen und zur Möbelseite schieben.



Akkuschauber bereithalten und vordere Ecke verschrauben. So sind auch Einmannmontagen problemlos möglich.



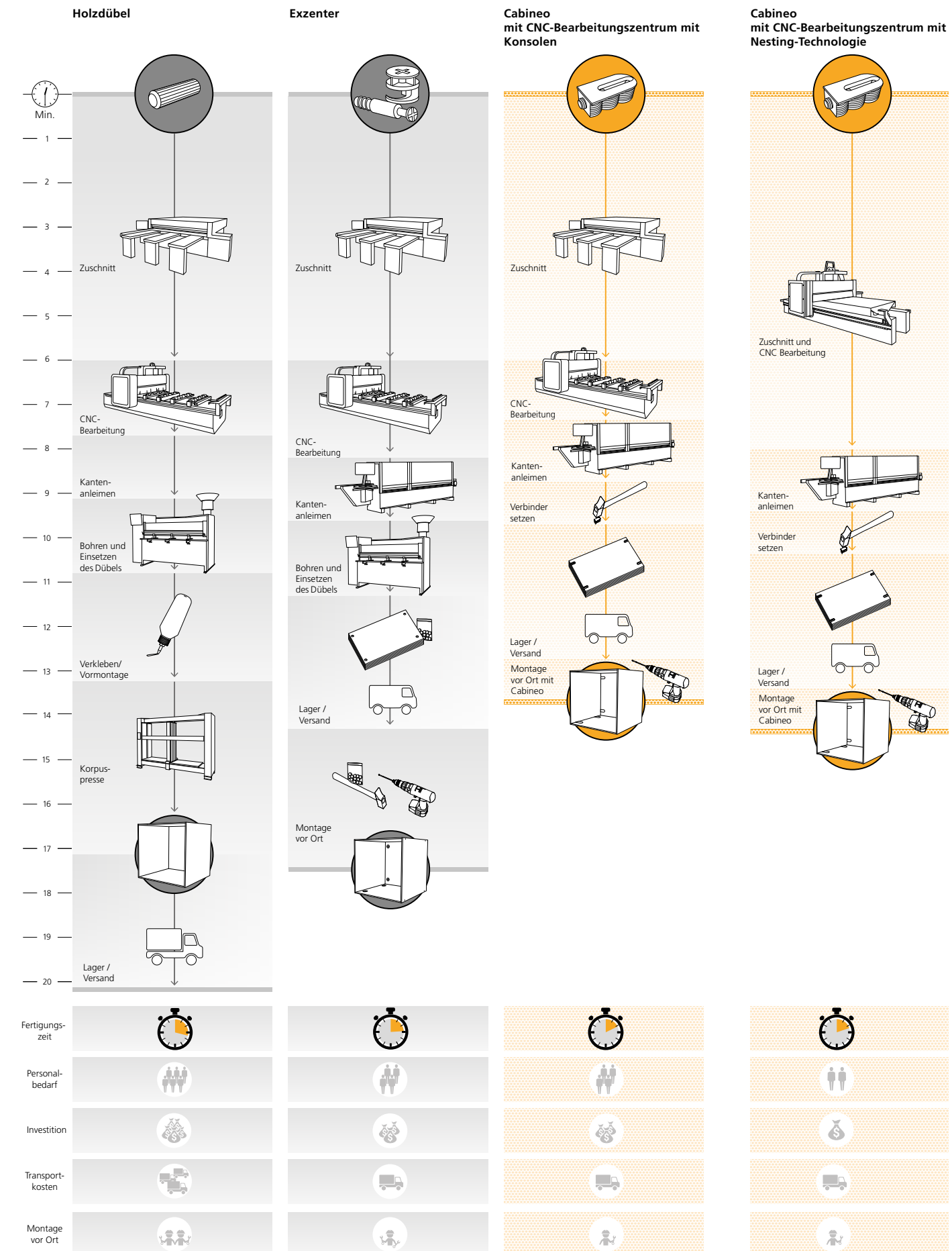
Nach dem Zusammenbau die fixen Zwischenböden an den gewünschten Positionen befestigen.



Tipp:
– Boden einseitig auf Tablarträger legen und andere Seite befestigen
– Bündig zurückgedrehte Schrauben erleichtern den Einbau.



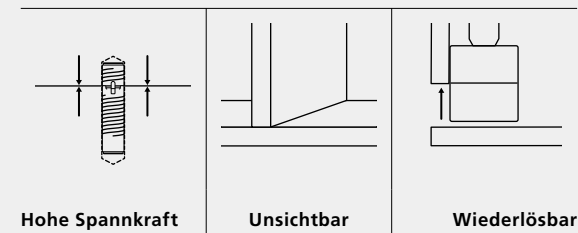
Falls gewünscht Abdeckkappen auf den Cabineo aufstecken.



Invis Mx2

Magnetangetriebene
Verbindungsbeschläge

Eigenschaften



Invis Mx2 ist eine einzigartige, magnetangetriebene Verbindung für höchste Ansprüche an Ästhetik, Stabilität und Produktivität. Ohne sichtbare Öffnungen wird Invis Mx2 über seinen Magnetantrieb immer wieder schnell verbunden und wieder gelöst.

Invis Mx2 Verbinder werden erst in die 12 mm Bohrungen geschraubt. Mit dem MiniMag und einem Akkuschrauber verschliesst sich die Verbindung und bringt eine Fugenspannung von bis zu 250 kg pro Verbinder auf.

Ideal für hochglanzlackierte Möbel, geformte Bauteile, Treppen usw.

Artikel

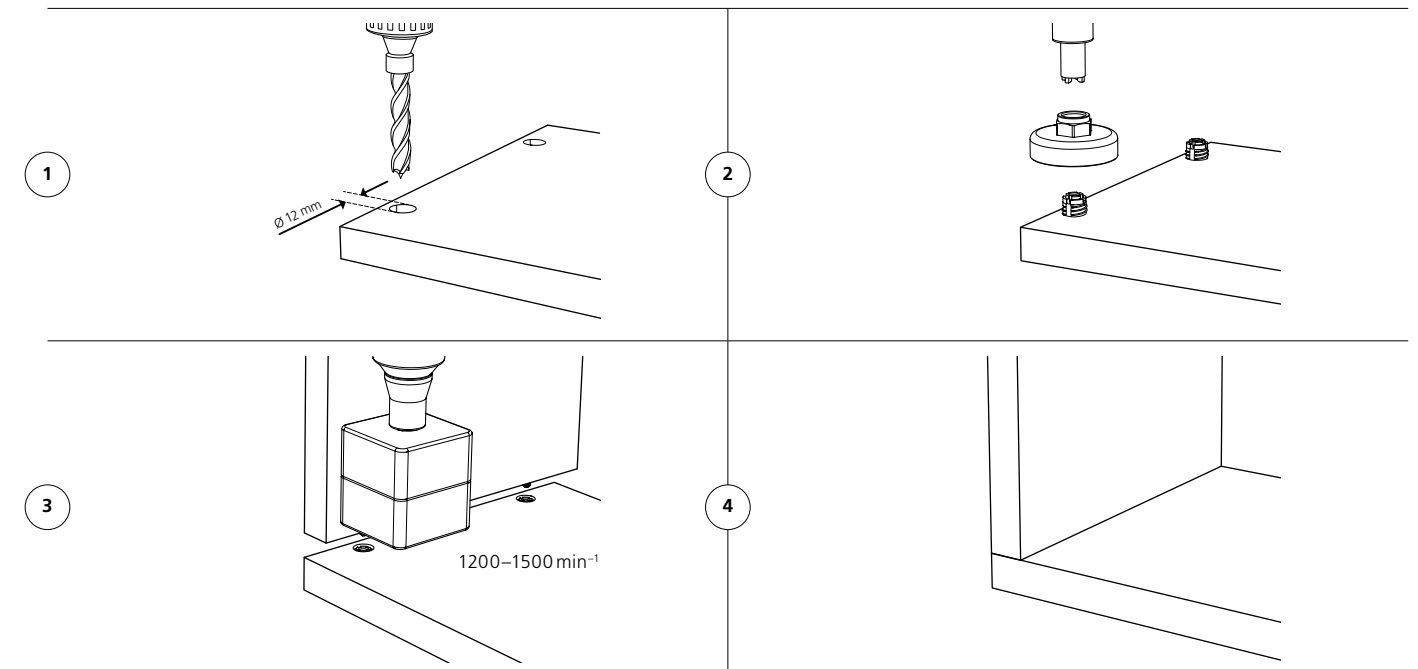


www.lamello.com

Verbinder live erleben und umfassende Produktinformationen ansehen!

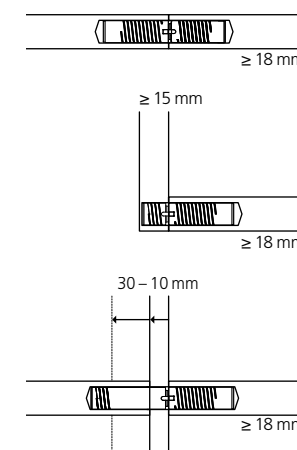


Funktion



Technische Daten

Verbindungsarten



Grösse Verbinder	Ø 12 × 35 mm		
Grösse Eindrehmutter	Ø 12 mm × 30/14 mm		
Grösse Mittelwandbolzen	Ø 12 mm × 30 mm		
Bohrer	Ø 12 mm		
Drehzahl MiniMag	Muss 1200–1500 min ⁻¹ betragen		
Material Gehäuse	Zink		
Einbautoleranz	Längs ± 0.1 mm		
Spannkraft pro Verbinder	250 kg ¹		
Zugfestigkeit (N)	Verbinderset		
Bis zu	mit Eindrehmutter	14 mm	30 mm
	MDF	1460 ¹	2260 ¹
	Spanplatte	1220 ¹	1580 ¹
	Buche	3280 ¹	5130 ¹
Einsetzbar in	Spanplatte, MDF, Multiplex, Weichholz, Hartholz etc.		

Technische Angaben finden Sie auf **SEITE 150–151** | ¹ Siehe Anmerkung zu Festigkeitswerten auf **SEITE 189**

Artikel



Invis Mx2 Verbinder 35 mm

Art.Nr.

20 Stück

6012317



Invis Mx2 Eindrehmutter 14 mm

Art.Nr.

20 Stück

6012312



Invis Mx2 Eindrehmutter 30 mm

Art.Nr.

20 Stück

6012309



Invis Mx2 Mittelwandbolzen 10-30 mm

Art.Nr.

10 Stück

6012208



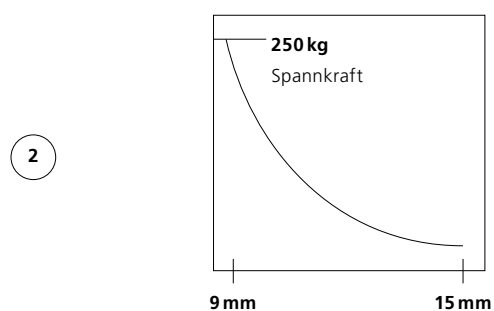
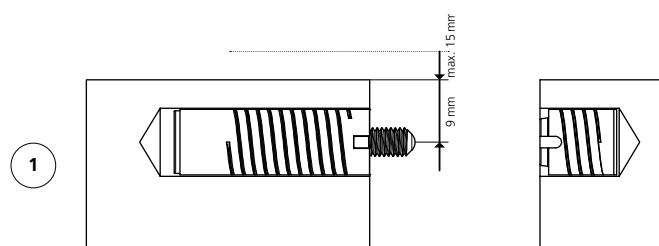
Invis Mx2 MiniMag

Art.Nr.

Inkl. Eindrehwerkzeug

6100301

Funktion



Kleiner Randabstand für hohe Spannkraft



Rasto Bohrlehre

Universelle Bohrlehre ohne Messen und Anzeichnen



Eigenschaften



Rasto ist eine universelle Bohrlehre und dient zur Herstellung von präzisen Bohrungen für Invis Mx2. Die Bohrlehre kann mittels dreier Positionierbolzen ohne Messen oder Anzeichnen auf fast jeder Werkstückform festgeklemmt werden. Nachdem das erste Werkstück gebohrt ist, wird die Position unverändert auf das zweite Werkstück übertragen. So passen die Bohrungen immer genau aufeinander.

Rasto ist ebenfalls geeignet für 8 mm Dübelbohrungen oder 5 mm Bohrungen für Handgriffe oder für Reihenlochbohrungen.

Artikel

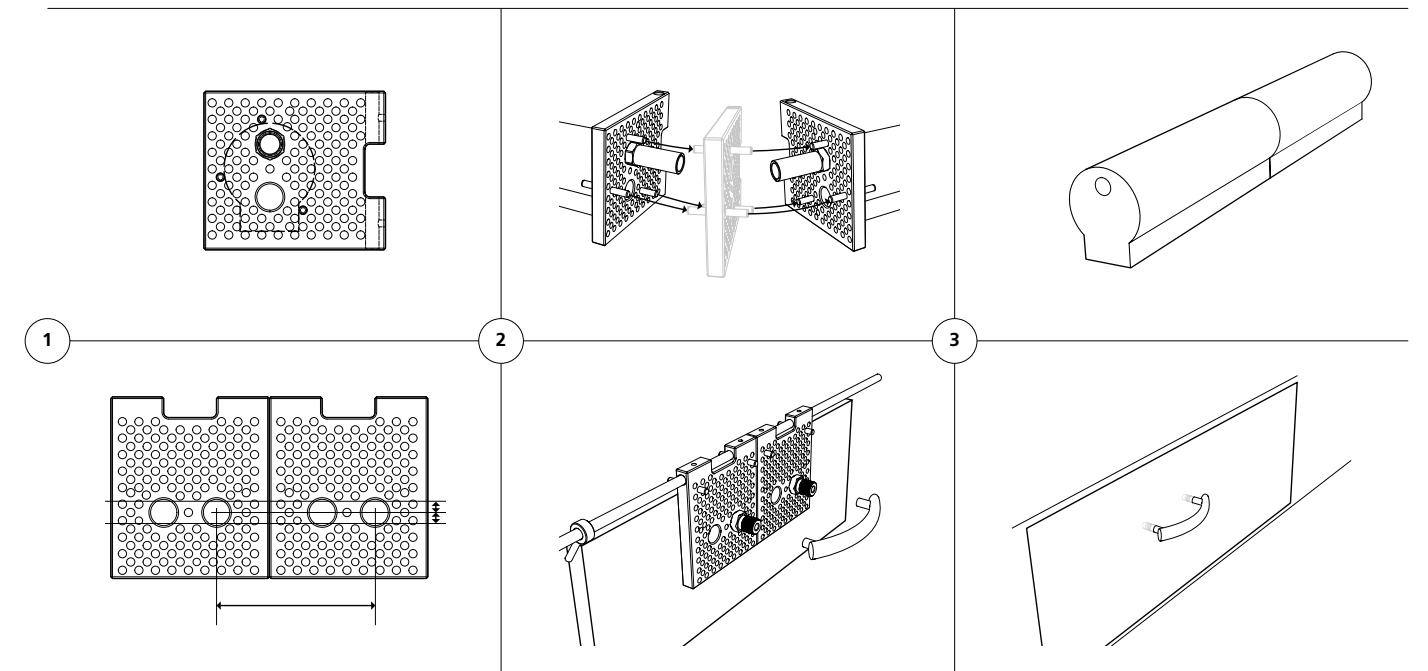


Rasto Duo Set Art.Nr. **126007**
 Im Systainer: 2 transparente Lochplatten,
 8 Bohrbuchsen, 2 x Ø 5, 8, 10, 12 mm,
 3 Holzbohrer Ø 5, 8, 12 mm, 6 Positionierbolzen,
 2 Befestigungsschrauben, 1 Verbindungsstange,
 1 Invis Mx2 Aufsteckhülse, 1 Invis Mx2 Eindrehbuchse

Rasto Basic Set Art.Nr. **126005**
 Im Karton: 1 transparente Lochplatte,
 4 Bohrbuchsen, Ø 5, 8, 10, 12 mm,
 3 Positionierbolzen, 1 Befestigungsschraube

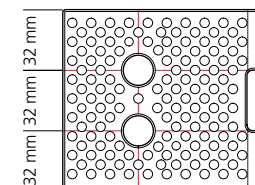
Rasto Mono Set Art.Nr. **126006**
 Im Systainer: 1 transparente Lochplatte,
 4 Bohrbuchsen Ø 5, 8, 10, 12 mm,
 3 Holzbohrer Ø 5, 8, 12 mm, 3 Positionierbolzen,
 1 Befestigungsschraube, 1 Invis Mx2 Aufsteckhülse,
 1 Invis Mx2 Eindrehbuchse

Funktion



Technische Daten

Rasto Lochplatte



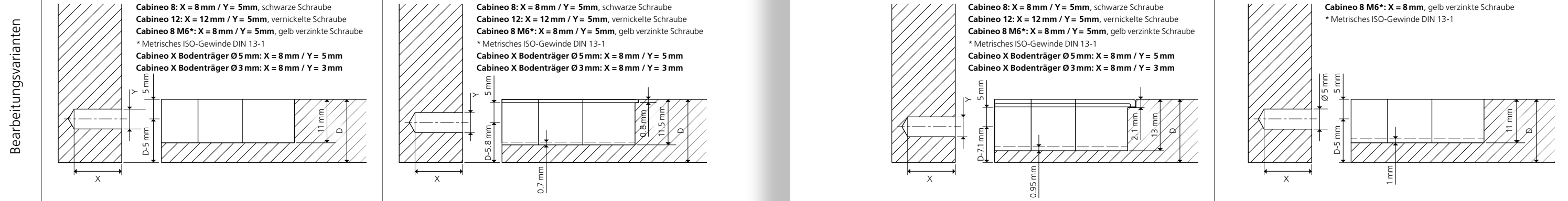
Grösse Rastoplatte	110 x 96 x 12 mm
Material Rastoplatte	Polycarbonat (Kurzzeichen PC)

www.lamello.com
 Rasto live erleben und umfassende
 Produktinformationen ansehen!



Technische Angaben

Bearbeitung Cabineo



Bearbeitung Cabineo Muffe

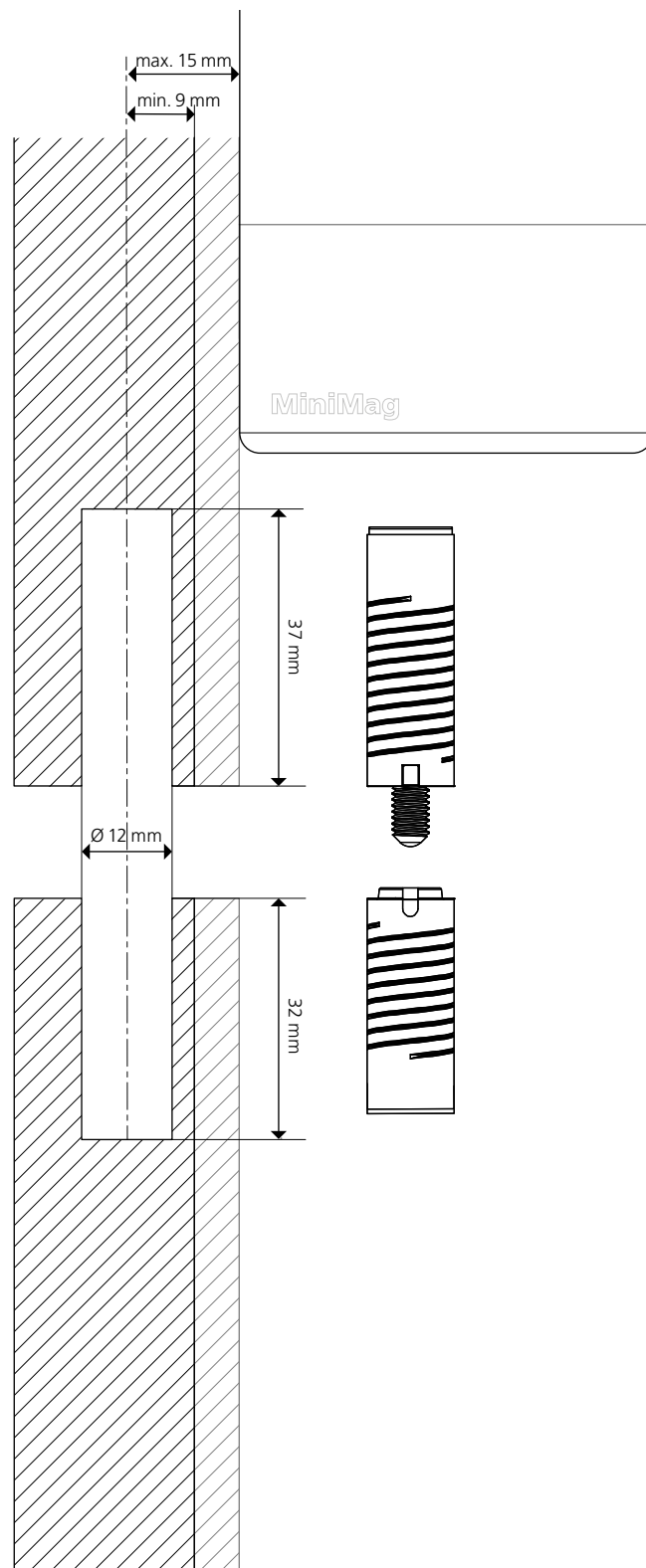
	X [mm]	Y = Ø [mm]
Cabineo 8 M6*	8	5
Muffe M6 x 12.3	13.5	8
Muffe M6 x 15.3	16.5	8

*Metrisches ISO-Gewinde DIN 13-1

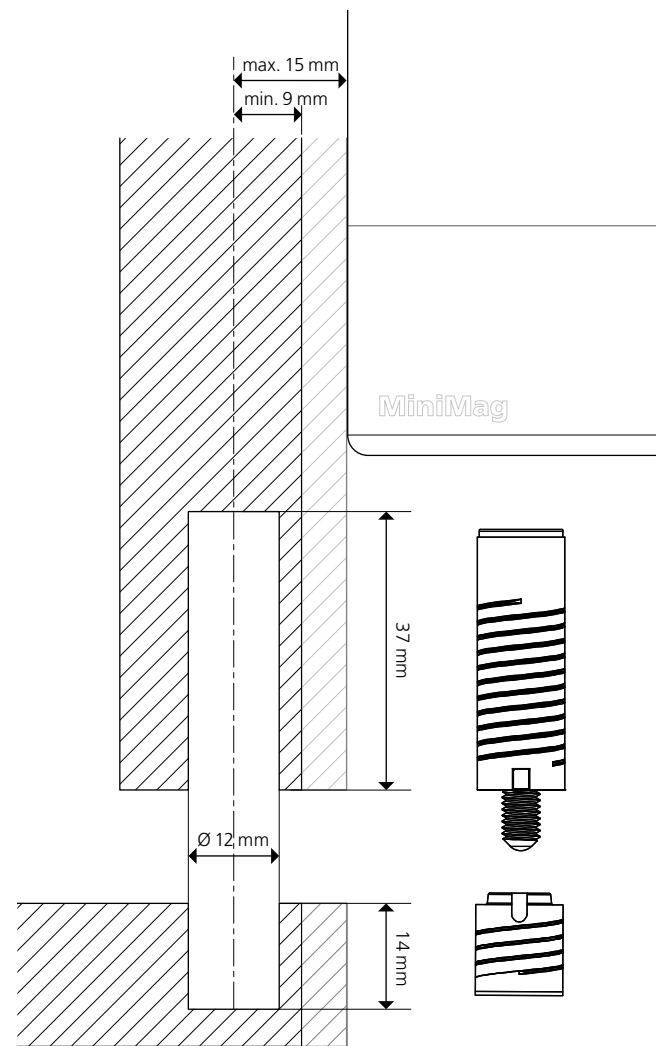
Technische Angaben

Bearbeitung Invis Mx2

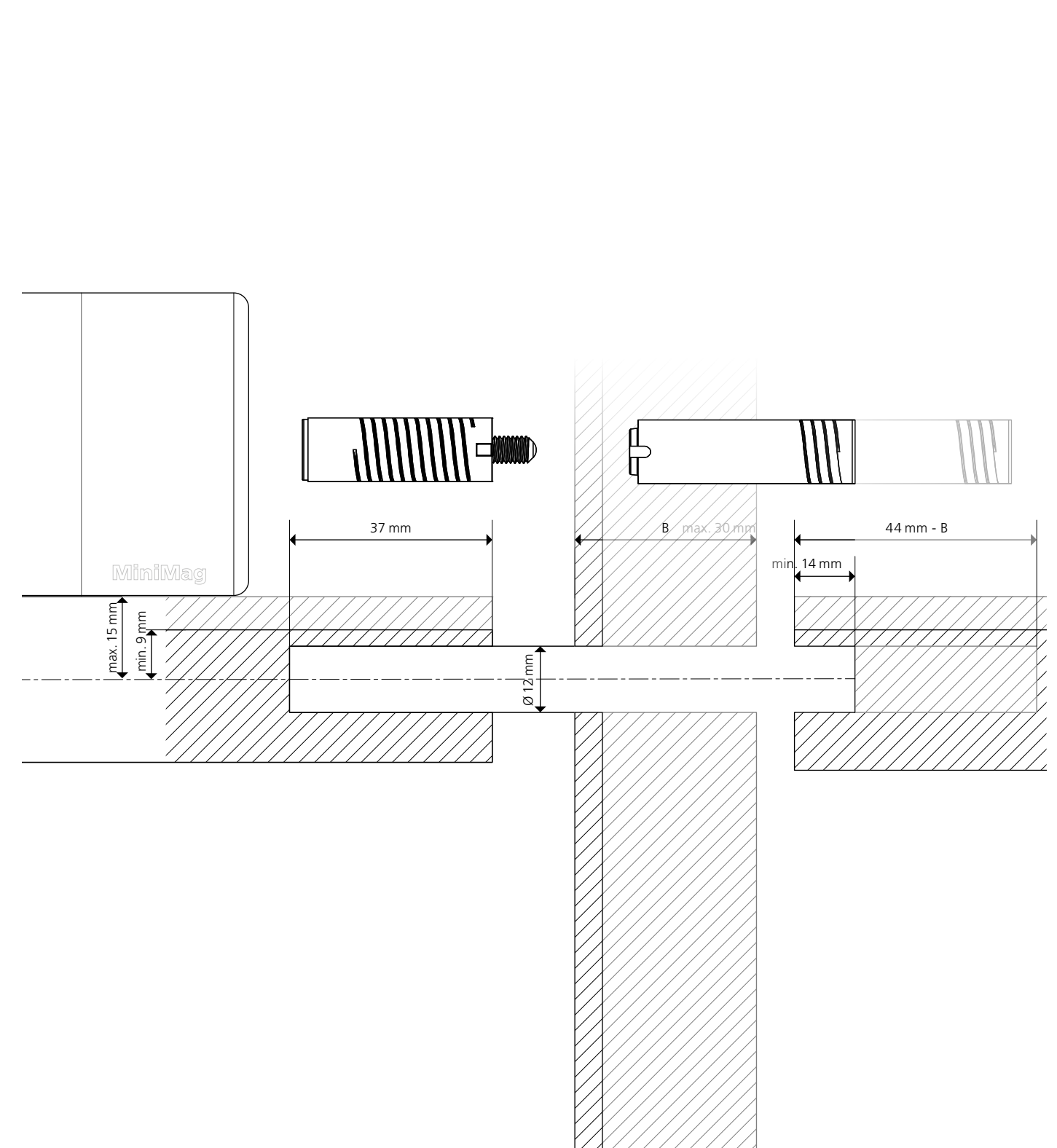
Invis Mx2 Eindrehmutter 30 mm



Invis Mx2 Eindrehmutter 14 mm



Invis Mx2 Mittelwandbolzen 10–30 mm



Zubehör/ Werkzeug

Bohr-System



Cabineo



Cabineo Montagewerkzeug Art.Nr.
Mit Griff, inkl. Sechskant-Bit 1/4" **256300**



Cabineo Sechskant-Bit 1/4" GL 120 mm Art.Nr.
276312



Cabineo Sechskant-Bit 1/4" GL 80 mm Art.Nr.
276308

Cabineo Sechskant-Bit 1/4" GL 80 mm, 100 Stück **276309**



Cabineo Bohrer/Fräser Art.Nr.
Cabineo Bohrer Ø 15 mm mit Zentrierspitze **136312**



Cabineo Fräser Ø 10 mm Art.Nr.
136310



Cabineo Fräser Ø 12 mm Art.Nr.
136311



Cabineo Aggregat-Bohrer* Ø 15 mm RL HW Art.Nr.
136314
(RL = rechtslauf)



Cabineo Aggregat-Bohrer* Ø 15 mm LL HW Art.Nr.
136315
(LL = linkslauf)

Cabineo X



Cabineo Abdeckkappen	Art.Nr.	Art.Nr.
	100 Stück	2000 Stück
RAL 9003 signalweiss	186350S	186351S
RAL 9010 reinweiss	186350W	186351W
RAL 9018 papyrusweiss	186350P	186351P
RAL 1015 hellelfenbein	186350H	186351H
RAL 1011 braunbeige	186350B	186351B
RAL 8007 rehbraun	186350R	186351R
RAL 7040 fenstergrau	186350F	186351F
RAL 7005 mausgrau	186350A	186351A
RAL 9005 tiefschwarz	186350T	186351T
Metalloptik, Silber	186350C	186351C
Metalloptik, Nickel	186350N	186351N
Metalloptik, Stahl dunkel	186350D	186351D



Cabineo Muffe Einschlaghilfe Art.Nr.
Für Muffe mit M6 **276310**



Cabineo 12 Schraube Art.Nr.
500 Stück **186380**
2000 Stück **186381**



Cabineo 8 Schraube Art.Nr.
500 Stück **186382**



Cabineo 8 M6 Schraube Art.Nr.
500 Stück **186384**



Cabineo X Bodenträger Art.Nr.
Ø 5 mm, 500 Stück **186386**



Ø 3 mm, 500 Stück **186388**



Cabineo X Einschraubhilfe Art.Nr.
Passend zu Cabineo Sechskant-Bit 1/4" GL 80 mm **276313**

Zubehör/ Werkzeug

Bohr-System

Invis Mx2



Invis Mx2 Eindrehabit Art.Nr.
1 Stück **6112205**



Invis Mx2 MiniMag Art.Nr.
Inkl. Eindrehwerkzeug **6100301**



Invis Mx2 Federwelle Art.Nr.
1 Stück **6100204**



Invis Mx2 Eindrehlehre Art.Nr.
Für Eindrehmuttern 14 mm **6112333**



Invis Mx2 Eindrehbuchse für Rasto Art.Nr.
Für Eindrehmuttern 14 mm **6112330**

Rasto



Rasto Holzbohrer mit Zentrierspitze Art.Nr.

Ø 5 mm	6100160
Ø 6 mm	6106161
Ø 8 mm	6108060
Ø 10 mm	6110162
Ø 12 mm	6112060

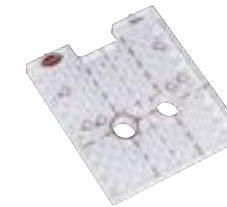
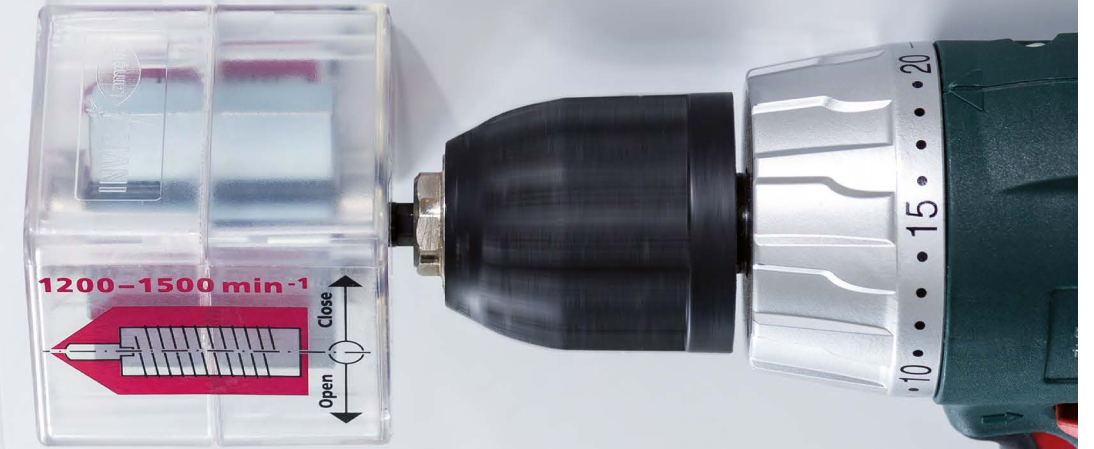


Rasto Tiefensteller Art.Nr.

Ø 5 mm	6100059
Ø 6 mm	6100063
Ø 8 mm	6100060
Ø 10 mm	6100064
Ø 12 mm	6100061



Invis Mx2 Aufsteckhülse Art.Nr.
Für Rasto **6112331**



Rasto Lochplatte Art.Nr.
1 Stück **6160000**



Rasto Bundbohrbuchse Art.Nr.

Ø 5 mm	6100065
Ø 6 mm	6100056
Ø 8 mm	6100057
Ø 10 mm	6100067
Ø 12 mm	6100058



Rasto Fixierungsschraube Art.Nr.
4.5 x 35 mm, TX 25 **6560450**



Rasto Positionierbolzen Art.Nr.
Ø 5 x 40 mm **6160001**

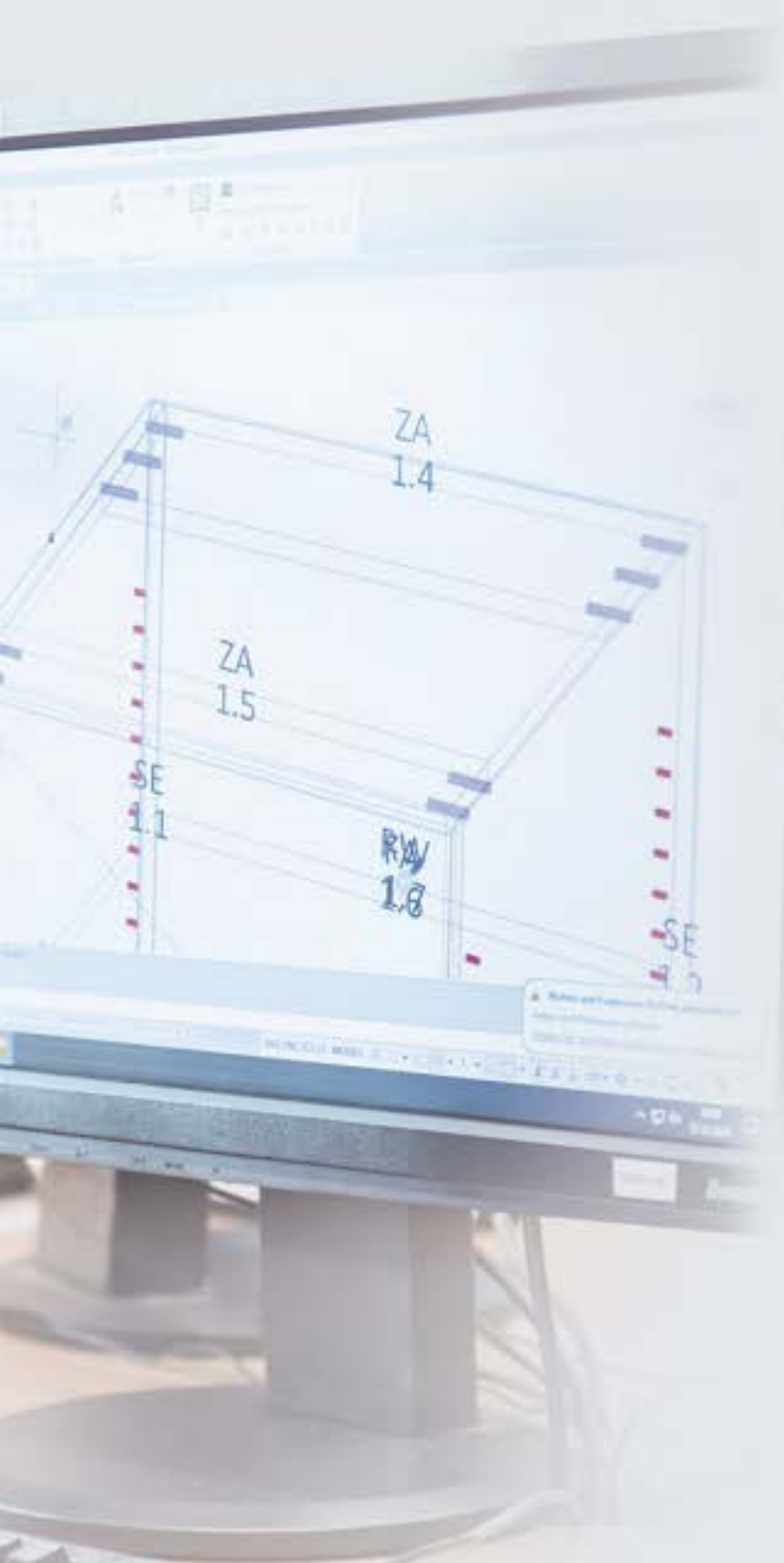


Rasto Verbindungsstange 500 mm Art.Nr.
Zweiteilig **6160601**

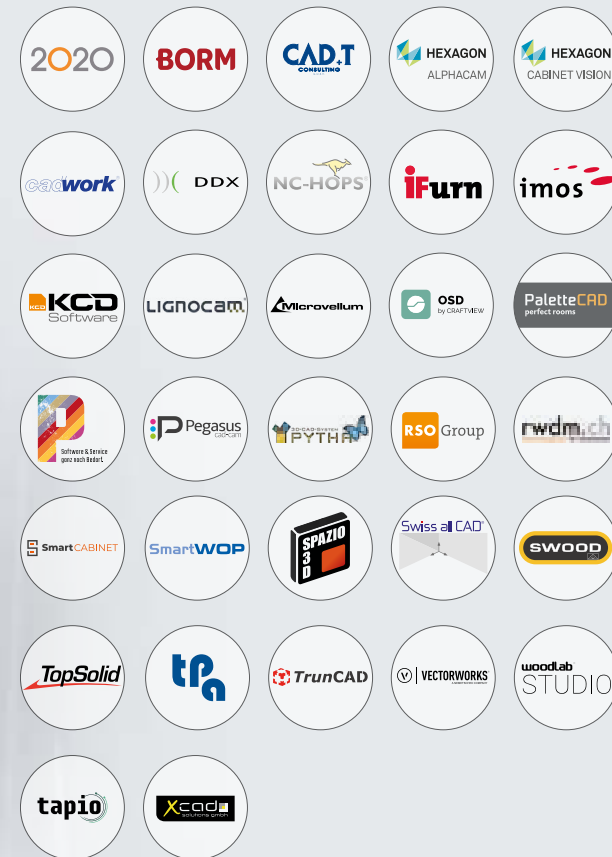
Vernetzte Fertigung

Von der Planung und der Konstruktion über die Beschaffung bis zur Programmierung und Bearbeitung mit der CNC.

Unsere Planungs- und Bearbeitungspartner unterstützen Sie dabei, die Lamello Verbindungselemente in Ihrer Auftragsabwicklung von A bis Z zu integrieren.



CAD/ERP/CAM-Software



CNC-Bearbeitungszentren/Aggregate/Werkzeuge

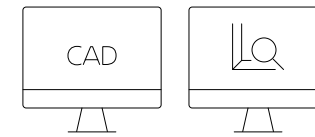




« Wenn ein Produkt automatisiert ist, also digital angesteuert werden kann, wird es auch genutzt. »

Jochen Meier, Inhaber und Geschäftsführer, Jochen Meier Schreinerei GmbH, Nürnberg, Deutschland

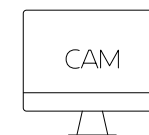
Bausteine für die erfolgreiche Integration von Lamello-Verbindungssystemen in Ihre vernetzte Fertigung



CAD/ERP/Konfigurator Software

- Design und Planungssoftware mit integrierten Lamello Verbindern
- CAD-Daten-Download auch:
 - von der Lamello Website
 - von iFurn
 - vom Fachhandel (ComNorm)

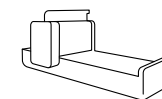
Der Integrationsgrad der Daten und die parametrisierten Positionsregeln beeinflussen die Effizienz beim Planen.



CAM-Software

- Software zum Generieren von CNC-Programmierdaten
- Postprozessor

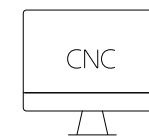
Die Datenübergabe zwischen CAD und CNC, insbesondere das Ansteuern der Makros/der Komponente muss individuell abgestimmt werden.



CNC-Bearbeitungszentrum

- Maschine mit 3, 4 oder 5 Achsen

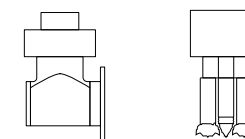
Die Anzahl Achsen und die Ausstattungsoptionen beeinflussen die Bearbeitungsmöglichkeiten.



CNC-Software

- Software für Maschine, Makro oder Komponente vom Hersteller kaufen oder
- Bearbeitung selbst programmieren

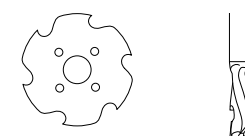
Das Makro bzw. die Komponente bestimmt und beeinflusst die Bearbeitungsmöglichkeiten.



Passendes Aggregat

- Unterprogramm zu Aggregat
- Das Winkelaggregat vereinfacht das Einfräsen der P-System Nut in die Fläche und in der Flächenmitte
- Das Cabineo Aggregat, ermöglicht die Dreifachbohrung in einem Hub auszuführen

Das geeignete Aggregat kann die Effizienz beim Einfräsen/Bohren der Verbinder erheblich steigern.



- Werkzeuge von Lamello oder einem P-System-Werkzeug-Partner kaufen
Die von Lamello empfohlenen Werkzeuge finden Sie auf den **SEITEN 172–174**.

Das geeignete Fräswerkzeug kann die Präzision und die Wirtschaftlichkeit beim Einfräsen der Verbinder erheblich steigern.

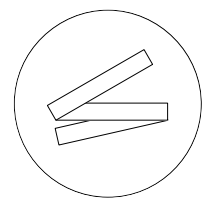
Vernetzte Fertigung

Der Auftragsablauf auf einen Blick

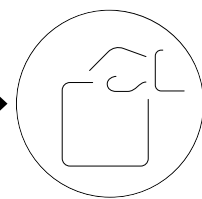
Ermöglicht durch die Lamello-Planungs- und Bearbeitungspartner



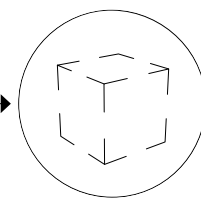
Ablauf								
1	2	3	4	5	6	7	8	9
Massaufnahme	Angebotsphase	Planung mit CAD/Konfigurator/ERP	Stückliste	Beschaffung	CAM-Schnittstelle CAD/CAM-System CNC-Programmierdaten	CNC Bearbeitung	Endverarbeitung	Versand/Montage
				Lamello-Vertriebspartner				



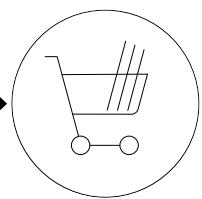
Per Raums scanner kann vor Ort der Raum oder das zu bearbeitende Objekt schnell und effizient ausgemessen und direkt ins CAD importiert werden. Auch in schwierigen Raumsituationen ohne Gerüst, Leiter oder zusätzliche Hilfspersonen.



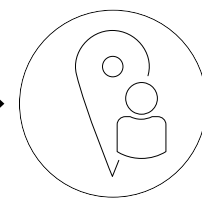
In der «Branchen-Software», CRM oder ERP, werden die Kundendaten erfasst, die Kalkulation erstellt und das Angebot ausgearbeitet. Bei Bedarf können dabei für den Kunden auch fotorealistic Renderings erstellt werden, um einen lebendigen Eindruck des Endprodukts zu erzeugen.



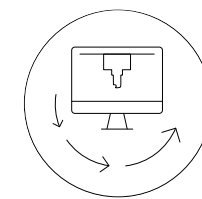
Hier werden die Möbel mit sämtlichen Einzelteilen, Verbindern und Beschlägen gezeichnet oder per Konfigurator automatisch erzeugt. In dieser Phase kann der Planer nun die gewünschten Lamello Verbinder auswählen, welche manuell platziert oder nach parametrischen Regeln automatisch in die Werkstücke gesetzt werden.
Planungshilfen auf der Lamello-Website:
– das Webtool **«Verbindersuche»** unterstützt Sie bei der Wahl der richtigen Verbinder
– der **«P-System Konfigurator»** definiert die optimale Verbinder-Positionierung in jedem beliebigen Winkel
– optional finden Sie die **«CAD-Daten»** auch im Download der Produktseiten



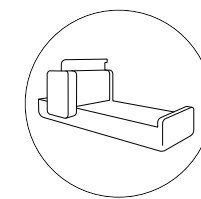
Aus der fertigen CAD-Datei kann nun die Stückliste generiert oder können die Daten in die ERP-Software importiert werden, welche die automatisierte Ausgabe der Stück- und Beschlagliste ermöglicht. Die Materialbestellung kann nun manuell oder automatisch ausgelöst werden.



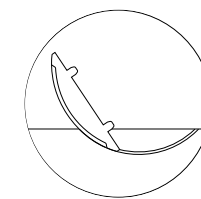
Mit einer Online-Anbindung an den Fachhandel können der digitale Datenaustausch und die Beschaffung automatisiert werden. Damit können z.B. die aktuellen Preise abgefragt, die Verfügbarkeit geprüft und eine Kommissionierung umgesetzt werden.



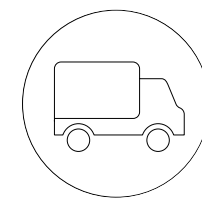
Eine der wichtigsten **«Schnittstellen»** ist die Übergabe der Planungsdaten in die Produktion. Hier sollte eine nahtlose Verbindung zwischen Konstruktion, Programmierung, Simulation sowie anschließender Fertigung auf den CNC-Maschinen aufgebaut werden. Mit den 3D-Konstruktionsdaten können auch die Fertigungsinformationen gepflegt werden, z.B. das Ansteuern der Makros, der Werkzeugtyp, der Anfahrtsweg oder der Fräsmodus. Dabei werden die CAD-Daten z.B. über einen Postprozessor, in das Format eines elektronischen Verfahrens zur Steuerung von CNC-Maschinen übersetzt.



Nun erfolgen die Formatierung und die Bearbeitung der Werkstücke auf dem Bearbeitungszentrum. Mit den nötigen Makros, den geeigneten Aggregaten und Fräswerkzeugen werden nun die gewünschten Bearbeitungen für die Verbinder in den Werkstücken eingefräst.



Nach der CNC-Bearbeitung oder wenn die Werkstücke für die Weiterverarbeitung bereit sind, werden die Kanten angeleimt oder die Oberfläche lackiert und anschließend die Verbinder montiert.



Nun sind die Möbel bereit für den Transport zum Kunden. Idealerweise erfolgt dieser als Flatpack, was mit den Lamello Verbindern problemlos möglich ist.

P-System mit CNC

Verbindungsarten und Anforderungen für die CNC-Maschinen/-Bearbeitungsmöglichkeiten



CNC-Bearbeitungszentren		Mit Konsolen/ vertikal oder horizontal kompakt				Mit Nesting-Technologie							
Anzahl Achsen		3				4	5	3		5			
			Alternative Bearbeitung	Alternative Bearbeitung			Alternative Bearbeitung		Alternative Bearbeitung				
Verbindungsarten	Bearbeitung												
Zugangsbohrung													
Profilnut in Kante													
Profilnut in der Fläche (Kantenregion)													
Profilnut in der Fläche (Flächenmitte)*													
Zugangsbohrung 45°													
Profilnut in Kante 45°													
Zugangsbohrung 22–108°													
Profilnut in der Kante 22–108°													

* Als alternatives Verbindungselement kann in der Flächenmitte auch der Divario P-18 eingesetzt werden. (2 x 8 mm Bohrungen ohne Profilnut)

¹ Ohne C-Achse kann das Winkelaggregat nicht um 90°/180° gedreht werden. Als Alternative könnte das Werkstück gedreht und in zwei Schritten gearbeitet werden.

Die Angaben sind technische Möglichkeiten, wie die Anwendungen umgesetzt werden können. Diese müssen zwingend auf Ihre betrieblichen Einrichtungen und mit den Planungs- und Bearbeitungspartnern abgestimmt werden.



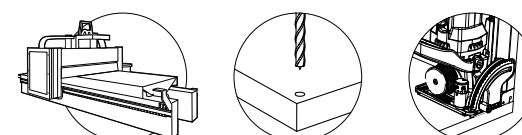
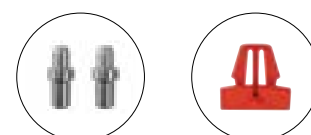
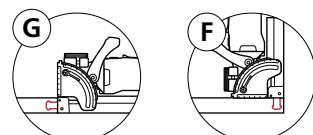
Detailinfos zur Bearbeitung	Werkzeuge von Lamello	Mögliche Aggregate- und Werkzeugbestückung	Bemerkungen
			Integrierte CNC-Z-Achse mit Bohrer (5/6 mm) oder mit Spannzangenfutter für Spann-Ø 10 mm und Bohrer 131556 P-System CNC-Bohrer auf SEITE 172
			Sägeblattaufnahme Ø 40/DTK 52 mm und Fräser 132143 oder mit Spannzangenfutter und Fräsdorn Dimensionen zu Fräser sowie Spann Ø und Länge der Fräsdorne finden Sie auf SEITE 172/173
 			Winkelaggregate – Ein- bis Vierfachwinkelaggregate – Tastaggregat für P-System – Eckenausklagggregat – Schlosskastenaggregat Die Aggregatübersicht finden Sie auf der Lamello-Website: www.lamello.com unter Planungs- und Bearbeitungspartner
			Schwenkaggregate manuell verstellbar Hinweis: Mehrere Werkzeugwechsel für Winkelschnitt, Bohrung und P-System Nut nötig Hinweis: Je nach Modell ist die Fräsetiefe in der Flächenmitte begrenzt. Tipp: Bei einer Gehrung kann die Bohrung mit der Handbohrlehre ausgeführt werden
 			Automatisch verstellbare Schwenkaggregate mit automatischem Werkzeugwechsler (FLEX5+C/5-MOTION PLUS/Flex5+C, ab Baujahr 2015) – Werkzeugaufnahme WFC 40-25 Spann-Ø 10 mm für Bohrer – Bohrschaft-Ø 10 mm, WZ-Ausstand max. 50 mm – Werkzeugaufnahme WFC 40-25 mit Flansch und Fräser 132143 Hinweis: In der Flächenmitte ist die Profiltiefe auf 10 mm begrenzt
 			Schrumpfspannfutter für Spann-Ø 12 x 40 mm und Schaftwerkzeug 131342 oder Spannzangenfutter für Spann-Ø 12 x 40 mm und Schaftwerkzeug 131342 P-System CNC Schaftwerkzeug auf SEITE 173

* Weitere Werkzeuge von Lamello finden Sie auf **SEITE 172/173**

Die Angaben sind technische Möglichkeiten, wie die Anwendungen umgesetzt werden können. Diese müssen zwingend auf Ihre betrieblichen Einrichtungen und mit den Planungs- und Bearbeitungspartnern abgestimmt werden.

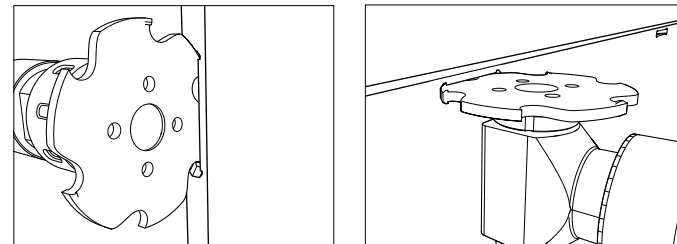
Mögliche Kombination von CNC Maschinen und Zeta P2

Die Bearbeitungsschritte finden Sie auf **SEITE 169**



P-System-Ausstattungsoptionen

Von CNC-Maschinen für eine besonders effiziente Bearbeitung



Vertikal- und Horizontal-CNC-Bearbeitungszentren «Compactklasse CNC»



HOMAG

DRILLTEQ V-500
25-Spindler +
1x Winkelaggregat
(VKNR 1549)
1x Werkzeugsatz (VKNR 9763)

1 · 2 · 3



HOLZHER

**EVOLUTION 7405
Connect**

1 · 2 · 3



BIESSE

Brema Eko 2.1
1x Winkelaggregat
2x P-System CNC Nutfräser
1x P-System CNC Fräsdorn
1x Bohrer 6 mm

1 · 2 · 3



BIESSE

Brema Eko 2.2
1x Winkelaggregat für 90°
1x Aggregat 45° für 2x45°
2x P-System CNC Nutfräser
1x P-System CNC Fräsdorn
1x Bohrer 6 mm

1 · 2 · 3 · 4



masterwood

Project TF 100/TF 100 2.0
1x Winkelaggregat
2x P-System CNC Nutfräser
1x P-System CNC Fräsdorn
1x Bohrer 6 mm

1 · 2 · 3



morbidelli

cx 210
1x Winkelaggregat
2x P-System CNC Nutfräser
1x P-System CNC Fräsdorn
1x Bohrer 6 mm

1 · 2 · 3



HOLZHER

Nextec 7707
1x Werkzeugsatz

1 · 2 · 3 · 4



Vitap
Create Smarter

Vitap K2 2.0
1x Winkelaggregat
2x P-System CNC Nutfräser
1x P-System CNC Fräsdorn
1x Bohrer 6 mm

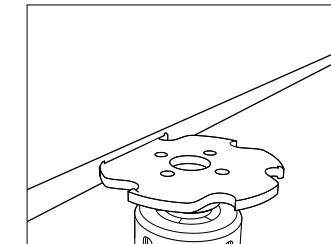
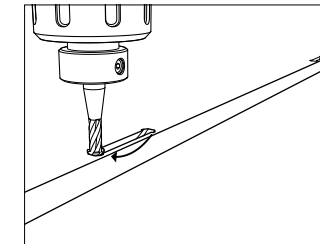
1 · 2 · 3



morbidelli

cx 110
1x Winkelaggregat
2x P-System CNC Nutfräser
1x P-System CNC Fräsdorn
1x Bohrer 6 mm

1 · 2 · 3



FORMAT

Creator 950
1x P-System CNC Nutfräser
in HSK63F
1x P-System CNC
Schaftwerkzeug* in HSK63F
1x Bohrer 6 mm

*optional zum P-System CNC
Schaftwerkzeug:
1x Winkelaggregat für 90°
1x P-System CNC Nutfräser

1 · 2 · 3



GANNOMat

ProTec + P-System-Zusatzpaket
Editor mit Lamello P-System Makro
1x P-System CNC Nutfräser
in HSK63F
1x P-System CNC Fräsdorn
1x P-System
CNC Schaftwerkzeug
1x Bohrer 6 mm

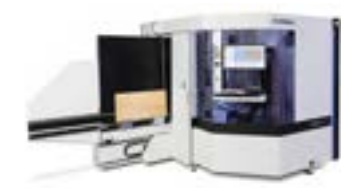
1 · 2 · 3



HOMAG

DRILLTEQ V-200
woodWOP Komponente
«Lamello P-System»
1x Werkzeugsatz für P-System

1 · 2 · 3



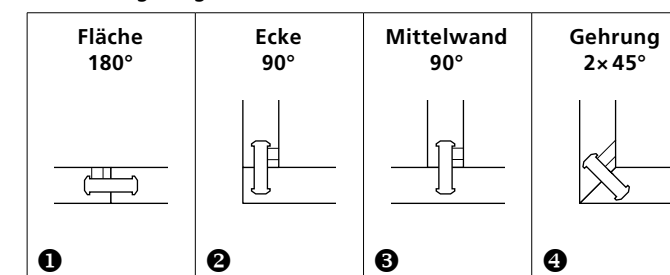
HOMAG

DRILLTEQ V-310
für 180° + 90° Verbindungen:
woodWOP Komponente
«Lamello P-System»
1x Werkzeugsatz für P-System

zusätzlich für
45° Verbindungen:
2x Aggregate 45°
1x Werkzeugsatz für 45°

1 · 2 · 3 · 4

Verbindungsmöglichkeiten



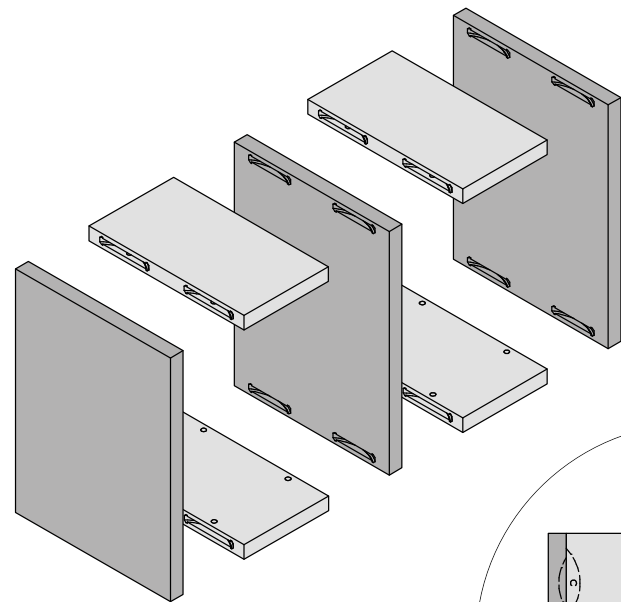
www.lamello.com

CNC live erleben und
umfassende Produkt-
informationen ansehen!

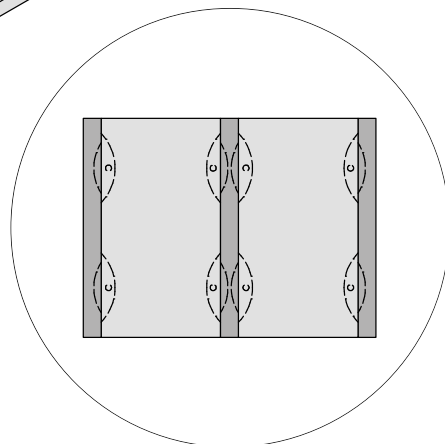


Standardisierungsmöglichkeit

Für das Bearbeiten mit der CNC-Maschine



Clamex P-14 CNC mit Hebel, Clamex P-14 mit Hebel und Clamex P-14/10 Flexus mit Hebel sind kompatibel mit allen Clamex P Verbinderhälften ohne Hebel. Dadurch kann eine standardisierte Bearbeitungslogik für alle Seitenteile und Böden bzw. Zwischenböden umgesetzt werden.



Tiefe 14 mm für alle P-System Nuten **in der Stirnseite** (mit der Zugangsbohrung)

	Art.Nr.
Clamex P-14 CNC	
2000 Stück Verbinderhälfte mit Hebel	145388

	Art.Nr.
Clamex P-14	
2000 Stück Verbinderhälfte mit Hebel	145338

	Art.Nr.
Clamex P-14/10 Flexus	
2000 Stück Verbinderhälfte mit Hebel	145318

Tiefe 10 mm für alle P-System Nuten **in der Fläche**

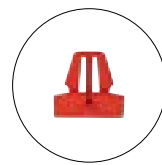
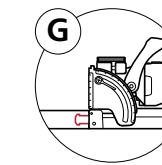
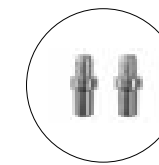
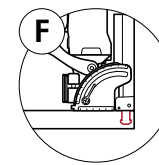
	Art.Nr.
Clamex P-10	
2000 Stück Verbinderhälfte ohne Hebel	145358

	Art.Nr.
Clamex P-10 Medius	
2000 Stück Verbinderhälfte ohne Hebel	145369

Mögliche Kombination von CNC Maschinen und Zeta P2

Präzise Bohren mit der CNC Maschine; mit der Zeta diese Bohrungen als Positionierung nutzen und die P-System Nuten fräsen. Diese Anwendung eignet sich vor allem dann, wenn es sich bei der CNC Maschine um eine Nestingmaschine handelt oder kein Winkelaggregat zur Verfügung steht. Diese Methode kombiniert die Präzision und Effizienz einer CNC Maschine und nutzt das einfache und schnelle Herstellen einer P-System Nut mit einer Zeta P2.

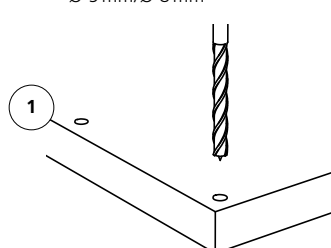
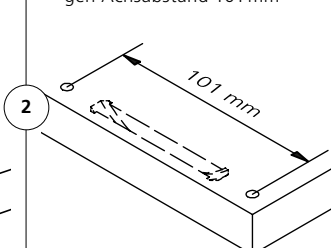
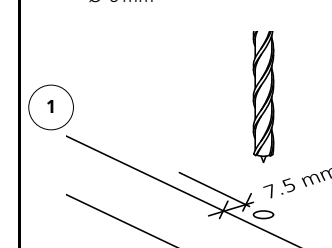
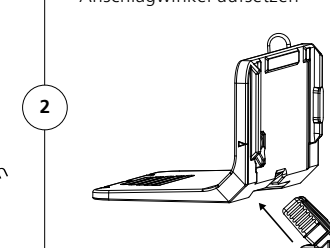
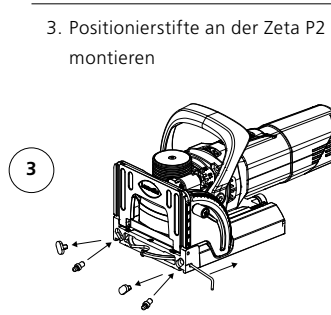
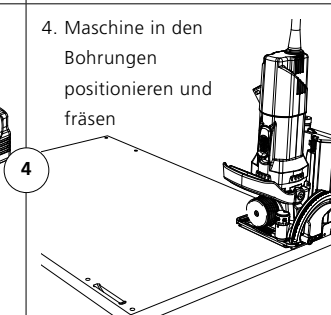
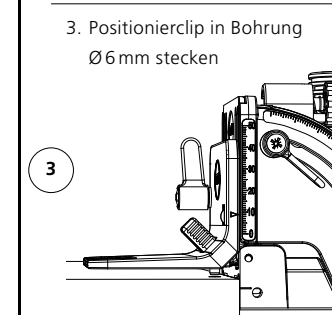
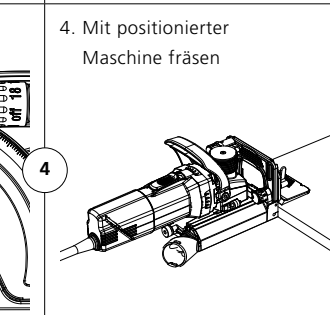
Positionierbohrungen für die Zeta P2



Positionierstift CNC für Zeta P2, 2 Stück	Art.Nr.
Ø 5 mm	251048
Ø 8 mm	251066

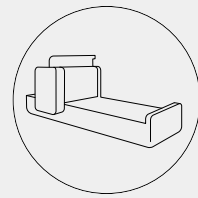
Positionierclip CNC für Zeta P2	Art.Nr.
Ø 6 mm	251067
für das Positionieren in der Clamex P Zugangsbohrung (6 mm)	

Bearbeitungsschritte

<p>1. Positionsbohrung mit CNC, Ø 5 mm/Ø 8 mm</p> 	<p>2. Bohrbild der Positionierbohrungen Achsabstand 101 mm</p> 	<p>1. Positionsbohrung mit CNC, Ø 6 mm</p> 	<p>2. Positionierclip für Anschlagwinkel aufsetzen</p> 
<p>3. Positionierstifte an der Zeta P2 montieren</p> 	<p>4. Maschine in den Bohrungen positionieren und fräsen</p> 	<p>3. Positionierclip in Bohrung Ø 6 mm stecken</p> 	<p>4. Mit positionierter Maschine fräsen</p> 

Cabineo mit CNC

Besondere Ausstattungsoptionen von CNC-Maschinen für den Cabineo



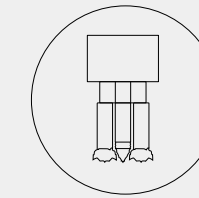
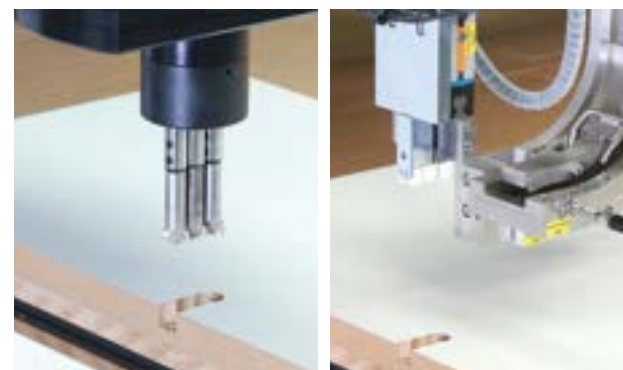
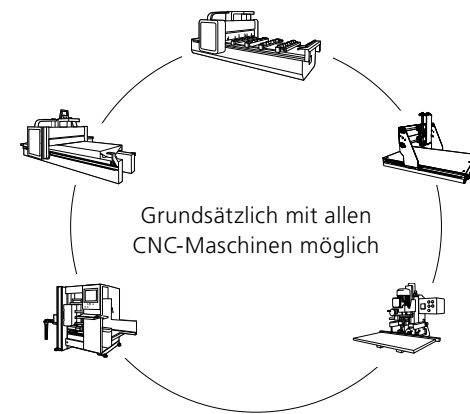
CNC-Bearbeitungszentrum

Homag CENTATEQ N-600

Homag kann auf der Nestingmaschine CENTATEQ N-600 den Cabineo Verbinder mannlos einbauen. Zuerst wird die Dreifachbohrung mit einem Mehrspindelkopf von Benz in einem einzigen Hub eingebracht. Nach dem Formatieren wird der Cabineo auf der Maschine vollautomatisch in die Trägerplatte eingepresst.

Gannomat Basica Variabel 0194

Zuerst werden die 15 mm Bohrungen mit dem 3-Spindel-Bohrkopf in einem Hub eingebracht. Anschliessend wird der Cabineo auf die Einpressmatrize gesteckt und direkt eingepresst. Per 11-Spindel-Lochreihen-Bohrkopf oder Topfband-Bohrkopf werden die 5 mm Gegenbohrungen gebohrt.



CNC-Werkzeuge-Aggregate

Benz hat als erstes Unternehmen einen Dreifach-Mehrspindelkopf entwickelt, um den Cabineo mit einem einzigen Hub einzubohren. Damit wird die Bearbeitungszeit auf ca. 1–2 Sekunden reduziert.

Anbieter von 3-fach Bohraggregat für Cabineo:

Benz MULTI V3 CABINEO

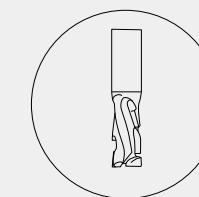
Mehrspindelkopf vertikal (Drehrichtung der Bohrer 1 Stück linkslauf, 2 Stück rechtslauf)

Atemag VERTINEO FUNCTION LINE

Bohraggregat für Cabineo-Verbinder All-In-One. (Drehrichtung der Bohrer 2 Stück linkslauf, 1 Stück rechtslauf)

Grotefeld DPL-03-03-CABINEO

Mehrspindelbohrgetriebe DPL (Drehrichtung der Bohrer beide Optionen möglich: 1 Stück linkslauf, 2 Stück rechtslauf oder 2 Stück linkslauf, 1 Stück rechtslauf)



CNC-Werkzeuge

Leuco hat als erstes Unternehmen die ineinandergreifenden Bohrer für die Dreifach-Mehrspindel-Aggregate entwickelt.

Leuco Bohrer für 3-fach Bohraggregate*

Vollhartmetall (VHW), spezielle LEUCO Schneiden- und Vorschneidengeometrie für geringste Schnittkraft und Schnittdruck (Seite 174).

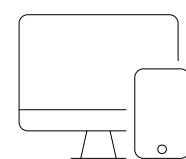
Leitz Bohrer für 3-fach Bohraggregate

HW-massiv, runde Vorschneidengeometrie für sehr gute Bohrrandqualität, extrem verschleissfeste HW-Sorte.

* Cabineo Aggregat-Bohrer auf SEITE 174



www.lamello.com



CNC live erleben und umfassende Produktinformationen!



CNC- Werkzeuge

Für das P-System



P-System CNC-Werkzeuge



P-System CNC Bohrer Art.Nr.
6 mm, HW-massiv, für Gehungen **131556**
L = 100/35 mm, Schaft = Ø 10 mm



P-System Nutfräser CNC DP (Diamant),
Ø 100.4 x 7 mm Art.Nr.
Ø 100.4 x 7 x Ø 30 mm, Z3, NL 4 x Ø 6.6 x Ø 48 mm **132142**
passend zu allen rechts aufgeführten
P-System CNC Fräsdornen
Ø 100.4 x 7 x Ø 30 mm, Z3, NL 4 x Ø 6.6 x Ø 48 mm **132149**
LL für Weeke BHX 200/DRILLTEQ V-500
(LL = linkslauf)



Art.Nr.
Ø 100.4 x 7 x Ø 30 mm, Z6, NL 4 x Ø 6.6 x Ø 48 mm **132145**
passend zu allen rechts aufgeführten
P-System CNC Fräsdornen



Art.Nr.
Ø 100.4 x 7 x Ø 40 mm, Z3, NL 4 x Ø 5.5 x Ø 52 mm **132143**
z.B. für Winkelaggregate und FLEX5+C/
5-MOTION PLUS



Art.Nr.
Ø 100.4 x 7 x Ø 16 mm, Z3, NL 4 x Ø 5.5 x Ø 28 mm **132144**
z.B. für Eckenauskl- Aggregat



Art.Nr.
Ø 100.4 x 7 x Ø 35 mm, Z3, NL 4 x Ø 5.5 x Ø 50 mm **132148**
z.B. für Brema Eko 2.1,
Masterwood Projekt TF 100, Format4 D-Jet,
Morbidelli cx110
Ø 100.4 x 7 x Ø 35 mm, Z3, NL 4 x Ø 5.5 x Ø 50 mm **132180**
LL z.B. für Format4 Nesting profit H08
(LL = linkslauf)



Fräsdorn CNC für P-System Nutfräser,
Ø 30, NL 4 x M4 x Ø 48 mm Art.Nr.
Schaft-Ø 20 x 50 mm, L = 102 mm **132150**



Art.Nr.
Schaft-Ø 25 x 60 mm, L = 102 mm **132151**



Art.Nr.
Schaft-Ø 16 x 50 mm, L = 85 mm **132152**



Art.Nr.
Schaft-Ø 16 x 55 mm, L = 68 mm **132153**



Art.Nr.
Schaft-Ø 16 x 50 mm, L = 85 mm, mit Spannfläche
(2°-schräg) z.B. für Schlosskasten-Aggregat **132154**



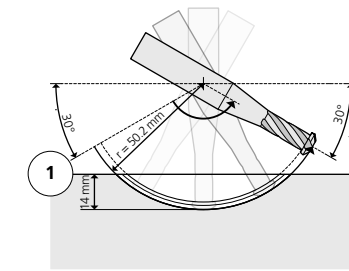
Art.Nr.
Schaft-Ø 20 x 50 mm, L = 85 mm, mit
Spannfläche (2°-schräg) **132155**
z.B. für Schlosskastenaggregat

Senkschraube Torx M6 x 16 mm, Set à 4 Stück, **132159**
passend zu P-System CNC Fräsdornen
Schraubendreher mit Quergriff, Torx T20 x 100 mm **271919**

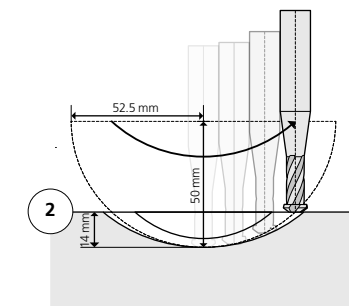


P-System CNC Schaftfräser Art.Nr.
HW-massiv, Schaft-Ø 12 x 40 mm, L = 80 mm **131342**

Ein Werkzeug mit 2 Funktionen



» **P-System CNC
Schaftfräser
mit 5-Achs**



» **P-System CNC
Schaftfräser
mit 3-Achs**

Lamello empfiehlt grundsätzlich aus Gründen der Präzision, der Standzeit, der Einführzeit und somit der Wirtschaftlichkeit, alle Profilmuten mit einem Scheibenfräser auszuführen.

Ein P-System CNC Schaftwerkzeug/Konturenfräser sollte nur für die Flächenfräsungen eingesetzt werden, falls kein Winkelaggregat zur Verfügung steht.

CNC- Werkzeuge

Für den Cabineo



Bohr-System

Cabineo Bohrer/Fräser



Art.Nr.

Cabineo Bohrer Ø 15 mm mit Zentrierspitze **136312**



Art.Nr.

Cabineo Fräser Ø 10 mm **136310**



Art.Nr.

Cabineo Fräser Ø 12 mm **136311**

Cabineo Bohrer für Dreifach-Aggregate*



Art.Nr.

Cabineo Aggregat-Bohrer Ø 15 mm RL HW **136314**

(RL = rechtslauf)



Art.Nr.

Cabineo Aggregat-Bohrer Ø 15 mm LL HW **136315**

(LL = linkslauf)

* Benz: 2x 136314 und 1x 136315 (MULTI V3 CABINEO)
Atemag: 1x 136314 und 2x 136315 (VERTINEO Cabineo Drilling)

« *Lamello ist für uns eine
Bereicherung, weil wir
damit unsere Möglichkeiten
erweitern können.* »

Andreas Kuhlmann, Geschäftsführer,
Einrichtungswerkstätten Adolf Kuhlmann GmbH & Co. KG,
Schwerin, Deutschland



Zubehör



Zubehör/ Werkzeug

P-System

P-System



P-System Verbinder Sortiment

Professional Art.Nr. **145323**
Sortiment bestehend aus: 120 Paar Clamex P-14, 30 Paar Clamex P-14/10 Flexus, 30 Paar Clamex P-10, 120 Paar Tenso P-14 inkl. Vorspann-Clip, 30 Paar Tenso P-10 inkl. Vorspann-Clip, 20 Stück Bisco P-14, 20 Stück Bisco P-10, 80 Paar Divario P-18, Divario-Montagewerkzeug/-Bohrer/-Anreisslehre, Clamex Montagewerkzeug, Tenso P-14/10 Eindrückwerkzeug, Sortainer T-loc inkl. Fachteiler + Boxen



P-System Verbinder Sortiment

Basic Art.Nr. **145321**
Sortiment bestehend aus: 80 Paar Clamex P-14, 80 Paar Tenso P-14 inkl. Vorspann-Clip, 30 Paar Clamex P-14/10 Flexus, 30 Paar Clamex P-14/10 Medius, 20 Stück Bisco P-14, Tenso P-14/10 Eindrückwerkzeug, Systainer³ M187 inkl. Tiefzieheinlage

Clamex P



Clamex Montagewerkzeug Art.Nr. **251993**
Für alle Winkel, schnell und flexibel, Sechskant 4 x 30 mm, Länge 290 mm



Sechskant Stiftschlüssel Art.Nr. **271945**
4 mm, 75 x 55 mm
4 mm, 120 x 50 mm **271945A**



Abdeckkappe, 100 Stück, 90° Art.Nr. **335280**
RAL 9010 reinweiss
RAL 9011 graphitschwarz **335281**
RAL 1014 elfenbein, Kiefer **335282**
RAL 1011 braunbeige, Buche **335283**
RAL 8007 rehbraun **335284**
RAL 8017 schokoladenbraun **335289**
RAL 9002 grauweiss **335285**
RAL 7035 lichtgrau **335286**
RAL 7040 fenstergrau **335287**
RAL 7031 blaugrau **335288**
RAL 7022 umbragrau **335298**

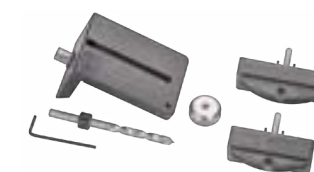
Abdeckkappe, 500 Stück, 90° Art.Nr. **335362**
RAL 9010 reinweiss
RAL 9011 graphitschwarz **335363**
RAL 1014 elfenbein, Kiefer **335364**
RAL 1011 braunbeige, Buche **335365**

Abdeckkappe, 5000 Stück, 90° Art.Nr. **335296**
RAL 9010 reinweiss
RAL 9011 graphitschwarz **335291**
RAL 1014 elfenbein, Kiefer **335292**
RAL 1011 braunbeige, Buche **335293**
RAL 8007 rehbraun **335294**
RAL 8017 schokoladenbraun **335299**
RAL 9002 grauweiss **335295**
RAL 7040 fenstergrau **335297**



Abdeckkappe, 100 Stück, 45° Art.Nr. **335380**
RAL 9010 reinweiss
RAL 9011 graphitschwarz **335381**
RAL 1014 elfenbein, Kiefer **335382**
RAL 1011 braunbeige, Buche **335383**
RAL 8017 schokoladenbraun **335384**
RAL 7035 lichtgrau **335386**
RAL 7022 umbragrau **335388**

Abdeckkappe, 5000 Stück, 45° Art.Nr. **335390**
RAL 9010 reinweiss
RAL 1014 elfenbein, Kiefer **335392**
RAL 1011 braunbeige, Buche **335393**



Clamex P Bohrlehre Art.Nr. **125344**
Inkl. Bohrer, ab 22.5° für alle Clamex P Verbinder (P-10, P-14)
Winkel für Bohrlehre **255250**
Wechsellemelle P-10 **255251**
Wechsellemelle P-14 **255252**



Clamex P Bohrlehre lang Art.Nr. **125345**
Bohrlehre für dicke Werkstücke 100 mm, (P-14), inkl. Bohrer



Bohrer Art.Nr. **131506**
Spiralbohrer Ø 6 mm mit Zentrierspitze, zu Clamex P Bohrlehre
Spiralbohrer Ø 6 mm mit Zentrierspitze, zu Clamex P Bohrlehre lang **131508**
Tiefensteller für Bohrer Ø 6 mm **255243**

Zubehör/ Werkzeug

P-System

Kombination CNC und Zeta P2



Positionierstift CNC für Zeta P2*,

2 Stück	Art.Nr.
Ø 5 mm	251048
Ø 8 mm	251066



Positionierclip CNC für Zeta P2*

Ø 6 mm	Art.Nr.
	251067

für das Positionieren in der Clamex P
Zugangsbohrung (6 mm)

Tenso P



Tenso P-14/10 Eindrückwerkzeug

Eindrückwerkzeug für das Vorspannen des Tenso P	Art.Nr.
	145400



P-System Tiefstelleraufsatz 4 mm für P-8

Für den versetzten Einbau bei Mittelwänden 16 mm mit Tenso P-10	Art.Nr.
	145439

Divario P



**Divario P-18 Anreisslehre Metall,
mit Markierspitzen**

Anreisslehre inkl. Bohrer mit Zentrierspitze und drehbarem Tiefensteller für das präzise Bohren der Divario Bohrungen von Hand	Art.Nr.
	125510



**Divario P-18 Anreisslehre Kunststoff,
Markieren per Bleistift**

Anreisslehre für das Markieren der Divario Bohrungen per Bleistift	Art.Nr.
	125511



Divario P-18 Einbauwerkzeug

Für das Verankern im Werkstück	Art.Nr.
	125500



Divario P-18 Starterset

Divario P-18, 80 Paar, Divario Einbauwerkzeug, Anreisslehre Kunststoff	Art.Nr.
	145550S



Divario P-18 Starterpaket

Im Systainer ³ M137, bestehend aus: Divario P-18, 80 Paar, Bohrer, Anreisslehre Metall und Einbauwerkzeug	Art.Nr.
	145552

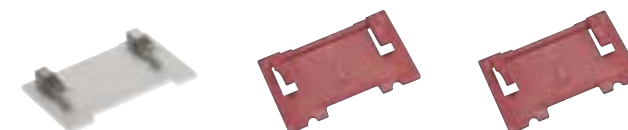
Zeta P2



Anschlagwinkel für

Zeta P2, Top 21, Classic X

Für das Stabilisieren der Nutfräsmaschine in der vertikalen Position, ideal für stumpfe Gehrungen	Art.Nr.
	251044



Aufsteckplatte für Zeta P2, Top 21, Classic X

5 mm, Aluminium für 18 mm Platten	Art.Nr.
	253027
2 mm, Kunststoff für 16 mm Platten	253023
4 mm, Kunststoff für Gehrungen	253026



P-System Nutfräser DP,

Ø 100.4 x 7 x Ø 22 mm	Art.Nr.
Z3, 4 NL für Zeta P2	132140



P-System Nutfräser HW,

Ø 100.9 x 7 x Ø 22 mm	Art.Nr.
Z3, 4 NL für Zeta P2	132141



Staubsaug

Für Zeta P2/Top 21/Classic X	Art.Nr.
	257532

Akkus



Akkus

Akkupack 18 V, LiHD 4.0 Ah	Art.Nr.
	313013
Akkupack 18 V, LiHD 5.5 Ah	313015
Akku Ladegerät ASC 55, Stecker Typ C Euro	123100DE

Zubehör/ Werkzeug

Lamello System

Lamello System



Anschlagwinkel für
Zeta P2, Top 21, Classic X Art.Nr.
Für das Stabilisieren der Nutfräsmaschine
in der vertikalen Position, ideal für
stumpfe Gehrungen **251044**



Aufsteckplatte für Zeta P2, Top 21, Classic X Art.Nr.
5 mm, Aluminium für 18 mm Platten **253027**
2 mm, Kunststoff für 16 mm Platten **253023**
4 mm, Kunststoff für Gehrungen **253026**



Systainer³ M187, mit Einlage und 6 Abtrennern Art.Nr.
Systainer³ M187, mit Einlage und 6 Abtrennern **331579E**
Systainer³ M187, leer **331579**



Tiefzieheinlage mit zwei Fächern
für Systainer³ M187 Art.Nr. **360024**
Trenner für Tiefzieheinlage 360024 **360019**



Systainer³ M187 Tiefzieheinlage Art.Nr.
Für Zeta P2/Top21/Classic X **360020**



Sortainer Art.Nr.
Sortainer inkl. Fachteiler + Boxen **331581**
RAL 7035 lichtgrau, RAL 3004 purpurrot



Nutfräser HW,
Ø 100 x 4 x Ø 22 mm Art.Nr.
Z2 + V4 Vorschneider, 4 NL, Nabe **132000**
für Zeta P2/Top 21/Classic X



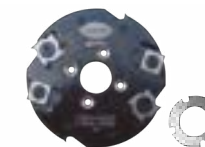
Art.Nr.
Z6 (3 + 3), Wechselzahn,
ohne Nabe mit Distanzscheibe für Classic X **132106**



Nutfräser HW,
Ø 78 x 3 x Ø 22 mm Art.Nr.
Z4, 4 NL, mit Nabe für Original Holzlamelle H9
für Zeta P2/Top 21/Classic X **132009**



Wendeschneidenfräser HW,
Ø 100 x 4 x Ø 22 mm Art.Nr.
Z2 + V2, 4 NL mit Nabe **132001**
für Zeta P2/Top 21/Classic X
Wendeschneiden-Set à 4 Stück **132111**
Senkschraube M4 x 8, Torx **352408T**
Sechskant-Stiftschlüssel, 4 mm **271959L**



Wendeschneidenfräser HW,
Ø 100 x 4 x Ø 22 mm Art.Nr.
Z4 + V4, 4 NL ohne Nabe mit Distanzscheibe **132130**
für Zeta P2/Top 21/Classic X
Räumer-Set à 10 Stück **132134**
Vorschneider-Set à 10 Stück **132135**
Wendeschneiden-Set,
4 Vorschneider + 4 Räumer **132133**
Schraube **352130**
Torx-Schlüssel **352133**



Wendeschneidenfräser HW,
Ø 100 x 8 x Ø 22 mm (Clamex S-18 Verbinder) Art.Nr.
Z4 + V4, 4 NL **132108**
für Top 20/Top 21/Classic X
Vorschneider-Set à 10 Stück **132137**
Räumer-Set à 10 Stück **132136**
Wendeschneiden-Set,
4 Vorschneider + 4 Räumer **132114**



Staubsaugbeutel Art.Nr.
Für Zeta P2/Top 21/Classic X **257532**

Akkus

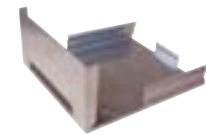


Akkus Art.Nr.
Akkupack 18 V, LiHD 4.0 Ah **313013**
Akkupack 18 V, LiHD 5.5 Ah **313015**
Akku Ladegerät ASC 55, Stecker Typ C Euro **123100DE**

Zubehör/ Werkzeug

Lamello System

Lamello System



Gleitschuh für Nutfräsmaschinen Art.Nr.
Zum Schutz von Wand und Maschine **251057**
für Zeta P2/Top 21/Classic X



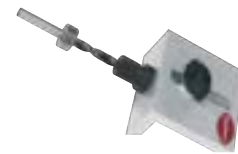
Sägeblätter HW für Schattenfugen,
Ø 100 x 2.4 x Ø 22 mm Art.Nr.
Z20, 4 NL, 2 Distanzscheiben **132350**
für Zeta P2/Top 21/Classic X



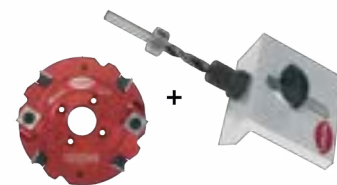
Zubehör für Sägeblätter Art.Nr.
Distanzscheibe, Ø 40 x 1 x Ø 22 mm **322510**
mit Nebenlöchern
für Zeta P2/Top 21/Classic X



Art.Nr.
Flansch M8 zu Sägeblätter mit 6 mm **252502**
Bohrer komplett



Clamex S-18 Bohrlehre Art.Nr.
Clamex S Bohrlehre 30°–150°, **125240**
mit 6 mm Bohrer komplett



Clamex S-18 Set Art.Nr.
Bohrlehre für 30°–150° inkl. Spiralbohrer **125250**
mit Bohrlehre und Fräser
enthält 1 Set 125240 und 1 Stück 132108



Clamex S-20 Bohrlehre Art.Nr.
Inkl. Bohrer Ø 6 mm **125253**



Art.Nr.
Clamex S-20 Bohr- und Ausrichtlehre **125254**



Torx-Bit Art.Nr.
1/4" TX 10 L=25 **121281**



Clamex Holzbohrer Art.Nr.
Ø 6 mm **131506**



Clamex Montagewerkzeug Art.Nr.
Für alle Winkel, schnell und flexibel, **251993**
Sechskant 4 x 30 mm, Länge 290 mm

Spannerset Einzelteile



Spanner Art.Nr.
5 m Spanngurte **175005**
8 m Spanngurte **175008**
10 m Spanngurte **175010**



Spannbügel Art.Nr.
1 Stück, ohne Gurte **175060**



Spanngurte Art.Nr.
1 Rolle zu 50 m **175050**



Art.Nr.
Laufmeter m¹ **335000**



Zughaken Art.Nr.
2 Stück **175200**



Profilzulagen Art.Nr.
4 Stück, Länge 12 cm **175401**
4 Stück, Länge 40 cm **175402**
4 Stück, Länge 60 cm **175403**

Zubehör/ Werkzeug

Bohr-System



Cabineo



Cabineo Montagewerkzeug Art.Nr.
Mit Griff, inkl. Sechskant-Bit 1/4" **256300**



Cabineo Sechskant-Bit 1/4" GL 120 mm Art.Nr.
276312



Cabineo Sechskant-Bit 1/4" GL 80 mm Art.Nr.
276308

Cabineo Sechskant-Bit 1/4" GL 80 mm, 100 Stück **276309**



Cabineo Bohrer/Fräser Art.Nr.
Cabineo Bohrer Ø 15 mm mit Zentrierspitze **136312**



Cabineo Fräser Ø 10 mm Art.Nr.
136310



Cabineo Fräser Ø 12 mm Art.Nr.
136311



Cabineo Aggregat-Bohrer* Ø 15 mm RL HW Art.Nr.
136314
(RL = rechtslauf)



Cabineo Aggregat-Bohrer* Ø 15 mm LL HW Art.Nr.
136315
(LL = linkslauf)

Cabineo X



Cabineo Abdeckkappen	Art.Nr.	Art.Nr.
	100 Stück	2000 Stück
RAL 9003 signalweiss	186350S	186351S
RAL 9010 reinweiss	186350W	186351W
RAL 9018 papyrusweiss	186350P	186351P
RAL 1015 hellelfenbein	186350H	186351H
RAL 1011 braunbeige	186350B	186351B
RAL 8007 rehbraun	186350R	186351R
RAL 7040 fenstergrau	186350F	186351F
RAL 7005 mausgrau	186350A	186351A
RAL 9005 tiefschwarz	186350T	186351T
Metalloptik, Silber	186350C	186351C
Metalloptik, Nickel	186350N	186351N
Metalloptik, Stahl dunkel	186350D	186351D



Cabineo Muffe Einschlaghilfe Art.Nr.
Für Muffe mit M6 **276310**



Cabineo 12 Schraube Art.Nr.
500 Stück **186380**
2000 Stück **186381**



Cabineo 8 Schraube Art.Nr.
500 Stück **186382**



Cabineo 8 M6 Schraube Art.Nr.
500 Stück **186384**



Cabineo X Bodenträger Art.Nr.
Ø 5 mm, 500 Stück **186386**



Ø 3 mm, 500 Stück **186388**



Cabineo X Einschraubhilfe Art.Nr.
Passend zu Cabineo Sechskant-Bit 1/4" GL 80 mm **276313**

Zubehör/ Werkzeug

Bohr-System

Invis Mx2



Invis Mx2 Eindrehabit	Art.Nr.
1 Stück	6112205



Invis Mx2 MiniMag	Art.Nr.
Inkl. Eindrehwerkzeug	6100301



Invis Mx2 Federwelle	Art.Nr.
1 Stück	6100204



Invis Mx2 Eindreholehre	Art.Nr.
Für Eindrehmuttern 14 mm	6112333



Invis Mx2 Eindrehbuchse für Rasto	Art.Nr.
Für Eindrehmuttern 14 mm	6112330

Rasto



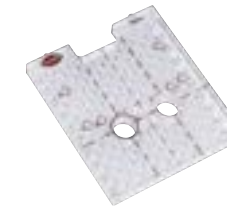
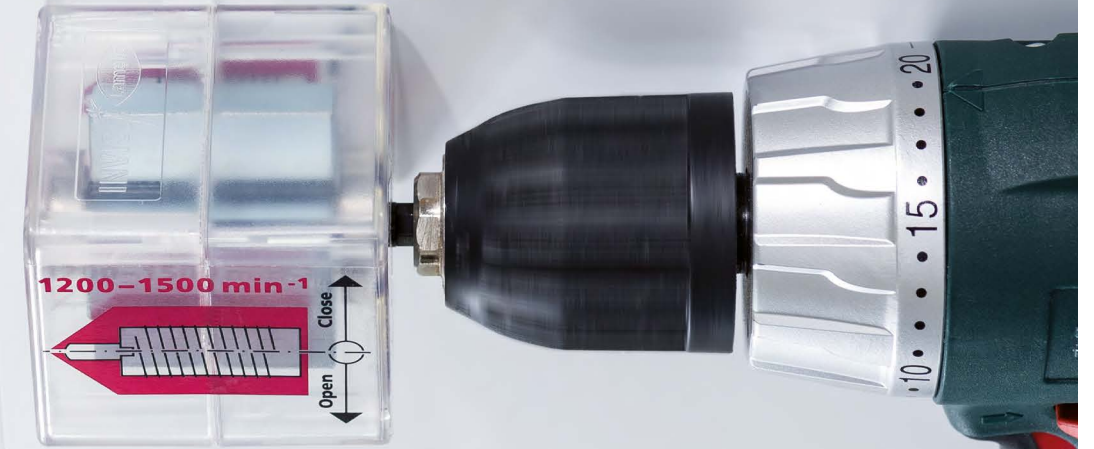
Rasto Holzbohrer mit Zentrierspitze	Art.Nr.
Ø 5 mm	6100160
Ø 6 mm	6106161
Ø 8 mm	6108060
Ø 10 mm	6110162
Ø 12 mm	6112060



Rasto Tiefensteller	Art.Nr.
Ø 5 mm	6100059
Ø 6 mm	6100063
Ø 8 mm	6100060
Ø 10 mm	6100064
Ø 12 mm	6100061



Invis Mx2 Aufsteckhülse	Art.Nr.
Für Rasto	6112331



Rasto Lochplatte	Art.Nr.
1 Stück	6160000



Rasto Bundbohrbuchse	Art.Nr.
Ø 5 mm	6100065
Ø 6 mm	6100056
Ø 8 mm	6100057
Ø 10 mm	6100067
Ø 12 mm	6100058



Rasto Fixierungsschraube	Art.Nr.
4.5 x 35 mm, TX 25	6560450



Rasto Positionierbolzen	Art.Nr.
Ø 5 x 40 mm	6160001

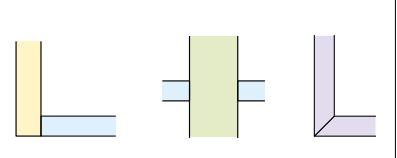




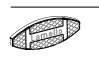
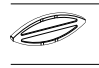



Rasto Verbindungsstange 500 mm	Art.Nr.
Zweiteilig	6160601

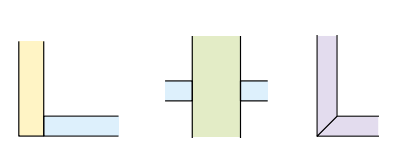
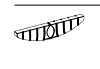
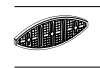

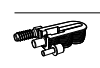

Anmerkung zu Festigkeitswerten

Soweit wir zu unseren Artikeln Angaben zu Festigkeiten oder Lasten aufführen, handelt es sich um Erfahrungswerte hinsichtlich der Belastungsgrenzen auf Basis konkret definierter Testbedingungen in Anlehnung an DIN 68501:2016-11. Eine besondere Beschaffenheit insbesondere dahingehend, dass die Artikel die angegebenen Belastungen in der tatsächlich vorgenommenen Verwendung einhalten, wird damit nicht zugesagt, vielmehr obliegt es dem jeweiligen Verwender selbst, die Eignung der Artikel für die konkrete Verwendung zu prüfen und sicherzustellen. Da die Einhaltung der genannten Belastungsgrenzen wesentlich von Umständen ausserhalb der Artikel selbst abhängig ist, z.B. den Eigenschaften der verwendeten Trägermaterialien, der Auswahl geeigneter Schrauben, der Montage oder der Einbauumgebung, ist auch eine etwaige von uns erbrachte Beratung im Sinne einer Artikelempfehlung im Hinblick auf eine bestimmte Verwendungseignung stets unverbindlich und entbindet den Verwender nicht von einer eigenen Prüfung.

Verbinderübersicht

								Produktseite	Produktzeichnung 1:1	
		Materialstärke (mm)								
	Menge	Art. Nr.	1	2	3	4				
P-System										
 Clamex P Wiederlösbar	Clamex P-14		≥ 12	≥ 15	≥ 29	≥ 18	S. 34	S. 66		
	80	145334								
	300	145346								
	1000	145356								
	Clamex P-14/10 Medius			≥ 16	≥ 18	S. 36			S. 66	
	80	145370								
	300	145371								
	1000	145357								
Clamex P-10		≥ 11	≥ 19	≥ 15	S. 38		S. 66			
80	145372									
300	145373									
1000	145374									
Clamex P-14/10 Flexus		≥ 16	≥ 18	S. 40		S. 67				
80	145315									
300	145316									
1000	145317									
 Bisco P Wiederlösbar	Bisco P-14		≥ 12		≥ 11*		≥ 21*	≥ 18	S. 46	S. 68
	80	145301								
	300	145302								
	1000	145303								
Bisco P-10		≥ 9*	≥ 17*	≥ 15	S. 46	S. 68				
80	145304									
300	145305									
 Tenso P Verleimen	Tenso P-14		≥ 12	≥ 11*			≥ 19*	≥ 18	S. 48	S. 69
	80	145415								
	300	145425								
	1000	145435								
Tenso P-10		≥ 9*	≥ 16*	≥ 15	S. 50	S. 69				
80	145418									
300	145428									
1000	145438									
 Divario P Einschieben	Divario P-18		≥ 12	≥ 11	≥ 18	-	S. 52	S. 69		
	80	145550								
	300	145560								
1000	145570									
Lamello System										
 Original Holzlamelle Verleimen	Original Holzlamelle 20		≥ 6	≥ 13	≥ 26	≥ 12	S. 84	S. 110		
	1000	144010		≥ 11	≥ 21	≥ 10	S. 84	S. 110		
	Original Holzlamelle 0			≥ 9	≥ 17	≥ 9	S. 84	S. 110		
	1000	144000								
Original Holzlamelle H9		≥ 8	≥ 15	≥ 8	S. 84	S. 111				
1000	144009									
 C20/10 Verleimen	C20		≥ 6	≥ 13	≥ 26	≥ 13	S. 94	S. 111		
	250	145010		≥ 11	≥ 21	≥ 10	S. 94	S. 111		
C10										
300	145012									
 Clamex S Wiederlösbar	Clamex S-20		≥ 8	≥ 16	≥ 32	≥ 14	S. 88	S. 112		
	20	145243								
	80	145244								
	300	145245								
	Clamex S-18		≥ 12	≥ 16	≥ 36	≥ 18	S. 90	S. 112		
	18	145231								
80	145236									
300	145241									
1000	145251									

* Versetzer Einbau (weitere Informationen finden Sie auf SEITE 49/51)

								Produktseite	Produktzeichnung 1:1			
		Materialstärke (mm)										
	Menge	Art. Nr.	1	2	3	4						
 E20 Einschlagen	E20-H		≥ 8	-	-	≥ 14	S. 86	S. 113				
	80	145021										
	400	145026										
	E20-L		≥ 8	-	-	≥ 25			S. 86	S. 113		
	80	145022										
	400	145025										
1200	145027											
 K20 Einschlagen	K20		≥ 8	≥ 14	≥ 25	≥ 14	S. 92	S. 113				
	80	145001										
250	145000											
Bohr-System												
 Cabineo Wiederlösbar	Cabineo 12		≥ 12	≥ 13	≥ 24	-	S. 128	S. 148				
	500	186320										
	2000	186321										
	Cabineo 12 black		500	186330	S. 128	S. 148						
	2000	186331										
	Cabineo 8		500	186310	S. 130	S. 148						
	2000	186311										
	Cabineo 8 black		500	186340	S. 130	S. 148						
	2000	186341										
	Cabineo 8 M6		500	186315	S. 132	S. 148						
	2000	186316										
	Cabineo 8 M6 black		500	186345	S. 132	S. 148						
	2000	186346										
	Cabineo Muffe M6 x 12.3		100	186370	S. 134	S. 149						
500	186371											
Cabineo Muffe M6 x 15.3 für Mittelwände		100	186375	S. 134	S. 149							
500	186376											
 Cabineo X Wiederlösbar	Cabineo X		≥ 12	≥ 9	≥ 24	-	S. 136	S. 148				
	500	186360										
	2000	186361										
	Cabineo X black		500	186365	S. 136	S. 148						
	2000	186366										
	Cabineo 12 Schraube		500	186380	S. 136	-						
	2000	186381										
	Cabineo 8 Schraube		500	186382	S. 136	-						
	500	186384										
	Cabineo 8 M6 Schraube		500	186384	S. 136	-						
500	186384											
Cabineo X Bodenträger, Ø 5 mm		500	186386	S. 136	-							
500	186388											
Cabineo X Bodenträger, Ø 3 mm		500	186388	S. 136	-							
500	186388											
 Invis Mx2 Wiederlösbar	Invis Mx2 Verbinder-Set mit Eindrehmutter 14 mm		≥ 18	≥ 15	-	-	S. 142	S. 150				
	20	6012300										
	Invis Mx2 Verbinder-Set mit Eindrehmutter 30 mm								20	6012301	S. 142	S. 150
	20	6012301										
	Invis Mx2 Verbinder 35 mm								20	6012317	S. 144	-
	20	6012317										
	Invis Mx2 Eindrehmutter 14 mm								20	6012312	S. 144	S. 150
20	6012312											
Invis Mx2 Eindrehmutter 30 mm		20	6012309	S. 144	S. 150							
20	6012309											
Invis Mx2 Mittelwandbolzen 10-30 mm		10	6012208	S. 144	S. 151							
10	6012208											



Hersteller:
Lamello AG
Verbindungstechnik
Hauptstrasse 149
CH-4416 Bubendorf
Tel. +41 61 935 36 36
Fax +41 61 935 36 06
info@lamello.ch
www.lamello.ch

Vertrieb Deutschland:
Lamello GmbH
Verbindungstechnik
Gewerbestrasse 24
DE-79639 Grenzach-Wyhlen
Tel. +49 7624 8089200
Fax +49 7624 8089299
info@lamello.de
www.lamello.de

Vertrieb Österreich:
Lamello GesmbH
Verbindungstechnik
Industriepark Runa
AT-6800 Feldkirch
Tel. +43 55 22 77 65 00
info@lamello.at
www.lamello.at