

MULTI V3 CABINEO FÜR VERBINDERTASCHEN

Werkzeugtechnik

Holz-/Verbundwerkstoff-/
Aluminiumbearbeitung

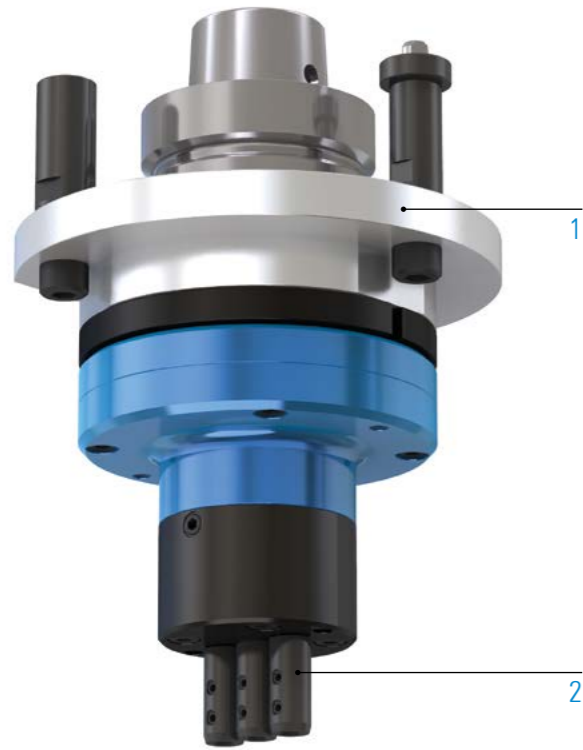


Für Verbinder Cabineo

Lamello



MEHRSPINDELKOPF – CLASSIC LINE MULTI V3 CABINEO



TECHNISCHE DATEN

Schmierung	Fett
max. Abtriebsdrehzahl n_2	10.000 min ⁻¹
Übersetzung ($n_1: n_2$)	1:1
max. Abtriebsdrehmoment M_2	3Nm
Gewicht	ca. 4 kg

STANDARDAUSFÜHRUNG

- 1  Maschinenanbindung
HSK - F63
Auch mit anderen Anbindungen verfügbar
- 2  **3** Spindelanzahl
-  **11,2** Spindelabstand
-  Werkzeugaufnahme
Weldon Ø6



Die Verbindertaschen werden mit dem Mehrspindelkopf in einem Arbeitsschritt eingebracht.

VERBINDER CABINEO EINFACH EINBRINGEN UND MONTIEREN

BEARBEITUNG



Bohren

SPEZIFIKATIONEN



Anzahl
Werkzeugaufnahmen



Achswinkel



C-Winkel



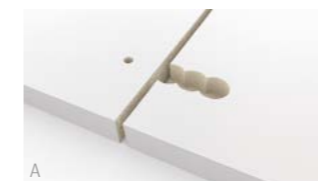
Fettschmierung

DIREKT BESTELLEN



Anfrageformular:
<https://www.benztooling.com/de/produkte/holz-composites/werkzeugtechnik/anfrage/aggreat/anfrage?id=858>

Vorteile des Verbinders Cabineo



A Reine Flächenbearbeitungen



B Keine Dübelbohrungen



C Einteilig und vormontiert



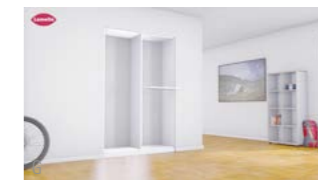
D Schneller Zusammenbau



E Hohe Spannkraft



F Paneelen ab 12 mm Dicke



G Nachträgliches Einbauen fixer Fachböden



H Einfach, schnell und stabil

BENZ GmbH Werkzeugsysteme

Im Mühlegrün 12
D-77716 Haslach
T +49 7832 704-0
F +49 7832 704-8001
info@benztooling.com
www.benztooling.com

