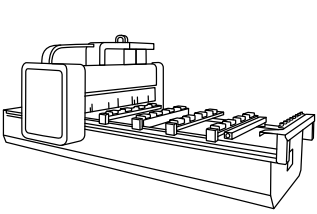
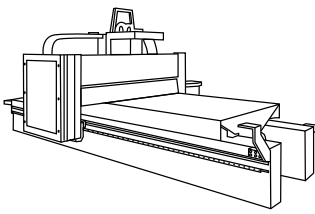


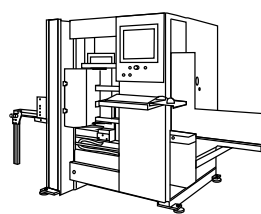
Bearbeitung mit CNC-Maschinen / Machining with CNC machines



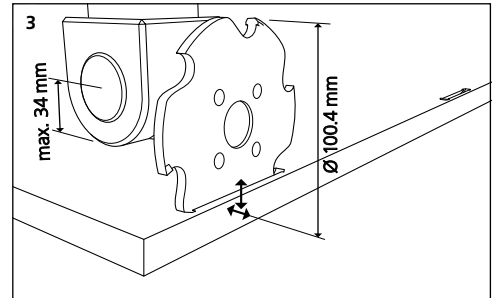
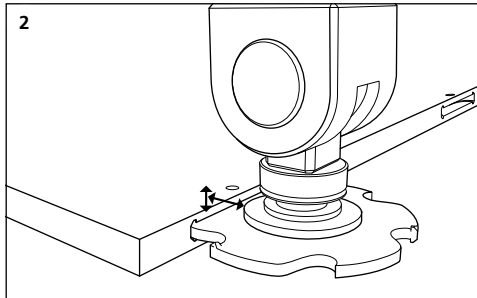
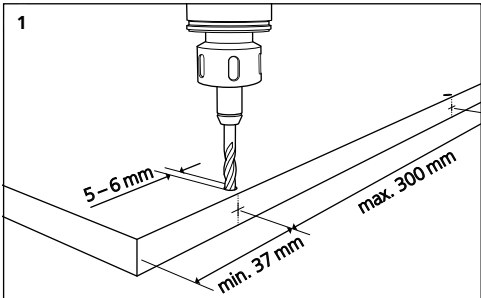
CNC-Bearbeitungszentren mit **Konsolen**
CNC processing centres with **consoles**



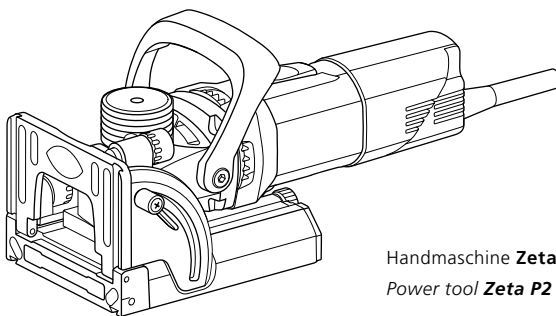
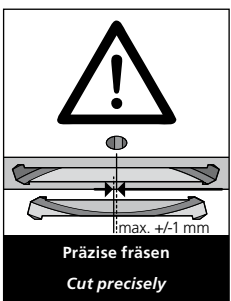
CNC-Bearbeitungszentren mit **Nesting-Technologie**
CNC processing centres with **nesting technology**



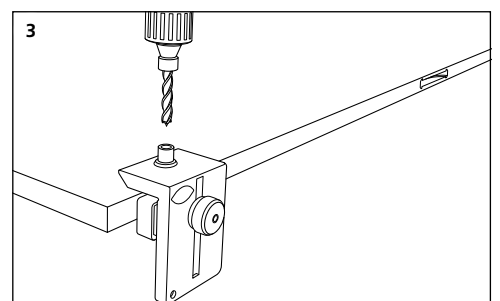
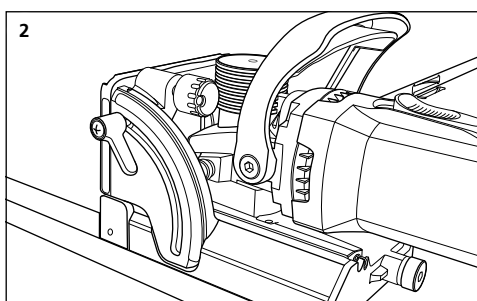
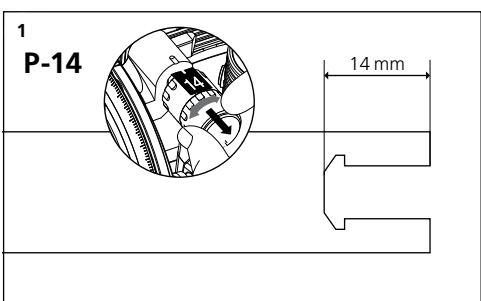
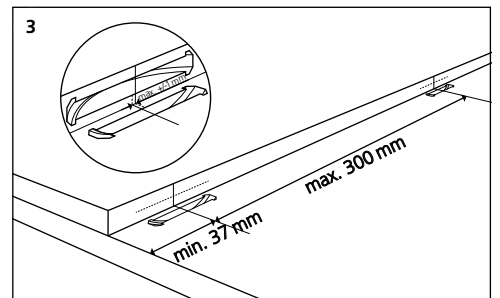
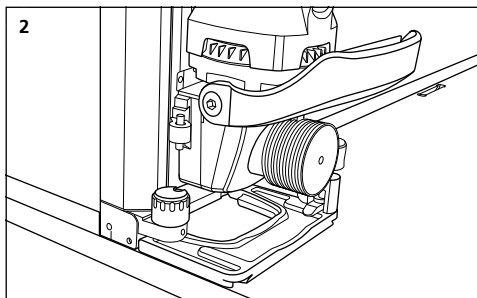
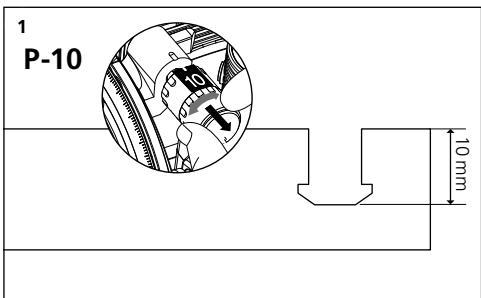
CNC-Bearbeitungszentren **Vertikal**
CNC processing centres **Vertical**



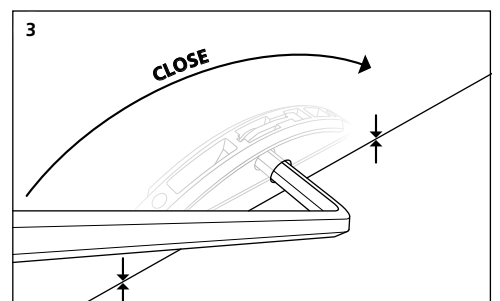
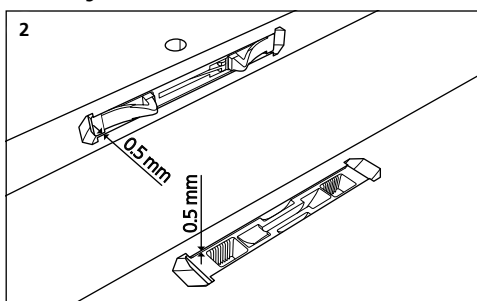
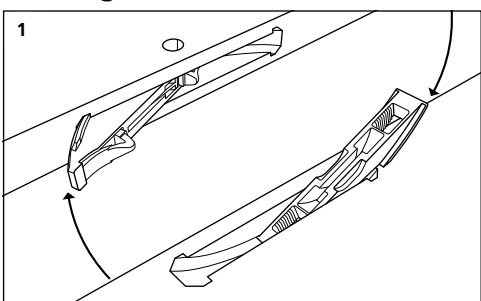
Bearbeitung mit Zeta P2 / Machining with Zeta P2



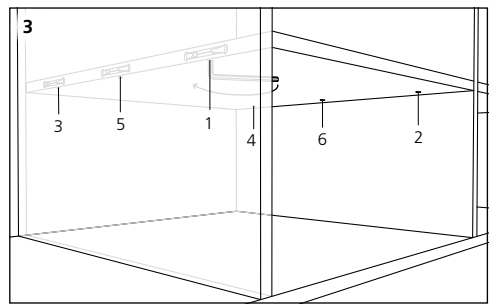
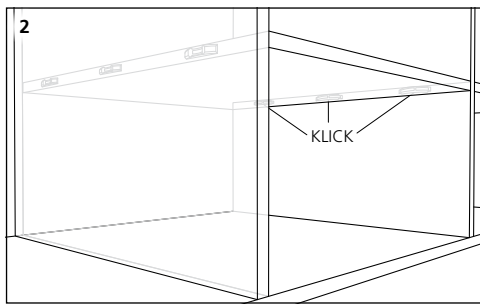
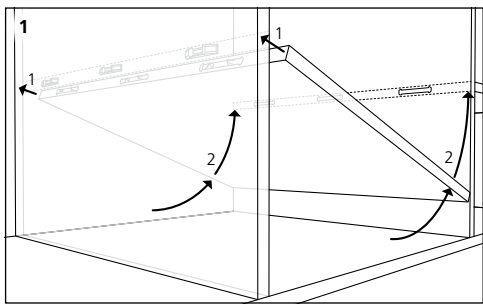
Handmaschine Zeta P2
Power tool Zeta P2



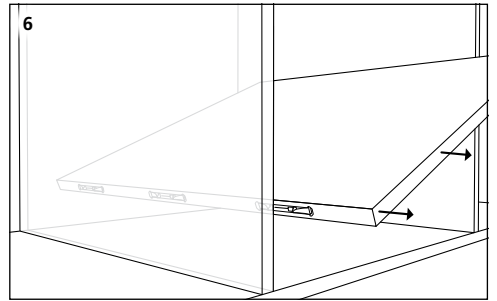
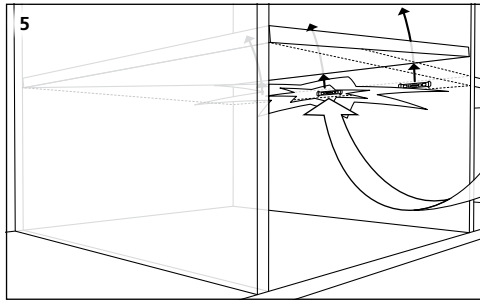
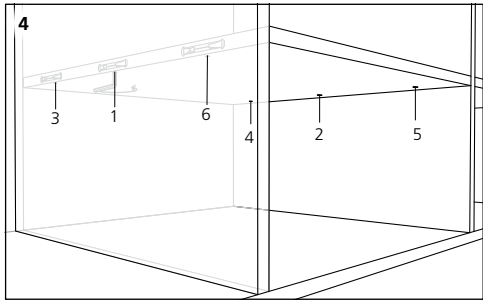
Montage Verbinder / Connector assembly



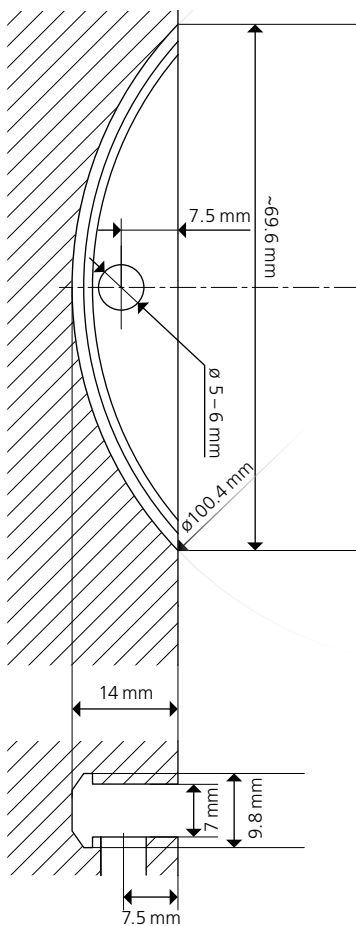
Montage Fachboden / Shelf assembly



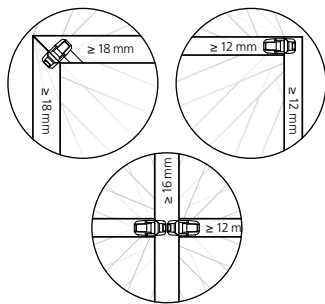
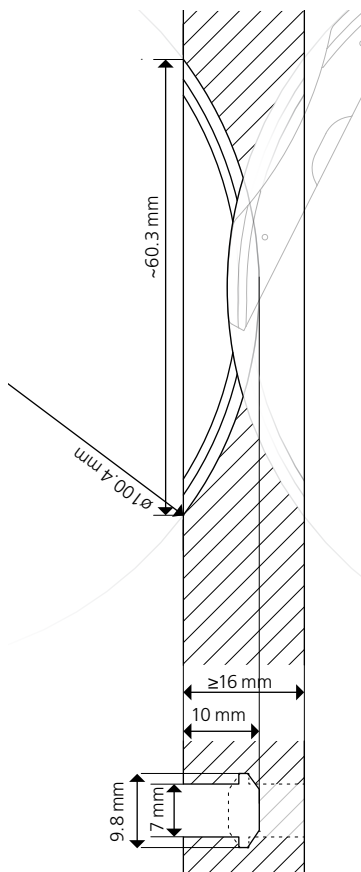
Demontage Fachboden / Shelf disassembly



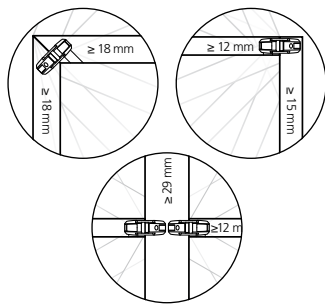
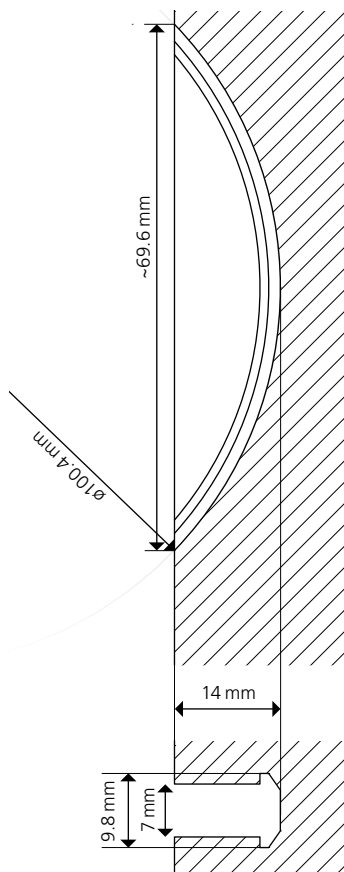
Clamex P-14/10 Flexus mit Hebel / with lever



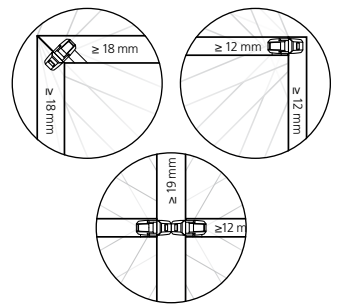
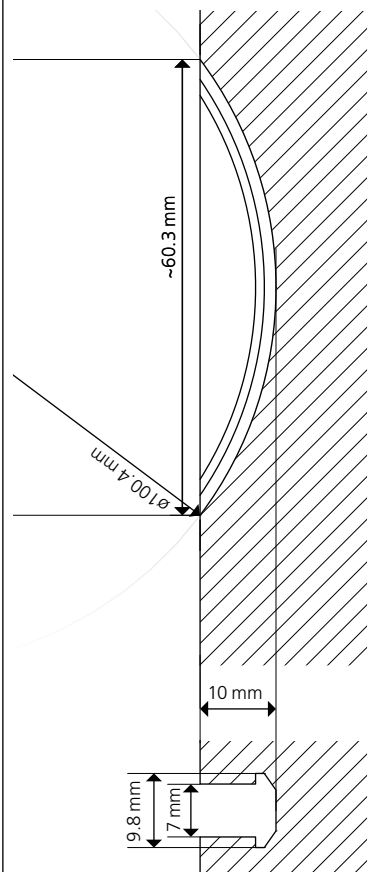
Clamex P-14/10 Medius ohne Hebel / without lever



Clamex P-14 ohne Hebel / without lever



Clamex P-10 ohne Hebel / without lever



Technische Informationen / Technical data

Größe / Size	64 × 13.5 × 9.7 mm	52 × 7.5 × 9.7 mm	64 × 13.5 × 9.7 mm	52 × 9.5 × 9.7 mm
Fräser / Cutter	Ø 107.4 × 7 × 22 mm	Ø 100.4 × 7 × 22 mm	Ø 100.4 × 7 × 22 mm	Ø 100.4 × 7 × 22 mm
Material Verbinder	Glasfaserverstärkter Kunststoff	Glasfaserverstärkter Kunststoff	Glasfaserverstärkter Kunststoff	Glasfaserverstärkter Kunststoff
Material of connector	fiberglass reinforced plastic	fiberglass reinforced plastic	fiberglass reinforced plastic	fiberglass reinforced plastic
Material Hebel	Zink Druckguss			
Material of lever	zinc die cast			
Einbautoleranz	Längs 0 mm			
Installation-tolerance	longitudinal 0 mm			
Schiebetoleranz	Radial ±1 mm			
Lateral tolerance	Radial ± 1 mm			
Zugfestigkeit / Tensile strength		Spanplatte / particle board ~ 600 MDF ~ 720 Buche / Beech ~ 810	Spanplatte / particle board ~ 770 MDF ~ 1000 Buche / Beech ~ 1100	Spanplatte / particle board ~ 750 MDF ~ 980 Buche / Beech ~ 1000
F1				
Scherfestigkeit / Shear strength		Spanplatte / particle board ~ 460 MDF ~ 480 Buche / Beech ~ 1100	Spanplatte / particle board ~ 490 MDF ~ 510 Buche / Beech ~ 1100	Spanplatte / particle board ~ 460 MDF ~ 510 Buche / Beech ~ 1100
F2				
F3				
Spannkraft / Clamping force		Spanplatte / particle board ~ 410 MDF ~ 410 Buche / Beech ~ 410	Spanplatte / particle board ~ 630 MDF ~ 630 Buche / Beech ~ 630	Spanplatte / particle board ~ 580 MDF ~ 580 Buche / Beech ~ 580
F4				