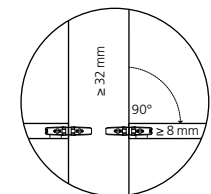
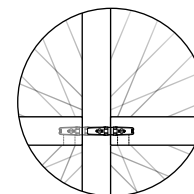
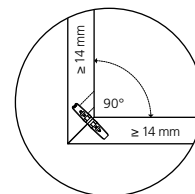
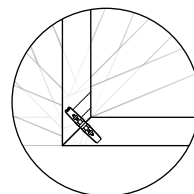
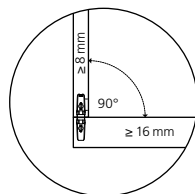
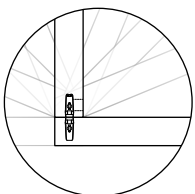
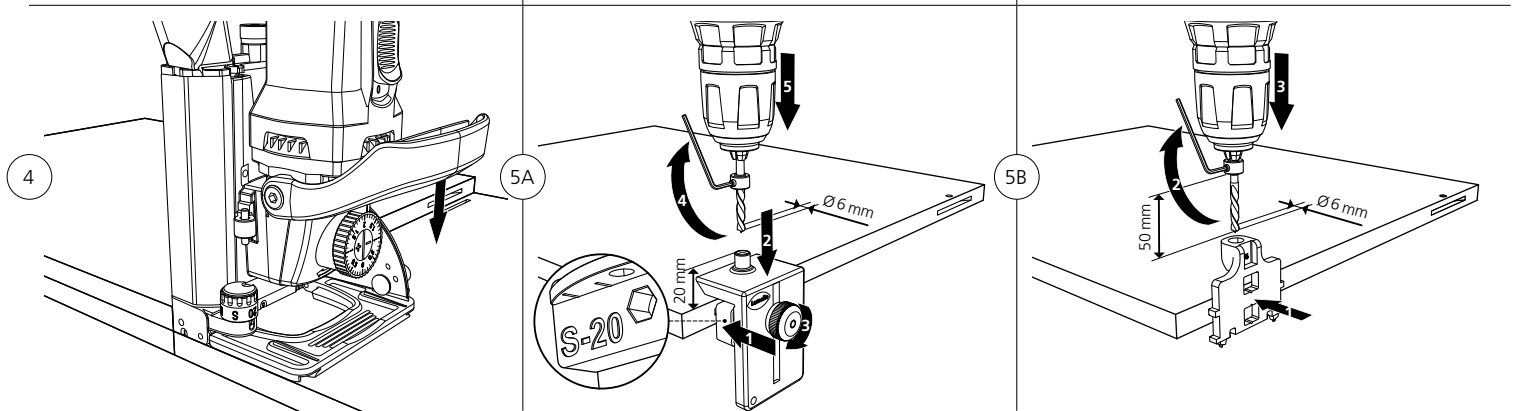
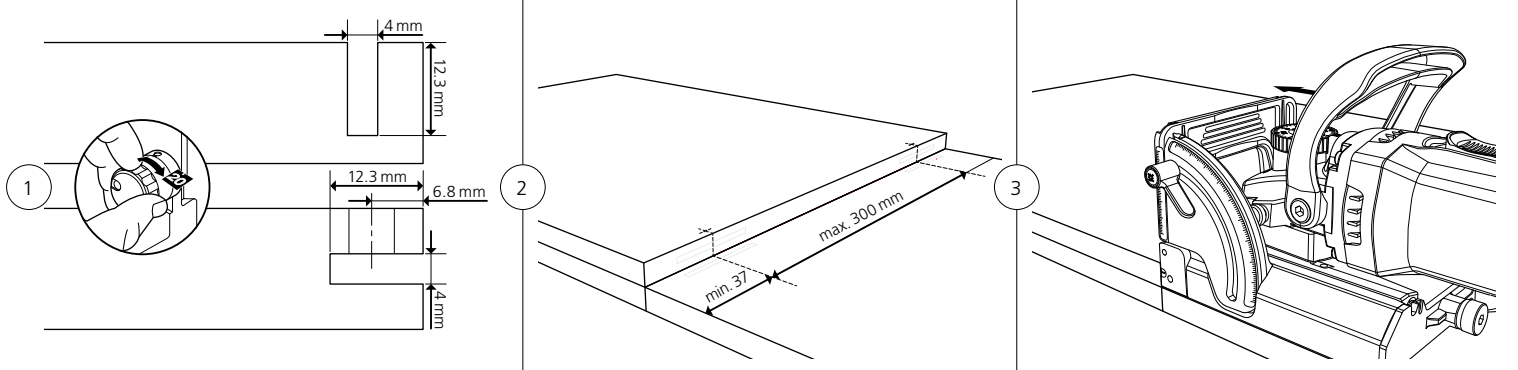
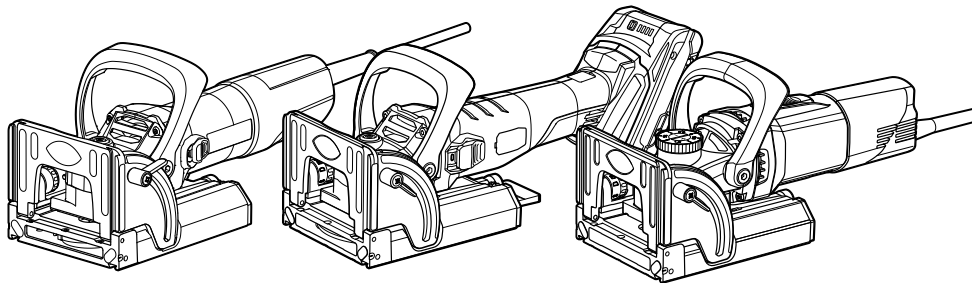
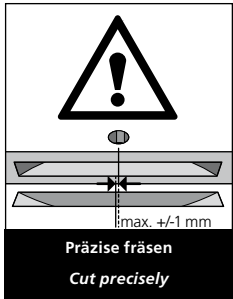
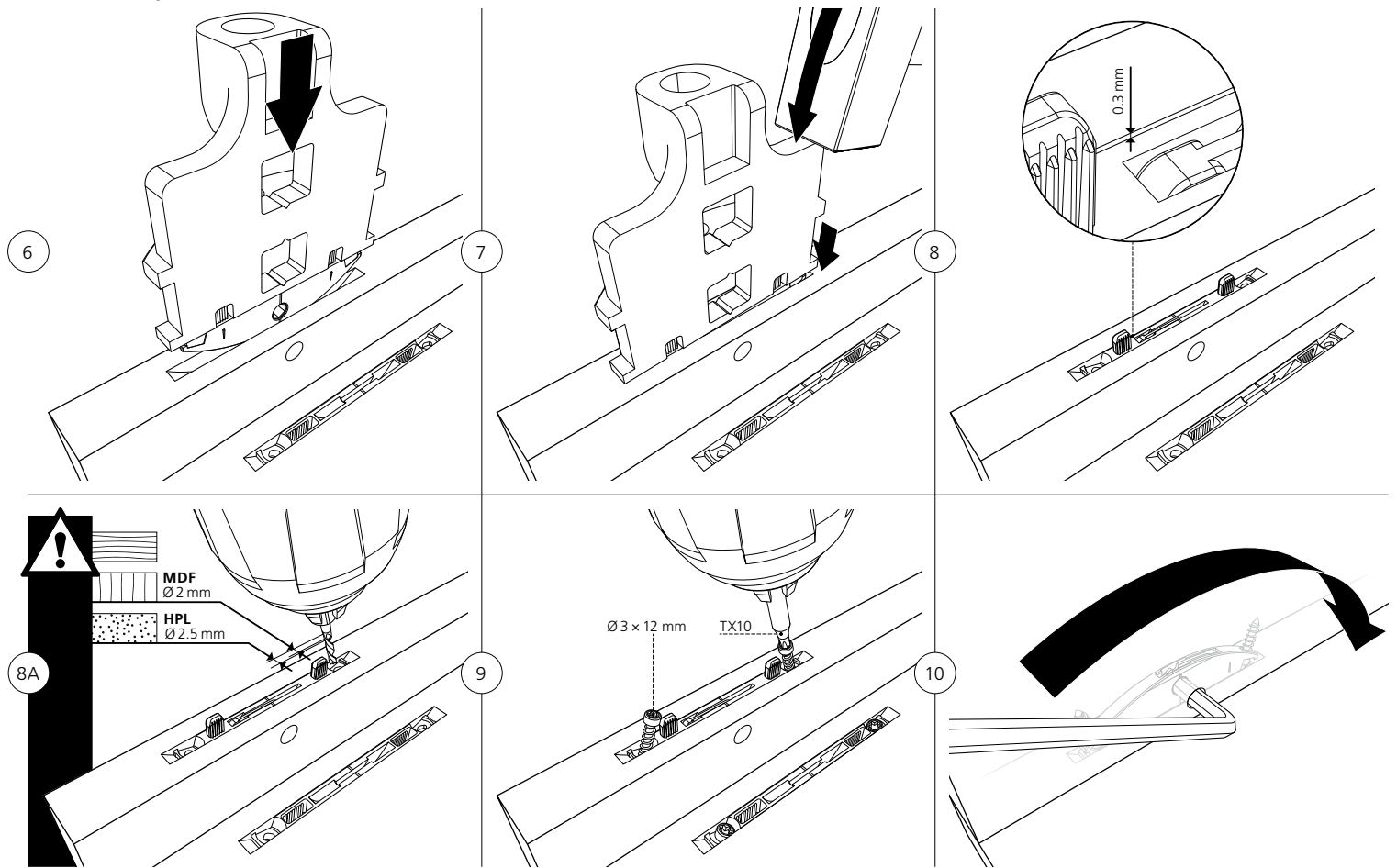


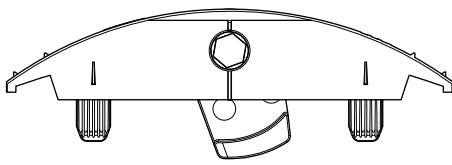
Bearbeitung mit Nutfräsmaschinen / Machining with biscuit joiner



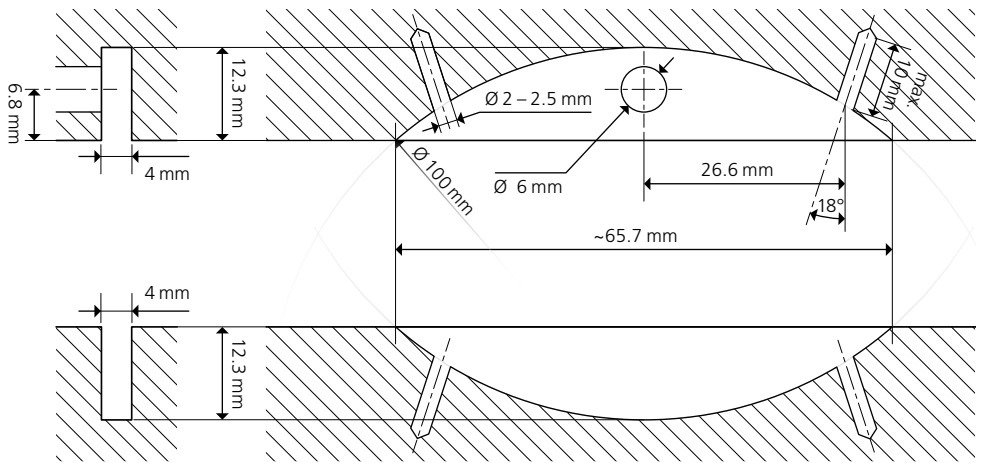
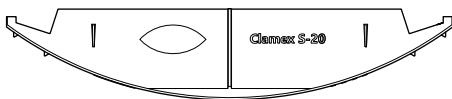
Montage | Assembly



Clamex S-20 mit Hebel / with lever



Clamex S-20 ohne Hebel / without lever



Technische Informationen | Technical information

Grösse Size	59 x 12 x 3.9 mm	Zugfestigkeit Tensile strength	10N ~ 1 kg*	Scherfestigkeit Shear strength	10N ~ 1 kg*	Spannkraft Clamping force	10N ~ 1 kg*
Fräser Cutter	Ø 100 x 4 x 22 mm	F1		F2		F3	
Material Gehäuse	Glasfaserverstärkter Kunststoff						
Material housing	Fiberglass reinforced plastic						
Material Hebel	Zink Druckguss						
Material of lever	Zinc die cast						
Einbautoleranz	Längs ± 1 mm	Spanplatte particle board	490*	Spanplatte particle board	610*	Spanplatte particle board	490*
Installation tolerace	Longitudinal ± 1 mm	MDF	620*	MDF	890*	MDF	620*
		Buche Beech	620*	Buche Beech	1470*	Buche Beech	620*
Schiebetoleranz	Radial ± 0 mm						
Lateral tolerance	Radial ± 0 mm						

*Anmerkung zu Festigkeitswerten: Festigkeit pro Verbinder ohne Dübel, gerundeter Mittelwert

Soweit wir zu unseren Artikeln Angaben zu Festigkeiten oder Lasten aufführen, handelt es sich um Erfahrungswerte hinsichtlich der Belastungsgrenzen auf Basis konkret definierter Testbedingungen in Anlehnung an DIN 68501:2016-11. Eine besondere Beschaffenheit insbesondere dahingehend, dass die Artikel die angegebenen Belastungen in der tatsächlich vorgenommenen Verwendung einhalten, wird damit nicht zugesagt, vielmehr obliegt es dem jeweiligen Verwender selbst, die Eignung der Artikel für die konkrete Verwendung zu prüfen und sicherzustellen. Da die Einhaltung der genannten Belastungsgrenzen wesentlich von Umständen ausserhalb der Artikel selbst abhängig ist, z.B. den Eigenschaften der verwendeten Trägermaterialien, der Montage oder der Einbauumgebung, ist auch eine etwaige von uns erbrachte Beratung im Sinne einer Artikelempfehlung im Hinblick auf eine bestimmte Verwendungseignung stets unverbindlich und entbindet den Verwender nicht von einer eigenen Prüfung.

*Disclaimer regarding load limits: Technical values without dowel, rounded average

Wherever we list information on material strength or loads for our products, they are empirical values of load limits, based on specifically defined test conditions similar to DIN 68501:2016-11. Specific characteristics, in particular to the effect that the products will reach the listed loads in the actual used case, are not thereby guaranteed. Rather, it is the responsibility of the respective user to check and ensure the suitability of the products for each specific used case. Since actual load limits substantially depend on circumstances unrelated to the products themselves, e.g. the properties of the carrier materials used, the assembly or the installation environment, any advice provided by us in the form of a product recommendation with regard to a specific suitability is always non-binding and does not release the user from his or her own examination.