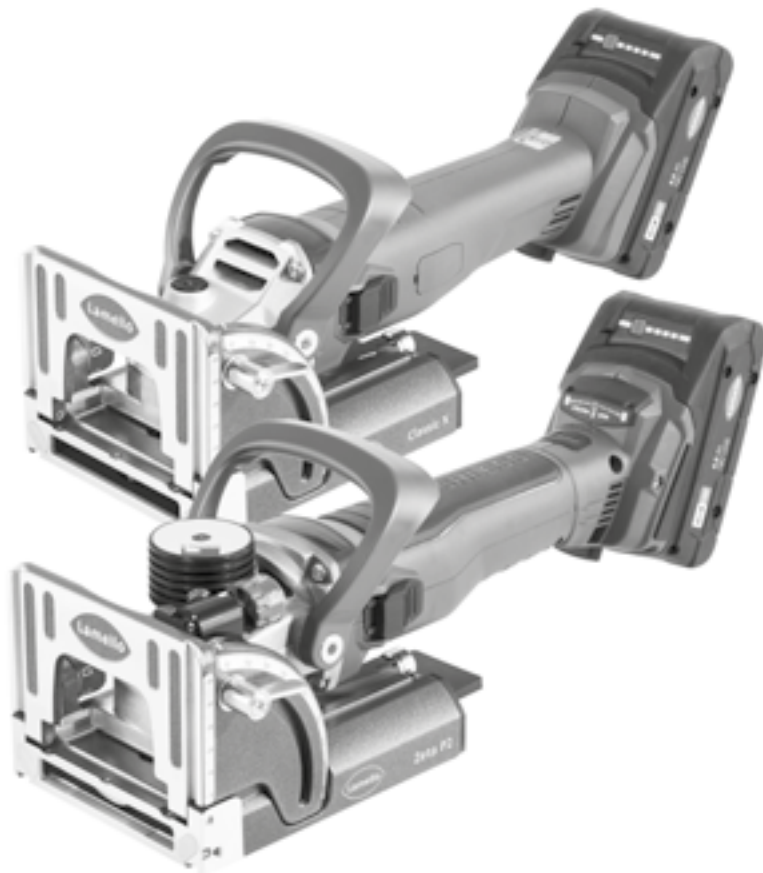




Lamello

Lamello Classic X Akku

Lamello Zeta P2 Akku



- DE** 2 – 21 Original Bedienungsanleitung
- EN** 2 – 21 Original operating instructions
- FR** 22 – 41 Notice d'utilisation originale
- IT** 22 – 41 Versione originale delle istruzioni d'uso
- NL** 42 – 61 Originele gebruiksaanwijzing
- ES** 42 – 61 Original del manual de instrucciones
- HU** 62 – 41 Eredeti használati utasítás
- PT** 62 – 41 Tradução do manual de instruções original
- SE** 82 – 101 Originaldriftsinstruktioner
- PL** 82 – 101 Instrukcja obsługi
- SL** 102 – 121 Originalna navodila za uporabo
- SK** 102 – 121 Návod na obsluhu
- FI** 122 – 141 Käyttöohjeet
- RU** 122 – 141 Перевод оригинального руководства по эксплуатации
- CZ** 142 – 161 Originální návod k obsluze
- RO** 142 – 161 Traducerea instrucțiunilor de utilizare originale
- NO** 162 – 181 Original bruksanvisning
- BG** 162 – 181 Оригинална Инструкция за експлоатация
- TR** 182 – 201 Orijinal kılavuzu
- HE** 182 – 201 הלעפה תוארה
- RS** 202 – 221 Originalno uputstvo za upotrebu

Deutsch		English
Sicherheitshinweise, Haftung und Inbetriebnahme der Maschine	3	Safety instructions, liability and initial operation of the machine
Sicherheitshinweise, Haftung und Inbetriebnahme des Akkupack	6	Safety instructions, liability and initial operation of the battery pack
Sicherheitshinweise, Haftung und Inbetriebnahme des Ladegerätes	8	Safety instructions, liability and initial operation of the battery charger
Übersicht Maschine	10	Overview of machine
Maschinenteile und Bedienungselemente	11	Machine parts and operating parts
Übersicht des Akkupacks	11	Overview battery pack
Übersicht des Ladegerätes	12	Overview battery charger
Verbindungsarten	13	Connections
Nuten fräsen	13	Cutting grooves
Anwendung generell	15	General application
Fräser wechseln und Wartung der Maschine	16	Changing the cutter and maintenance of the machine
Staubfreies Arbeiten mit dem Staubsack oder einem Absauggerät	17	Dust-free work with a dust bag or a dust extractor
Classic X Akku Anwendung	18	Classic X cordless application
Zeta P2 Akku Einsatz für P-System	20	Zeta P2 cordless use for the P-System
Verbrauchsmaterial	222	Consumables
Ersatzteile	224	Spare parts
Ersatzteile Elektromotor L83 für Classic X Akku	228	Spare parts electric motor L83 for Classic X cordless

Sicherheitshinweise, Haftung und Inbetriebnahme der Maschine

1. Bestimmungsgemäße Verwendung

Die Lamello-Nutfräsmaschine ist bestimmt zur Herstellung von Nuten und Schattenfugen in Hart- und Weichholz, Spanplatten, Sperrholz, Faserplatten. Jede darüber hinausgehende Anwendung gilt als nicht bestimmungsgemäß. Die Lamello Nutfräsmaschine ist ausschliesslich zur Verwendung von unterwiesenen Personen oder Fachkräfte bestimmt und zugelassen.

Dieses Gerät ist nicht dafür bestimmt, durch Personen mit eingeschränkten physischen, sensorischen oder geistigen Fähigkeiten oder durch Kinder oder mangels Erfahrung und/oder mangels Wissen benutzt zu werden, es sei denn, sie werden durch eine für ihre Sicherheit zuständige Person beaufschlagt oder erhalten von ihr Anweisungen, wie das Gerät zu benutzen ist. Halten Sie diesen Personenkreis von der Maschine bzw. vom Arbeitsbereich fern! Für Schäden durch nicht bestimmungsgemäßen Gebrauch haftet allein der Benutzer. Allgemein anerkannte Unfallverhütungsvorschriften und die Sicherheitshinweise müssen beachtet werden.

Hersteller und Verkäufer lehnen jede Produkthaftung und Garantie ab, wenn der Liefer- bzw. Originalzustand der Nutfräsmaschine in irgendeiner Art verändert wird. Dies beinhaltet auch, dass nur Original Lamello Fräswerkzeuge und nur Original Akkupacks des CAS-Systems eingesetzt werden dürfen.

Safety instructions, liability and initial operation of the machine


1. Use for the intended purpose

The Lamello biscuit joiner is intended for the cutting of grooves and expansion gaps in hardwood and softwood, chipboard, plywood and fibreboard. Any other application is considered improper use. The Lamello biscuit joiner is only intended and approved for use by trained persons or skilled workers. This device is not designed for use by children or persons with physical, sensory or mental disabilities, or with insufficient experience and/or knowledge, unless they are supervised by a person responsible for their safety, or have received instructions on how to use the device by this person. Keep this group of people away from the machine or the work area!

The user bears sole responsibility for any damage caused by inappropriate use. Generally accepted accident-prevention regulations and accompanying safety instructions should be observed.

The manufacturer and seller shall reject a claim on the warranty or to product liability if the condition of the biscuit joiner has been altered in any way from the original condition or the condition on delivery. This also means that only genuine Lamello cutting tools and battery packs of the CAS-Systems may be used.

2. Allgemeine Sicherheitshinweise


 **WARNUNG – Zur Verringerung eines Verletzungsrisikos Bedienungsanleitung lesen.**

Lesen Sie alle Sicherheitshinweise und Anleitungen vor der Benutzung der Maschine aufmerksam und vollständig durch.

Versäumnisse bei der Einhaltung der Sicherheitshinweise und Anleitungen können elektrischen Schlag, Brand und/oder schwere Verletzungen verursachen. Bewahren Sie alle Sicherheitshinweise und Bedienungsanleitungen für die Zukunft auf.



2. General Safety Information

 **WARNING – Read the operating instructions to reduce the risk of injury.**

Carefully read all safety warnings and instructions before using the machine. Failure to follow the safety warnings and instructions may result in electric shock, fire and/or serious injury.

Keep all safety instructions and operating instructions for future reference.

3. Inbetriebnahme

- Akkupack nur bei ausgeschalteter Maschine aufsetzen
- Bei Nichtgebrauch der Fräsmaschine, vor allen Servicearbeiten, vor dem Fräserwechsel usw., den Akkupack von der Maschine entfernen!
- Die Kontakte der Akku-Aufnahme auf Beschädigungen kontrollieren. Bei Beschädigung sofort von einem Fachmann erneuern lassen

3. Initial Operation

- Only attach the battery pack when the machine is switched off
- When the biscuit joiner is not in use, before all servicing work, before changing the cutter, etc.: Remove the battery pack from the machine!
- Check contacts of the battery slot for damage before inserting. If damage is found, replacement must be made immediately by a specialist

- Das Motorgehäuse nicht anbohren (z.B. zum Anbringen von Schildern), da dadurch die Isolation aufgehoben wird
- Zur Bezeichnung nur Klebeetiketten verwenden
- Die Maschine vor Feuchtigkeit und Nässe schützen
- Maschine immer mit Grundplatte einsetzen. Die Grundplatte schützt die Bedienperson vor abgebrochenen Splintern des Fräsers und vor ungewolltem Kontakt mit dem Fräser
- Die Federn müssen die Grundplatte bis zum Anschlag zurückziehen. Ist dies nicht der Fall, muss die Führung gereinigt (Seite 16, Nr.7) oder zur Reparatur gegeben werden.
- Eine Maschine mit defekter Grundplatte darf nicht in Betrieb genommen werden
- Die Grundplatte darf bei ausgefahrenem Fräser nicht festgeklammt werden
- Nur einwandfrei geschärfte Fräser verwenden, da sonst erhöhte Schnittkräfte das Werkstück wegschlagen können

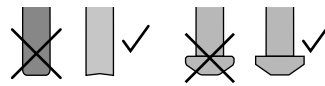
- Do not drill into the motor case (e.g. to attach labels) since this damages the double insulation
- Use only adhesive labels for labelling
- Protect the machine from moisture
- Always use the base plate. The base plate protects the operator from broken disc cutter fragments and unintentional contact with the cutter
- The springs must pull back the base plate. If this is not the case, clean the guide (page 16, no.7) or send it in for repair
- Do not use the machine with a damaged base plate
- The base plate must not be clamped with the cutter pushed out.
- Use only perfectly sharpened cutters, since otherwise increased cutting forces may knock the work away

Sicherheitshinweise für Flachdübelfräsen

⚠ Achtung! Schärfen oder ersetzen Sie stumpfe Fräser!

Stumpfes Fräswerkzeug kann das Einschieben des Verbinders erschweren und die Lebensdauer der Maschine beeinträchtigen. Bei unsachgemäßer Handhabung der Maschine (Verwendung von stumpfem Fräswerkzeug) kann die Garantieleistung gekürzt werden.

- Nur Fräser für Handvorschub verwenden
- Fräser müssen mindestens für die auf dem Elektrowerkzeug angegebene Drehzahl ausgelegt sein. Mit Überdrehzahl laufende Fräser können auseinander fliegen und Verletzungen verursachen
- Verwenden Sie immer die Schutzhaube (Grundplatte). Die Schutzhaube (Grundplatte) schützt den Benutzer vor abgebrochenen Teilen des Fräsers und vor unabsichtlicher Berührung des Fräsers
- Den Fräser nach dem Ausschalten nicht abbrem sen
- Werkstück festspannen!
- Nutfräsmaschine mit beiden Händen an den definierten Griffflächen halten!
- Es ist für einen sicheren Stand zu sorgen!
- Keine Kleidung tragen, die sich im Fräser verfangen kann!
- Gehörschutz tragen!
- Staubschutzmaske tragen!
- Schutzbrille tragen!



Safety instructions for biscuit joiners

⚠ Attention! Sharpen or replace blunt cutters!

Blunt cutters lead to increased friction when inserting the connectors and may reduce the service life of the machine. If the machine is used inappropriately (including the use of blunt cutters) the guarantee may be reduced.

- Use only cutters rated for manual feed
- Cutters must be rated for at least the speed marked on the tool. Cutters runnig over rated speed can break apart and cause injury
- Always use the guard (base plate). The guard (base plate) protects the operator from broken disc cutter fragments and unintentional contact with the disk cutter
- Do not slow down the cutter after switching off!
- Clamp workpiece!
- Guide machine with both hands on the defined grip surfaces!
- A safe stand must be ensured!
- Do not wear any clothing that could get caught in the cutter!
- Wear ear protection!
- Wear dust protection!
- Wear protective goggles!

4. Konformitätserklärung

Wir erklären in alleiniger Verantwortlichkeit, dass dieses Produkt mit den folgenden Normen oder normativen Dokumenten übereinstimmt:

EN 60745-1:2009 + A11:2010, EN 60745-2-19:2011-01,

Gemäss den Bestimmungen der Richtlinien

2006/42/EG, 2014/30/EU, 2011/65/EU

Geräuschemission und Vibration

Typische A-bewertete Schallpegel dieses Elektrowerkzeuges sind:

Schalldruckpegel: Classic X Akku=84 dB(A), Zeta P2 Akku=79 dB(A)

Schalleistungspegel: Classic X Akku=95 dB(A), Zeta P2 Akku=90 dB(A)

K = 3 dB

Die typische Hand-Arm-Schwingung ist:

Classic X Akku=2.0 m/s², Zeta P2 Akku=0,7 m/s²

K = 1.5 m/s²

Der angegebene Schwingungsemissionswert wurde nach einem genormten Prüfverfahren gemessen und kann zum Vergleich mit einem anderen Elektrowerkzeug verwendet werden. Der angegebene Schwingungsemissionswert kann auch zu einer einleitenden Einschätzung der Aussetzung verwendet werden. Der Schwingungsemissionswert kann sich während der tatsächlichen Benutzung des Elektrowerkzeugs von dem Angabewert unterscheiden, abhängig von der Art und Weise, in der das Elektrowerkzeug verwendet wird. Zum Schutz der Bedienperson sind Sicherheitsmassnahmen festzulegen, welche auf einer Abschätzung der Aussetzung während der tatsächlichen Benutzungsbedingungen beruhen. Hierbei sind alle Anteile des Betriebszyklus zu berücksichtigen, beispielsweise Zeiten, in denen das Elektrowerkzeug abgeschaltet ist, und solche, in denen es zwar eingeschaltet ist, aber ohne Belastung läuft. Keine stumpfe oder beschädigte Fräser verwenden. Vor dem Gebrauch die ordnungsgemässe Rückzugfunktion des Fräsers zurück in die Grundplatte kontrollieren.

5. Reparatur und Wartung

Reparaturen an der Maschine dürfen nur durch autorisierte Reparaturstellen ausgeführt werden.

Hinweis Classic X Akku, Kohlebürsten: Als Ersatzbürsten dürfen nur Original Kohlebürsten (Art. Nr. 318310) verwendet werden. Kohlebürsten immer paarweise auswechseln! Weitere Instandhaltungshinweise auf Seite 16.

6. Entsorgung

Befolgen Sie nationale Vorschriften zu umweltgerechter Entsorgung und zum Recycling ausgedienter Maschinen, Verpackungen und Zubehör. Nur für EU-Länder: Werfen Sie Elektrowerkzeuge nicht in den Hausmüll! Gemäß Europäischer Richtlinie 2012/19/EU über Elektro- und Elektronik-Altgeräte und Umsetzung in nationales Recht müssen verbrauchte Elektrowerkzeuge getrennt gesammelt und einer umweltgerechten Wiederverwertung zugeführt werden.

Volt	V	volts
Ampère	A	amperes
Hertz	Hz	hertz
Watt	W	watts
Kilogramm	kg	kilograms
Stunden	h	hour
Minuten	min	minute
Sekunden	s	seconds
Beschleunigung	m/s ²	acceleration
Umdrehungen/Minute	min ⁻¹	revolutions per minute
Leerlaufdrehzahl	N ₀	no-load speed
Dezibel	dB	decibel
Durchmesser	∅	diameter
Klasse III Konstruktion	⚡	class III construction
Messunsicherheit	K	measurement uncertainty

4. Declaration of conformity

We declare under our sole responsibility that this product conforms with the following standards or normative documents:

EN 60745-1:2009 + A11:2010, EN 60745-2-19:2011-01,

in accordance with the regulations of directives

2006/42/EG, 2014/30/EU, 2011/65/EU

Sound emission and vibration acceleration

Typically A-weighted noise levels of the tool are:

Sound pressure level: Classic X Akku=84 dB(A), Zeta P2 Akku=79 dB(A)

Sound pressure level: Classic X Akku=95 dB(A), Zeta P2 Akku=90 dB(A)

K = 3 dB

The typical hand-arm swing is:

Classic X Akku=2.0 m/s², Zeta P2 Akku=0,7 m/s²

K = 1.5 m/s²

The vibration acceleration value was measured according to a normed test method and can be used for comparing with other electric power tools. The vibration acceleration value can also be used for an initial assessment of the exposure. The vibration acceleration can deviate from the given value during use of the power tool, depending on the way in which the power tool is used. For the protection of the user safety measures have to be put in place taking the current circumstance into account to accurately estimate the exposure. It is important to include all parts of the working cycle including times during which the power tool is switched off and times during which it is running without load. Do not use blunt or damaged cutters. Before use, check that the cutter retracts properly back into the base plate.

5. Repair and maintenance

Repairs to the grooving machine may be carried out by the authorised repair centres only.

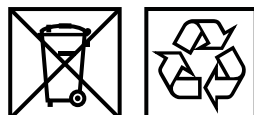
Note: Classic X cordless, Carbon brush

Only original brushes should be used as spares (Art. No. 318310). Always change carbon brushes in pairs! More maintenance information on page 16.

6. Disposal

Observe national regulations on environmentally compatible disposal and on the recycling of disused machines, packaging and accessories.

Only for EU countries: never dispose of power tools in your household waste! According to European Directive 2012/19/EU on Waste from Electric and Electronic Equipment and implementation in national law, used power tools must be collected separately and recycled in an environmentally-friendly manner.



1. Bestimmungsgemäße Verwendung

Das Akkupack ist für den Einsatz in entsprechenden Akku-Elektrowerkzeugen bestimmt. Nur in dem dafür vorgesehenen Ladegeräten laden. Mit CAS (Cordless Alliance System) gekennzeichnete Akkupacks sind zu 100% kompatibel mit CAS-Geräten. Zur Auswahl der richtigen Geräte wenden Sie sich bitte an Ihren Vertriebspartner.

Beachten Sie die Bedienungsanleitung der verwendeten Geräte. Z.B. wird der Ladevorgang vom Ladegerät angezeigt. Details hierzu können in der folgenden Bedienungsanleitung des Ladegeräts entnommen werden.

Die Akkupacks sind nicht dafür bestimmt, durch Personen mit eingeschränkten physischen, sensorischen oder geistigen Fähigkeiten oder durch Kinder oder mangels Erfahrung und/oder mangels Wissen benutzt zu werden, es sei denn, sie werden durch eine für ihre Sicherheit zuständige Person beaufsichtigt oder erhalten von ihr Anweisungen, wie das Akkupack zu benutzen ist. Halten Sie diesen Personenkreis von dem Akkupack bzw. vom Arbeitsbereich fern!

Für Schäden durch nicht bestimmungsgemässen Gebrauch und die Verwendung haftet allein der Benutzer. Allgemein anerkannte Unfallverhütungsvorschriften und die Sicherheitshinweise müssen beachtet werden.

Hersteller und Verkäufer **lehnen jede Produkthaftung und Garantie ab**, wenn der Liefer- bzw. Originalzustand der Akkupacks in irgendeiner Art verändert wird. Dies beinhaltet auch, dass die Akkupacks nur in CAS-Maschinen eingesetzt und nur mit CAS-Ladegeräten geladen werden.

1. Specified Conditions of Use

The battery packs are designed for use in corresponding CAS (Cordless Alliance System) battery-operated power tools. Only charge in the charger provided for this purpose. Cordless marked with CAS are 100% compatible with CAS devices (Cordless Alliance System). To select the appropriate device, please contact your distributor. Read the relevant instructions for the devices used. For example, the charging process is displayed on the charger. For details, see the charger instructions.

The battery packs are not designed for use by children or persons with physical, sensory or mental disabilities, or with insufficient experience and/or knowledge, unless they are supervised by a person responsible for their safety, or have received instructions on how to use the device by this person. Keep this group of people away from the battery pack or the working area!

The user bears sole responsibility for any damage caused by improper use. Generally accepted accident prevention regulations and the safety information must be observed.

Manufacturer and retailer **disclaim all product liability** if the battery pack is modified in any way from its original state or condition as delivered. This includes the requirement that the battery packs are only used in CAS-System machines and only charged with CAS-System chargers.



2. Allgemeine Sicherheitshinweise

⚠️ WARNUNG – Zur Verringerung eines Verletzungsrisikos Betriebsanleitung lesen.

Lesen Sie alle Sicherheitshinweise und Anleitungen vor der Benutzung des Akkupacks aufmerksam und vollständig durch. Versäumnisse bei der Einhaltung der Sicherheitshinweise und Anleitungen können elektrischen Schlag, Brand und/oder schwere Verletzungen verursachen.

Bewahren Sie alle Sicherheitshinweise und Bedienungsanleitungen für die Zukunft auf.



2. General Safety Information

⚠️ WARNING – Read the operating instructions to reduce the risk of injury.

Carefully read all safety warnings and instructions before using the machine. Failure to follow the safety warnings and instructions may result in electric shock, fire and/or serious injury.

Keep all safety instructions and operating instructions for future reference.

3. Inbetriebnahme

- Die Kontakte des Akkupacks auf Beschädigungen kontrollieren
- Die Akkupacks vor Feuchtigkeit und Nässe schützen
- Keine defekten oder deformierten Akkupacks verwenden!
- Akkupacks nicht öffnen oder anbohren!
- Kontakte der Akkupacks nicht kurzschließen!
- Voll geladenen Akkupacks nicht erneut laden!
- In Bereichen mit hoher Metallstaubbelastung keine Akkupacks mit AIR COOLED Ladegeräten laden
- Akkupacks nicht dem Feuer oder sehr hohen Temperaturen aussetzen!
- Aus defekten Akkupacks kann eine leicht saure, brennbare Flüssigkeit austreten!
- Falls Akkufflüssigkeit austritt und mit der Haut in Berührung kommt, spülen Sie sofort mit reichlich Wasser. Falls Akkufflüssigkeit in Ihre Augen gelangt, waschen Sie sie mit sauberem Wasser aus und begeben Sie sich unverzüglich in ärztliche Behandlung!

Transport von Akkupacks: Der Versand von Akkupacks unterliegt dem Gefahrgutrecht (UN 3480 und UN 3481). **Klären Sie beim Versand von Akkupacks die aktuell gültigen Vorschriften.** Informieren Sie sich ggfs. bei ihrem Transportunternehmen.



3. Initial Operation

- Check contacts of the battery holder for damage before inserting.
- Protect battery packs from water and moisture!
- Do not use faulty or deformed battery packs!
- Do not open or drill into battery packs!
- Do not short-circuit the contacts of the battery packs!
- Do not recharge a fully charged battery pack!
- In areas with high metal dust exposure do not charge any battery packs with AIR COOLED chargers
- Do not expose battery packs to fire or high temperatures!
- Slightly acidic, flammable fluid may leak from defective li-ion battery packs!
- If battery fluid leaks out and comes into contact with your skin, rinse immediately with plenty of water. If battery fluid leaks out and comes into contact with your eyes, wash them with clean water and seek medical attention immediately

Transporting li-ion battery packs: The shipping of li-ion battery packs is subject to laws relating to the carriage of hazardous goods (UN 3480 and UN 3481). **Inform yourself of the currently valid specifications when shipping li-ion battery packs.** If necessary, consult your freight forwarder.

4. Reparatur und Wartung

Erhaltungsladung – siehe Seite 12

Tiefentladung: Verhindern Sie eine Tiefentladung des Akkus. Dies kann zu einer irreversiblen Zellschädigung führen.

Hinweis: Bei kühlen Temperaturen einen Akkupack nicht ganz leeren, so dass z.B. bei -5°C weitergearbeitet werden kann. Durch kurzen Betrieb wärmt sich der Akkupack auf und hat somit die benötigte Ladetemperatur von 0°C oder höher.

4. Repair and maintenance

Conservation charge – see page 12

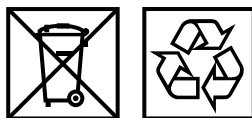
Deep discharge: Avoid running the battery flat. This can lead to irreversible damage to the cell.

Note: Do not empty a battery pack completely in cold temperatures, so that you can continue working at -5°C, for example. Short operation warms up the battery pack and thus has the required charging temperature of 0°C or higher.

5. Entsorgung

Befolgen Sie nationale Vorschriften zu umweltgerechter Entsorgung und zum Recycling ausgedienter Maschinen, Verpackungen und Zubehör. Verbrauchte Akkupacks müssen getrennt gesammelt und einer umweltgerechten Wiederverwertung zugeführt werden.

- Ausgediente Akkupacks enthalten große Mengen wertvoller Roh- und Kunststoffe, die einem Recyclingprozess zugeführt werden können.
- Vor dem Entsorgen Akkupacks im Elektrowerkzeug entladen. Die Kontakte gegen Kurzschluss sichern (z.B. mit Klebeband isolieren)



5. Disposal

Observe national regulations on environmentally compatible disposal and on the recycling of disused machines, packaging and accessories. Used battery packs must be collected separately and recycled in an environmentally friendly manner.

- Worn-out battery packs contain large amounts of valuable raw materials and plastics, which can be recycled
- Before disposal, discharge the battery pack in the power tool. Prevent the contacts from short-circuiting (e. g. by protecting them with adhesive tape).

1. Bestimmungsgemäße Verwendung

Das Ladegerät ist ausschließlich zum Laden von CAS (Cordless Alliance System) Akkupacks bestimmt. Jede darüber hinausgehende Anwendung gilt als nicht bestimmungsgemäss. Das Ladegerät ist ausschliesslich zur Verwendung von unterwiesenen Personen oder Fachkräfte bestimmt und zugelassen.

Dieses Gerät ist nicht dafür bestimmt, durch Personen mit eingeschränkten physischen, sensorischen oder geistigen Fähigkeiten oder durch Kinder oder mangels Erfahrung und/oder mangels Wissen benutzt zu werden, es sei denn, sie werden durch eine für ihre Sicherheit zuständige Person beaufsichtigt oder erhalten von ihr Anweisungen, wie das Gerät zu benutzen ist. Halten Sie diesen Personenkreis von dem Ladegerät bzw. vom Arbeitsbereich fern!

Für Schäden durch nicht bestimmungsgemäßen Gebrauch haftet allein der Benutzer. Allgemein anerkannte Unfallverhütungsvorschriften und die Sicherheitshinweise müssen beachtet werden.

Hersteller und Verkäufer **lehnen jede Produkthaftung und Garantie ab**, wenn der Liefer- bzw. Originalzustand des Ladegerätes in irgendeiner Art verändert wird. Dies beinhaltet auch, dass nur Original Akkupacks des CAS-Systems eingesetzt werden dürfen.

1. Specified Conditions of Use

This charger is only suitable for charging CAS (Cordless Alliance System) battery packs. Any other application is considered improper use. The charger is only intended and approved for use by trained persons or skilled workers.

This device is not designed for use by children or persons with physical, sensory or mental disabilities, or with insufficient experience and/or knowledge, unless they are supervised by a person responsible for their safety, or have received instructions on how to use the device by this person. Keep this group of persons away from the battery charger or the work area!

The user bears sole responsibility for any damage caused by improper use. Generally accepted accident prevention regulations and the safety information must be observed.

Manufacturer and retailer **disclaim all product liability** if the battery charger is modified in any way from its original state or condition as delivered. This includes the requirement that the battery packs are only used in CAS-System machines and only charged with CAS-System chargers.



2. Allgemeine Sicherheitshinweise

! WARNUNG – Zur Verringerung eines Verletzungsrisikos Betriebsanleitung lesen.

WARNUNG Lesen Sie alle Sicherheitshinweise und Anleitungen vor der Benutzung des Ladegerätes aufmerksam und vollständig durch. Versäumnisse bei der Einhaltung der Sicherheitshinweise und Anleitungen können elektrischen Schlag, Brand und/oder schwere Verletzungen verursachen.

Bewahren Sie alle Sicherheitshinweise und Bedienungsanleitungen für die Zukunft auf.



2. General Safety Information

! WARNING – Read the operating instructions to reduce the risk of injury.

Carefully read all safety warnings and instructions before using the machine. Failure to follow the safety warnings and instructions may result in electric shock, fire and/or serious injury.

Keep all safety instructions and operating instructions for future reference.

3. Inbetriebnahme

- Vergleichen Sie vor Inbetriebnahme, ob die auf dem Typenschild angegebene Netzspannung und Netzfrequenz mit den Daten Ihres Stromnetzes übereinstimmen
- Geräte wie dieses, die Gleichstrom erzeugen, könnten einfache Fehlerstromschutzschalter beeinflussen. Verwenden Sie Typ F oder besser, mit einem Auslösestrom von max. 30 mA
- Vor Inbetriebnahme des Ladegerätes sicherstellen, dass die Lüftungsschlitze frei sind!
- Mindestabstand zu anderen Gegenständen min. 5 cm!
- Warnung vor gefährlicher elektrischer Spannung!
- Stecker und Kabel des Ladegerätes vor dem Einstecken auf Beschädigungen überprüfen
- Bei Beschädigung sofort von einem Fachmann prüfen lassen
- Nur für den Gebrauch in Innenräumen
- Schützen Sie Ihr Ladegerät vor Nässe und Feuchtigkeit!
- Ziehen Sie bei Rauchentwicklung oder Feuer im Ladegerät sofort den Netzstecker!
- Stecken Sie keine Gegenstände in die Lüftungsschlitze des Ladegerätes. Gefahr eines elektrischen Schlags bzw. Kurzschlusses!
- Verwenden Sie keine defekten Akkupacks!
- Versuchen Sie niemals nicht-aufladbare Batterien zu laden. Explosionsgefahr!
- In Bereichen mit hoher Metallstaubbelastung keine Akkupacks mit AIR COOLED Ladegeräten laden



3. Initial Operation

- Before initial use, check that the rated mains voltage and mains frequency stated on the type plate match your power supply
- Devices like this charger which generate direct current can influence simple circuit breakers. Use a type F or better, with a release current of max. 30 mA
- Before initially using the charger, ensure that the air slots are free!
- Minimum distance to other objects is 5 cm!
- Danger - electrical voltage!
- Check plug and cable for damage before inserting.
- If damage is found, replacement must be made immediately by a technician
- Only for use in indoor rooms
- Protect the charger from moisture!
- Pull out the mains plug immediately, if the battery charger starts to smoke or flames emerge!
- Do not insert objects into the ventilation slots on the battery charger – there is a danger of electric shock and short circuits!
- Do not use faulty battery packs!
- Never attempt to charge batteries that are not rechargeable. Danger of explosion!
- In areas with high metal dust exposure do not charge any battery packs with AIR COOLED chargers.

4. Reparatur und Wartung

Reparaturen an dem Ladegerät dürfen nur durch autorisierte Reparaturstellen ausgeführt werden!

4. Repair and maintenance

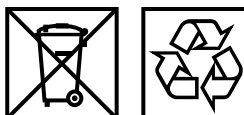
Repairs to the charger must only be carried out by a authorised repair services!

5. Entsorgung

Befolgen Sie nationale Vorschriften zu umweltgerechter Entsorgung und zum Recycling ausgedienter Maschinen, Verpackungen und Zubehör. Nur für EU-Länder: Werfen Sie Elektro-Werkzeuge und Geräte nicht in den Hausmüll! Gemäß Europäischer Richtlinie 2012/19/EU über Elektro- und Elektronik-Altgeräte und Umsetzung in nationales Recht müssen verbrauchte Elektro-Werkzeuge und Geräte getrennt gesammelt und einer umweltgerechten Wiederverwertung zugeführt werden.

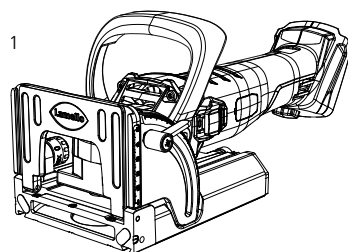
5. Disposal

Observe national regulations on environmentally compatible disposal and on the recycling of disused machines, packaging and accessories. Only for EU countries: never dispose of power tools in your household waste! According to European Directive 2012/19/EU on Waste from Electric and Electronic Equipment and implementation in national law, used power tools must be collected separately and recycled in an environmentally-friendly manner.

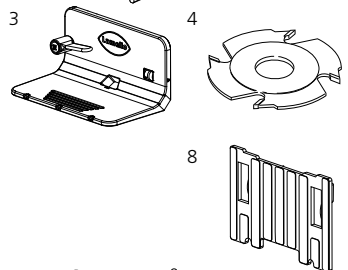


1 Classic X Akku

- 3 Anschlagwinkel
- 4 Nutfräser, HW, 4 mm
- 6 Werkzeugsatz
- 8 Aufsteckplatte 4 mm
- 11 Kippschutz
- 12 Staubsack
- 13 Absaugstutzen 36 mm
- 14 Bedienungsanleitung

**2 Zeta P2 Akku**

- 3 Anschlagwinkel
- 5 P-System Fräser 7 mm
- 7 Werkzeugsatz
- 8 Aufsteckplatte 4 mm
- 9 Aufsteckplatte 2 mm
- 10 P-System Bohrlehre inkl. Bohrer
- 11 Kippschutz
- 12 Staubsack
- 13 Absaugstutzen 36 mm
- 14 Bedienungsanleitung

**Technische Daten Classic X Akku:**

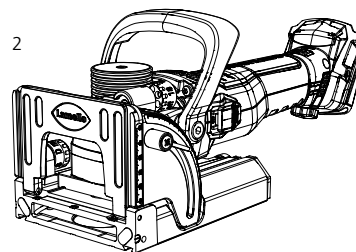
Akkuspannung	18V
Drehzahl	6000 min ⁻¹
Fräser	100 x 4 x 22 mm
Nutbreite	4 mm
Nuttiefe max.	20 mm
Gewicht inkl. Akku 4.0 Ah	3.1 kg
Gewicht inkl. Akku 5.5 Ah	3.5 kg

Technische Daten Zeta P2 Akku:

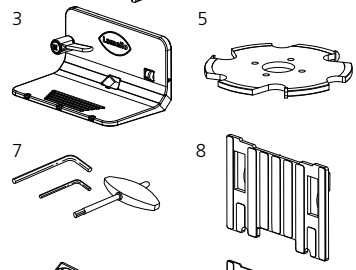
Akkuspannung	18V
Drehzahl	9000 min ⁻¹
Fräser	100 x 7 x 22 mm
Nutbreite	7 / 10 mm
Nuttiefe max.	20 mm
Gewicht inkl. Akku 4.0 Ah	3.7 kg
Gewicht inkl. Akku 5.5 Ah	4.1 kg

1 Classic X cordless

- 3 Stop square
- 4 Cutter, carbide tipped, 4 mm
- 6 Tool set
- 8 Spacer 4 mm
- 11 Anti-tip protection
- 12 Dust bag
- 13 Suction stub 36 mm
- 14 Operating instructions

**2 Zeta P2 cordless**

- 3 Stop square
- 5 P-System cutter 7 mm
- 7 Tool set
- 8 Spacer 4 mm
- 9 Spacer 2 mm
- 10 P-System drill jig, incl. drill
- 11 Anti-tip protection
- 12 Dust bag
- 13 Suction stub 36 mm
- 14 Operating instructions

**Technical data Classic X cordless:**

Battery voltage	18V
Speed	6000 min ⁻¹
Cutter	100 x 4 x 22 mm
Groove width	4 mm
Groove depth max.	20 mm
Weight incl. battery 4.0 Ah	3.1 kg
Weight incl. battery 5.5 Ah	3.5 kg

Technical data Zeta P2 cordless:

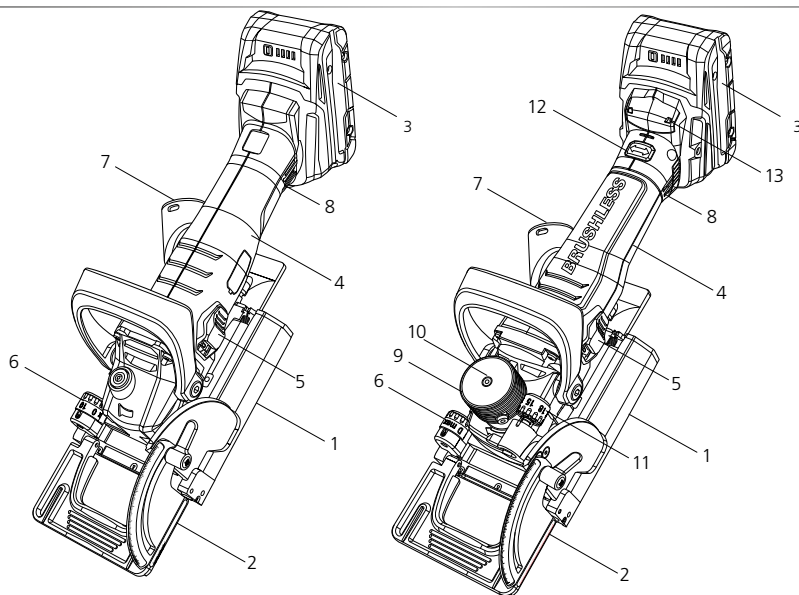
Battery voltage	18V
Speed	9000 min ⁻¹
Cutter	100 x 7 x 22 mm
Groove width	7 / 10 mm
Groove depth max.	20 mm
Weight incl. battery 4.0 Ah	3.7 kg
Weight incl. battery 5.5 Ah	4.1 kg

**Maschinenteile
Bedienungselemente****Classic X Akku | Zeta P2 Akku**

- 1 Grundplatte
- 2 Schwenkanschlag
- 3 Akkupack
- 4 Motor
- 5 Motorenschalter
- 6 Standard-Tiefensteller
- 7 Absaugstutzen
- 8 Akku-Entriegelung

Nur Zeta P2 Akku

- 9 Hubmechanik VMD
- 10 Anzeigestift Hubmechanik
- 11 P-System-Tiefensteller
- 12 Dreh-Entriegelung
- 13 Elektronik-Signal-Anzeige
(Seite 14, Nr. 5)

**Machine parts
operational parts****Classic X cordless | Zeta P2 cordless**

- 1 Base plate
- 2 Swivelling stop
- 3 Battery pack
- 4 Motor
- 5 Motor switch
- 6 Standard depth adjuster
- 7 Suction stub 36 mm
- 8 Battery release switch

Only Zeta P2 cordless

- 9 VMD mechanism
- 10 VMD indicator pin lifting
- 11 P-System depth adjuster
- 12 Rotary release switch
- 13 Electronic signal display
(Page 14, Nr. 5)

Übersicht des Akkupacks

- Vor der Benutzung das Akkupack aufladen
- Laden Sie den Akkupack bei Leistungsabfall wieder auf
- Die optimale Aufbewahrungstemperatur liegt zwischen 10° C und 30° C. Die zulässige Ladetemperatur liegt zwischen 0° C und 50° C

Akkupacks haben eine Kapazitäts- und Signalanzeige

- Taste (2) drücken und der Ladezustand wird durch die LED-Leuchten angezeigt
- Blinkt eine LED-Leuchte (1), ist der Akkupack fast leer und muss wieder aufgeladen werden

Technische Daten LiHD Akkupacks mit 18V Spannung

Gewicht 4.0 Ah	580g
Gewicht 5.5 Ah	977g

Overview of battery pack

- Charge the battery pack before use
- If performance diminishes, recharge the battery pack
- The ideal storage temperature is between 10° C and 30° C. The permissible storage temperature is between 0° C and 50° C.

Battery packs have a capacity and a signal indicator

- Press the button (2) and the charge level is displayed by the LEDs.
- If one LED (1) is flashing, the battery pack is almost flat and must be recharged.

Technical data LiHD battery pack with voltage 18V

Weight 4.0 Ah	580g
Weight 5.5 Ah	977g

Selbsttest

- Netzstecker einstecken
- Die Betriebsanzeige (1) und die Warnanzeige (2) leuchten nacheinander für ca. 1 Sekunde, der eingebaute Lüfter läuft für ca. 5 Sekunden

Hinweis: Um bei LiHD-Akkupacks den Ladezustand anzeigen zu lassen, erst Akkupack aus dem Ladegerät nehmen und dann Taste am Akkupack drücken.

Akkupack laden

- Akkupack vollständig, bis zum Anschlag auf den Schiebesitz (3) aufschieben. Die Betriebsanzeige (1) blinkt

Erhaltungsladung

Ist die Ladung beendet, schaltet das Ladegerät automatisch auf Erhaltungsladung um. Der Akkupack kann im Ladegerät verbleiben und ist somit immer betriebsbereit. Die Betriebsanzeige (1) leuchtet dauernd.

Störung

Warnanzeige (2) leuchtet dauernd. Akkupack wird nicht geladen: Temperatur ist zu hoch/ zu niedrig. Bei Temperaturen des Akkus höher 50°C, sorgt die AIR COOLED-Technologie für eine schnelle Abkühlung. Liegt die Temperatur des Akkupacks zwischen 0°C und 50°C, beginnt der Ladevorgang automatisch.

Warnanzeige (2) blinkt

- Akkupack defekt. Akkupack sofort aus dem Ladegerät entnehmen
- Akkupack wurde nicht richtig auf den Schiebesitz (3) aufgeschoben

Technische Daten des Akku-Ladegerätes ACS 55

Siehe Leistungsschild

Ladedauer 4.0 Ah: 80 min*

Ladedauer 5.5 Ah: 110 min*

*Abhängig von der Restkapazität sowie der Temperatur des Akkupacks können die realen Ladezeiten von den Angaben abweichen. Empfohlene Umgebungstemperatur beim Laden: **0°C bis 40°C**. Änderungen im Sinne des technischen Fortschritts vorbehalten.

Spannungsbereiche der Akkupacks	U	Voltage ranges of the battery packs
Akkupack-Kapazität	C	Battery pack capacity
Ladestrom	IC	charging current
Ladezeit*	t	charging time*
Gerät der Schutzklasse II	□	Device of protection class II
Wechselstrom	~	AC Power

Self-test

- Plug in mains plug
- The warning display (1) and the operating indicator (2) light up one after the other for approx. 1 second and the installed fan runs for approx. 5 seconds

Note: To display the charge level on LiHD battery packs, first take the battery pack out of the charger and then press the button on the battery pack.

Charging battery pack

- Push the battery pack completely to the stop on the sliding seat (3). The operating indicator (1) flashes

Conservation charge

Once the charging process has finished, the battery charger automatically switches to conservation mode. The battery pack can remain in the battery charger and is therefore always ready for use. The operating display (1) lights up continuously.

Faults

Warning display (2) lights up continuously. Battery pack is not charged. Excessive/insufficient temperature. When the temperature of the battery pack is between 0°C and 50°C, the charging process begins automatically.

Warning display (2) flashes

- Battery pack is defective. Remove the battery pack immediately from the charger
- The battery pack was not pushed correctly onto the sliding seat (2)

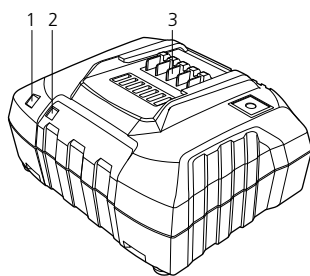
Technical data battery charger ACS 55

See rating plate

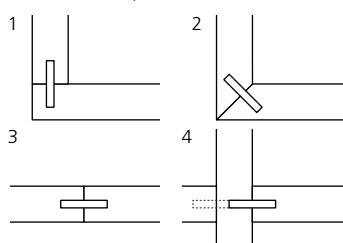
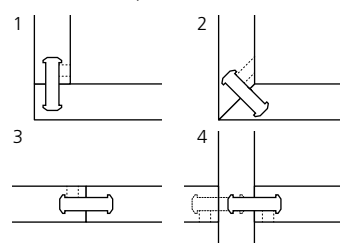
Loading time 4.0 Ah: 80 min*

Loading time 5.5 Ah: 110 min*

*Depending on the residual capacity and the temperature of the battery pack, real charging times may deviate from the specifications. Recommended ambient temperature when charging: **0°C to 40°C**. Changes due to technological progress reserved.

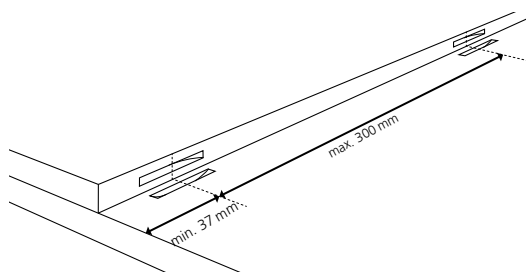
**Verbindungsarten****Connections**

- 1 Eckverbindung
- 2 Gehrungsverbindung
- 3 Längs- und Querverbindung
- 4 Mittelwandverbindung

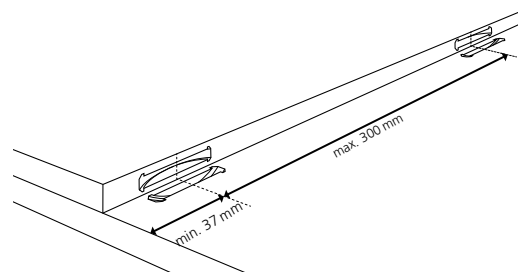
Classic X Akku | cordless**Zeta P2 Akku | cordless**

- 1 Corner joint
- 2 Mitre joint
- 3 Butt joint
- 4 Dividing panel joint

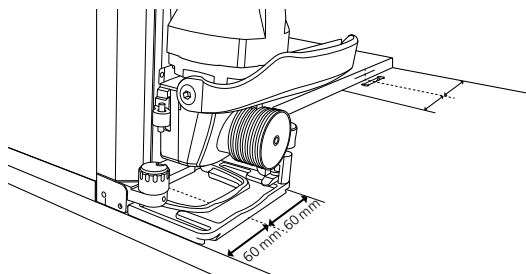
Empfohlene Nutabstände



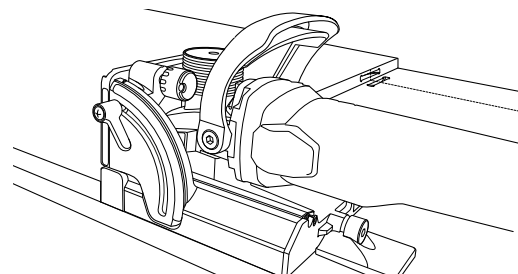
Recommended groove spacings

**Nuten fräsen****Cutting grooves**

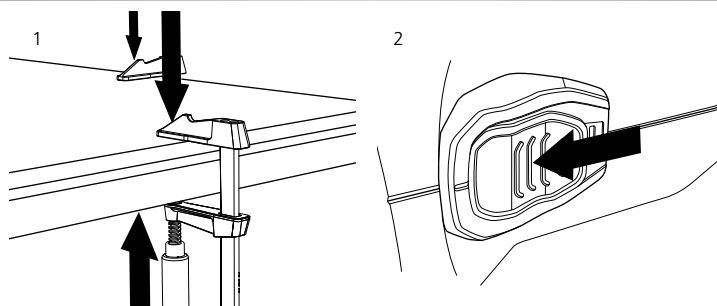
Mittelwandverbindung



Dividing panel joint

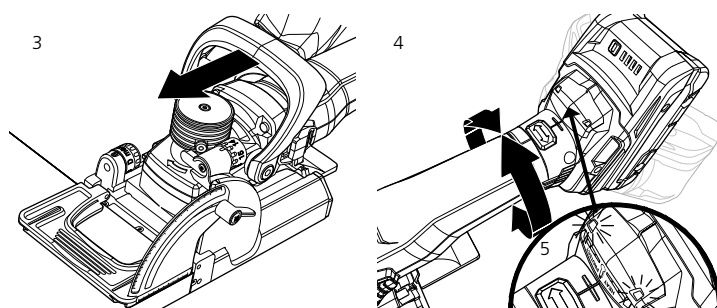


- 1 Werkstück festspannen
- 2 Maschine einschalten
- 3 Maschine mit beiden Händen festhalten, langsam und gleichmässig eintauchen bis zum Tiefenanschlag. Der Fräser zieht sich beim Nachlassen des Druckes automatisch wieder ins Gehäuse zurück



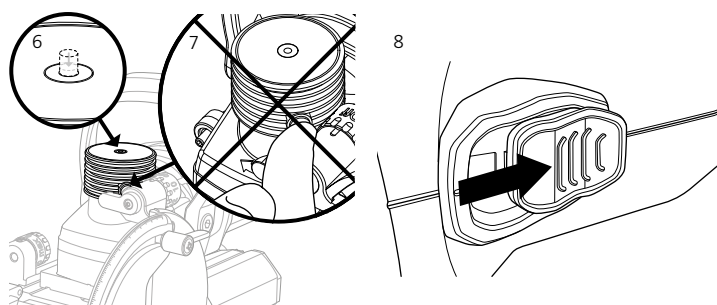
- 1 Clamp workpiece
- 2 Switch on machine
- 3 Hold machine tightly with both hands and slowly and evenly plunge to the depth stop. The cutter returns automatically within the housing when the pressure is removed

- 4 **Hinweise: Zeta P2 Akku**
Durch Betätigung der Entriesselung (Seite 11, Nr. 12) kann der Akku um insgesamt 270 Grad gedreht werden. Der Akku darf nicht über den Endanschlag hinaus gedreht werden



- 4 **Note: Zeta P2 cordless**
The battery can be rotated in total 270 degrees by pressing the release switch (page 11, no. 12). The battery must not be turned beyond the end stop

- 5 **Elektronik-Signal-Anzeige blinkt:** die Maschine läuft nicht, der Akkupack ist leer oder nicht von CAS, Temperatur ist zu hoch, Wiederanlaufschutz oder Fräser/Motor ist blockiert
Die Elektronik-Signal-Anzeige leuchtet dauerhaft: Es ist eine Überlast während des Arbeitens aufgetreten



- 5 **The electronic signal display flashes:** the machine does not start, the battery pack is empty or not part of CAS, the temperature is too high or the restart protection has triggered.
The electronic signal display is permanently on: There has been an overload while working

- 6 Die P-System Nut wird automatisch ausgeführt. Warten bis der Stift auf der Hubmechanik wieder bündig ist (1 – 2 Sekunden)

- 6 The P-System groove is automatically carried out. Wait until the pin is flush again on the VMD mechanism (1 – 2 seconds)

- 7 **⚠ Achtung! Die Hubmechanik darf nie manuell betätigt werden!**

- 7 **⚠ Attention! Never manually release the vertical mechanical drive!**

- 8 Maschine ausschalten

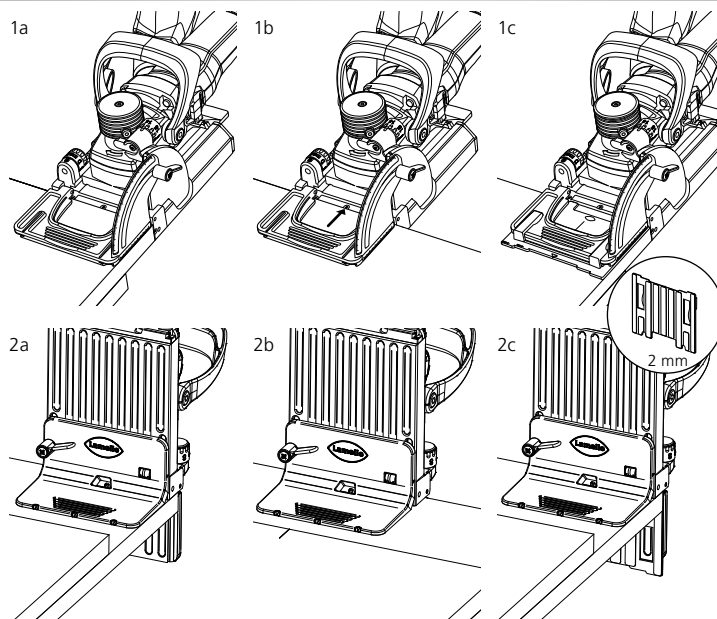
- 8 Switch off machine

Anwendung generell

General application

Nuten fräsen (Eckverbindung)

- 1 Maschine auf Platte positionieren
 - a. an der Aussenkante bündig mit Grundplatte
 - b. mit der Mittelmarkierung der Grundplatte
 - c. Materialstärke 16 mm
- 2 Bei senkrechter Anwendung der Maschine kann der Anschlagwinkel auf die Grundplatte montiert werden, um eine grössere Auflagefläche zu erhalten.
 - a. an der Aussenkante bündig mit Grundplatte
 - b. mit der Mittelmarkierung der Grundplatte
 - c. Materialstärke 16 mm

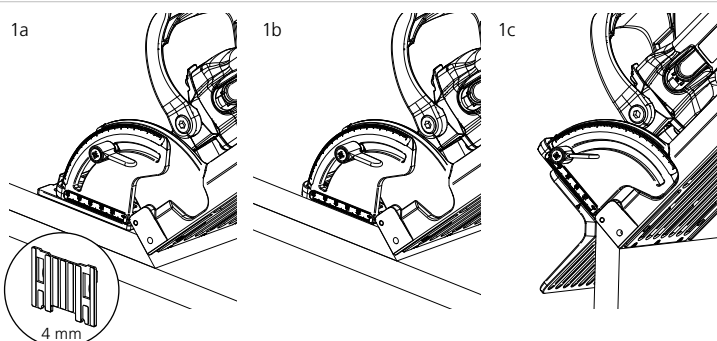


Cutting grooves (butt joint)

- 1 Position machine on the panel
 - a. so it is flush with the base plate on the outer edge
 - b. aligned with the middle marking of the base plate
 - c. material thickness 16 mm
- 2 When using the machine in vertical position, the stop square can be fixed on the base plate for a large working surface.
 - a. The outer edge is flush with the base plate
 - b. Aligned with the middle marking of the base plate
 - c. Material thickness 16 mm

Nuten fräsen (Gehrungsverbindung)

- 1 a. verschiedene Winkel
Materialstärke 19–22 mm
b. verschiedene Winkel
ab Materialstärke 23 mm
c. 45° Referenzpunkt aussen bündig

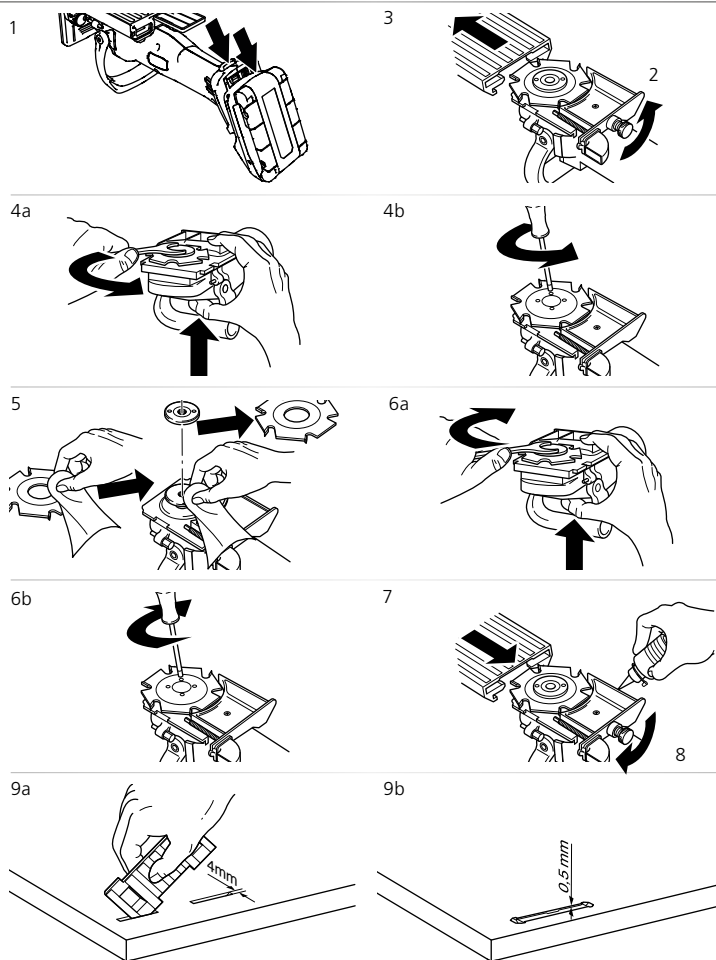


Cutting grooves (Mitred joint)

- 1 a. Different angles material thickness 19–22 mm
b. Different angles starting with a material thickness of 23 mm
c. 45° reference point externally flush

Nur einwandfrei geschärfte Werkzeuge verwenden! Nur Fräser für Handvorschub verwenden!

- 1 Akkupack von der Maschine entfernen
- 2 Verriegelung lösen
- 3 Grundplatte abziehen
- 4 a. Spindel arretieren, gleichzeitig mit Stirnlochschlüssel Flanschnut lösen
b. Senkschrauben mit Schraubendreher (Torx TX20) lösen
- 5 Neuen Fräser einsetzen, Drehrichtung beachten. Auf saubere Auflageflächen achten. Die P-System Fräuserschneiden müssen nach dem Schärfen noch eine Breite von mindestens 6.97 mm aufweisen!
- 6 a. Flanschnut mit Stirnlochschlüssel festschrauben
b. Senkschrauben mit Schraubendreher (Torx TX20) festschrauben
- 7 Führungen der Grundplatte reinigen und mit einem geeigneten Fett leicht schmieren. Führung muss leicht gängig sein. Die Federn müssen die Grundplatte ordnungsgemäß bis zum Anschlag zurückziehen.
- 8 Verriegelung festschrauben
- 9 Nutbreite (a) und Frästiefe (b) kontrollieren



Use only perfectly sharp tools!
Use only cutters rated for manual feed!

- 1 Remove the battery pack from the machine
- 2 Release lock
- 3 Slide off base plate
- 4 a. Lock spindle while releasing flange nut at same time with the face spanner
b. Release countersunk screws with screwdriver (Torx TX20)
- 5 Fit new cutter, check direction of rotation. Ensure that supporting surfaces are clean. The minimum width of the carbide-tipped teeth for P-System after sharpening is 6.97 mm!
- 6 a. Tighten flange nut with face spanner
b. Tighten 4 countersunk screws with screwdriver (Torx TX20)
- 7 Clean the guides of the base plate and lubricate lightly with a suitable grease. The guide must move easily. The springs must pull properly the base plate back against the stop.
- 8 Tighten lock
- 9 Check cutting depth (b) and width (a)

Staubfreies Arbeiten mit dem Staubsaug oder einem Absauggerät

1. Allgemeine Sicherheitshinweise

Das Berühren oder Einatmen von Stäuben kann für Nutzer der Nutfräsmaschine oder sich in der Nähe befindliche Personen eine Gefährdung darstellen. Es gilt daher die in dem jeweiligen Land gültigen Sicherheitsvorschriften zu beachten. Tragen Sie zu ihrem Schutz Ihrer Gesundheit eine Atemschutzmaske, Schutzbrille und Gehörschutz und verwenden Sie eine geeignete Vorrichtung für ein staubfreies Arbeiten.

⚠️ WARNUNG: Gesundheitsgefährdung durch Stäube

- Nie ohne Absaugvorrichtung arbeiten
- Nationale Bestimmungen beachten

2. Inbetriebnahme

Im Akkubetrieb ist die Verwendung des Lamello-Staubsaug eingeschränkt möglich. Um autarkes Arbeiten und die Mobilität im Akkubetrieb zu unterstützen kann der Staubsaug verwendet werden. Hierfür den Staubsaug auf den Absaugstützen der Maschine bis zum Anschlag aufschieben. Entleeren Sie den Staubsaug, sobald dieser zu 1/3 gefüllt ist. Transportieren Sie den Staubsaug abgesetzt von der Maschine und immer mit geschlossenem Verschlussdeckel und Reissverschluss.

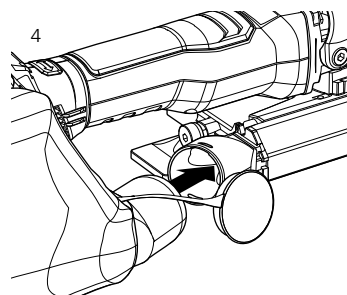
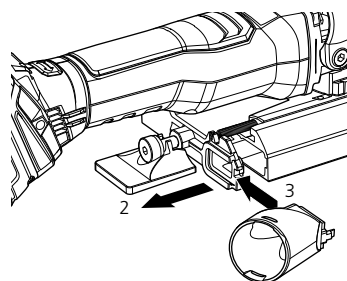
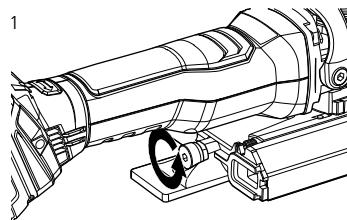
3. Wichtige Hinweise

Bei der Arbeit mit Vollholz, welches faserige und längere Späne erzeugt, muss ein Absauggerät verwendet werden, um zu verhindern, dass Fasern im Maschineninneren verbleiben, sich festsetzen und somit die Funktion der Maschine einschränken.

Arbeiten bei denen krebserregende Stoffe entstehen können (in Stäuben einiger Holzarten), immer ein geeignetes Absauggerät gemäß den nationalen Bestimmungen anschließen. Hierfür nicht den Staubsaug verwenden.

Hinweis: Der Anschluss eines Absauggerätes mit Akkubetrieb, ermöglicht mobiles, stromunabhängiges, noch effizienteres und saubereres arbeiten.

- 1 Verriegelung lösen
- 2 Grundplatte etwas zurückziehen
- 3 Absaugstützen einsetzen, Grundplatte zurück schieben und Verriegelung festziehen
- 4 Staubsaug oder Absauggerät aufsetzen



Dust-free working with the dust bag or a dust extractor

1. General Safety Information

Touching or inhaling dust can pose a hazard for users of the biscuit joiner or persons in the vicinity. The safety regulations applicable in the respective country must therefore be observed.

To protect your health, wear a respiratory mask, protective goggles and hearing protection and use a suitable device for dust-free working.

⚠️ WARNUNG: Health hazard due to dust

- Never work without a suction device
- Observe national regulations

2. Initial Operation

The use of the Lamello dust bag is possible to a limited extent in battery operation. The dust bag can be used to support self-sufficient work and mobility in battery operation. To do this, push the dust bag onto the suction stub of the machine as far as it will go. Empty the dust bag as soon as it is 1/3 full. Transport the dust bag separate from the machine and always with the cover and the zip closed.

3. Important information

When working with solid wood which produces fibrous and longer chips, a dust extractor must be used to prevent fibres from remaining inside the machine, getting stuck and thus restricting the function of the machine.

Always connect a suitable dust extractor in accordance with national regulations for work in which carcinogenic substances can arise (in dusts of some wood species). Do not use the dust bag for this.

Note: Connecting a battery-powered dust extractor enables mobile, mains-independent and even more efficient and cleaner working.

- 1 Release lock
- 2 Slide base plate back slightly
- 3 Slide suction stub in position, slide base plate back, tighten lock
- 4 Attach the dust bag or dust extractor

Generelles Vorgehen

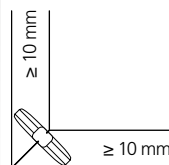
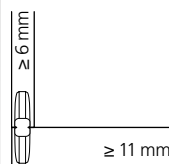
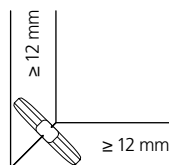
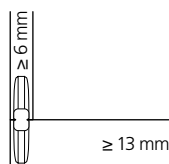
Im folgenden ist das generelle Vorgehen für die Anwendung des Lamello-Systems beschrieben.

Verbindungselement auswählen

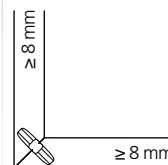
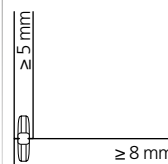
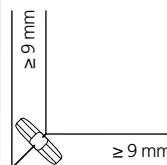
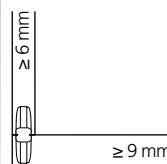
Für eine solide Verbindung immer die grösstmöglichen Lamellen verwenden. Bei Material dicken über 25 mm auch 2 Lamellen übereinander.

Grösse Abmessungen

20 56 × 23 × 4 mm **10** 53 × 19 × 4 mm



0 47 × 15 × 4 mm **H9** 47 × 15 × 4 mm

**Size Dimensions****General procedure**

The general procedure for application of the Lamello system is described below.

Select joining element

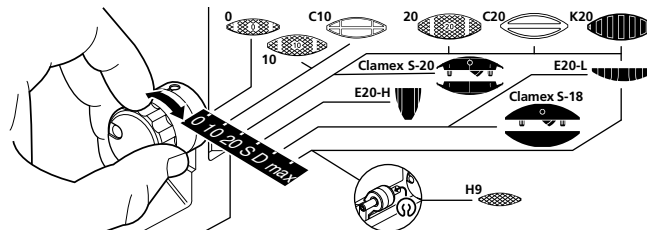
Always use the largest possible biscuits for a strong joint. For materials over 25 mm (1 in.) thick, use two biscuits off-set.

Frästiefe einstellen

Entsprechend des gewählten Verbindungselements Frästiefe einstellen.

Original Holzlamelle H9:

Frästiefe auf max mit aufgesteckter Ringfeder am Tiefeanschlag mit Fräser Ø78 × 3 × Ø22 mm (Art. Nr. 132009)

**Set the cutting depth**

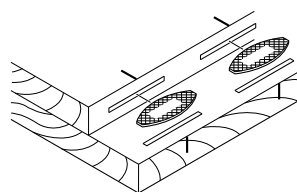
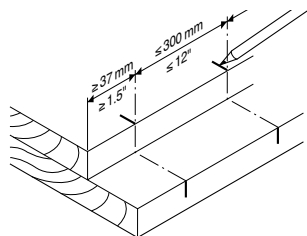
Set the cutting depth for the selected joining element.

Original wooden biscuit H9:

Setting milling depth to max with ring spring attached to depth stop with cutter Ø78 × 3 × Ø22 mm (Art. No. 132009)

Nutabstände anreissen

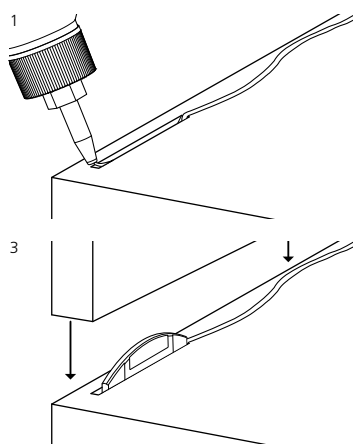
Schmale Werkstücke (max. 2 Lamellen nebeneinander) brauchen nicht angerissen werden. Fräsen Sie direkt aussenbündig mit der Grundplatte.

**Mark the groove spacings**

Narrow work pieces (max. 2 adjacent plates) do not have to be marked. Cut directly by the outer edge of the base plate.

Werkstück zusammensetzen

- 1 Leim angeben
- 2 Leimgerät Lamello Minicol
- 3 Lamellen einsetzen und Werkstück zusammensetzen
- 4 Lamello Spanner-Set

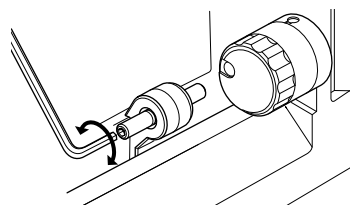
**Assemble workpieces**

- 1 Apply glue
- 2 Glue applicator Lamello Minicol
- 3 Insert biscuits and assemble workpieces
- 4 Lamello clamping set

Frästiefe nachregulieren

Frästiefe am Gewindestift mit Innensechskant-Schlüssel 2 mm einstellen.

		Frästiefe Cutting depth	
		mm	in.
No. 0	(«0»)	8.0	5/16
No. 10	(«10»)	10.0	0.4
No. 20	(«20»)	12.3	0.48
Simplex	(«S»)	13.0	0.51
Clamex S-18	(«D»)	14.7	0.58
Maximum	(«max»)	20.0	0.8

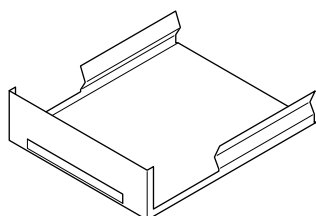
**Reset the cutting depth**

Set cutting depth with the grub screw using allen key, 2 mm.

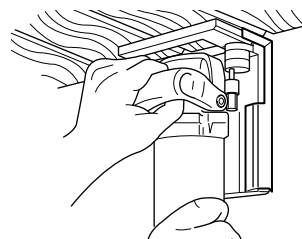
Die Fräsmaschine lässt sich mit Hilfe von Zubehörteilen auch für andere Arbeiten einsetzen. Hierbei immer Original Lamello Artikel verwenden.

Schattenfugen fräsen

- Gleitschuh für Schattenfugen (Art. Nr. 251057)
- Sägeblätter HW für Schattenfugen (Art. Nr.132350 - Ø100 × 2.4 × 22 mm)



Gleitschuh auf Grundplatte aufstecken.



The biscuit joiner can also be used for other applications with the aid of accessories. Always use original Lamello products.

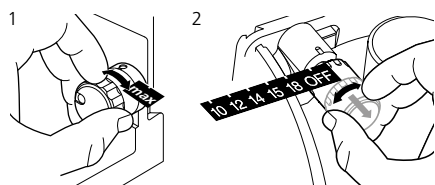
Expansion gaps

- Slide shoe for expansion gaps (Art. No. 251057)
- Carbide tipped saw blade HW (Art. No.132350 - Ø100 × 2.4 × 22 mm)

Attach slide shoe to base plate.

Frästiefe einstellen

- 1 Standard-Tiefensteller auf «max» stellen
- 2 P-System-Tiefensteller ziehen und drehen und auf gewünschte Tiefe einstellen



Frästiefe Cutting depth	
10	10 mm
12	12 mm
14	14 mm
15	15 mm
18	18 mm
OFF	Standard-Tiefensteller / Standard depth adjuster

Hinweis: Für den Einsatz als Standardmaschine den P-System Tiefensteller auf «OFF» stellen

Set the depth adjuster

- 1 Set the standard depth adjuster to «max»
- 2 Pull the P-System depth adjuster and turn to the desired depth

Note: For the use as a standard biscuit machine set the P-System depth adjuster to «OFF»

Einsatz als Standard-Nutfräsmaschine

- 1 Akkupack von der Maschine entfernen
- 2 P-System Tiefensteller auf «OFF» drehen
- 3 Fräserwechsel gemäss Beschreibung Seite 16
- 4 Schattenfugen fräsen gemäss Seite 19

**Use as a standard groove cutting machine**

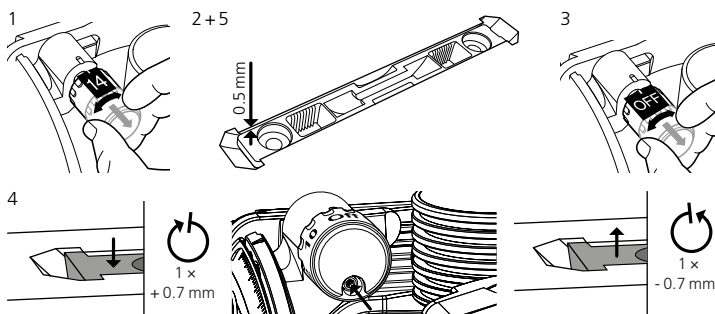
- 1 Remove the battery pack from the machine
- 2 Set the P-System depth adjuster to «OFF»
- 3 Cutter change according to description according to page 16
- 4 Cutting expansion gaps according to page 19

⚠ Wichtig: Falls nicht mit Profil-Nutfräser gearbeitet wird, darf Hubmechanik nie eingeschaltet werden!

⚠ Important: if the machine is not equipped with the P-System groove cutter, the vertical mechanical drive shall never be released!

Frästiefe nach Fräserwechsel justieren

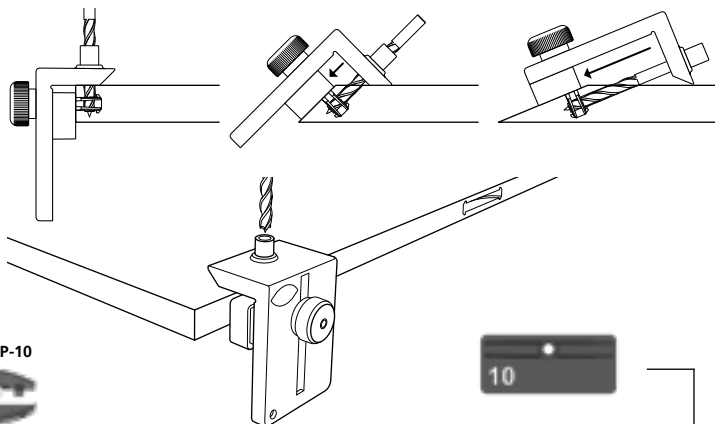
- 1 P-System-Tiefensteller ziehen und drehen und auf 14 einstellen
- 2 Muster einfräsen und Clamex P-14 einschieben, der Verbinder muss ca. 0.5 mm zurückstehen
- 3 Zum Justieren P-System-Tiefensteller auf «OFF» drehen
- 4 Justierschraube im P-System-Tiefensteller in die gewünschte Richtung drehen
- 5 Erneute Testfräsung ausführen

**Adjusting the cutting depth after changing the cutter**

- 1 Pull the P-System depth adjuster and turn to 14
- 2 Make a sample cut and insert a Clamex P-14 element. The connector should be approx. 0.5 mm below the surface
- 3 To adjust the depth turn the P-System depth adjuster to «OFF»
- 4 Turn the adjustment screw in the P-System depth adjuster in the desired direction
- 5 Cut another sample to check

Zugangsöffnung bohren

- 1 Rändelmutter lösen und Bohrlehre mittig in Nut schieben
- 2 Darauf achten, dass die Bohrlehre auf der Werkstückkante und -fläche gut aufliegt.
- 3 Rändelmutter festziehen
- 4 Bohrlehre festhalten und Loch bohren
- 5 Bohrlehre herausziehen und Ausfräsung von Spänen reinigen
- 6 Bohrlehre in nächste Nut stecken

**Drill access hole**

- 1 Release knurled nut and push drill jig into centre of groove
- 2 Ensure that the drill jig is resting well on the workpiece edge and on the surface
- 3 Tighten the knurled nut
- 4 Hold the drill jig and drill a hole
- 5 Remove the drill jig and clean the groove to remove chips
- 6 Place the drill jig into the next groove

Hinweis: Nur Spiralbohrer Ø6mm mit Zentrierspitze und Doppelfase verwendet! (Art. Nr. 131506)

Note: Spiral drill Ø6mm with centering point and double heel (Art. No. 131506)

Clamex P-10



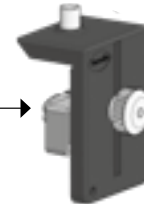
Clamex P-14



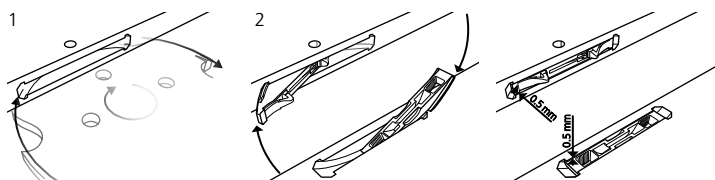
Clamex P-14/10 Flexus



Clamex P-14/10 Medius

**Einschieben von Verbinder**

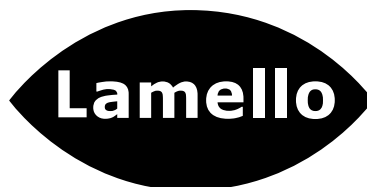
- 1 **Tipp:** In der Fräser-Drehrichtung lässt sich der Verbinder einfacher einschieben
- 2 Verbinder ca 100° zur Werkstückoberfläche ansetzen und Verbinder einschieben

**Inserting connectors**

- 1 **Tip:** The connector can be inserted more easily if it is inserted from the same side as the cutter cut the groove
- 2 Place connector at approx. 100° to workpiece surface and insert connector

Hersteller:

Lamello AG
Verbindungstechnik
Hauptstrasse 149
CH-4416 Bubendorf
Tel. +41 61 935 36 36
Fax +41 61 935 36 06
info@lamello.com
www.lamello.com

**Manufacturer:**

Lamello AG
Verbindungstechnik
Hauptstrasse 149
CH-4416 Bubendorf
Tel. +41 61 935 36 36
Fax +41 61 935 36 06
info@lamello.com
www.lamello.com

Français		Italiano
Consignes de sécurité, responsabilité et mise en service de la machine	23	Norme di sicurezza, responsabilità e messa in funzione della macchina
Consignes de sécurité, responsabilité et mise en service du bloc-batterie	26	Norme di sicurezza, responsabilità e messa in funzione del gruppo batterie
Consignes de sécurité, responsabilité et mise en service du chargeur	28	Norme di sicurezza, responsabilità e messa in funzione del caricabatterie
Vue d'ensemble de la machine	30	Panoramica della macchina
Pièces de la machine et contrôles	31	Componenti della macchina e comandi
Vue d'ensemble du bloc-batterie	31	Panoramica del gruppo batterie
Vue d'ensemble du chargeur	32	Panoramica del caricabatterie
Types d'assemblage	33	Tipi di giunzioni
Fraisage de rainures	33	Fresatura di scanalature
Généralités sur l'utilisation	35	Utilizzo generale
Remplacement des fraises et maintenance de la machine	16	Sostituzione della fresa e manutenzione della macchina
Travailler sans poussière avec le sac à poussière ou un appareil d'aspiration	17	Lavorare senza polvere con il sacco raccogli-polvere o un aspiratore
Utilisation de la batterie Classic X	18	Applicazione Classic X a batteria
Batterie Zeta P2 Utilisation pour P-System	20	Applicazione Zeta P2 a batteria per P-System
Consommables	202	Materiale di consumo
Pièces de rechange	204	Ricambi
Pièces de rechange du moteur électrique L83 pour la batterie Classic X	208	Ricambi motore elettrico L83 per Classic X a batteria

Consignes de sécurité, responsabilité et mise en service de la machine

1. Utilisation conforme

La fraiseuse à rainurer Lamello est destinée à réaliser des rainures et des joints d'ombre dans le bois dur et tendre, les panneaux en aggloméré, le contreplaqué et les panneaux en fibres. Toute autre application est considérée comme non conforme. Seules les personnes formées ou qualifiées peuvent utiliser la fraiseuse à rainurer Lamello.

Cet appareil n'est pas destiné à être utilisé par des personnes aux capacités physiques, sensorielles ou mentales réduites, inexpérimentées ou manquant de connaissances, à moins qu'elles ne soient supervisées par une personne responsable de leur sécurité ou qui leur a fourni des instructions sur l'appareil. Tenez ces personnes éloignées de la machine ou de la zone de travail ! L'utilisateur est seul responsable des dommages résultant d'une utilisation non conforme. Les consignes de prévention des accidents généralement reconnues et les consignes de sécurité doivent être respectées.

Le fabricant et le revendeur déclinent toute responsabilité et refuseront tout recours à la garantie, si l'état initial ou l'état à la livraison de la fraiseuse à rainurer a été modifié d'une quelconque manière. Par conséquent, seuls les outils de fraisage Lamello et les blocs-batteries d'origine du système CAS peuvent être utilisés.

Norme di sicurezza, responsabilità e messa in funzione della macchina

1. Utilizzo conforme alle prescrizioni

La fresatrice Lamello è progettata per la produzione di fresate e scuretti in legno duro e tenero, pannelli truciolari, compensato e pannelli semiduri. Qualsiasi utilizzo diverso è da considerarsi non conforme alle direttive. La fresatrice Lamello è destinata e approvata esclusivamente per l'utilizzo da parte di personale addestrato o specializzato.

Il presente dispositivo non è destinato all'uso da parte di persone con ridotte capacità fisiche, sensoriali o mentali, ovvero da parte di bambini o persone prive di esperienza e/o conoscenze, se non sotto la supervisione o previo addestramento sull'uso del dispositivo da parte di una persona responsabile della loro sicurezza. Tenere queste persone lontano dalla macchina o dall'area di lavoro.

La responsabilità per i danni causati da un uso improprio spetta esclusivamente all'utilizzatore. Rispettare le norme antinfortunistiche generalmente riconosciute e le norme di sicurezza.

Il produttore e il venditore non si assumono alcuna responsabilità per il prodotto e non offrono alcuna garanzia qualora lo stato originale o di consegna della fresatrice venga alterato in qualsiasi modo. Ne consegue che occorre utilizzare solo gli utensili per fresare Lamello originali e solo i gruppi batterie originali del sistema CAS.

2. Consignes de sécurité générales



AVERTISSEMENT – Lisez la notice d'utilisation pour réduire le risque de blessures.

Lisez attentivement toutes les consignes de sécurité et les instructions avant d'utiliser la machine.

Le non-respect des consignes de sécurité et des instructions peut provoquer une décharge électrique, un incendie ou des blessures graves.

Conservez toutes les consignes de sécurité et les notices d'utilisation afin de pouvoir vous y référer ultérieurement.



2. Avvertenze di sicurezza generali



AVVERTENZA - Per ridurre il rischio di lesioni, leggere le Istruzioni d'uso.

Leggere attentamente e integralmente le norme di sicurezza e le istruzioni d'uso prima di utilizzare la macchina.

L'inosservanza delle norme di sicurezza e delle istruzioni può comportare scosse elettriche, incendi e/o lesioni gravi.

Conservare tutte le norme di sicurezza e le istruzioni d'uso per riferimento futuro.

3. Mise en service

- Ne mettez en place le

bloc-batterie que si la machine est hors tension

- Retirez le bloc-batterie de la machine lorsque celle-ci n'est pas utilisée, avant tous les travaux d'entretien, avant de changer la fraise, etc.

- Vérifiez que les contacts du logement de la batterie ne sont pas endommagés. S'ils le sont, demandez immédiatement à un spécialiste de les remplacer.

3. Messa in funzione

- Inserire il gruppo batterie solo a macchina spenta

- Quando la fresatrice non è in uso, prima di qualsiasi intervento di manutenzione, prima della sostituzione della fresa ecc., rimuovere il gruppo batterie dalla macchina!

- Controllare che i contatti della presa della batteria non siano danneggiati. In caso di danni, far sostituire immediatamente da un tecnico qualificato

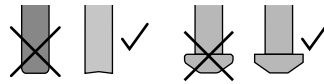
- Ne percez pas le carter du moteur (pour fixer des plaquettes signalétiques, par exemple), car l'isolation serait perdue
- Utilisez uniquement des étiquettes adhésives
- Protégez la machine de l'humidité et de l'eau
- Utilisez toujours la machine avec la plaque de support. Elle protège l'opérateur contre les éclats qui se détachent de la fraise et le contact accidentel avec celle-ci
- Les ressorts doivent tirer la plaque de base vers l'arrière jusqu'à la butée. Si ce n'est pas le cas, le guidage doit être nettoyé (page 36, n° 7) ou être réparé.
- Ne mettez pas en service une machine dont la plaque de support est défectueuse
- La plaque de support ne doit pas être bloquée lorsque la fraise est sortie
- N'utilisez que des fraises parfaitement affûtées, sous peine que les forces de coupe plus importantes éjectent la pièce

Consignes de sécurité pour les fraiseuses à lamelles


Attention ! Affûtez ou remplacez les fraises émoussées !

Un outil de fraisage émoussé peut entraver l'insertion de l'élément d'assemblage et raccourcir la durée de vie de la machine. En cas d'utilisation non conforme de la machine (utilisation d'un outil de fraisage émoussé), la garantie pourra être raccourcie.

- N'utilisez que des fraises pour avance manuelle
- Les fraises doivent au moins être compatibles avec la vitesse de rotation indiquée sur l'outil électrique. Les fraises qui tournent à une vitesse excessive peuvent éclater et provoquer des blessures
- Utilisez toujours le capot de protection (plaque de support). Le capot de protection (plaque de support) protège l'utilisateur contre les éclats qui se détachent de la fraise et contre tout contact involontaire avec celle-ci
- Ne freinez pas la fraise après la mise hors tension
- Serrez bien la pièce !
- Tenez la fraiseuse à rainurer à deux mains en les plaçant sur les surfaces de préhension !
- Veillez à adopter une position stable !
- Ne portez pas de vêtements qui pourraient se coincer dans la fraise !
- Portez une protection auditive !
- Portez un masque anti-poussière !
- Portez des lunettes de protection !



Norme di sicurezza per fresatrici lamellari

 **Attenzione! Riaffilare o sostituire le frese che non tagliano più!**
Utensili per fresare non affilati possono condizionare l'inserimento dell'elemento di giunzione e ridurre la durata della macchina. L'utilizzo inappropriato dell'utensile (impiego di accessori non affilati) può invalidare la garanzia.

- Utilizzare solo frese per avanzamento manuale.
- Le frese devono essere progettate almeno per il regime indicato sull'elettrotensile. Le frese che funzionano a regime eccessivo possono rompersi e causare lesioni
- Utilizzare sempre la protezione (piastra di base). La protezione (piastra di base) protegge l'utilizzatore dalla rottura delle parti della fresa e dal contatto accidentale con essa
- Non rallentare la fresa dopo averla spenta
- Serrare bene i pezzi!
- Guidare la fresatrice con entrambe le mani sulle superfici di presa previste!
- Assicurarsi di adottare una posizione stabile!
- Non indossare indumenti che potrebbero impigliarsi nella fresa!
- Indossare otoprotettori!
- Indossare una mascherina antipolvere!
- Indossare occhiali protettivi!

4. Déclaration de conformité

Nous déclarons sous notre seule responsabilité que ce produit est conforme aux normes ou aux documents normatifs suivants :

EN 60745-1:2009 + A11:2010, EN 60745-2-19:2011-01,

Conformément aux dispositions des directives

2006/42/CE, 2014/30/UE, 2011/65/UE

Émissions sonores et vibrations

Les niveaux sonores typiques de cet outil selon la pondération électrique sont les suivants :

Niveau de pression acoustique : batterie Classic X = 84 dB(A), batterie Zeta P2 = 79 dB(A)

Niveau de puissance acoustique : batterie Classic X = 95 dB(A), batterie Zeta P2 = 90 dB(A)

K = 3 dB

Les vibrations typiques dans les mains et les bras sont les suivantes :

batterie Classic X = 2 m/s², batterie Zeta P2 = 0,7 m/s²

K = 1,5 m/s²

La valeur d'émission vibratoire indiquée a été mesurée selon une méthode d'essai normalisée et peut être utilisée pour la comparaison avec un autre outil électrique. La valeur d'émissions vibratoire indiquée peut également être utilisée pour une évaluation préliminaire de l'exposition. La valeur d'émission vibratoire peut différer de la valeur indiquée lors de l'utilisation réelle de l'outil électrique en fonction de la manière dont celui-ci est utilisé. Afin de protéger l'opérateur, il convient de définir les mesures de sécurité en fonction de l'évaluation de l'exposition dans les conditions d'utilisation réelles. Il convient de prendre en compte toutes les parties du cycle de fonctionnement, les périodes pendant lesquelles l'outil électrique est hors tension et celles pendant lesquelles il est sous tension, mais fonctionne sans charge. N'utilisez pas de fraises émoussées ou endommagées. Avant l'utilisation, vérifiez que la fraise se rétracte correctement dans la plaque de support.


5. Réparation et maintenance

Seuls des centres de réparation agréés peuvent effectuer des réparations sur la machine.

Remarque concernant la batterie Classic X, balais en carbone : seuls les balais en carbone d'origine (réf. 318310) doivent être utilisés. Remplacez toujours les balais par paire ! Consignes d'entretien supplémentaires à la page 36.

6. Élimination

Respectez les réglementations nationales relatives à l'élimination respectueuse de l'environnement et au recyclage des machines et accessoires usagés ainsi que des emballages. Uniquement pour les pays de l'UE : ne jetez pas les outils électriques avec les ordures ménagères ! Conformément à la directive européenne 2012/19/UE relative aux déchets d'équipements électriques et à sa transposition dans la législation nationale, les outils et appareils électriques usagés doivent être collectés séparément et recyclés dans le respect de l'environnement.

Volt	V	Volt
Ampère	A	Ampère
Hertz	Hz	Hertz
Watt	W	Watt
Kilogramme	kg	Chilogrammo
Heures	h	Ore
Minutes	min	Minuti
Secondes	s	Secondi
Accélération	m/s ²	Accelerazione
Tours/minute	min ⁻¹	Giri/minuto
Vitesse de rotation à vide	N ₀	Velocità di rotazione a vuoto
Décibel	dB	Decibel
Diamètre	Ø	Diametro
Construction de classe III		Strutturadi classe III
Incertitude de mesure	K	Incertezadiz misura

4. Dichiarazione di conformità

Dichiariamo sotto la nostra esclusiva responsabilità che questo prodotto è conforme ai seguenti standard o documenti normativi:

EN 60745-1:2009 + A11:2010, EN 60745-2-19:2011-01,

Secondo le disposizioni delle direttive

2006/42/CE, 2014/30/UE, 2011/65/UE

Rumorosità e vibrazioni

I livelli di rumorosità ponderati A tipici di questo elettrotensile sono:

Livello di pressione sonora: Classic X a batteria = 84 dB(A), Zeta P2 a batteria = 79 dB(A)

Livello di potenza sonora: Classic X a batteria = 95 dB(A), Zeta P2 a batteria = 90 dB(A)

K = 3 dB

La tipica vibrazione mano-braccio è:

Classic X a batteria = 2,0 m/s², Zeta P2 a batteria = 0,7 m/s²

K = 1,5 m/s²

Il valore di emissione di vibrazioni indicato è stato misurato con un metodo di prova standardizzato e può essere utilizzato per il confronto con un altro elettrotensile. Il valore di emissione di vibrazioni indicato può essere utilizzato anche per una stima iniziale dell'esposizione. Il livello di emissione delle vibrazioni può variare durante l'utilizzo effettivo dell'elettrotensile rispetto al valore specificato, a seconda di come quest'ultimo viene utilizzato. Le misure di sicurezza sono stabilite per proteggere l'operatore, sulla base di una stima dell'esposizione durante le effettive condizioni di utilizzo. È necessario tenere conto di tutte le fasi del ciclo di funzionamento, ad esempio i tempi in cui l'elettrotensile è spento e quelli in cui è acceso ma funziona senza carico. Non utilizzare frese smussate o danneggiate. Prima dell'uso, verificare la corretta funzione di retrazione della fresa nella piastra di base.

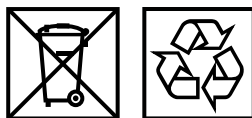
5. Riparazione e manutenzione

Le riparazioni della macchina devono essere eseguite esclusivamente da centri di riparazione autorizzati.

Nota: Classic X a batteria, spazzole in carbone: come spazzole di ricambio si possono utilizzare solo spazzole in carbone originali (cod. art. 318310). Sostituire sempre le spazzole in carbone a coppie! Per ulteriori informazioni sulla manutenzione, vedere pagina 36.

6. Smaltimento

Attenersi alle normative nazionali per lo smaltimento e il riciclaggio ecologico di macchine, imballaggi e accessori dismessi. Solo per i Paesi UE: non gettare gli elettrotensili nei rifiuti domestici! Secondo la direttiva europea 2012/19/UE sui rifiuti di apparecchiature elettriche ed elettroniche e la sua attuazione nella legislazione nazionale, gli elettrotensili usati devono essere raccolti separatamente e riciclati nel rispetto dell'ambiente.



1. Utilisation conforme

Le bloc-batterie est destiné à être utilisé dans les outils électriques à batterie compatibles. Rechargez-le uniquement avec le chargeur prévu à cet effet. Les blocs-batteries sur lesquels figure l'indication CAS (Cordless Alliance System) sont entièrement compatibles avec les appareils CAS. Veuillez contacter votre représentant commercial pour choisir les appareils appropriés.


Suivez la notice d'utilisation des appareils utilisés. Le chargeur affiche l'avancement de la charge, par exemple. Reportez-vous à la notice d'utilisation suivante du chargeur si vous souhaitez des détails.

Les blocs-batterie ne sont pas destinés à être utilisés par des personnes aux capacités physiques, sensorielles ou mentales réduites, inexpérimentées ou manquant de connaissances, à moins qu'elles ne soient supervisées par une personne responsable de leur sécurité ou qui leur a fourni des instructions les concernant. Tenez ces personnes éloignées du bloc-batterie ou de la zone de travail !

L'utilisateur est seul responsable des dommages résultant d'une utilisation non conforme. Les consignes de prévention des accidents généralement reconnues et les consignes de sécurité doivent être respectées.

Le fabricant et le revendeur **déclinent toute responsabilité et refuseront tout recours à la garantie**, si l'état initial ou l'état à la livraison du bloc-batterie a été modifié d'une quelconque manière. Les blocs-batteries ne doivent être utilisés que dans les machines CAS et chargés uniquement avec des chargeurs CAS, en particulier.

2. Consignes de sécurité générales

 **AVERTISSEMENT – Lisez le mode d'emploi pour réduire le risque de blessures.**

Lisez attentivement toutes les consignes de sécurité et les instructions avant d'utiliser le bloc-batterie. Le non-respect des consignes de sécurité et des instructions peut provoquer une décharge électrique, un incendie ou des blessures graves.

Conservez toutes les consignes de sécurité et les notices d'utilisation afin de pouvoir vous y référer ultérieurement.



3. Mise en service

- Vérifiez que les contacts du bloc-batterie ne sont pas endommagés
- Protégez les blocs-batterie de l'humidité et de l'eau
- N'utilisez pas de blocs-batterie défectueux ou déformés !
- N'ouvrez pas ou ne percez pas les blocs-batterie !
- Ne court-circuitez pas les contacts des blocs-batterie !
- Ne rechargez pas les blocs-batterie complètement chargés !
- Ne chargez pas les blocs-batterie avec des chargeurs AIR COOLED dans les endroits où il existe une forte concentration de poussières métalliques.
- N'exposez pas les blocs-batterie à des flammes ou à des températures très élevées !
- Un liquide inflammable légèrement acide et inflammable peut s'échapper des blocs-batterie défectueux !
- Si le liquide d'un bloc-batterie s'échappe et entre en contact avec la peau, rincez abondamment à l'eau sur-le-champ. En cas de contact du liquide avec les yeux, rincez-les à l'eau propre et consultez immédiatement un médecin !

Transport des blocs-batterie : l'expédition de packs de batteries est soumise à la législation sur les marchandises dangereuses (UN 3480 et UN 3481).

Vérifiez les réglementations en vigueur lorsque vous expédiez des blocs-batterie. Renseignez-vous auprès de votre transporteur, le cas échéant.

4. Réparation et maintenance

Charge d'entretien - voir page 32

Décharge profonde : Évitez de décharger complètement la batterie, car ses éléments peuvent être endommagés de manière irréversible.

Remarque : ne déchargez pas complètement un bloc-batterie par temps froid, afin que vous puissiez continuer à travailler à -5 °C, par exemple. S'il fonctionne brièvement, le bloc-batterie se réchauffe, ce qui lui permet d'atteindre la température de charge nécessaire d'au moins 0 °C.

5. Élimination

Respectez les réglementations nationales relatives à l'élimination respectueuse de l'environnement et au recyclage des machines et accessoires usagés ainsi que des emballages. Les blocs-batterie usagés doivent être collectés séparément et recyclés dans le respect de l'environnement.

- Les blocs-batterie usagés contiennent de grandes quantités de matières premières et plastiques précieuses qui peuvent être recyclées.
- Déchargez les blocs-batterie dans l'outil électrique avant de les éliminer. Protégez les contacts contre les courts-circuits (isolez-les avec du ruban adhésif, par exemple)



3. Messa in funzione

- Controllare che i contatti del gruppo batterie non siano danneggiati
- Proteggere i gruppi batterie dall'umidità e da sostanze liquide
- Non utilizzare gruppi batterie difettosi o danneggiati!
- Non aprire o forare i gruppi batterie!
- Non cortocircuitare i contatti dei gruppi batterie!
- Non ricaricare completamente i gruppi batterie!
- Non caricare i gruppi batterie con caricatori AIR COOLED in aree caratterizzate da un'elevata presenza di polvere metallica.
- Non esporre i gruppi batterie al fuoco o a temperature molto elevate!
- Un liquido leggermente acido e infiammabile può fuoriuscire dai gruppi batterie difettosi!
- In caso di fuoriuscita del liquido della batteria e di contatto con la pelle, sciacquare immediatamente con abbondante acqua. Se il liquido della batteria entra in contatto con gli occhi, lavarli con acqua pulita e rivolgersi immediatamente a un medico!

Transporto dei gruppi batterie: la spedizione dei gruppi batterie è soggetta alla normativa sulle merci pericolose (UN 3480 e UN 3481). **Quando si spediscono i gruppi batterie, verificare le normative in vigore.** Informarsi eventualmente presso la propria società di trasporti.

4. Riparazione e manutenzione

Carica di mantenimento - vedere pagina 32

Scarica completa: evitare che la batteria si scarichi completamente. Ciò può causare danni irreversibili alle celle.

Nota: in caso di temperature fredde, non scaricare completamente un gruppo batterie, per poter ad es. continuare a lavorare a -5 °C. Dopo un breve periodo di funzionamento, il gruppo batterie si riscalda raggiungendo una temperatura di carica di 0 °C o superiore.

5. Smaltimento

Attendersi alle normative nazionali per lo smaltimento e il riciclaggio ecologico di macchine, imballaggi e accessori dismessi. I gruppi batterie esausti devono essere raccolti separatamente e riciclati nel rispetto dell'ambiente.

- I gruppi batterie esausti contengono grandi quantità di materie prime e plastiche preziose che possono essere riciclate.
- Scaricare i gruppi batterie presenti nell'elettrotensile prima di smaltirli. Assicurare i contatti contro i cortocircuiti (ad es. isolarli con nastro adesivo)

1. Utilisation conforme

Le chargeur est uniquement destiné à charger les blocs-batterie CAS (Cordless Alliance System). Toute autre application est considérée comme non conforme. Seules les personnes formées ou qualifiées peuvent utiliser le chargeur.

Cet appareil n'est pas destiné à être utilisé par des personnes aux capacités physiques, sensorielles ou mentales réduites, inexpérimentées ou manquant de connaissances, à moins qu'elles ne soient supervisées par une personne responsable de leur sécurité ou qui leur a fourni des instructions sur l'appareil. Tenez ces personnes éloignées du chargeur ou de la zone de travail !

L'utilisateur est seul responsable des dommages résultant d'une utilisation non conforme. Les consignes de prévention des accidents généralement reconnues et les consignes de sécurité doivent être respectées.

Le fabricant et le revendeur **déclinent toute responsabilité et refuseront tout recours à la garantie**, si l'état initial ou l'état à la livraison du chargeur a été modifié d'une quelconque manière. Cela implique également que seuls des blocs-batterie d'origine, du système CAS, peuvent être utilisés.

1. Utilizzo conforme alle prescrizioni

Il caricabatterie è destinato esclusivamente alla carica dei gruppi batterie del CAS (Cordless Alliance System). Qualsiasi utilizzo diverso è da considerarsi non conforme alle direttive. Il caricabatterie è destinato e approvato esclusivamente per l'utilizzo da parte di personale addestrato o specializzato.

Il presente dispositivo non è destinato all'uso da parte di persone con ridotte capacità fisiche, sensoriali o mentali, ovvero da parte di bambini o persone prive di esperienza e/o conoscenze, se non sotto la supervisione o previo addestramento sull'uso del dispositivo da parte di una persona responsabile della loro sicurezza. Tenere queste persone lontano dal caricabatterie o dall'area di lavoro!

La responsabilità per i danni causati da un uso improprio spetta esclusivamente all'utilizzatore. Rispettare le norme antinfortunistiche generalmente riconosciute e le norme di sicurezza.

Il produttore e il venditore **non si assumono alcuna responsabilità per il prodotto e non offrono alcuna garanzia** qualora lo stato originale o di consegna del caricabatterie venga alterato in qualsiasi modo. Ne consegue che devono essere utilizzati solo i gruppi batterie originali del sistema CAS.

**2. Consignes de sécurité générales**

AVERTISSEMENT – Lisez le mode d'emploi pour réduire le risque de blessures.

Lisez attentivement toutes les consignes de sécurité et les instructions avant d'utiliser le chargeur. Le non-respect des consignes de sécurité et des instructions peut provoquer une décharge électrique, un incendie ou des blessures graves.

Conservez toutes les consignes de sécurité et les notices d'utilisation afin de pouvoir vous y référer ultérieurement.

**2. Norme di sicurezza generali**

AVVERTENZA - Per ridurre il rischio di lesioni, leggere le istruzioni d'uso.

AVVERTENZA - Leggere attentamente e interamente tutte le norme di sicurezza e le istruzioni d'uso prima di utilizzare il caricabatterie. L'inosservanza delle norme di sicurezza e delle istruzioni può causare scosse elettriche, incendi e/o lesioni gravi.

Conservare tutte le norme di sicurezza e le istruzioni d'uso per riferimento futuro.

3. Mise en service

- Vérifiez que la tension et la fréquence du réseau indiquées sur la plaque signalétique correspondent à celles de votre réseau électrique avant la mise en service.
- Les appareils qui génèrent du courant continu, comme celui-ci, peuvent influencer les disjoncteurs différentiels simples. Utilisez un disjoncteur de type F ou supérieur avec un courant de déclenchement maximal de 30 mA.
- Avant la mise en service du chargeur, vérifiez que les fentes d'aération sont dégagées !
- La distance minimale par rapport aux autres objets doit être de 5 cm !
- Attention, tension électrique dangereuse !
- Vérifiez que la fiche et le câble du chargeur ne sont pas endommagés avant de le brancher.
- S'ils le sont, demandez immédiatement à un spécialiste de les vérifier.
- Utilisation en intérieur uniquement.
- Protégez votre chargeur de l'eau et de l'humidité !
- Débranchez immédiatement la fiche secteur si de la fumée se dégage du chargeur ou s'il prend feu !
- N'insérez aucun objet dans les fentes d'aération du chargeur. Risque de décharge électrique ou de court-circuit !
- N'utilisez pas de blocs-batterie défectueux !
- N'essayez jamais de recharger des piles non rechargeables. Risque d'explosion !
- Ne chargez pas les blocs-batterie avec des chargeurs AIR COOLED dans les endroits où il existe une forte concentration de poussières métalliques.

**3. Messa in funzione**

- Prima della messa in funzione, verificare se la tensione e la frequenza di rete indicate sulla targhetta coincidono con i dati della rete elettrica
- Dispositivi come questo che generano corrente continua possono interferire con semplici interruttori differenziali. Utilizzare il tipo F o superiore, con una corrente di intervento massima di 30 mA
- Prima di mettere in funzione il caricabatterie, accertarsi che le fessure di ventilazione siano libere!
- Distanza dagli altri oggetti di minimo 5 cm!
- Attenzione, tensione elettrica pericolosa!
- Prima di inserire la spina, controllare che quest'ultima e il cavo del caricabatterie non siano danneggiati
- In caso di danni, far controllare immediatamente da un tecnico qualificato
- Solo per utilizzo in ambienti chiusi
- Proteggere il caricabatterie da sostanze liquide e dall'umidità!
- In caso si sviluppi fumo o un principio di incendio, scollegare immediatamente il caricabatterie dalla presa!
- Non inserire alcun oggetto nelle fessure di ventilazione del caricabatterie. Pericolo di scossa elettrica o cortocircuito!
- Non utilizzare gruppi batterie difettosi!
- Non tentare mai di caricare batterie non ricaricabili. Pericolo di esplosione!
- Non caricare i gruppi batterie con caricatori AIR COOLED in aree caratterizzate da un'elevata presenza di polvere metallica.

4. Réparation et maintenance

Seuls les centres de réparation agréés sont autorisés à réparer le chargeur !

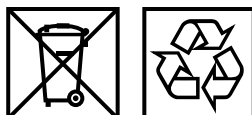
4. Riparazione e manutenzione

Le riparazioni del caricabatterie devono essere eseguite esclusivamente da centri di riparazione autorizzati!

5. Élimination

Respectez les réglementations nationales relatives à l'élimination respectueuse de l'environnement et au recyclage des machines et accessoires usagés ainsi que des emballages.

Uniquement pour les pays de l'UE : ne jetez pas les outils et les appareils électriques avec les ordures ménagères ! Conformément à la directive européenne 2012/19/UE relative aux déchets d'équipements électriques et électroniques et à sa transposition dans la législation nationale, les outils et appareils électriques usagés doivent être collectés séparément et recyclés dans le respect de l'environnement.

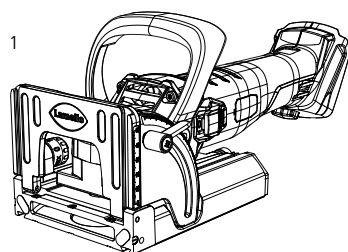
**5. Smaltimento**

Attendersi alle normative nazionali per lo smaltimento e il riciclaggio ecologico di macchine, imballaggi e accessori dismessi.

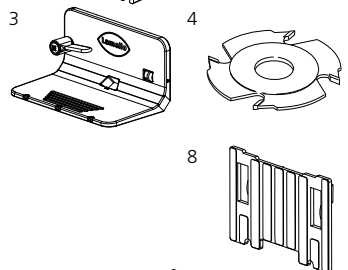
Solo per i Paesi UE: Non gettare gli elettrodomestici e i dispositivi nei rifiuti domestici! Secondo la direttiva europea 2012/19/UE sui rifiuti di apparecchiature elettriche ed elettroniche e la sua attuazione nella legislazione nazionale, gli elettrodomestici e i dispositivi usati devono essere raccolti separatamente e riciclati nel rispetto dell'ambiente.

1 Classic X sans fil

- 3 Equerre de butée
- 4 Fraise à rainurer, HW, 4 mm
- 6 Kit d'outils
- 8 Plaque auxiliaire de 4 mm
- 11 Système anti-basculement
- 12 Sac à poussière
- 13 Raccord d'aspiration de 36 mm
- 14 Notice d'utilisation

**2 Zeta P2 sans fil**

- 3 Equerre de butée
- 5 Fraise P-System de 7 mm
- 7 Kit d'outils
- 8 Plaque auxiliaire de 4 mm
- 9 Plaque auxiliaire de 2 mm
- 10 Gabarit de perçage P-System avec foret
- 11 Système anti-basculement
- 12 Sac à poussière
- 13 Raccord d'aspiration de 36 mm
- 14 Notice d'utilisation

**Caractéristiques techniques de la Classic X sans fil :**

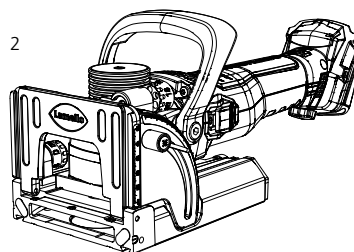
Tension	18 V
Vitesse de rotation	6 000 min ⁻¹
Fraise	100 x 4 x 22 mm
Largueur de la rainure	4 mm
Profondeur d'usinage	20 mm au max.
Poids avec batterie de 4 Ah	3,1 kg
Poids avec batterie de 5,5 Ah	3,5 kg

Caractéristiques techniques de la Zeta sans fil :

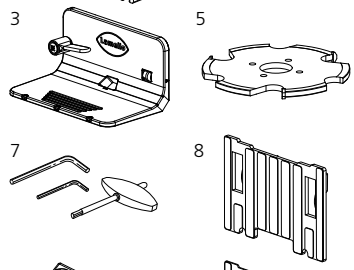
Tension	18 V
Vitesse de rotation	9 000 min ⁻¹
Fraise	100 x 7 x 22 mm
Largueur de la rainure	7/10 mm
Profondeur d'usinage	20 mm au max.
Poids avec batterie de 4 Ah	3,7 kg
Poids avec batterie de 5,5 Ah	4,1 kg

1 Classic X a batteria

- 3 Battuta angolare
- 4 Fresa, HW, 4 mm
- 6 Set di utensili
- 8 Piastra da 4 mm
- 11 Protezione antiribaltamento
- 12 Sacco raccogli-polvere
- 13 Raccordo di aspirazione da 36 mm
- 14 Istruzioni d'uso

**2 Zeta P2 a batteria**

- 3 Battuta angolare
- 5 Fresa P-System da 7 mm
- 7 Set di utensili
- 8 Piastra da 4 mm
- 9 Piastra da 2 mm
- 10 Dima di foratura P-System incl. punta
- 11 Protezione antiribaltamento
- 12 Sacco raccogli-polvere
- 13 Raccordo di aspirazione da 36 mm
- 14 Istruzioni d'uso

**Dati tecnici Classic X a batteria:**

Tensione batteria	18 V
Velocità	6 000 min ⁻¹
Fresa	100 x 4 x 22 mm
Larghezza fresata	4 mm
Profondità fresata max.	20 mm
Peso incl. batteria 4,0 Ah	3,1 kg
Peso incl. batteria 5,5 Ah	3,5 kg

Dati tecnici di Zeta P2 a batteria:

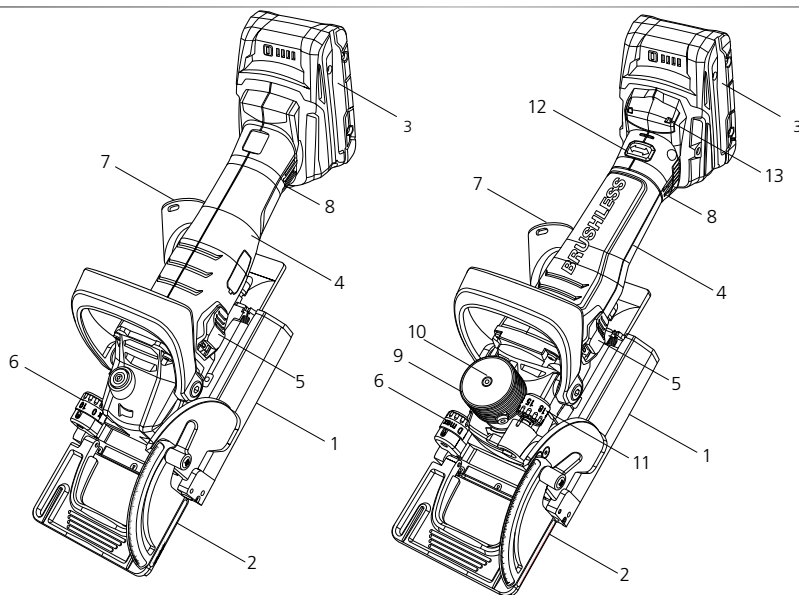
Tensione batteria	18 V
Velocità	9 000 min ⁻¹
Fresa	100 x 7 x 22 mm
Larghezza fresata	7 / 10 mm
Profondità fresata max.	20 mm
Peso incl. batteria 4,0 Ah	3,7 kg
Peso incl. batteria 5,5 Ah	4,1 kg

**Pièces de la machine
Éléments de commande****Classic X sans fil |
Zeta P2 sans fil**

- 1 Plaque de base
- 2 Butée orientable
- 3 Bloc-batterie
- 4 Moteur
- 5 Interrupteur du moteur
- 6 Réglage de profondeur standard
- 7 Raccord d'aspiration
- 8 Déverrouillage de la batterie

Zeta P2 sans fil uniquement

- 9 Mécanisme à vérin VMD
- 10 Cheville témoin de la mécanique à vérin
- 11 Réglage de profondeur P-System
- 12 Déverrouillage par rotation
- 13 L'affichage du signal électronique (page 34, numéro 5)

**Componenti della macchina
Comandi****Classic X a batteria | Zeta P2 a batteria**

- 1 Piastra di base
- 2 Ribaltino
- 3 Gruppo batterie
- 4 Motore
- 5 Interruttore del motore
- 6 Regolatore di profondità standard
- 7 Raccordo di aspirazione
- 8 Sblocco della batteria

Solo Zeta P2 a batteria

- 9 Meccanismo di lavorazione verticale VMD
- 10 Perno indicatore meccanismo di lavorazione verticale
- 11 Regolatore di profondità P-System
- 12 Sblocco rotazione
- 13 Il sistema elettronico di segnalazione (pagina 34, n. 5)

Vue d'ensemble du bloc-batterie

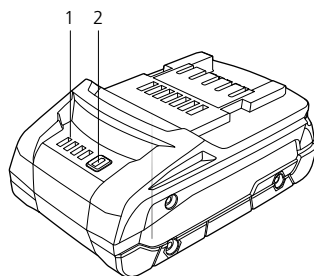
- Chargez la batterie avant de l'utiliser
- Rechargez la batterie en cas de baisse de puissance
- La température de stockage optimale est comprise entre 10 °C et 30 °C. La température de charge autorisée est comprise entre 0 °C et 50 °C

Les blocs-batteries disposent d'un indicateur de capacité et de témoins lumineux

- Appuyez sur la touche (2) pour que les LED affichent l'état de charge
- Si une LED (1) clignote, le bloc-batterie est presque vide et doit être rechargé.

Caractéristiques techniques des blocs-batteries LiHD de 18 V

Poids pour 4 Ah	580 g
Poids pour 5,5 Ah	977 g

**Panoramica del gruppo batterie**

- Caricare il gruppo batterie prima dell'uso
- Caricare il gruppo batterie quando la potenza diminuisce
- La temperatura di conservazione ottimale è compresa tra 10 °C e 30 °C. La temperatura di carica ammessa è compresa tra 0 °C e 50 °C

I gruppi batterie sono dotati di indicatori di capacità e di segnale

- Premere il tasto (2) e il livello di carica viene indicato dalle spie LED
- Se una spia LED (1) lampeggia, il gruppo batterie è quasi scarico e deve essere ricaricato

Dati tecnici dei gruppi batterie LiHD da 18 V

Peso 4,0 Ah	580 g
Peso 5,5 Ah	977 g

Autotest

- Brancher la fiche secteur
- Le témoin de fonctionnement (1) et le témoin d'alerte (2) s'allument l'un après l'autre pendant environ 1 seconde, le ventilateur intégré fonctionne pendant environ 5 secondes.

Remarque : Pour afficher l'état de charge d'un bloc-batterie LiHD, retirez- le d'abord du chargeur, puis appuyez sur la touche qui s'y trouve.

Charger un bloc-batterie

- Faites glisser le bloc-batterie sur le support coulissant (3) jusqu'à la butée. Le témoin de fonctionnement (1) clignote

Charge d'entretien

Lorsque la charge est terminée, le chargeur passe automatiquement en charge d'entretien. Le bloc-batterie peut rester dans le chargeur, il est donc toujours prêt à l'emploi. Le témoin de fonctionnement (1) est allumé en permanence.

Panne

Le témoin d'alerte (2) est allumé en permanence. Le bloc-batterie ne se charge pas : la température est trop élevée/trop basse. Lorsque la température de la batterie est supérieure à 50 °C, la technologie AIR COOLED assure un refroidissement rapide. Si la température du bloc-batterie est comprise entre 0 °C et 50 °C, la charge commence automatiquement.

Le témoin d'alerte (2) clignote.

- Bloc-batterie défectueux. Retirez immédiatement le bloc-batterie du chargeur
- Le bloc-batterie n'a pas été correctement inséré sur le support coulissant (3)

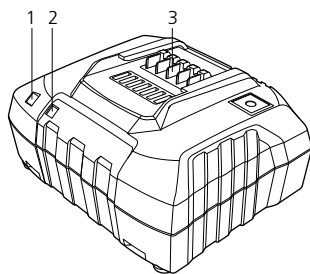
Caractéristiques techniques du chargeur de batteries ACS 55

Voir plaque signalétique

Temps de charge pour les batteries de 4 Ah :	80 min.*
Temps de charge pour les batteries de 5,5 Ah :	110 min.*

*Les temps de charge réels peuvent différer de ceux indiqués en fonction de la capacité restante et de la température du bloc-batterie. Température ambiante recommandée pour la charge : **0 °C à 40 °C**. Nous nous réservons le droit d'apporter des améliorations techniques.

Plages de tension de blocs-batteries	U	Intervalli di tensione dei gruppi batterie
Capacité du bloc-batterie	C	Capacità del gruppo batterie
Courant de charge	IC	Corrente di carica
Temps de charge*	t	Tempo di carica*
Équipement de la classe de protection II	□	Dispositivo di classe di protezione II
Courant alternatif	~	Corrente alternata

**Test autodiagnostico**

- Inserire la spina
- La spia di funzionamento (1) e la spia di avvertimento (2) si accendono in sequenza per circa 1 secondo, la ventola integrata funziona per circa 5 secondi

Nota: per visualizzare lo stato di carica dei gruppi batterie LiHD, estrarre prima il gruppo batterie dal caricabatterie e poi premere il tasto sulla batteria stessa.

Caricare il gruppo batterie

- Inserire completamente il gruppo batterie sulla sede scorrevole (3) fino all'arresto. La spia di funzionamento (1) lampeggia

Carica di mantenimento

Quando la carica è completa, il caricabatterie passa automaticamente alla carica di mantenimento. Il gruppo batterie può rimanere nel caricabatterie ed è quindi sempre pronto all'uso. La spia di funzionamento (1) rimane accesa.

Guasto

La spia di avvertimento (2) rimane accesa. Il gruppo batterie non si carica: la temperatura è troppo alta/bassa. Quando la temperatura della batteria supera i 50 °C, la tecnologia AIR COOLED assicura un rapido raffreddamento. Se la temperatura del gruppo batterie è compresa tra 0 °C e 50 °C, il processo di carica si avvia automaticamente.

La spia di avvertimento (2) lampeggia

- Gruppo batterie difettoso. Rimuovere immediatamente il gruppo batterie dal caricabatterie
- Il gruppo batterie non è stato inserito correttamente sulla sede scorrevole (3)

Dati tecnici del caricabatterie ACS 55

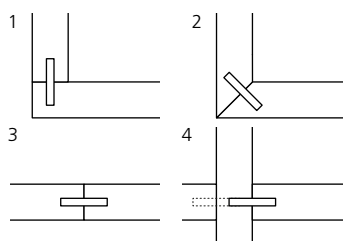
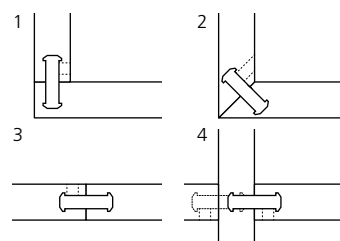
Vedere la targhetta identificativa

Tempo di carica a 4,0 Ah:	80 min.*
Tempo di carica a 5,5 Ah:	110 min.*

*I tempi di carica effettivi possono variare a seconda della capacità residua e della temperatura del gruppo batterie. Temperatura ambiente consigliata durante la carica: **da 0 °C a 40 °C**. Con riserva di modifiche ai fini del progresso tecnico.

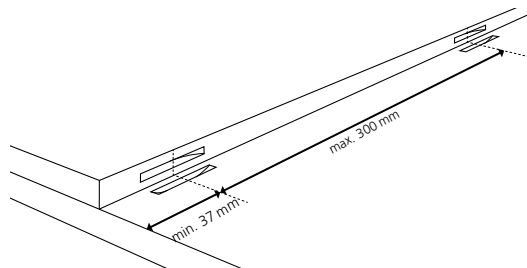
Types d'assemblage**Tipi di giunzioni**

- 1 Assemblage en angle
- 2 Assemblage en onglet
- 3 Assemblage longitudinal et transversal
- 4 Assemblage de cloisons

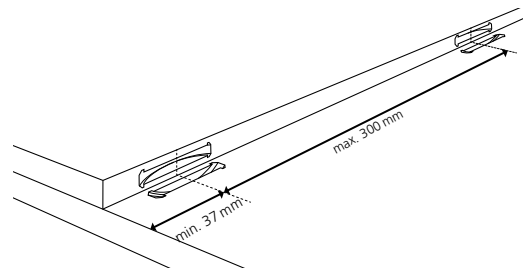
Classic X sans fil | cordless**Zeta P2 sans fil | cordless**

- 1 Giunzione angolare
- 2 Giunzione angolata
- 3 Giunzione longitudinale e trasversale
- 4 Giunzione dei divisori (centrali)

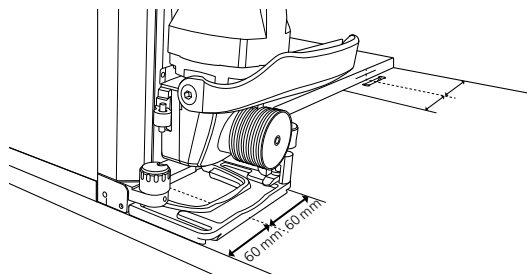
Espacement recommandé entre les rainures



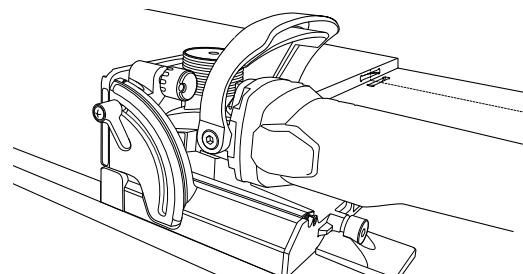
Distanze raccomandate per le fresate

**Fraisage de rainures**

Assemblage de cloisons

**Fresatura di scanalature**

Giunzione dei divisori (centrali)



- 1 Serrez la pièce
- 2 Allumez la machine
- 3 Tenez la machine avec les deux mains, enfoncez lentement et régulièrement jusqu'à la butée de profondeur. La fraise entre automatiquement dans le boîtier lorsque la pression est relâchée

4 Remarques : batterie Zeta P2

Vous pouvez faire pivoter la batterie de 270 degrés en actionnant le déverrouillage (page 31, numéro 12). Ne faites pas pivoter la batterie au-delà de la butée de fin de course

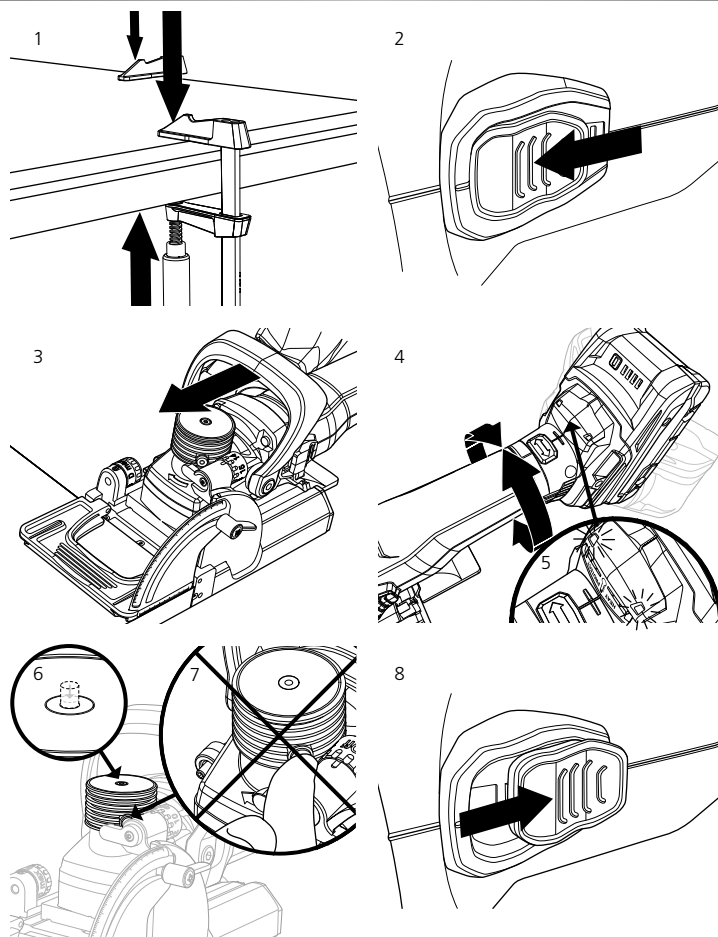
- 5 **L'affichage du signal électronique clignote.** La machine ne fonctionne pas. Si la batterie est installée lorsque la machine est sous tension, la machine ne démarre pas ou n'est pas de CAS

L'affichage du signal électronique est allumé en permanence. surmenage pendant le travail

- 6 La rainure P-System est exécutée automatiquement. Attendez que la cheville soit à nouveau alignée avec la mécanique à vérin (1 à 2 secondes)

- 7 **⚠ Attention ! Il ne faut jamais actionner manuellement la mécanique à vérin !**

- 8 Arrêtez la machine



- 1 Serrare i pezzi
- 2 Accendere la macchina
- 3 Tenendo la macchina con entrambe le mani, procedere lentamente e uniformemente fino alla battuta di profondità. La fresa ritorna automaticamente nella sua sede dopo la riduzione della pressione
- 4 **Nota: Zeta P2 a batteria** Premendo il pulsante di sblocco (pagina 31, n. 12) è possibile ruotare la batteria per un totale di 270 gradi. Non ruotare la batteria oltre il finecorsa

- 5 **Il sistema elettronico di segnalazione lampeggia.** il dispositivo non entra in funzione. La batteria è scarica, la temperatura è troppo elevata oppure è scattata la protezione contro il riavvio. Se si utilizza una batteria che non appartiene al sistema CAS, il dispositivo non entra in funzione.

Il sistema elettronico di segnalazione si accende permanentemente Si è verificato un sovraccarico durante il lavoro

- 6 La scanalatura per P-System viene eseguita automaticamente. Attendere finché la spina sul meccanismo di lavorazione verticale non è a filo (1 - 2 secondi)

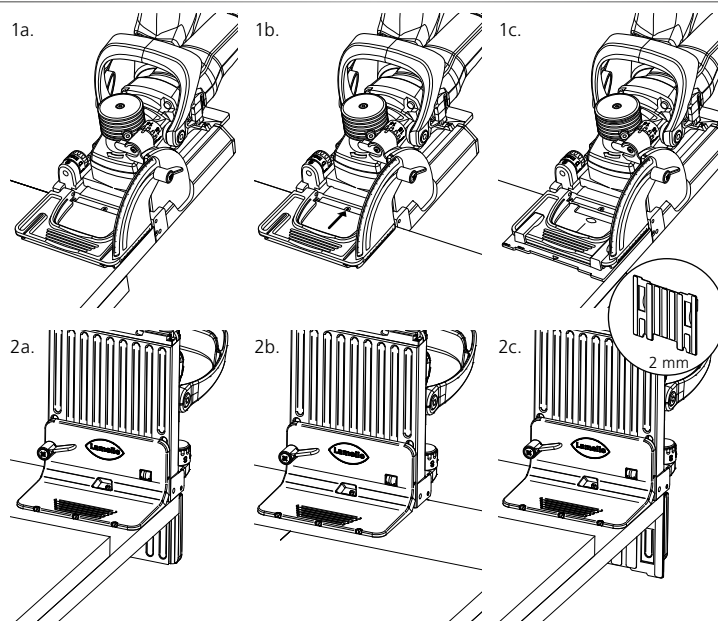
- 7 **⚠ Attenzione! Non azionare mai manualmente il meccanismo di lavorazione verticale!**

- 8 Spegnere la macchina

Généralités sur l'utilisation

Fraiser les rainures (assemblage en angle)

- 1 Placez la machine sur la plaque
 - a. alignée avec la plaque de support au niveau du bord extérieur
 - b. avec le marquage du centre de la plaque de support
 - c. épaisseur du matériau de 16 mm
- 2 En cas d'utilisation verticale de la machine, la cornière de butée peut être montée sur la plaque de support pour obtenir une plus grande surface d'appui.
 - a. alignée avec la plaque de support au niveau du bord extérieur
 - b. avec le marquage du centre de la plaque de support
 - c. épaisseur du matériau de 16 mm



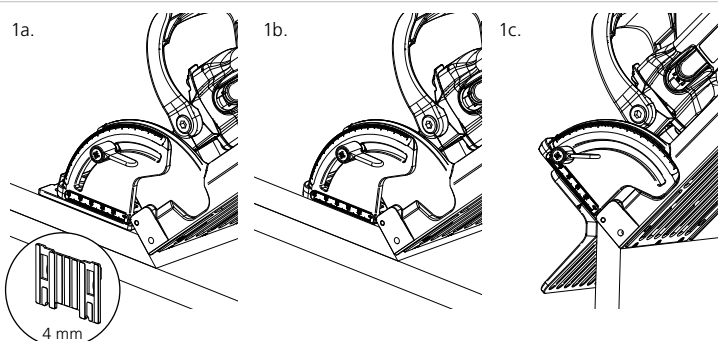
Informazioni generali sull'uso

Fresatura di scanalature (giunzione angolare)

- 1 Posizionare la macchina sulla piastra
 - a. con il bordo esterno a filo con la piastra di base.
 - b. con la marcatura centrale della piastra di base
 - c. Spessore del materiale 16 mm
- 2 In caso di utilizzo verticale della macchina, la battuta angolare può essere montata sulla piastra di base per ottenere una superficie di appoggio più ampia.
 - a. con il bordo esterno a filo con la piastra di base.
 - b. con la marcatura centrale della piastra di base
 - c. Spessore del materiale 16 mm

Fraiser les rainures (assemblage en onglet)

- 1 a. différents angles, épaisseur du matériau de 19 à 22 mm
b. différents angles à partir d'une épaisseur de 23 mm
c. Point de référence 45° aligné à l'extérieur

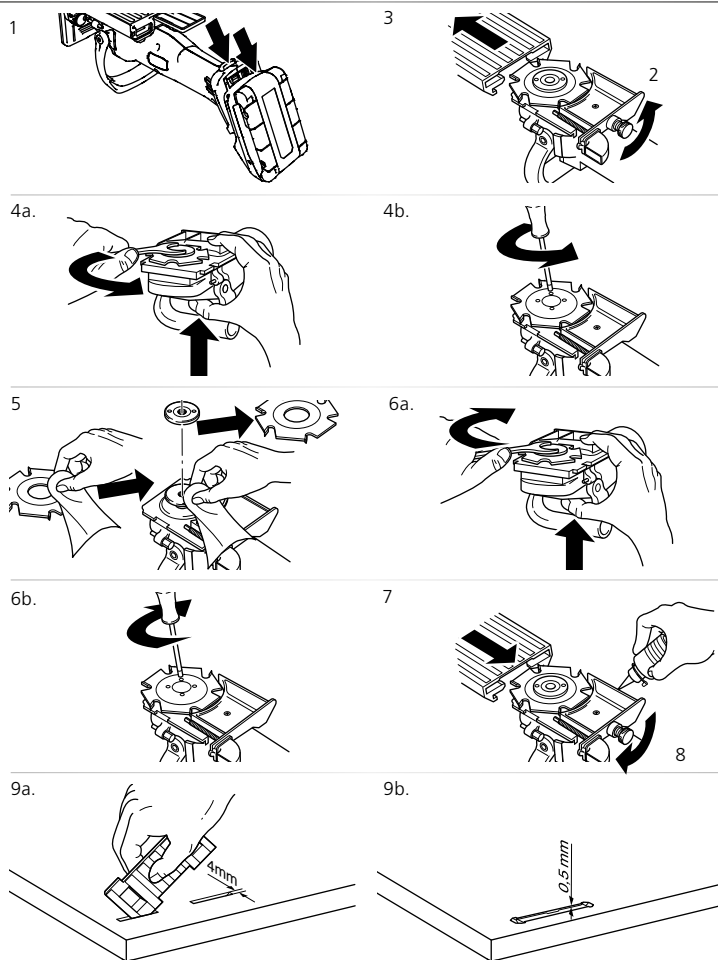


Fresatura di scanalature (giunzione angolata)

- 1 a. Angolari diversi per materiali spessi tra 19 e 22 mm
b. Angolari diversi a partire da uno spessore del materiale di 23 mm
c. Punto di riferimento a 45° esterno a filo

N'utiliser que des outils parfaitement aiguisés! N'utiliser que des fraises pour avance manuelle!

- 1 Retirez le bloc-batterie de la machine
- 2 Débloquez le verrouillage
- 3 Retirez la plaque de support
- 4 a. Bloquez la broche et desserrez l'écrou à bride avec la clé à ergots en même temps
b. Desserrez les vis à tête fraisée avec un tournevis (Torx TX20)
- 5 Insérez une nouvelle fraise, respectez le sens de rotation. Veillez à ce que les surfaces d'appui soient propres. Les lames des fraises P-System doivent encore présenter une largeur d'au moins 6,97 mm après l'affûtage!
- 6 a. Vissez à fond l'écrou à bride avec la clé à ergots
b. Vissez à fond les vis à tête fraisée avec un tournevis (Torx TX20)
- 7 Nettoyez les guides de la plaque de support et lubrifiez-les légèrement avec une graisse appropriée. Ils ne doivent pas accrocher. Les ressorts doivent rétracter correctement la plaque de support jusqu'à la butée.
- 8 Vissez le verrouillage à fond
- 9 Contrôlez la largeur de rainure et la profondeur de fraisage



Utilizzare solo utensili perfettamente affilati. Utilizzare solo frese per avanzamento manuale.

- 1 Rimuovere il gruppo batterie dalla macchina
- 2 Rimuovere il blocco
- 3 Estrarre la piastra base
- 4 a. Bloccare il mandrino, contemporaneamente allentare il dado della flangia con la chiave a foro frontale
b. Allentare le viti a testa svasata con un cacciavite (Torx TX20)
- 5 Inserire una nuova fresa, rispettare il senso di rotazione. Assicurarsi che le superfici di appoggio siano pulite. Dopo l'affilatura, i taglienti della fresa P-System devono avere ancora una larghezza di almeno 6,97 mm!
- 6 a. Serrare il dado della flangia con la chiave a foro frontale
b. Avvitare le viti a testa svasata con un cacciavite (Torx TX20)
- 7 Pulire le guide della piastra di base e lubrificarle leggermente con un grasso adatto. Le guide deve scorrere facilmente. Le molle devono retrarre correttamente la piastra di base fino a battuta.
- 8 Avvitare il blocco fino in fondo
- 9 Controllare la larghezza e la profondità di fresatura

Travailler sans poussière avec le sac à poussière ou un appareil d'aspiration

1. Consignes générales de sécurité

Le contact ou l'inhalation de poussières peut présenter un danger pour l'utilisateur de la fraiseuse à rainurer ou les personnes se trouvant à proximité. Il convient donc de respecter les consignes de sécurité en vigueur dans le pays concerné. Pour votre santé, portez un masque de protection des voies respiratoires, des lunettes de protection ainsi que des protections auditives et utilisez un équipement approprié pour travailler sans poussière.

⚠ ATTENTION : danger pour la santé dû aux poussières

- Ne travaillez jamais sans un système de récupération de poussière
- Respectez les dispositions nationales

2. Mise en service

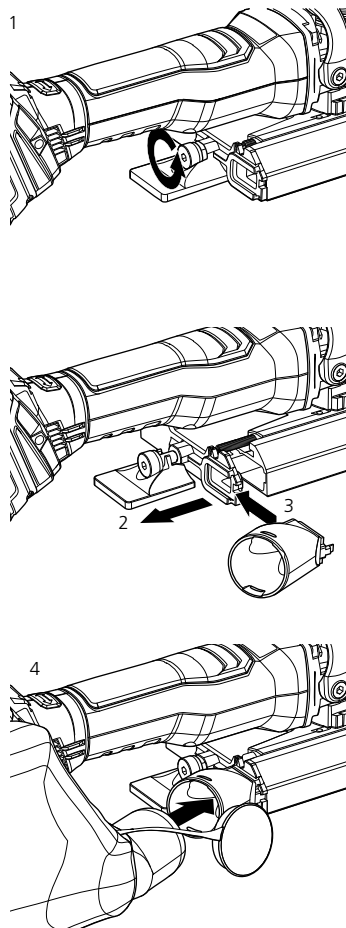
En fonctionnement sur batterie, l'utilisation du sac à poussière Lamello est limitée. Il est possible d'utiliser le sac à poussière pour faciliter le travail autonome et la mobilité en fonctionnement sur batterie. Pour cela, enfoncez le sac à poussière sur le raccord d'aspiration de la machine jusqu'à la butée. Videz le sac à poussière lorsqu'il est rempli au tiers. Transportez le sac à poussière séparément de la machine et toujours en fermant le couvercle de fermeture et la fermeture éclair.

3. Remarques importantes

Lorsque vous travaillez avec du bois massif qui produit des copeaux fibreux et longs, utilisez un aspirateur pour éviter que les fibres ne restent à l'intérieur de la machine et ne s'incrudent, ce qui pourrait nuire au fonctionnement de celle-ci. Il faut toujours utiliser un aspirateur conforme aux dispositions nationales lors des travaux pouvant entraîner la formation de substances cancérigènes (dans les poussières de certaines essences de bois). N'utilisez pas le sac à poussière dans ce cas.

Remarque : le raccordement d'un aspirateur fonctionnant sur batterie permet de travailler de manière plus efficace et plus propre tout en restant mobile et indépendant du secteur.

- 1 Débloquez le verrouillage
- 2 Tirez légèrement la plaque de support vers l'arrière
- 3 Insérez le raccord d'aspiration, repoussez la plaque de support et serrez le verrouillage
- 4 Mettez en place le sac à poussière ou l'aspirateur



Lavorare senza polvere con il sacco raccogli-polvere o un aspiratore

1. Norme di sicurezza generali

Il contatto o l'inhalazione di polveri può rappresentare un pericolo per l'utilizzatore della fresatrice o per le persone nelle vicinanze. Attenersi pertanto alle norme di sicurezza in vigore nel rispettivo Paese.

Per proteggere la propria salute, indossare una mascherina protettiva, occhiali protettivi e otoprotettori e utilizzare un dispositivo adatto per lavorare senza polvere.

⚠ AVVERTENZA: Pericolo per la salute dovuto alle polveri

- Non lavorare mai senza dispositivo di aspirazione
- Osservare le disposizioni nazionali

2. Messa in funzione

In caso di funzionamento a batteria, l'utilizzo del sacco raccogli-polvere Lamello è limitato. Il sacco raccogli-polvere può essere utilizzato per facilitare il lavoro in autonomia e la mobilità durante il funzionamento a batteria. A tal fine, spingere il sacco raccogli-polvere sul raccordo di aspirazione della macchina fino a battuta. Svuotare il sacco raccogli-polvere quando è pieno per 1/3. Trasportare il sacco raccogli-polvere lontano dalla macchina e sempre con la copertura e la cerniera chiuse.

3. Note importanti

Quando si lavora con legno massiccio che produce trucioli fibrosi e più lunghi, è necessario utilizzare un aspiratore per evitare che le fibre rimangano all'interno della macchina, si incastrino e quindi limitino il funzionamento della macchina.

Nei lavori in cui possono essere presenti sostanze cancerogene (nelle polveri di alcuni tipi di legno), collegare sempre un aspiratore idoneo in conformità con le disposizioni nazionali. A tale scopo non utilizzare il sacco raccogli-polvere.

Nota: collegando un aspiratore alimentato a batteria si può lavorare in modo agile e indipendente dall'alimentazione, con maggiore efficienza e pulizia.

- 1 Rimuovere il blocco
- 2 Tirare leggermente indietro la piastra di base
- 3 Inserire il raccordo di aspirazione, spingere indietro la piastra di base e serrare il blocco
- 4 Posizionare il sacco raccogli-polvere o l'aspiratore

Procédure générale

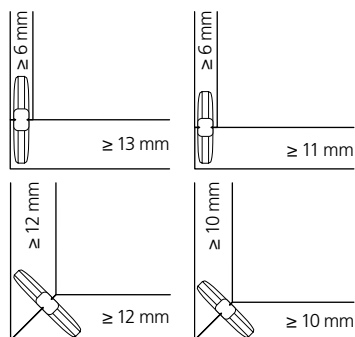
La procédure générale d'utilisation du système Lamello est décrite ci-dessous.

Sélectionner l'élément d'assemblage

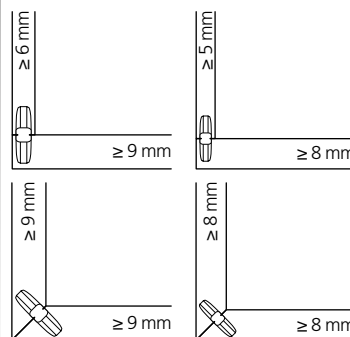
Utilisez toujours les lamelles en bois les plus grandes possible pour que l'assemblage soit solide. Utilisez deux lamelles l'une au-dessus de l'autre pour les matériaux d'une épaisseur de plus de 25 mm.

Dimensions

20 56 x 23 x 4 mm **10** 53 x 19 x 4 mm

**Dimensioni**

H9 47 x 15 x 4 mm

**Procedimento generale**

Di seguito è descritto il procedimento generale per l'utilizzo del sistema Lamello.

Selezionare l'elemento di giunzione

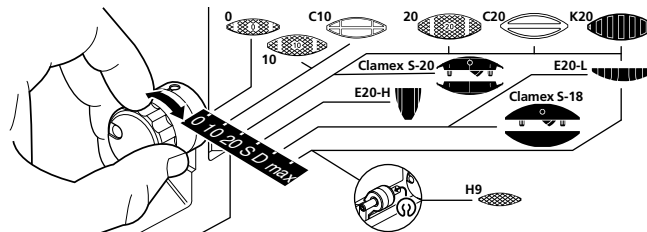
Per una giunzione solida, utilizzare sempre le lamelle più grandi possibili. In caso di materiale con spessore superiore a 25 mm, anche 2 lamelle sovrapposte.

Régler la profondeur de fraisage

Réglez la profondeur de fraisage en fonction de l'élément d'assemblage choisi.

Lamelles de bois originales H9 :

profondeur de fraisage au max. avec ressort annulaire enfiché sur la butée de profondeur avec fraise Ø 78 x 3 x Ø 22 mm (réf. 132009)

**Regolare la profondità di fresatura**

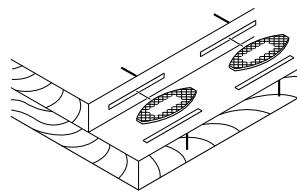
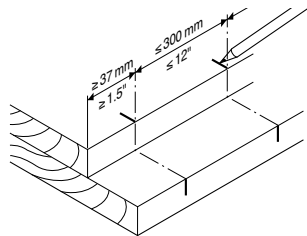
Impostare la profondità di fresatura in base all'elemento di giunzione selezionato.

Lamella originale in legno H9:

profondità di fresatura fino al massimo con molla ad anelli inserita sull'arresto di profondità con una fresa Ø 78 x 3 x Ø 22 mm (cod. art. 132009)

Tracer les écarts entre les rainures

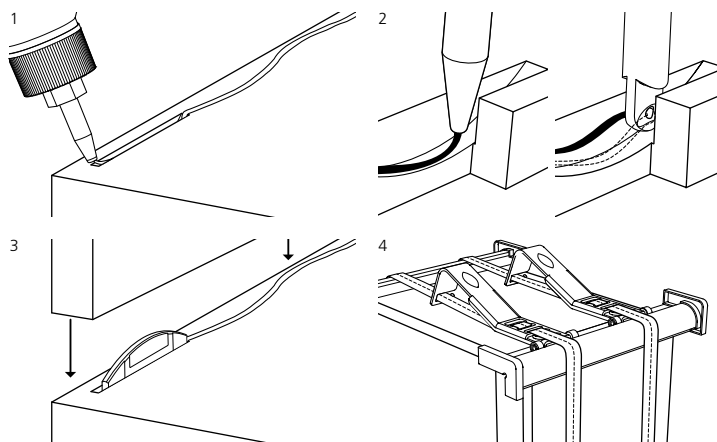
Ce n'est pas nécessaire pour les pièces étroites (max. 2 lamelles l'une à côté de l'autre). Fraisez directement au ras de la plaque de support.

**Marcatura delle distanze delle scanalature**

Non è necessario effettuare la marcatura su pezzi stretti (max. 2 lamelle affiancate). Fresare direttamente a filo con la piastra di base.

Assemblage des pièces

- 1 Appliquez la colle
- 2 Appareil à encoller Lamello Minicol
- 3 Insérez les lamelles et assemblez les pièces
- 4 Kit de serre-joints Lamello

**Assemblaggio del pezzo**

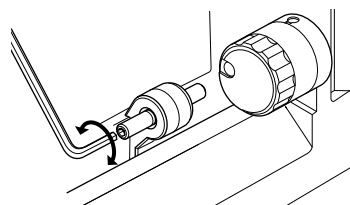
- 1 Applicare la colla
- 2 Applicatore per colla Lamello Minicol
- 3 Inserire le lamelle e assemblare il pezzo
- 4 Set di tenditori Lamello

Réajustez la profondeur de fraisage

Réglez la profondeur de fraisage sur la vis sans tête avec une clé mâle pour vis à six pans de 2 mm.

**Profondeur de fraisage
Profondità di fresatura**

		mm	in.
No. 0	(«0»)	8.0	5/16
No. 10	(«10»)	10.0	0.4
No. 20	(«20»)	12.3	0.48
Simplex	(«S»)	13.0	0.51
Clamex S-18	(«D»)	14.7	0.58
Maximum	(«max»)	20.0	0.8

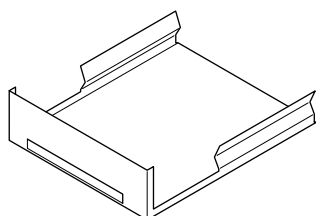
**Regolare la profondità di fresatura**

Regolare la profondità di fresatura del perno filettato con la chiave a brugola da 2 mm.

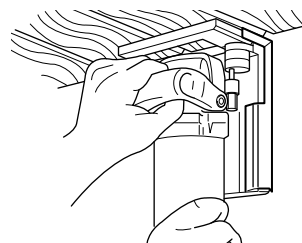
Il est également possible d'utiliser la fraiseuse pour d'autres travaux en ayant recours à des accessoires. Utilisez toujours des articles d'origine Lamello.

Fraisez les joints d'ombre

- Patin de guidage pour joints d'ombre (réf. 251057)
- Lames de scie HW pour joints d'ombre (réf. 132350 - Ø100 x 2,4 x 22 mm)



Placez le patin couissant sur la plaque de support.



La fresatrice può essere utilizzata anche per altri lavori con l'ausilio di accessori. In questo caso utilizzare sempre articoli originali Lamello.

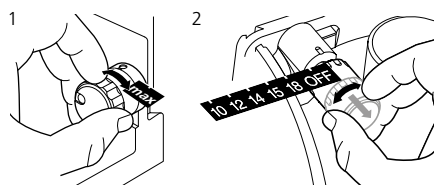
Fresatura di scuretti

- Pattino di scorrimento per scuretti (cod. art. 251057)
- Lame HW per scuretti (cod. art. 132350 - Ø 100 x 2,4 x 22 mm)

Inserire il pattino di scorrimento sulla piastra di base.

Régler la profondeur de fraisage

- 1 Réglez le réglage de profondeur sur « max »
- 2 Tirez et tournez le réglage de profondeur P-System, puis réglez-le à la profondeur souhaitée

**Profondeur de fraisage |**

Profondità di fresatura	
10	10 mm
12	12 mm
14	14 mm
15	15 mm
18	18 mm
OFF	Règleur de profondeur standard / Regolatore di profondità standard

Regolare la profondità di fresatura

- 1 Impostare il regolatore di profondità standard su "max"
- 2 Tirare e ruotare il regolatore di profondità P-System e impostarlo alla profondità desiderata

Remarque : réglez le réglage de profondeur P-System sur « OFF » pour l'utilisation comme machine standard

Nota: Per l'utilizzo come macchina standard impostare il regolatore di profondità su "OFF"

Utilisation comme fraiseuse à rainurer standard

- 1 Retirez le bloc-batterie de la machine
- 2 Tournez le réglage de profondeur P-System sur « OFF »
- 3 Changez de fraise selon la description de la page 36
- 4 Fraisez les joints d'ombre selon la description de la page 39

**Utilizzo come fresatrice standard**

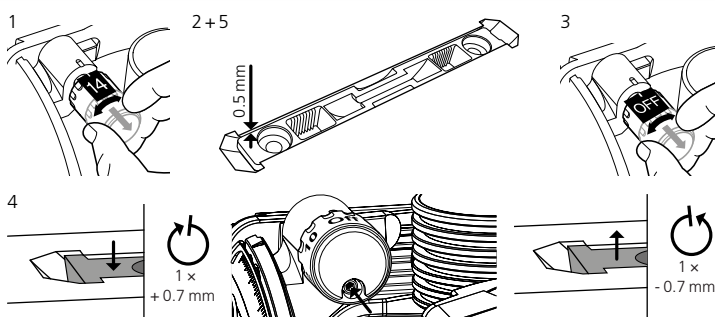
- 1 Rimuovere il gruppo batterie dalla macchina
- 2 Ruotare il regolatore di profondità P-System su "OFF"
- 3 Sostituzione della fresa come descritto a pagina 36
- 4 Fresare gli scuretti come a pag. 39

⚠ Important : si vous ne travaillez pas avec une fraise de rainure de profils, vous ne devez jamais activer la mécanique à vérin !

⚠ Importante: se non si lavora con una fresa per scanalature di profili, non azionare mai il meccanismo di lavorazione verticale!

Ajuster la profondeur de fraisage après le changement de fraise

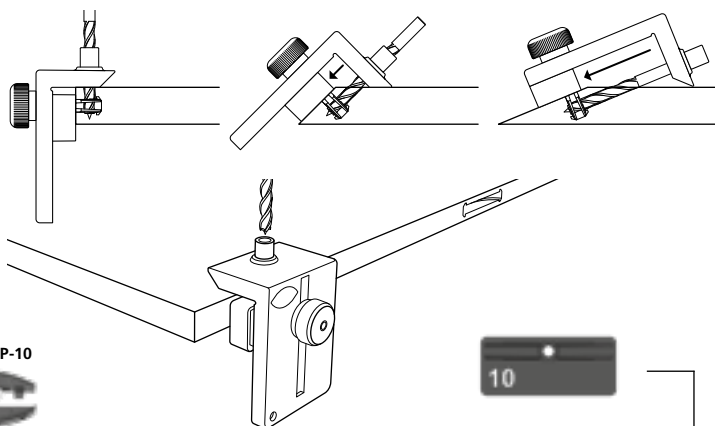
- 1 Tirez et tournez le réglage de profondeur P-System, et réglez-le sur 14
- 2 Fraisez un modèle et insérez un Clamex P-14, l'élément d'assemblage doit être en retrait d'environ 0,5 mm
- 3 Pour le réglage, tournez le réglage de profondeur P-System sur « OFF »
- 4 Tournez la vis d'ajustement du réglage de profondeur P-System dans la direction souhaitée
- 5 Réalisez un nouvel essai de fraisage

**Regolare la profondità di fresatura dopo la sostituzione della fresa**

- 1 Tirare e ruotare il regolatore di profondità P-System e impostarlo su 14
- 2 Fresare il modello e inserire Clamex P-14. La giunzione deve essere arretrata di circa 0,5 mm
- 3 Per la regolazione, ruotare il regolatore di profondità P-System su "OFF"
- 4 Ruotare la vite di regolazione del regolatore di profondità P-System nella direzione desiderata
- 5 Eseguire nuovamente una fresatura di prova

Percer le trou d'accès

- 1 Desserrez l'écrou moleté et poussez le gabarit de perçage au milieu de la rainure
- 2 Veillez à ce que le gabarit de perçage repose bien sur le bord et la surface de la pièce.
- 3 Serrez à fond l'écrou moleté
- 4 Maintenez le gabarit de perçage et percez le trou
- 5 Retirez le gabarit de perçage et enlevez les copeaux
- 6 Insérez le gabarit de perçage dans la rainure suivante

**Praticare il foro di accesso**

- 1 Allentare il dado zigrinato e spingere la dima di foratura al centro della fresata
- 2 Accertarsi che la dima di foratura poggi correttamente sul bordo e sulla superficie del pezzo.
- 3 Stringere il dado zigrinato
- 4 Tenere ferma la dima di foratura e praticare il foro
- 5 Estrarre la dima di foratura e pulire la fresatura dai trucioli
- 6 Inserire la dima di foratura nella fresatura successiva

Remarque : utilisez uniquement des forets hélicoïdaux de 6 mm de diamètre avec pointe de centrage et double biseau ! (réf. 131506)

Clamex P-10



Clamex P-14



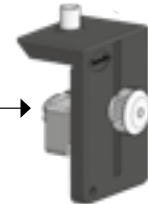
Clamex P-14/10 Flexus



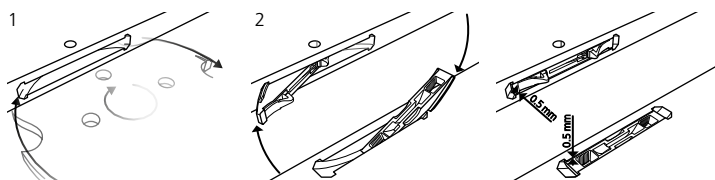
Clamex P-14/10 Medius



Nota: utilizzare solo punte a spirale da Ø 6 mm con punta di centraggio e smusso doppio! (cod. art. 131506)

**Insérer l'élément d'assemblage**

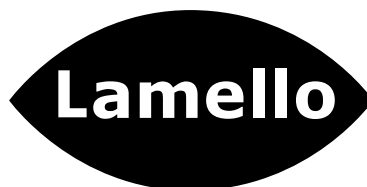
- 1 **Conseil :** l'élément d'assemblage est plus facile à insérer dans le sens de rotation de la fraise
- 2 Placer l'élément d'assemblage avec un angle de 100° par rapport à la surface de la pièce environ et insérez-le

**Inserimento della giunzione**

- 1 **Suggerimento:** la giunzione si inserisce più facilmente nella direzione di rotazione della fresa
- 2 Posizionare la giunzione a circa 100° rispetto alla superficie del pezzo e inserire la giunzione

Fabricant :

Lamello AG
Verbindungstechnik
Hauptstrasse 149
C H-4416 Bubendorf
Tél. +41 61 935 36 36
Fax +41 61 935 36 06
info@lamello.com
www.lamello.com



Produttore:

Lamello AG
Verbindungstechnik
Hauptstrasse 149
CH-4416 Bubendorf
Tel. +41 61 935 36 36
Fax +41 61 935 36 06
info@lamello.com
www.lamello.com

Nederlands		Español
Veiligheidsinstructies, aansprakelijkheid en inbedrijfstelling van de machine	43	Indicaciones de seguridad, responsabilidad y puesta en funcionamiento de la máquina
Veiligheidsinstructies, aansprakelijkheid en inbedrijfstelling van het accupack	46	Instrucciones de seguridad, responsabilidad y puesta en funcionamiento del conjunto de baterías
Veiligheidsinstructies, aansprakelijkheid en inbedrijfstelling van de lader	48	Indicaciones de seguridad, responsabilidad y puesta en funcionamiento del cargador
Overzicht van de machine	50	Resumen de la máquina
Machineonderdelen en bedieningselementen	51	Partes de la máquina y piezas de funcionamiento
Overzicht van het accupack	51	Resumen del conjunto de baterías
Overzicht van de lader	52	Resumen del cargador
Soorten verbindingen	53	Tipos de unión
Groeven frezen	54	Fresado de ranuras
Algemeen gebruik	55	Uso general
Frees vervangen en machine onderhouden	56	Cambio de la fresa y mantenimiento de la máquina
Stofvrij werken met de stofzak of een afzuiginstallatie	57	Trabajo sin polvo con una bolsa de polvo o una unidad de aspiración
Gebruik Classic X Accu	58	Uso de la Classic X a batería
Gebruik Zeta P2 Accu voor P-System	60	Uso de la Zeta P2 a batería para el P-System
Verbruiksmateriaal	202	Material de consumo
Reserveonderdelen	204	Piezas de recambio
Reserveonderdelen elektromotor L83 voor Classic X Accu	208	Piezas de recambio del motor eléctrico L83 para la batería Classic X

Veiligheidsinstructies, aansprakelijkheid en inbedrijfstelling van de machine

1. Beoogd gebruik

De Lamello groeffreesmachine is bestemd voor het maken van groeven en schaduwvoegen in hard- en zacht hout, spaanplaten, triplex en vezelplaten. Elke ander gebruik wordt als niet beoogd beschouwd. De Lamello groeffreesmachine is uitsluitend bestemd en goedgekeurd voor gebruik door geïnstrueerde personen of vaklieden.

Dit apparaat is niet bestemd voor gebruik door personen met een verminderd lichamelijk, zintuiglijk of geestelijk vermogen, of door kinderen, of door personen met gebrek aan ervaring en/of kennis, tenzij zij onder toezicht staan of instructies hebben gekregen over het gebruik van het apparaat van een persoon die verantwoordelijk is voor hun veiligheid. Houd deze groep mensen uit de buurt van de machine en het werkgebied!

Uitsluitend de gebruiker is aansprakelijk voor schade die is veroorzaakt door niet-beoogd gebruik. De algemeen erkende voorschriften ter voorkoming van ongevallen en de veiligheidsinstructies moeten in acht worden genomen. De fabrikant en de verkoper wijzen elke productaansprakelijkheid en garantie af wanneer de leveringstoestand c.q. de oorspronkelijke toestand van de groeffreesmachine op enigerlei wijze wordt gewijzigd. Dit houdt ook in dat er uitsluitend originele Lamello freesgereedschappen en uitsluitend originele accupacks van het CAS-systeem mogen worden gebruikt.



2. Algemene veiligheidsinstructies

⚠ WAARSCHUWING – Lees de gebruiksaanwijzing om het risico op letsel te verminderen.

Lees alle veiligheidsinstructies en informatie zorgvuldig en volledig door voordat u de machine gebruikt.

Het niet in acht nemen van de veiligheidsinstructies en de informatie kan elektrische schokken, brand en/of ernstig letsel tot gevolg hebben.

Bewaar alle veiligheidsinstructies en gebruiksaanwijzingen voor toekomstig gebruik.



3. Ingebruikname

- Breng het accupack alleen aan als de machine is uitgeschakeld
- Als de freesmachine niet wordt gebruikt, voorafgaand aan alle servicewerkzaamheden, voorafgaand aan het vervangen van de frees enz. moet u het accupack uit de machine verwijderen!
- Controleer de contacten van de accuhouder op beschadigingen. Laat deze in geval van beschadiging onmiddellijk door een vakman vervangen

Indicaciones de seguridad, responsabilidad y puesta en funcionamiento de la máquina

1. Uso conforme a lo previsto

La engalletadora Lamello está diseñada para el mecanizado de ranuras y juntas de dilatación en madera dura y blanda, tableros de aglomerado, madera contrachapada y placas de fibra. Cualquier aplicación que se encuentre fuera de este ámbito se considera contraria al uso previsto. La engalletadora Lamello está diseñada y autorizada exclusivamente para su uso por parte de personal cualificado o personal especializado.

Este aparato no debe ser utilizado por personas con facultades físicas, sensoriales o mentales limitadas, ni por niños, o personas con poca experiencia o conocimientos, a no ser que los vigile una persona responsable de su seguridad o que esta persona les indique cómo se debe utilizar el aparato. Mantenga a estas personas alejadas de la máquina o de la zona de trabajo. El usuario es el único responsable de los daños causados por un uso no previsto. Deben observarse las normas de prevención de accidentes y las indicaciones de seguridad reconocidas en general.

Los fabricantes y vendedores rechazan cualquier responsabilidad y garantía del producto si el estado de entrega o estado original de la engalletadora se ha alterado de algún modo. Esto también implica que solo se pueden utilizar herramientas para fresar Lamello originales y únicamente conjuntos de baterías originales del sistema CAS.

2. Indicaciones generales de seguridad

⚠ ADVERTENCIA: para reducir el riesgo de lesiones, lea las instrucciones de uso.

Lea con atención todas las instrucciones e indicaciones de seguridad antes de utilizar la máquina.

No respetar las indicaciones de seguridad y las instrucciones puede provocar descargas eléctricas, incendios o lesiones graves.

Guarde todas las indicaciones de seguridad e instrucciones de uso para futuras consultas.

3. Puesta en funcionamiento

- Colocar el conjunto de baterías solo con la máquina apagada.
- En caso de no utilizar la fresadora, antes de realizar cualquier trabajo de mantenimiento, antes de cambiar la fresa, etc., retirar el conjunto de baterías de la máquina.
- Comprobar si los contactos del alojamiento de la batería están dañados. En caso de daños, acudir inmediatamente a un especialista para que los sustituya.

- Boor niet in de motorbehuizing (bijv. om plaatjes te bevestigen), want hierdoor raakt de isolatie onherstelbaar beschadigd
- Gebruik alleen zelfklevende etiketten voor de etikettering
- Bescherm de machine tegen vocht en water
- Gebruik de machine altijd met de steunplaat. De steunplaat beschermt de bediener tegen afgebroken splinters van de frees en tegen onbedoeld contact met de frees
- De veren moeten de steunplaat tot aan de aanslag naar achteren trekken. Wanneer dit niet het geval is, moet de geleider worden gereinigd (pag. 56, nr. 7) of ter reparatie worden aangeboden
- Een machine met een defecte steunplaat mag niet in gebruik worden genomen
- De steunplaat mag niet worden vastgeklemd wanneer de frees is uitgeschoven
- Gebruik alleen perfect geslepen frezen, anders kunnen verhoogde snijkrachten het werkstuk wegslaan

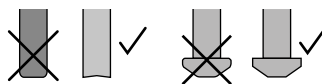
- No taladrar la carcasa del motor (p. ej., para colocar letreros), ya que de esa forma se anula el aislamiento
- Utilizar solo etiquetas adhesivas para la denominación.
- Proteger la máquina de la humedad.
- Utilizar la máquina siempre con la placa base. La placa base protege al usuario de las astillas rotas de la fresa y del contacto accidental con la fresa.
- Los muelles tienen que hacer retroceder rápidamente la placa base hasta el tope. Si no es así, debe limpiarse la guía (página 56, n.º 7) o enviarla a reparar.
- Una máquina con una placa base defectuosa no debe ponerse en funcionamiento.
- La placa base no se puede sujetar con la fresa extraída.
- Utilizar únicamente frezas afiladas, ya que de lo contrario las fuerzas de corte elevadas podrían golpear la pieza de trabajo y hacerla salir.

Veiligheidsinstructies voor lamellendeuvelfrezen

⚠ Let op! Slijf of vervang botte frezen!

Bot freesgereedschap kan het inschuiven van de verbinder bemoeilijken en de levensduur van de machine negatief beïnvloeden. Bij ondeskundig gebruik van de machine (gebruik van bot freesgereedschap) kan de garantie worden ingekort.

- Gebruik alleen frezen voor handmatige aanvoer
- Frezen moeten ten minste ontworpen zijn voor de snelheid die op het elektrisch gereedschap staat aangegeven. Frezen die op te hoge snelheid draaien kunnen uit elkaar vliegen en letsel veroorzaken
- Gebruik altijd de beschermkap (steunplaat). De beschermkap (steunplaat) beschermt de gebruiker tegen afgebroken delen van de frees en tegen onbedoeld contact met de frees
- Rem de frees niet af nadat deze is uitgeschakeld
- Klem het werkstuk vast!
- Houd de groeffreesmachine met beide handen bij de aangegeven grijpvlakken vast!
- Zorg voor een veilige en stevige werkhouding!
- Draag geen kleding die in de frees verstrikt kan raken!
- Draag gehoorbescherming!
- Draag een stofmasker!
- Draag een veiligheidsbril!



Indicaciones de seguridad para el fresado de sistemas de ensamble

⚠ ¡Atención! Afile o reemplace las frezas desafiladas.

Las herramientas de fresado sin afilar pueden dificultar la inserción del elemento de ensamblaje y reducir la vida útil de la máquina. El uso inapropiado de la máquina (por utilización de herramientas de fresado sin afilar) puede reducir la garantía.

- Utilizar únicamente frezas para el avance manual.
- Las frezas deben estar preparadas para soportar, como mínimo, las revoluciones indicadas en la herramienta eléctrica. Las frezas sometidas a más revoluciones de las indicadas pueden salir despedidas y causar lesiones.
- Utilizar siempre la cubierta protectora (placa base). La cubierta protectora (placa base) protege al usuario de las piezas rotas de la fresa y del contacto accidental con la misma.
- No frenar la fresa después de apagarla.
- Fijado fuerte de la pieza.
- Sujetar la engalletadora con ambas manos por las superficies de agarre definidas.
- Hay que asegurarse de que esté estable.
- No utilizar ropa que pueda quedar atrapada en la fresa.
- Utilizar protección para los oídos.
- Utilizar mascarilla de protección contra el polvo.
- Utilizar gafas protectoras.

4. Verklaring van overeenstemming

Wij verklaren onder onze uitsluitende verantwoordelijkheid dat dit product voldoet aan de volgende normen of normatieve documenten:

EN 60745-1:2009 + A11:2010, EN 60745-2-19:2011-01, conform de bepalingen van de richtlijnen

2006/42/EG, 2014/30/EU, 2011/65/EU

Geluidsemissie en trillingen

Typische A-gewogen geluidsniveaus van dit elektrische gereedschap zijn: Geluidsdrukniveau: Classic X Accu = 84 dB(A), Zeta P2 Accu = 79 dB(A)

Geluidsvermogensniveau: Classic X Accu = 95 dB(A), Zeta P2 Accu = 90 dB(A) K = 3 dB
De typische hand-armtrilling is:
Classic X Accu = 2,0 m/s², Zeta P2 Accu = 0,7 m/s²
K = 1,5 m/s²

De opgegeven trillingsemissiewaarde is gemeten volgens een gestandaardiseerde testmethode en kan worden gebruikt voor de vergelijking met ander elektrisch gereedschap. De opgegeven trillingsemissiewaarde kan ook worden gebruikt voor een initiële beoordeling van de blootstelling. De trillingsemissiewaarde kan tijdens het daadwerkelijke gebruik van het elektrische apparaat afwijken van de opgegeven waarde, afhankelijk van de manier waarop het elektrische apparaat wordt gebruikt. Er moeten veiligheidsmaatregelen worden vastgelegd om de bediener te beschermen, gebaseerd op een schatting van de blootstelling bij de werkelijke gebruiksomstandigheden. Hierbij moet rekening worden gehouden met alle onderdelen van de gebruikscyclus, bijvoorbeeld met de tijden waarop het elektrische gereedschap is uitgeschakeld en met de tijden waarop het is ingeschakeld maar onbelast werkt.

Gebruik geen botte of beschadigde frezen. Controleer voorafgaand aan het gebruik of de frees goed in de steunplaat wordt teruggetrokken.

5. Reparatie en onderhoud

Reparaties aan de machine mogen alleen worden uitgevoerd door erkende reparatiecentra.

Opmerking Classic X Accu, koolborstels: gebruik als vervangende borstel uitsluitend originele koolborstels (art.nr. 318310). Vervang koolborstels altijd paarsgewijs! Zie voor verdere onderhoudsinstructies pagina 56.

6. Verwijdering

Volg de nationale voorschriften voor de milieuvriendelijke verwijdering en voor de recycling van afgedankte machines, verpakkingen en toebehoren op. Alleen voor EU-landen: gooi elektrisch gereedschap niet bij het huisvuil! Volgens de Europese Richtlijn 2012/19/EU betreffende afgedankte elektrische en elektronische apparatuur en de omzetting ervan in nationaal recht, moet gebruikt elektrisch gereedschap gescheiden worden ingezameld en op een milieuvriendelijke manier worden gerecycled.

Volt	V	voltios
Ampère	A	amperios
Hertz	Hz	hercios
Watt	W	vattios
Kilogram	kg	kilogramos
Uur	h	horas
Minuten	min	minutos
Seconden	s	segundos
Versnelling	m/s ²	aceleración
Toeren/ minuut	min ⁻¹	revoluciones/ minuto
Stationair toerental	N ₀	número de revoluciones en régimen de marcha sin carga
Decibel	dB	decibelios
Diameter	Ø	diámetro
Klasse III-constructie	⚡	construcción de clase III
Meet-onzekerheid	K	incertidumbre de medición

4. Declaración de conformidad

Declaramos bajo nuestra exclusiva responsabilidad que este producto cumple con las siguientes normas o documentos normativos:

EN 60745-1:2009 + A11:2010, EN 60745-2-19:2011-01,

De acuerdo con los requisitos de las directrices

2006/42/CE, 2014/30/UE, 2011/65/EU

Emisión de ruidos y vibración

Los niveles acústicos A típicos de esta herramienta eléctrica son:

Nivel de presión acústica: Batería Classic X = 84 dB(A), Batería Zeta P2 = 79 dB(A)

Nivel de potencia acústica: Batería Classic X = 95 dB(A), Batería Zeta P2 = 90 dB(A)

K = 3 dB

La vibración típica mano-brazo es:

Batería Classic X = 2,0 m/s², Batería Zeta P2 = 0,7 m/s²

K = 1,5 m/s²

El valor de vibraciones indicado se ha medido según un procedimiento de prueba normalizado y se puede utilizar para compararlo con otra herramienta eléctrica. El valor de vibraciones indicado también se puede utilizar para realizar una estimación preliminar de la exposición. El valor de vibraciones puede diferir del valor especificado durante el uso real de la herramienta eléctrica, en función de la forma en la que esta se utilice. Para proteger al operario, se deben establecer medidas de seguridad basadas en una estimación de la exposición durante las condiciones de uso reales. Para ello, se tendrán en cuenta todas las partes del ciclo de trabajo, como los periodos de desconexión de la herramienta eléctrica y los periodos de funcionamiento sin carga. No utilizar frezas desafiladas o dañadas. Comprobar que la fresa se retraiga correctamente a la placa base antes de usarla.

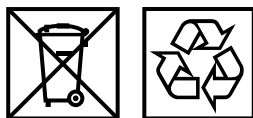
5. Reparación y mantenimiento

Las reparaciones de la máquina solo deben ser realizadas por un centro de reparación autorizado.

Nota sobre la batería Classic X, escobillas de carbono: Como escobillas de repuesto solo se pueden utilizar escobillas de carbono originales (n.º artículo 318310). Sustituir siempre las escobillas de carbono por pares. Más instrucciones de mantenimiento en la página 56.

6. Eliminación

Siga las normativas nacionales para la eliminación respetuosa con el medioambiente y para el reciclaje de máquinas, embalajes y accesorios inservibles. Solo para países de la UE: No tire las herramientas eléctricas junto con la basura doméstica. De acuerdo con la Directiva europea 2012/19/UE sobre residuos de aparatos eléctricos y electrónicos y su transposición a la legislación nacional, las herramientas eléctricas usadas deben recogerse por separado y reciclarse de forma respetuosa con el medioambiente.



1. Beoogd gebruik

Het accupack is bestemd voor gebruik in betreffend draadloos elektrisch gereedschap. Laad het accupack uitsluitend in de daarvoor bestemde lader. Accupacks met de aanduiding CAS (Cordless Alliance System) zijn 100% compatibel met CAS-apparaten. Neem contact op met uw distributeur voor de keuze van de juiste apparatuur.

Neem de gebruiksaanwijzing van de gebruikte apparaten in acht. Zo wordt bijvoorbeeld het laadproces door de lader weergegeven. Details hierover vindt u in de gebruiksaanwijzing van de lader.

De accupacks zijn niet bestemd voor gebruik door personen met een verminderd lichamelijk, zintuiglijk of geestelijk vermogen, of door kinderen, of door personen met gebrek aan ervaring en/of kennis, tenzij zij onder toezicht staan of instructies hebben gekregen over het gebruik van het accupack van een persoon die verantwoordelijk is voor hun veiligheid. Houd deze groep mensen uit de buurt van het accupack en het werkgebied!

Uitsluitend de gebruiker is aansprakelijk voor het gebruik en voor de schade die is veroorzaakt door niet-beoogd gebruik. De algemeen erkende voorschriften ter voorkoming van ongevallen en de veiligheidsinstructies moeten in acht worden genomen.

De fabrikant en de verkoper **wijzen elke productaansprakelijkheid en garantie af** wanneer de leveringstoestand c.q. de oorspronkelijke toestand van het accupack op enigerlei wijze wordt gewijzigd. Dit houdt ook in dat de accupacks alleen in CAS-machines worden gebruikt en alleen met CAS-laders worden opgeladen.



2. Algemene veiligheidsinstructies

⚠ WAARSCHUWING – Lees de gebruiksaanwijzing om het risico op letsel te verminderen.

Lees alle veiligheidsinstructies en informatie zorgvuldig en volledig door voordat u het accupack gebruikt. Het niet in acht nemen van de veiligheidsinstructies en de informatie kan elektrische schokken, brand en/of ernstig letsel tot gevolg hebben.

Bewaar alle veiligheidsinstructies en gebruiksaanwijzingen voor toekomstig gebruik.



1. Uso conforme a lo previsto

El conjunto de baterías está diseñado para ser utilizado con las herramientas eléctricas de batería adecuadas. Cargar únicamente con los cargadores previstos para tal fin. Los conjuntos de baterías con la marca CAS (Cordless Alliance System) son 100 % compatibles con las máquinas CAS. Póngase en contacto con su distribuidor para seleccionar el equipo adecuado.

Tenga en cuenta el manual de instrucciones de los equipos utilizados. P. ej., el cargador muestra el proceso de carga. Encontrará más información al respecto en las siguientes instrucciones de uso del cargador.

Los conjuntos de baterías no deben ser utilizados por personas con facultades físicas, sensoriales o mentales limitadas, ni por niños, o personas con poca experiencia o conocimientos, a no ser que los vigile una persona responsable de su seguridad o que esta persona les indique cómo se debe utilizar el conjunto de baterías. Mantenga a estas personas alejadas del conjunto de baterías o de la zona de trabajo.

El usuario es el único responsable de los daños causados por un uso no previsto y el empleo. Deben observarse las normas de prevención de accidentes y las indicaciones de seguridad reconocidas en general.

Los fabricantes y vendedores **rechazan cualquier responsabilidad y garantía del producto**, si el estado de entrega o estado original del conjunto de baterías se ha alterado de algún modo. Esto también incluye que los conjuntos de baterías solo se utilicen en máquinas CAS y únicamente se carguen con cargadores CAS.

2. Indicaciones generales de seguridad

⚠ ADVERTENCIA: para reducir el riesgo de lesiones, lea el manual de instrucciones.

Lea con atención todas las instrucciones e indicaciones de seguridad antes de utilizar el conjunto de baterías. No respetar las indicaciones de seguridad y las instrucciones puede provocar descargas eléctricas, incendios o lesiones graves.

Guarde todas las indicaciones de seguridad e instrucciones de uso para futuras consultas.

3. Ingebruikname

- Controleer de contacten van het accupack op beschadigingen
- Bescherm het accupack tegen vocht en water
- Gebruik geen defecte of vervormde accupacks!
- Open accupacks niet en boor er ook niet in!
- De contacten van de accupacks mogen niet worden kortgesloten!
- Laad volledig opgeladen accupacks niet opnieuw op!
- Laad accupacks niet op met AIR COOLED laders in omgevingen met een hoge blootstelling aan metaalstof
- Stel accupacks niet bloot aan vuur of zeer hoge temperaturen!
- Uit defecte accupacks kan een licht zure, brandbare vloeistof weglekken!
- Als er accuvloeistof weglekt en in contact komt met de huid, spoel de huid dan onmiddellijk af met veel water. Als er accuvloeistof in uw ogen terecht komt, spoel uw ogen dan uit met schoon water en roep onmiddellijk medische hulp in!

Vervoer van accupacks: de verzending van accupacks is onderworpen aan de wetgeving inzake gevaarlijke goederen (UN 3480 en UN 3481). **Neem bij het verzenden van accupacks de op dit moment geldende voorschriften in acht.** Neem indien nodig contact op met het transportbedrijf voor meer informatie.

4. Reparatie en onderhoud

Druppellading – zie pagina 52

Diepe ontlading: voorkom diepe ontlading van de accu. Dit kan onherstelbare celbeschadiging tot gevolg hebben.

Opmerking: ontlad een accupack bij lage temperaturen niet volledig, zodat er bijv. bij -5 °C verder kan worden gewerkt. Door kortstondig gebruik warmt het accupack op en heeft het dus de benodigde oplaadtemperatuur van 0 °C of hoger.

5. Verwijdering

Volg de nationale voorschriften voor de milieuvriendelijke verwijdering en voor de recycling van afgedankte machines, verpakkingen en toebehoren op. Opgebruikte accupacks moeten afzonderlijk worden ingezameld en op milieuvriendelijke wijze worden gerecycled.

- Versleten accupacks bevatten grote hoeveelheden waardevolle grondstoffen en kunststoffen, die aan een recyclingproces kunnen worden toegevoerd.
- Ontlaad accupacks in het elektrische gereedschap voordat u ze verwijdert. Beveilig de contacten tegen kortsluiting (bijv. isoleren met tape)



3. Puesta en funcionamiento

- Comprobar si los contactos del conjunto de baterías están dañados.
- Proteger los conjuntos de baterías de la humedad.
- No utilizar conjuntos de baterías defectuosos o deformados.
- No abrir ni perforar los conjuntos de baterías.
- No cortocircuitar los contactos de los conjuntos de baterías.
- No volver a cargar conjuntos de baterías que ya estén completamente cargados.
- No cargar conjuntos de baterías con cargadores AIR COOLED en áreas con mucho polvo metálico.
- No exponer los conjuntos de baterías al fuego ni a temperaturas muy altas.
- Los conjuntos de baterías defectuosos pueden provocar fugas de líquidos ligeramente ácidos e inflamables.
- Si el líquido de la batería se derrama y entra en contacto con la piel, enjuagar inmediatamente con abundante agua. Si el líquido de la batería entra en contacto con los ojos, lavarlos con agua limpia y acudir inmediatamente al médico.

Transporte de los conjuntos de baterías: El envío de conjuntos de baterías está sujeto a las disposiciones legales relativas al transporte de mercancías peligrosas (ONU 3480 y ONU 3481). **A la hora de enviar los conjuntos de baterías, deben consultarse las normativas vigentes.** Infórmese en caso necesario en su empresa de transporte.

4. Reparación y mantenimiento

Carga de mantenimiento: consulte la página 52

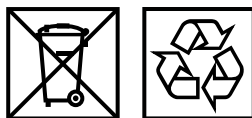
Descarga total: debe evitarse la descarga total de la batería. Esto puede provocar daños irreversibles en las celdas.

Nota: En caso de temperaturas frías, no agotar por completo un conjunto de baterías, de modo que se pueda seguir trabajando; p. ej., a -5 °C. Con un breve tiempo de funcionamiento, el conjunto de baterías se calentará y, por lo tanto, tendrá la temperatura de carga necesaria de 0 °C o superior.

5. Eliminación

Siga las normativas nacionales para la eliminación respetuosa con el medioambiente y para el reciclaje de máquinas, embalajes y accesorios inservibles. Los conjuntos de baterías usados deben recogerse por separado y reciclarse de forma respetuosa con el medioambiente.

- Los conjuntos de baterías inservibles contienen grandes cantidades de materias primas y plásticos valiosos que se pueden llevar a un proceso de reciclaje.
- Descargar los conjuntos de baterías de la herramienta eléctrica antes de desecharla. Proteger los contactos contra cortocircuitos (por ejemplo, aislándolos con cinta adhesiva).



1. Beoogd gebruik

De lader is uitsluitend bestemd voor het opladen van CAS-accupacks (Cordless Alliance System). Elke ander gebruik wordt als niet beoogd beschouwd. De lader is uitsluitend bestemd en goedgekeurd voor gebruik door geïnstrueerde personen of vaklieden.

Dit apparaat is niet bestemd voor gebruik door personen met een verminderd lichamelijk, zintuiglijk of geestelijk vermogen, of door kinderen, of door personen met gebrek aan ervaring en/of kennis, tenzij zij onder toezicht staan of instructies hebben gekregen over het gebruik van het apparaat van een persoon die verantwoordelijk is voor hun veiligheid. Houd deze groep mensen uit de buurt van de lader en het werkgebied!

Uitsluitend de gebruiker is aansprakelijk voor schade die is veroorzaakt door niet-beoogd gebruik. De algemeen erkende voorschriften ter voorkoming van ongevallen en de veiligheidsinstructies moeten in acht worden genomen.

De fabrikant en de verkoper **wijzen elke productaansprakelijkheid en garantie af** wanneer de leveringstoestand c.q. de oorspronkelijke toestand van de lader op enigerlei wijze wordt gewijzigd. Dit houdt ook in dat er uitsluitend originele accupacks van het CAS-systeem mogen worden gebruikt.

1. Uso conforme a lo previsto

El cargador está diseñado para cargar exclusivamente conjuntos de baterías CAS (Cordless Alliance System). Cualquier aplicación que se encuentre fuera de este ámbito se considera contraria al uso previsto. El cargador está diseñado y autorizado exclusivamente para su uso por parte de personal cualificado o personal especializado.

Este aparato no debe ser utilizado por personas con facultades físicas, sensoriales o mentales limitadas, ni por niños, o personas con poca experiencia o conocimientos, a no ser que los vigile una persona responsable de su seguridad o que esta persona les indique cómo se debe utilizar el aparato. Mantenga a estas personas alejadas del cargador o de la zona de trabajo.

El usuario es el único responsable de los daños causados por un uso no previsto. Deben observarse las normas de prevención de accidentes y las indicaciones de seguridad reconocidas en general.

Los fabricantes y vendedores **rechazan cualquier responsabilidad y garantía del producto**, si el estado de entrega o estado original del cargador se ha alterado de algún modo. Esto también implica que solo se pueden utilizar conjuntos de baterías originales del sistema CAS.

**2. Algemene veiligheidsinstructies**

⚠ WAARSCHUWING – Lees de gebruiksaanwijzing om het risico op letsel te verminderen.

WAARSCHUWING Lees alle veiligheidsinstructies en informatie zorgvuldig en volledig door voordat u de lader gebruikt. Het niet in acht nemen van de veiligheidsinstructies en de informatie kan elektrische schokken, brand en/of ernstig letsel tot gevolg hebben.

Bewaar alle veiligheidsinstructies en gebruiksaanwijzingen voor toekomstig gebruik.

**2. Indicaciones generales de seguridad**

⚠ ADVERTENCIA: para reducir el riesgo de lesiones, lea el manual de instrucciones.

Lea con atención todas las instrucciones e indicaciones de seguridad antes de utilizar el cargador. No respetar las indicaciones de seguridad y las instrucciones puede provocar descargas eléctricas, incendios o lesiones graves.

Guarde todas las indicaciones de seguridad e instrucciones de uso para futuras consultas.

3. Ingebruikname

- Controleer voorafgaand aan de ingebruikname of de op het typeplaatje aangegeven netspanning en netfrequentie overeenkomen met de gegevens van uw elektriciteitsnet
- Apparaten zoals dit apparaat, die gelijkstroom genereren, kunnen eenvoudige aardlekschakelaars beïnvloeden. Gebruik type F of beter, met een uitschakelstroom van max. 30 mA
- Controleer voordat u de lader in gebruik neemt of de ventilatiesleuven vrij zijn!
- Minimale afstand tot andere voorwerpen min. 5 cm!
- Waarschuwing voor gevaarlijke elektrische spanning!
- Controleer de stekker en de kabel van de lader op beschadigingen voordat u de stekker in het stopcontact steekt
- Laat deze in geval van beschadiging onmiddellijk door een vakman inspecteren
- Alleen voor gebruik binnenshuis
- Bescherm uw lader tegen vocht en water!
- Trek in geval van rookontwikkeling of brand in de lader onmiddellijk de stekker uit het stopcontact!
- Steek geen voorwerpen in de ventilatiesleuven van de lader. Gevaar voor elektrische schokken of kortsluiting!
- Gebruik geen defecte accupacks!
- Probeer niet-oplaadbare batterijen nooit op te laden. Ontploffingsgevaar!
- Laad accupacks niet op met AIR COOLED laders in omgevingen met een hoge blootstelling aan metaalstof

**3. Puesta en funcionamiento**

- Antes de la puesta en funcionamiento, comprobar que la tensión de red y la frecuencia de red indicadas en la placa de características correspondan con los datos de la red de alimentación.
- Los dispositivos como este, que generan corriente continua, pueden interferir con los interruptores de protección de corriente residual simples. Utilice el tipo F o superior, con una corriente de disparo de máx. 30 mA.
- Antes de la puesta en funcionamiento del cargador, asegúrese de que las ranuras de ventilación estén libres de obstáculos.
- Distancia mínima respecto a otros objetos mín. 5 cm.
- Advertencia de tensión eléctrica peligrosa.
- Antes de enchufar el cargador, comprobar que el conector y el cable no presenten daños.
- En caso de daños, acudir inmediatamente a un especialista para que lo revise.
- Solo para uso en interiores.
- Proteja su cargador de la humedad.
- En caso de que salga humo o haya fuego en el cargador, desenchufe inmediatamente el conector de red.
- No introduzca ningún objeto en las ranuras de ventilación del cargador. Riesgo de descarga eléctrica o cortocircuito.
- No utilice conjuntos de baterías defectuosos.
- No intente en ningún caso cargar pilas no recargables. ¡Peligro de explosión!
- No cargar conjuntos de baterías con cargadores AIR COOLED en áreas con mucho polvo metálico.

4. Reparatie en onderhoud

Reparaties aan de lader mogen alleen worden uitgevoerd door erkende reparatiecentra!

4. Reparación y mantenimiento

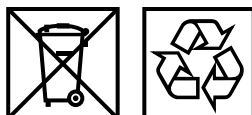
Las reparaciones del cargador solo deben realizarlas centros de reparación autorizados.

5. Verwijdering

Volg de nationale voorschriften voor de milieuvriendelijke verwijdering en voor de recycling van afgedankte machines, verpakkingen en toebehoren op. Alleen voor EU-landen: gooi elektrisch gereedschap en elektrische apparatuur niet bij het huisvuil! Volgens de Europese Richtlijn 2012/19/EU betreffende afgedankte elektrische en elektronische apparatuur en de omzetting ervan in nationaal recht, moet gebruikt elektrisch gereedschap en gebruikte elektrische apparatuur gescheiden worden ingezameld en op een milieuvriendelijke manier worden gerecycled.

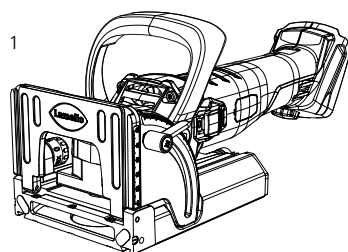
5. Eliminación

Siga las normativas nacionales para la eliminación respetuosa con el medio ambiente y para el reciclaje de máquinas, embalajes y accesorios inservibles. Solo para países de la UE: No tire las herramientas eléctricas y los aparatos junto con la basura doméstica. De acuerdo con la Directiva europea 2012/19/UE sobre residuos de aparatos eléctricos y electrónicos y su transposición a la legislación nacional, las herramientas eléctricas y los aparatos usados deben recogerse por separado y reciclarse de forma respetuosa con el medio ambiente.

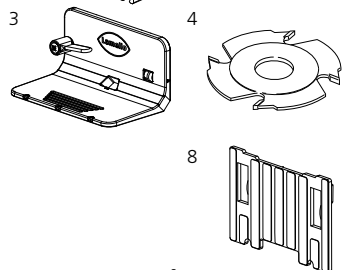


1 Classic X Accu

- 3 Aanslaghoek
- 4 Groeffrees, HW, 4 mm
- 6 Gereedschapset
- 8 Opsteekplaatje 4 mm
- 11 Kantelbeveiliging
- 12 Stofzak
- 13 Afzuigaansluiting 36 mm
- 14 Gebruiksaanwijzing

**2 Zeta P2 Accu**

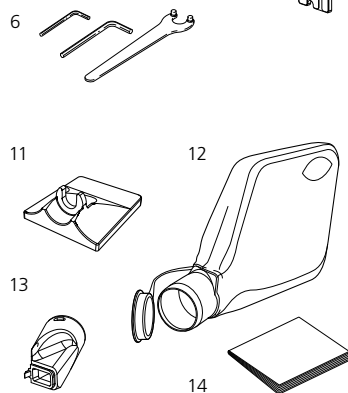
- 3 Aanslaghoek
- 5 P-System-frees 7 mm
- 7 Gereedschapset
- 8 Opsteekplaatje 4 mm
- 9 Opsteekplaatje 2 mm
- 10 P-System-boormal incl. boor
- 11 Kantelbeveiliging
- 12 Stofzak
- 13 Afzuigaansluiting 36 mm
- 14 Gebruiksaanwijzing

**Technische gegevens Classic X Accu:**

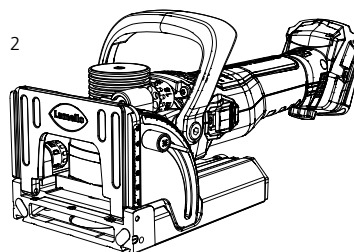
Accuspanning	18 V
Toerental	6 000 min ⁻¹
Frees	100 x 4 x 22 mm
Groefbreedte	4 mm
Groefdiepte max.	20 mm
Gewicht incl. accu 4,0 Ah	3,1 kg
Gewicht incl. accu 5,5 Ah	3,5 kg

Technische gegevens Zeta P2 Accu:

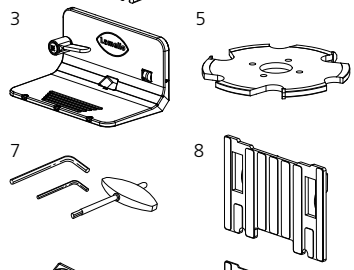
Accuspanning	18 V
Toerental	9 000 min ⁻¹
Frees	100 x 7 x 22 mm
Groefbreedte	7/10 mm
Groefdiepte max.	20 mm
Gewicht incl. accu 4,0 Ah	3,7 kg
Gewicht incl. accu 5,5 Ah	4,1 kg

**1 Classic X a batería**

- 3 Escuadra tope
- 4 Fresa de ranurado, HW, 4 mm
- 6 Juego de herramientas
- 8 Placa auxiliar 4 mm
- 11 Protección antivuelco
- 12 Bolsa de polvo
- 13 Boquilla de aspiración 36 mm
- 14 Instrucciones de uso

**2 Zeta P2 a batería**

- 3 Escuadra tope
- 5 Fresa del P-System 7 mm
- 7 Juego de herramientas
- 8 Placa auxiliar 4 mm
- 9 Placa auxiliar 2 mm
- 10 Plantilla de taladrado del P-System, incl. broca
- 11 Protección antivuelco
- 12 Bolsa de polvo
- 13 Boquilla de aspiración 36 mm
- 14 Instrucciones de uso

**Datos técnicos de la Classic X a batería:**

Tensión de la batería	18 V
Número de revoluciones	6000 rpm
Fresa	100 x 4 x 22 mm
Ancho de fresado	4 mm
Profundidad de fresado máx.	20 mm
Peso incl. batería 4,0 Ah	3,1 kg
Peso incl. batería 5,5 Ah	3,5 kg

Datos técnicos de la Zeta P2 a batería:

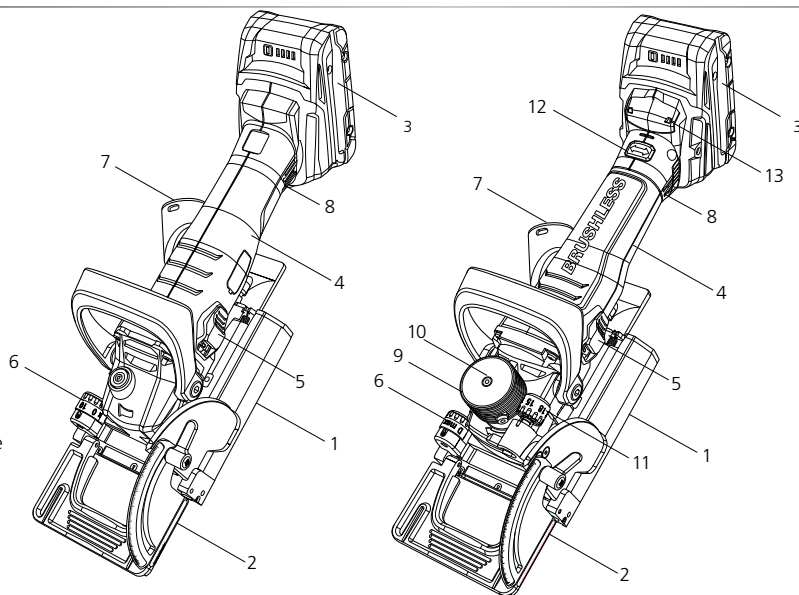
Tensión de la batería	18 V
Número de revoluciones	9000 rpm
Fresa	100 x 7 x 22 mm
Ancho de fresado	7 / 10 mm
Profundidad de fresado máx.	20 mm
Peso incl. batería 4,0 Ah	3,7 kg
Peso incl. batería 5,5 Ah	4,1 kg

**Machineonderdelen
bedieningselementen****Classic X Accu | Zeta P2 Accu**

- 1 Steunplaat
- 2 Zwenkaanslag
- 3 Accupack
- 4 Motor
- 5 Motorschakelaar
- 6 Standaard diepteregelaar
- 7 Afzuigaansluiting
- 8 Accu-ontgrendeling

Alleen Zeta P2 Accu

- 9 Freesmechanisme VMD
- 10 Indicatorpen freesmechanisme
- 11 P-System-diepteregelaar
- 12 Draai-ontgrendeling
- 13 Elektronische signaalweergave (pag. 54, nr. 5)

**Partes de la máquina y piezas de funcionamiento****Classic X a batería | Zeta P2 a batería**

- 1 Placa base
- 2 Tope frontal abatible
- 3 Conjuntos de baterías
- 4 Motor
- 5 Interruptor del motor
- 6 Ajuste de profundidad estándar
- 7 Boquillas de aspiración
- 8 Desbloqueo de la batería

Únicamente en Zeta P2 a batería

- 9 Unidad mecánica vertical VMD
- 10 Espiga indicadora de la unidad mecánica vertical
- 11 Ajuste de profundidad del P-System
- 12 Desbloqueo giratorio
- 13 El indicador de señal del sistema electrónico (página 54, n.º 5)

Overzicht van het accupack

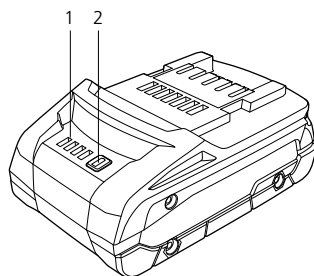
- Laad het accupack voorafgaand aan het gebruik op
- Laad het accupack op als het vermogen afneemt
- De optimale opbergtemperatuur ligt tussen 10 °C en 30 °C.
- De toegestane oplaadtemperatuur ligt tussen 0 °C en 50 °C

Accupacks hebben een capaciteits- en signaalindicator

- Druk op de knop (2) en de laadstatus wordt aangegeven door middel van de ledlampjes
- Als er een ledlampje (1) knippert, is het accupack bijna leeg en moet het worden opgeladen

Technische gegevens LiHD-accupacks met 18 V spanning

Gewicht 4,0 Ah	580 g
Gewicht 5,5 Ah	977 g

**Resumen del conjunto de baterías**

- Cargue el conjunto de baterías antes de usarlo.
- Recargue el conjunto de baterías si el rendimiento decae.
- La temperatura de almacenamiento óptima está entre 10 °C y 30 °C.
- La temperatura de carga permitida está entre 0 °C y 50 °C.

Los conjuntos de baterías tienen un indicador de capacidad y señal.

- Pulsar la tecla (2); el estado de carga se indica mediante las luces LED.
- Si parpadea una luz LED (1), el conjunto de baterías está casi agotado y debe recargarse.

Especificaciones técnicas de los conjuntos de baterías LiHD de 18 V

Peso 4,0 Ah	580 g
Peso 5,5 Ah	977 g

Zelftest

- Steek de netstekker in het stopcontact
- De bedrijfsindicator (1) en de waarschuwingsindicator (2) branden achtereenvolgens ca. 1 seconde, de ingebouwde ventilator draait ca. 5 seconden

Opmerking: Om de laadstatus van LiHD-accupacks weer te geven, haalt u eerst het accupack uit de lader en drukt u vervolgens op de knop op het accupack.

Accupack opladen

- Schuif het accupack volledig tot aan de aanslag op de schuifbevestiging (3). De bedrijfsindicator (1) knippert

Druppellading

Als het opladen klaar is, schakelt de lader automatisch over op druppellading. Het accupack kan in de lader blijven zitten en is dus altijd klaar voor gebruik. De bedrijfsindicator (1) brandt continu.

Storing

De waarschuwingsindicator (2) brandt continu. Het accupack wordt niet opgeladen: Temperatuur is te hoog/te laag. Wanneer de temperatuur van de accu hoger is dan 50 °C, zorgt de AIR COOLED-technologie ervoor dat de accu snel afkoelt. Als de temperatuur van het accupack tussen 0 °C en 50 °C ligt, begint het oplaadproces automatisch.

Waarschuwingindicator (2) knippert

- Het accupack is defect. Haal het accupack onmiddellijk uit de lader
- Het accupack is niet goed op de schuifbevestiging (3) geschoven

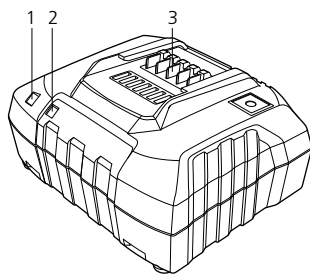
Technische gegevens van de acculader ACS 55

Zie typeplaatje

Oplaadduur 4,0 Ah:	80 min*
Oplaadduur 5,5 Ah:	110 min*

* Afhankelijk van de resterende capaciteit en de temperatuur van het accupack, kunnen de werkelijke oplaadtijden afwijken van de specificaties. Aanbevolen omgevingstemperatuur tijdens het opladen: **0 °C tot 40 °C**. Wijzigingen voorbehouden met het oog op de technische vooruitgang.

Spanningsbereiken van de accupacks	U	Rangos de tensión de los conjuntos de baterías
Capaciteit accupack	C	Capacidad del conjunto de baterías
Laadstroom	IC	Corriente de carga
Oplaatijd*	t	Tiempo de carga*
Apparaat uit veiligheidsklasse II	□	Dispositivo de clase de protección II
Wisselstroom	~	Corriente alterna

**Autoprueba**

- Conectar la alimentación.
- El indicador de funcionamiento (1) y el indicador de advertencia (2) se iluminan sucesivamente durante aprox. 1 segundo; el ventilador integrado funciona durante aprox. 5 segundos.

Nota: Para visualizar el estado de carga de los conjuntos de baterías LiHD, retirar primero el conjunto de baterías del cargador y pulsar luego el botón del conjunto de baterías.

Carga del conjunto de baterías

- Empujar el conjunto de baterías completamente hasta el tope en el alojamiento deslizante (3). El indicador de funcionamiento (1) parpadea.

Carga de mantenimiento

Una vez finalizada la carga, el cargador cambia automáticamente a la carga de mantenimiento. El conjunto de baterías puede permanecer en el cargador, de modo que esté siempre listo para su uso. El indicador de funcionamiento (1) se ilumina de forma permanente.

Avería

El indicador de advertencia (2) se ilumina de forma permanente. El conjunto de baterías no se está cargando: La temperatura es demasiado alta o baja. A temperaturas de la batería superiores a 50 °C, la tecnología AIR COOLED garantiza un enfriamiento rápido. Si la temperatura del conjunto de baterías está entre 0 °C y 50 °C, el proceso de carga se inicia automáticamente.

El indicador de advertencia (2) parpadea.

- Conjunto de baterías defectuoso. Retirar inmediatamente el conjunto de baterías del cargador.
- El conjunto de baterías no se ha colocado correctamente en el alojamiento deslizante (3).

Datos técnicos del cargador de baterías ACS 55

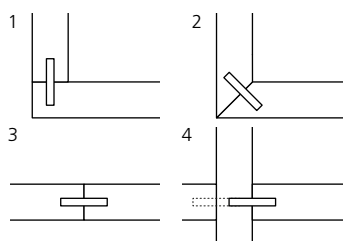
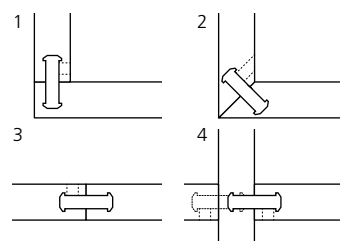
Véase la placa indicadora de potencia

Tiempo de carga 4,0 Ah:	80 min*
Tiempo de carga 5,5 Ah:	110 min*

* Los tiempos de carga reales pueden diferir de los indicados en función de la capacidad restante y de la temperatura del conjunto de baterías. Temperatura ambiente recomendada durante la carga: **0 °C a 40 °C**. Nos reservamos el derecho de realizar modificaciones en función de los avances técnicos.

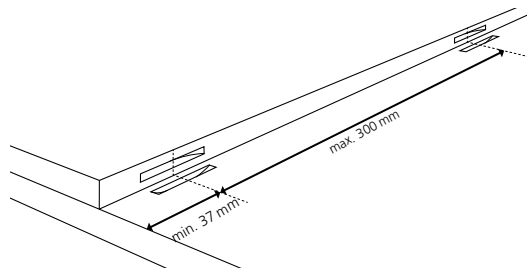
Soorten verbindingen**Tipos de unión**

- 1 Hoekverbinding
- 2 Verstekverbinding
- 3 Verbinding in lengte- en dwarsrichting
- 4 Tussenwandverbinding

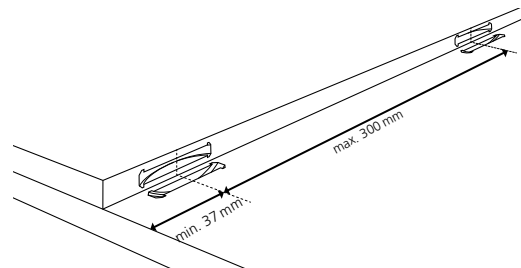
Classic X Akku | cordless**Zeta P2 Akku | cordless**

- 1 Conexión angular
- 2 Ensamblaje de inglete
- 3 Conexión longitudinal y transversal
- 4 Unión de tableros de separación

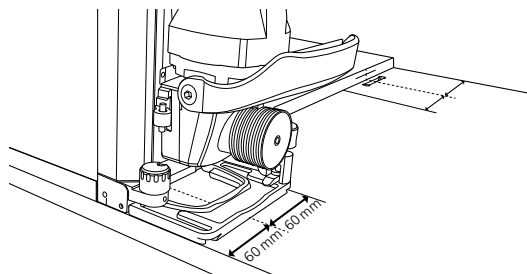
Aanbevolen groefafstanden



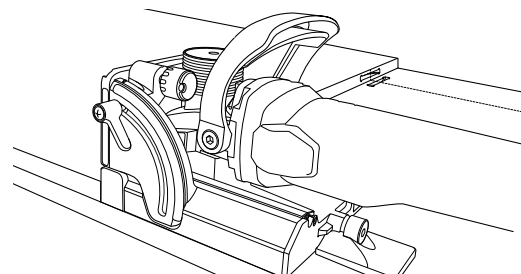
Distancias recomendadas entre ranuras

**Groeven frezen****Fresar ranuras**

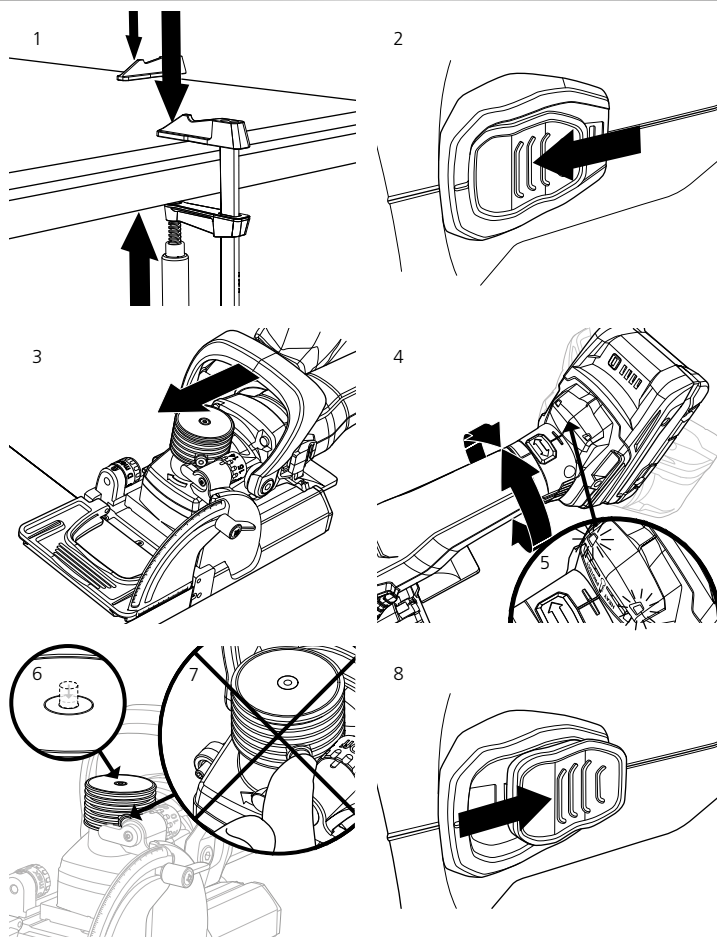
Tussenwandverbinding



Unión de tableros de separación



- 1 Werkstuk vastklemmen
- 2 Machine inschakelen
- 3 De machine met beide handen vasthouden en langzaam en gelijkmatig tot aan de diepteaanslag naar beneden bewegen. De frees trekt zich automatisch terug in de behuizing wanneer de druk afneemt



- 1 Fijación firme de la pieza.
- 2 Encender la máquina.
- 3 Sujetar la máquina con las dos manos y moverla despacio y de manera uniforme hasta el tope de profundidad. La fresa vuelve a su lugar en la carcasa automáticamente al disminuir la presión.

- 4 **Opmerkingen: Zeta P2 Accu**
De accu kan in totaal 270 graden worden gedraaid door op de ontgrendeling te drukken (pag. 51, nr. 12). De accu mag niet verder worden gedraaid dan de eindaanslag

- 5 **De elektronische signaalweergave knippert:** Het accupack is leeg, de temperatuur is te hoog of de herstartbeveiliging is geactiveerd. Bij gebruik van een accupack dat niet tot CAS behoort, start de machine niet. **De elektronische signaalweergave brandt continu:** Er is een overbelasting ontstaan tijdens het werken

- 6 De groef van het P-System wordt automatisch uitgevoerd. Wacht tot de pen op het freesmechanisme weer gelijk loopt (1 – 2 seconden)

- 7 **⚠ Let op! Het freesmechanisme mag nooit met de hand worden bediend!**

- 8 Machine uitschakelen

- 4 **Notas: Batería Zeta P2**
Accionando el desbloqueo (página 51, n.º 12) se puede girar la batería un total de 270 grados. La batería no debe girarse más allá del tope final.

- 5 **El indicador de señal del sistema electrónico parpadea:** La batería está descargada, la temperatura es demasiado alta o la protección contra re arranque se ha activado. En caso de empleo de una batería que no pertenezca a CAS, la máquina no se arrancará. **El indicador de señal del sistema electrónico se ilumina de forma permanente:** Si se produce una sobrecarga durante el trabajo

- 6 La ranura del P-System se ejecuta automáticamente. Esperar hasta que la espiga de la unidad mecánica vertical vuelva a estar enrasada. (1–2 segundos)

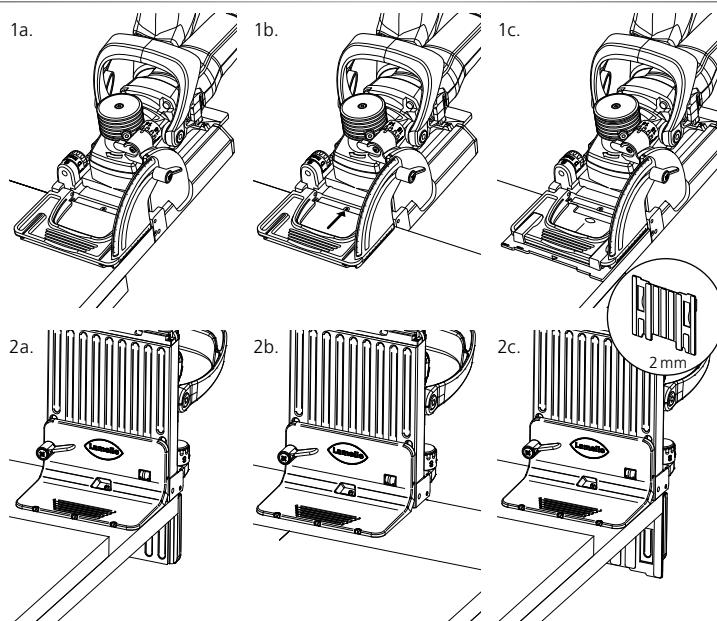
- 7 **⚠ Atención: Nunca se debe accionar manualmente la unidad mecánica vertical.**

- 8 Apagado de la máquina

Algemeen gebruik

Groeven frezen (hoekverbinding)

- 1 Plaats de machine op de plaat
 - a. bij de buitenste rand gelijk met de steunplaat
 - b. uitgelijnd met de middenmarkering van de steunplaat
 - c. materiaaldikte 16 mm
- 2 Wanneer de machine verticaal wordt gebruikt, kan de aanslaghoek op de steunplaat worden gemonteerd om zo een groter steunvlak te realiseren.
 - a. bij de buitenste rand gelijk met de steunplaat
 - b. uitgelijnd met de middenmarkering van de steunplaat
 - c. materiaaldikte 16 mm



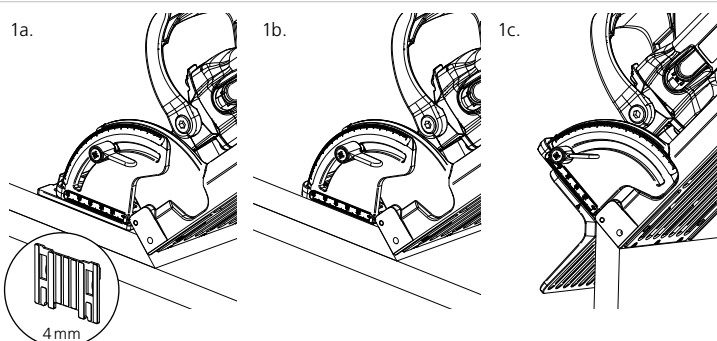
Uso general

Fresar ranuras (conexión angular)

- 1 Colocar la máquina sobre la placa
 - a. en el borde exterior a ras de la placa base
 - b. con la marca central de la placa base
 - c. grosor del material 16 mm
- 2 En caso de aplicación vertical de la máquina, la escuadra tope se puede montar en la placa base para obtener una mayor superficie de apoyo.
 - a. en el borde exterior a ras de la placa base
 - b. con la marca central de la placa base
 - c. grosor del material 16 mm

Groeven frezen (verstekverbinding)

- 1 a. verschillende hoeken materiaaldikte 19 – 22 mm
b. verschillende hoeken vanaf materiaaldikte 23 mm
c. 45° referentiepunt aan de buitenkant gelijk

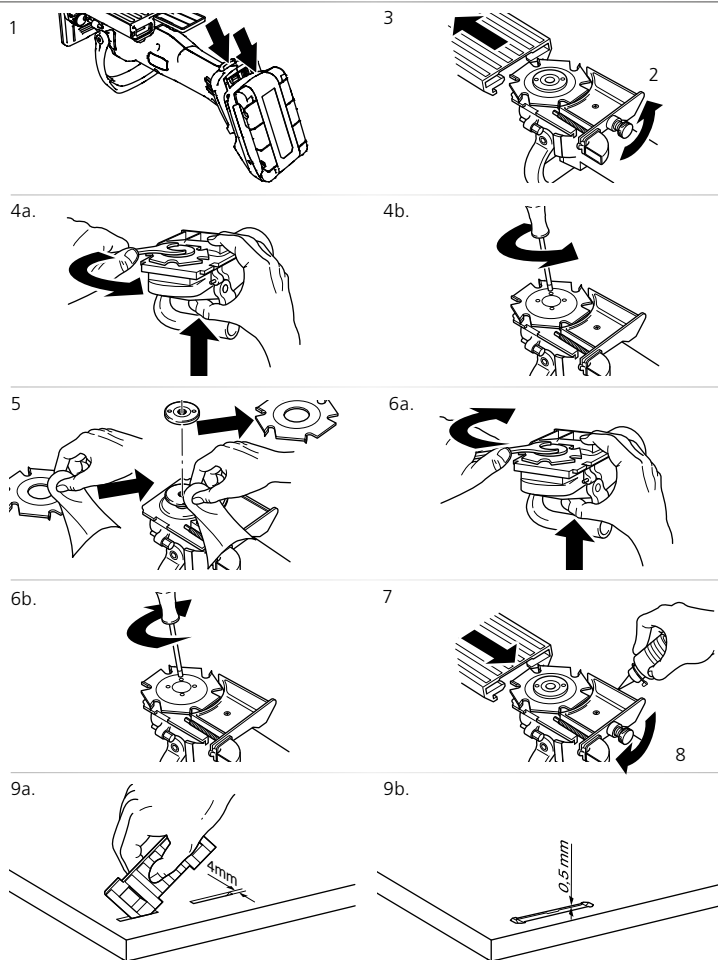


Fresar ranuras (ensamblaje de inglete)

- 1 a. diferentes ángulos, grosor del material 19–22 mm
b. diferentes ángulos, a partir de un grosor del material de 23 mm
c. punto de referencia de 45° enrasado por fuera

Gebruik alleen perfect geslepen gereedschap! Gebruik alleen frezen voor handmatige aanvoer!

- 1 Verwijder het accupack uit de machine
- 2 Haal de vergrendeling los
- 3 Trek de steunplaat eraf
- 4 a. Zet de spindel vast, haal tegelijkertijd de flensmoer los met de pengatsleutel
b. Draai de verzonken schroeven los met een schroevendraaier (torx TX20)
- 5 Breng een nieuwe frees aan, let op de draairichting. Zorg ervoor dat de contactoppervlakken schoon zijn. De P-System-freesmesen moeten na het slijpen nog een breedte van minstens 6,97 mm hebben!
- 6 a. Draai de flensmoer vast met een pengatsleutel
b. Draai de verzonken schroeven vast met een schroevendraaier (torx TX20)
- 7 Reinig de geleiders van de steunplaat en smeer ze licht in met geschikt vet. Geleider moet gemakkelijk kunnen bewegen. De veren moeten de steunplaat volgens de voorschriften tot aan de aanslag naar achteren trekken.
- 8 Draai de vergrendeling vast
- 9 Groefbreedte en freesdiepte controleren



Utilizar solo herramientas afiladas y en buen estado. Utilizar únicamente fresas para el avance manual.

- 1 Retirar el conjunto de baterías de la máquina.
- 2 Soltar el bloqueo
- 3 Retirar la placa base
- 4 a. Bloquear el husillo y, al mismo tiempo, con la llave de espigas aflojar la ranura de la brida
b. Soltar los tornillos avellanados con un destornillador (Torx TX20)
- 5 Colocar una fresa nueva teniendo en cuenta el sentido de giro. Asegurarse de que las superficies de apoyo estén limpias. Tras el afilado, los filos de la fresa del P-System deben tener un ancho de al menos 6,97 mm.
- 6 a. Atornillar la tuerca de anclaje con la llave de espigas.
b. Atornillar los tornillos avellanados con un destornillador (Torx TX20)
- 7 Limpiar las guías de la placa base y lubricarlas ligeramente con una grasa adecuada. La guía debe de tener un movimiento suave. Los muelles tienen que hacer retroceder la placa base como es debido y hasta el tope.
- 8 Apretar el bloqueo
- 9 Controlar el ancho de fresado y la profundidad de fresado

Stofvrij werken met de stofzak of een afzuiginstallatie

1. Algemene veiligheidsinstructies

Het aanraken of inademen van stof kan gevaarlijk zijn voor gebruikers van de groeffreesmachine of voor personen in de buurt. Daarom moeten de in het betreffende land geldende veiligheidsvoorschriften in acht worden genomen. Draag ter bescherming van uw gezondheid een halfgelaatsmasker, een veiligheidsbril en gehoorbescherming en gebruik een geschikt apparaat om stofvrij te werken.

⚠ WAARSCHUWING: Gezondheidsrisico's ten gevolge van stof
- Werk nooit zonder een afzuiginstallatie
- Neem de nationale bepalingen in acht

2. Ingebruikname

Met accu kan de Lamello stofzak beperkt worden gebruikt. Om zelfstandig werken en de mobiliteit bij het gebruik van de accu te ondersteunen, kan de stofzak worden gebruikt. Schuif de stofzak hiervoor tot aan de aanslag op de afzuigaansluiting van de machine. Leeg de stofzak wanneer deze voor 1/3 is gevuld. Vervoer de stofzak los van de machine en altijd met een gesloten deksel en ritssluiting.

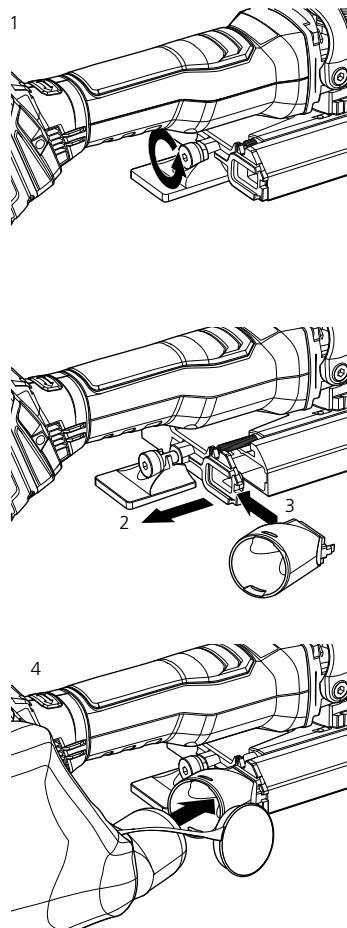
3. Belangrijke opmerkingen

Bij het bewerken van massief hout, waarbij vezelige en langere spaanders ontstaan, moet een afzuiginstallatie worden gebruikt om te voorkomen dat er vezels in de machine achterblijven of vast komen te zitten, waardoor de werking van de machine wordt beperkt.

Bij werkzaamheden waarbij kankerverwekkende stoffen kunnen ontstaan (in stof van sommige houtsoorten), moet u altijd een geschikte afzuiginstallatie overeenkomstig de nationale bepalingen aansluiten. Gebruik hiervoor niet de stofzak.

Opmerking: het aansluiten van een afzuiginstallatie met accuvoeding maakt mobiel, stroomonafhankelijk en nog efficiënter en schoner werken mogelijk.

- 1 Haal de vergrendeling los
- 2 Trek de steunplaat iets naar achteren
- 3 Breng de afzuigaansluiting aan, schuif de steunplaat terug en draai de vergrendeling vast
- 4 Sluit de stofzak of de afzuiginstallatie aan



Trabajo sin polvo con una bolsa de polvo o una unidad de aspiración

1. Indicaciones generales de seguridad

Estar en contacto con polvo o respirarlo puede ser peligroso para los usuarios de la engalletadora o para las personas que se encuentren en las inmediaciones. Por lo tanto, se deben respetar las normas de seguridad vigentes en el país correspondiente.

Para proteger su salud, utilice mascarilla, gafas protectoras y protección para los oídos, y emplee un equipo adecuado para trabajar sin polvo.

⚠ ADVERTENCIA: Peligro para la salud por polvo
- No trabajar nunca sin un dispositivo de aspiración
- Observar las normativas nacionales

2. Puesta en funcionamiento

En el funcionamiento con batería es posible utilizar la bolsa de polvo Lamello de forma limitada. La bolsa de polvo puede utilizarse para facilitar el trabajo autónomo y la movilidad en el caso de funcionamiento con batería. Para ello, deslizar la bolsa de polvo sobre la boquilla de aspiración de la máquina hasta el tope. Vacíe la bolsa de polvo en cuanto esté llena hasta 1/3. Transporte la bolsa de polvo lejos de la máquina y siempre con la tapa de cierre y la cremallera cerradas.

3. Indicaciones importantes

Al trabajar con madera maciza, que genera virutas fibrosas y largas, se debe utilizar una unidad de aspiración para evitar que queden fibras en el interior de la máquina que se atasquen y, por tanto, obstaculicen el funcionamiento de la máquina.

Conectar siempre una unidad de aspiración adecuada conforme a la normativa nacional cuando se trabaje con sustancias cancerígenas.

Nota: La conexión de una unidad de aspiración alimentada por batería permite un trabajo móvil sin corriente, aún más eficiente y limpio.

- 1 Soltar el bloqueo
- 2 Retraer ligeramente la placa base
- 3 Colocar la boquilla de aspiración, empujar la placa base hacia atrás y apretar el bloqueo.
- 4 Colocar la bolsa de polvo o la unidad de extracción

Algemene procedure

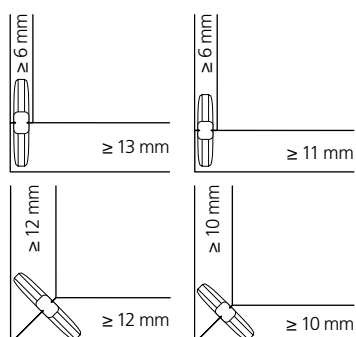
Hieronder wordt de algemene procedure voor het gebruik van het Lamello systeem beschreven.

Verbindingselement kiezen

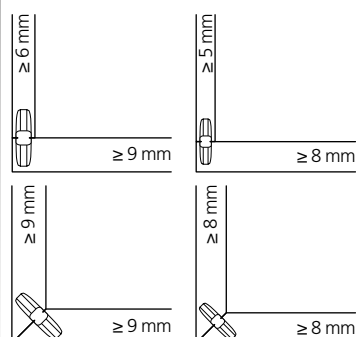
Gebruik voor een stevige verbinding altijd de grootste mogelijke lamellen. Gebruik voor materiaaldiktes van meer dan 25 mm ook 2 lamellen boven elkaar.

Maatafmetingen

20 56 × 23 × 4 mm **10** 53 × 19 × 4 mm

**Dimensiones de los diferentes tamaños**

0 47 × 15 × 4 mm **H9** 47 × 15 × 4 mm

**Procedimiento general**

A continuación se describe el procedimiento general para la aplicación del sistema Lamello.

Seleccionar elemento de ensamblaje

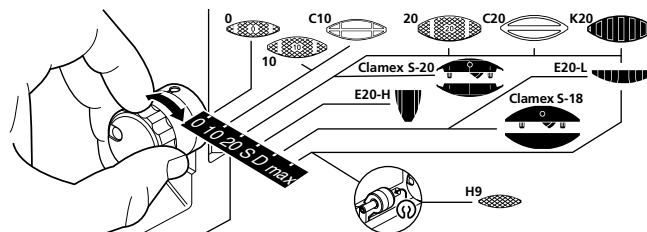
Para una unión sólida, utilizar siempre las galletas de madera más grandes posible. En el caso de materiales de más de 25 mm de grosor, también se pueden superponer 2 galletas de madera.

Freesdiepte instellen

Stel de freesdiepte in overeenstemming met het gekozen verbindingselement in.

Originele houten lamel H9:

Freesdiepte tot max met aangebrachte ringveer bij de diepte aanslag met frees Ø78 × 3 × Ø22 mm (Art.nr. 132009)

**Ajustar la profundidad de fresado**

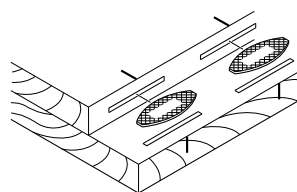
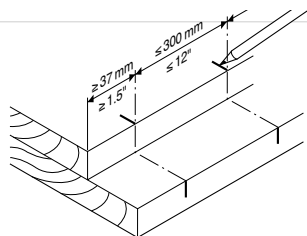
Ajustar la profundidad de fresado en función del elemento de ensamblaje seleccionado.

Galleta de madera original H9:

Profundidad de fresado al máx. con el resorte anular colocado en el tope de profundidad con fresa. Ø78 × 3 × Ø22 mm (n.º artículo 132009)

Groefafstanden markeren

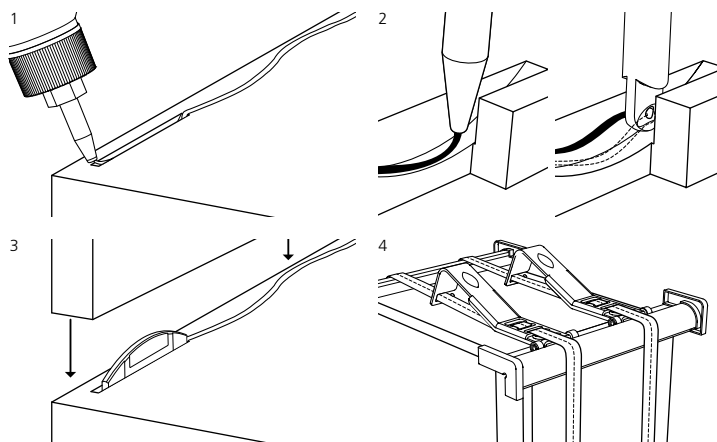
Smalle werkstukken (max. 2 lamellen naast elkaar) hoeven niet te worden gemarkeerd. Frees direct gelijk met de buitenkant van de steunplaat.

**Marque las distancias de ranura**

Las piezas de trabajo estrechas (máx. 2 galletas de madera una al lado de la otra) no es necesario marcarlas. Frese directamente a nivel enrasado con la placa base.

Werkstuk in elkaar zetten

- 1 Breng lijm aan
- 2 Lijmapplicator Lamello Minicol
- 3 Breng de lamellen aan en zet het werkstuk in elkaar
- 4 Lamello spannerset

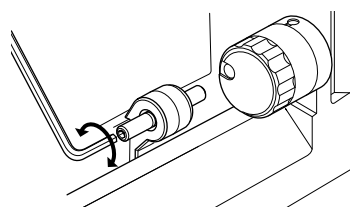
**Montaje de la pieza de trabajo**

- 1 Encolado
- 2 Aplicador de cola Lamello Minicol
- 3 Colocar las galletas de madera y ensamblar la pieza de trabajo
- 4 Juego de abrazaderas Lamello

Freesdiepte bijstellen

Stel de freesdiepte bij de draadstift in met behulp van een inbusleutel van 2 mm.

		Freesdiepte Profundidad de fresado	
		mm	in.
No. 0	(«0»)	8.0	5/16
No. 10	(«10»)	10.0	0.4
No. 20	(«20»)	12.3	0.48
Simplex	(«S»)	13.0	0.51
Clamex S-18	(«D»)	14.7	0.58
Maximum	(«max»)	20.0	0.8

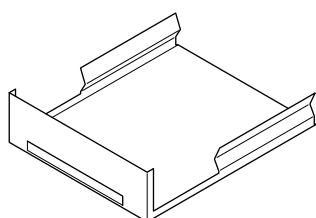
**Reajustar la profundidad de fresado**

Ajustar la profundidad de fresado en el tornillo de fijación con la llave Allen de 2 mm.

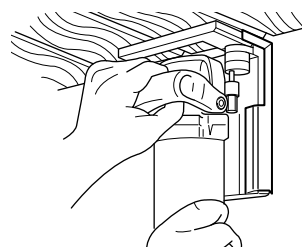
De freesmachine kan met behulp van toebehoren ook voor andere werkzaamheden worden gebruikt. Gebruik hierbij altijd originele Lamello artikelen.

Frezen van schaduwvoegen

- Schuifschoen voor schaduwvoegen (art.nr. 251057)
- Zaagbladen HW voor schaduwvoegen (art.nr.132350 - Ø100 × 2,4 × 22 mm)



Breng de schuifschoen op de steunplaat aan.



La fresadora también se puede utilizar para otros trabajos con la ayuda de accesorios. Utilizar siempre artículos Lamello originales.

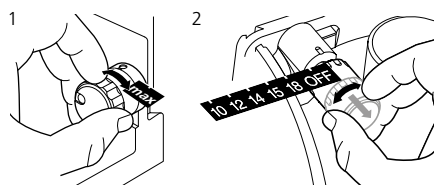
Fresar juntas de dilatación

- Cubierta deslizante para juntas de dilatación (n.º artículo 251057)
- Hojas de sierra HW para juntas de dilatación (n.º artículo 132350 - Ø 100 × 2,4 × 22 mm)

Colocar la cubierta deslizante en la placa base.

Freesdiepte instellen

- 1 Standaard-diepteregelaar op "max" zetten
- 2 Trek en draai aan de P-system-diepteregelaar en stel deze in op de gewenste diepte

**Freesdiepte |****Profundidad de fresado**

10	10 mm
12	12 mm
14	14 mm
15	15 mm
18	18 mm
OFF	Standaard-diepteregelaar / Ajuste de profundidad estándar

Ajustar la profundidad de fresado

- 1 Poner el ajuste de profundidad estándar en «max.»
- 2 Tirar del ajuste de profundidad del P-System y girarlo para ponerlo en la profundidad deseada

Opmerking: zet de P-System-diepteregelaar voor het gebruik als standaardmachine op "OFF"

Nota: Para el uso como máquina estándar, poner el ajuste de profundidad del P-System en «OFF»

Gebruik als standaard-groeffreesmachine

- 1 Verwijder het accupack uit de machine
- 2 Draai de P-System-diepteregelaar op "OFF"
- 3 Frees vervangen zoals beschreven pagina 56
- 4 chaduwvoegen frezen zoals beschreven op pagina 59

**Uso como engalletadora estándar**

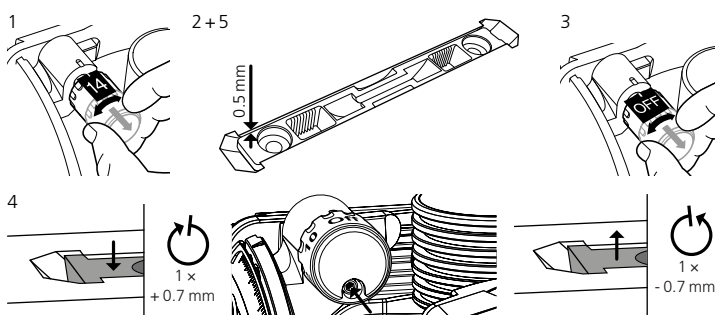
- 1 Retirar el conjunto de baterías de la máquina
- 2 Girar a la posición «OFF» el ajuste de profundidad del P-System
- 3 Cambio de fresa conforme a la descripción de la página 56
- 4 Fresar juntas de dilatación conforme a la página 59

⚠ Belangrijk: Als er niet met een profielgroeffrees wordt gewerkt, mag het freesmechanisme nooit worden ingeschakeld!

⚠ Importante: Si no se trabaja con la fresa de ranurado de perfiles P-System, nunca se debe conectar la unidad mecánica vertical.

Freesdiepte na het vervangen van de frees afstellen

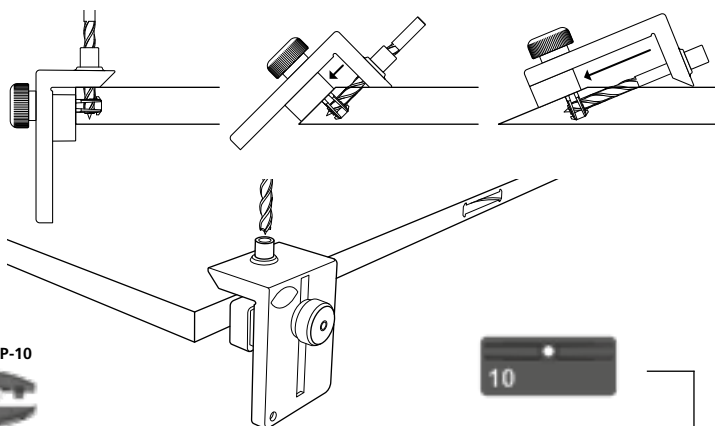
- 1 Trek en draai aan de P-system-diepteregelaar en stel deze in op 14
- 2 Frees het testpatroon erin en schuif de Clamex P-14 erin. De verbinder moet ca. 0,5 mm verzonken liggen
- 3 Draai de P-System-diepteregelaar op "OFF" voor het afstellen
- 4 Draai de stelschroef in de P-System-diepteregelaar in de gewenste richting
- 5 Frees nogmaals om te testen

**Ajustar la profundidad de fresado después de cambiar la fresa**

- 1 Tirar del ajuste de profundidad del P-System y girarlo para ponerlo en la posición 14
- 2 Fresar una muestra e introducir el Clamex P-14; el elemento de ensamble debe de calar aprox. 0,5 mm.
- 3 Para ajustar, girar a la posición «OFF» el ajuste de profundidad del P-System
- 4 Girar el tornillo del ajuste de profundidad del P-System en la dirección deseada
- 5 Volver a realizar un fresado de prueba

Boor de toegangsoopening

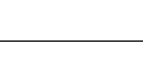
- 1 Draai de kartelmoer los en schuif de boormal in het midden in de groef
- 2 Zorg ervoor dat de boormal goed op de rand en het oppervlak van het werkstuk ligt.
- 3 Draai de kartelmoer vast
- 4 Houd de boormal vast en boor het gat
- 5 Trek de boormal eruit en ontdoe het uitgefreesde gat van spaanders
- 6 Plaats de boormal in de volgende groef

**Taladrar el orificio de acceso**

- 1 Aflojar la tuerca moleteada y deslizar la plantilla de taladrado en el centro de la ranura
- 2 Asegurarse de que la plantilla de taladrado esté bien apoyada sobre el borde y la superficie de la pieza de trabajo
- 3 Apretar la tuerca moleteada
- 4 Sujetar la plantilla de taladrado y taladrar el orificio
- 5 Extraer la plantilla de taladrado y limpiar el resto de virutas
- 6 Introducir la plantilla de taladrado en la siguiente ranura

Opmerking: Gebruik alleen spiraal-boren Ø 6 mm met centreerpunt en dubbele afschuining! (art.nr. 131506)

Clamex P-10



Nota: Utilizar únicamente brocas helicoidales de Ø 6 mm con punta de centrado y doble bisel. (n.º artículo 131506)

Clamex P-14



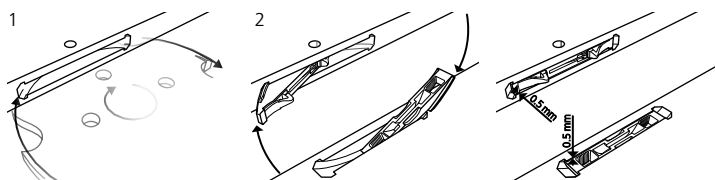
Clamex P-14/10 Flexus



Clamex P-14/10 Medius

**Verbinder erin schuiven**

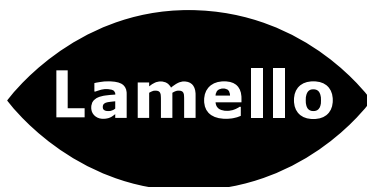
- 1 **Tip:** in de draairichting van de frees kan de verbinder gemakkelijker erin worden geschoven
- 2 Positioneer de verbinder ca. 100° ten opzichte van het werkstukoppervlak en schuif de verbinder erin

**Inserción del elemento de ensamblaje**

- 1 **Sugerencia:** En la dirección de giro de la fresa, el elemento de ensamblaje se puede introducir más fácilmente.
- 2 Colocar el elemento de ensamblaje a aprox. 100° respecto a la superficie de la pieza de trabajo e introducir el elemento de ensamblaje.

Fabrikant:

Lamello AG
Verbindungstechnik
Hauptstrasse 149
CH-4416 Bubendorf
Tel. +41 61 935 36 36
Fax +41 61 935 36 06
info@lamello.com
www.lamello.com

**Fabricante:**

Lamello AG
Verbindungstechnik
Hauptstrasse 149
CH-4416 Bubendorf
Tfno. +41 61 935 36 36
Fax +41 61 935 36 06
info@lamello.com
www.lamello.com

Magyar		Português
Biztonsági utasítások, felelősség és a gép üzembe helyezése	63	Indicações de segurança, responsabilidade e colocação da máquina em funcionamento
Biztonsági utasítások, felelősség és az akkumulátortelep üzembe helyezése	66	Indicações de segurança, responsabilidade e colocação do bloco de bateria em funcionamento
Biztonsági utasítások, felelősség és a töltő üzembe helyezése	68	Indicações de segurança, responsabilidade e colocação do carregador em funcionamento
A gép áttekintése	70	Visão geral da máquina
Géprészek és kezelőelemek	71	Peças e comandos da máquina
Az akkumulátortelep áttekintése	71	Visão geral do bloco de bateria
A töltő áttekintése	72	Visão geral do carregador
Kötéstípusok	73	Tipos de junções
Nútmarás	74	Fresar ranhuras
Általános alkalmazási tudnivalók	75	Aplicação geral
Marófejcseré és a gép karbantartása	76	Substituição das fresas e manutenção da máquina
Pormentes munkavégzés a porzsákkal vagy az elszívőkészülékkel	77	Trabalhar sem pó com o saco de pó ou um dispositivo de aspiração
A Classic X akkumulátor használata	78	Aplicação da bateria Classic X
A Zeta P2 akkumulátor használata a P rendszerhez	80	Utilização da bateria Zeta P2 para o P-System
Fogyóeszközök	202	Consumíveis
Pótkatrészek	204	Peças de substituição
Az L83 elektromotor pótkatrészei, Classic X akkumulátor	208	Peças de substituição para motor elétrico L83 para bateria Classic X

Biztonsági utasítások, felelősség és a gép üzembe helyezése

1. Rendeltetésszerű használat

A Lamello nútmaró gép kemény- és puhaanyagban, forgácslapban, rétegelt lemezben, farostlemezben hornyok és árnyékfugák készítésére szolgál. Minden ezen túlműtató alkalmazás rendeltetésellenesnek minősül. A Lamello nútmaró gép kizárólag oktatásban részesített személyek vagy szakemberek általi használatra szolgál, és erre hagyták jóvá.

Ezt a készüléket nem használhatják korlátozott fizikai, érzékelési vagy szellemi képességekkel rendelkező személyek, gyermekek, vagy kellő tapasztalattal és/vagy tudással nem rendelkező személyek, kivéve, ha a biztonságukért felelős személy felügyeli őket, vagy ha eligazítást kaptak a készülék használatáról. Tartsa távol az említett személyeket a géptől és a munkaterülettől!

A nem rendeltetésszerű használatból eredő károkért egyedül a felhasználó felel. Az általánosan elfogadott baleset-megelőzési előírásokat és biztonsági utasításokat be kell tartani.

A gyártó és eladó nem vállalnak felelősséget és garanciát a termékért a nútmaró gép szállítási vagy eredeti állapotának módosítása esetén. Ez azt is jelenti, hogy csak eredeti Lamello marószerszámok és csakis a CAS rendszer eredeti akkumulátortelepei használhatók.



2. Általános biztonsági utasítások

⚠ FIGYELMEZTETÉS – A sérülésveszély csökkentése érdekében olvassa el a használati utasítást.

A gép használata előtt figyelmesen és alaposan olvassa el az összes biztonsági és egyéb utasítást.

A biztonsági és egyéb utasítások be nem tartása áramütést, tüzet és/vagy súlyos sérülést okozhat.

Őrizze meg a biztonsági és használati utasításokat későbbi használatra.



3. Üzembe helyezés

– Az akkumulátortelepet csak a gép kikapcsolt állapotában szabad felhelyezni
– Ha a nútmaró gép nincs használatban, szervizmunkák, marófejcseré előtt stb.: távolítsa el az akkumulátortelepet a gépből!

– Ellenőrizze, hogy az akkumulátortartó érintkezői nem sérültek-e. Sérülés esetén haladéktalanul cseréltesse ki szakemberrel

Indicações de segurança, responsabilidade e colocação da máquina em funcionamento

1. Utilização prevista

A fresadora de ranhurar Lamello destina-se à produção de ranhuras e juntas de dilatação em madeira dura e macia, placas de aglomerado, contraplacado, placas de fibra. Qualquer outra utilização é considerada inadequada. A fresadora de ranhurar Lamello destina-se exclusivamente a ser utilizada por pessoas instruídas ou por profissionais devidamente qualificados.

Este dispositivo não foi concebido para ser utilizado por pessoas com restrições nas suas faculdades psíquicas, sensoriais ou mentais, ou por crianças ou por pessoas inexperientes e/ou com pouco conhecimento de causa, exceto sob a supervisão de uma pessoa responsável pela sua segurança ou que dela recebam instrução sobre a forma correta de utilizar o dispositivo. Mantenha este círculo de pessoas afastado da máquina ou da área de trabalho!

O utilizador será o único responsável por quaisquer danos devidos a utilização incorreta. Os regulamentos de prevenção de acidentes geralmente aceites e as indicações de segurança têm de ser observados.

Tanto o fabricante como o vendedor declinam toda e qualquer prestação de garantia de produtos e de garantia legal a partir do momento em que a fresadora de ranhurar tenha sofrido qualquer espécie de alteração em relação ao seu estado original e/ou de fornecimento. Isto inclui o facto de apenas poderem ser utilizadas ferramentas de fresagem originais Lamello e apenas blocos de bateria originais do sistema CAS.

2. Indicações gerais de segurança

⚠ AVISO – Leia o manual para reduzir o risco de ferimentos.

Leia atentamente e na íntegra todas as indicações de segurança e todas as instruções antes de utilizar a máquina.

O não cumprimento das instruções e indicações de segurança pode ter como resultado choque elétrico, incêndio e/ou lesões graves.

Preserve o bom estado de todas as instruções de utilização e indicações de segurança para consulta futura.

3. Colocação em funcionamento

- Colocar o bloco de bateria apenas com a máquina desligada
- Quando não utilizar a máquina fresadora, antes de todos os trabalhos de assistência, antes de substituir a fresa, etc., remover o bloco de bateria da máquina!
- Verifique se os contactos do compartimento de bateria apresentam danos. Em caso de danos, solicitar imediatamente a reparação a um técnico

- Ne fúrja meg a motorházat (pl. címke elhelyezéséhez), mivel ezzel megszüntetné a szigetelést
- A jelöléshez kizárólag ragasztós címkét használjon
- Óvja a gépet a nedvességtől
- A gépet mindig alaplappal együtt használja. Az alaplap védi a kezelőszemélyzetet a marófejről esetlegesen letört szilánkoktól és a marófejjel történő véletlen érintkezéstől
- A rugóknak ütközésig hátra kell húzniuk az alaplapot. Ellenkező esetben a vezetőelemet meg kell tisztítani (76. oldal, 7. pont) vagy meg kell javíttatni.
- Hibás alaplappal rendelkező gép nem helyezhető üzembe
- Az alaplap kihajtott marófejjel nem rögzíthető
- Csak kifogástalanul megélezett szerszámot használjon, ellenkező esetben a megnövekedett vágóerők kilökhetik a munkadarabot

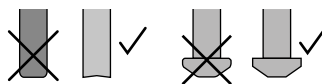
- A caixa do motor não deve ser furada (por exemplo, para colocar placas), para não anular o isolamento
- Utilizar apenas etiquetas autocolantes para a identificação
- Proteger a máquina da humidade e da possibilidade de se molhar
- Utilizar sempre a placa de base da máquina. A placa de base protege o operador de estilhaços provenientes do processo de fresagem e do contacto acidental com a fresa
- As molas têm de recuar a placa de base até ao batente. Caso contrário, a guia tem de ser limpa (página 76, n.º 7) ou enviada para reparação.
- Não utilizar a máquina se a placa de base estiver com defeito
- A placa de base não pode ser apertada com a fresa extraída
- Utilizar apenas fresas em boas condições e afiadas para evitar que o aumento das forças de corte faça saltar a peça de trabalho

Nútmarásra vonatkozó biztonsági utasítások

⚠ Figyelem! A tompa marófejet élezze meg vagy cserélje ki!

Az életlen marószerszám megnehezítheti a kötőelem betolását, és befolyásolhatja a gép élettartamát. A gép szakszerűtlen használata esetén (életlen marószerszám használata) a garancia érvényét veszítheti.

- Csak kézi előtolásra alkalmas marófejet használjon
- A marófejeket legalább az elektromos szerszámon megadott fordulatszám-nak megfelelően kell méretezni. A megengedettnél nagyobb fordulatszám-mal üzemeltetett marófejek szétrepülhetnek, és sérülést okozhatnak
- Mindig használja a védőburkolatot (alaplapot). A védőburkolat (alaplap) megóvja a felhasználót a marófej letört részeitől és a marófejjel való véletlen érintkezéstől
- Kikapcsolás után a marófejet ne fékezze le
- Rögzítse a munkadarabot!
- Tartsa a nútmaró gépet két kézzel a meghatározott markolatfelületeken!
- Gondoskodjon a megfelelő stabilitásról!
- Ne viseljen olyan ruhát, amely beakadhat a marófejbe!
- Viseljen hallásvédőt!
- Viseljen porvédő maszkot!
- Viseljen védőszemüveget!



Indicações de segurança para fresadora de junção

⚠ Atenção! Afie ou substitua as fresas rombas!

As fresas rombas podem dificultar a introdução do conector e reduzir a vida útil da máquina. A garantia poderá ser reduzida no caso de a máquina ser utilizada incorretamente (incluindo a utilização de fresas rombas).

- Utilizar apenas fresas de avanço manual
- As fresas têm de estar dimensionadas, no mínimo, para a velocidade especificada na ferramenta elétrica. As fresas em funcionamento com velocidade excessiva podem soltar-se e causar ferimentos
- Utilize sempre a cobertura protetora (placa de base). A cobertura protetora (placa de base) protege o utilizador de partes quebradas da fresa e do contacto acidental com a fresa
- Não travar a fresa depois de desligar
- Prender bem a peça de trabalho!
- Segurar a fresadora de ranhurar com as duas mãos nas superfícies próprias para segurar!
- Certifique-se de que a posição é segura!
- Não use roupas que possam ficar presas na fresa!
- Usar protetores auriculares!
- Usar máscara de proteção contra poeiras!
- Usar óculos de proteção!

4. Megfelelőségi nyilatkozat

Teljes felelősségünk tudatában kijelentjük, hogy a termék megfelel az alábbi szabványoknak és normatív dokumentumoknak:

EN 60745-1:2009 + A11:2010, EN 60745-2-19:2011-01,

A 2006/42/EK, 2014/30/EU, 2011/65/EU

irányelv rendelkezéseinek megfelelően

Zajkibocsátás és rezgés

Az elektromos szerszám tipikus A-súlyozású zajszintjei:

Hangnyomásszint: Classic X akkumulátor=84dB(A), Zeta P2 akkumulátor=79dB(A)

Hangteljesítményszint: Classic X akkumulátor=95dB(A), Zeta P2 akkumulátor=90dB(A)

K = 3 dB

A tipikus kéz/kar rezgés:

Classic X akkumulátor=2,0m/s², Zeta P2 akkumulátor=0,7m/s²

K = 1,5 m/s²

A megadott rezgés kibocsátási értéket szabványos vizsgálati eljárással mértük, és másik elektromos szerszámmal összehasonlítva használható. A megadott rezgés kibocsátási érték az expozíció bevezető becsülése is használható. A rezgés kibocsátási érték az elektromos szerszám tényleges használata alatt eltérhet a megadott értéktől az elektromos szerszám használatának módjától függően. A kezelőszemélyzet védelme érdekében biztonsági intézkedéseket kell meghatározni, amelyek a tényleges használati feltételek mellett expozíció értékelésén alapulnak. Az üzemelési ciklus minden részét figyelembe kell venni, például az elektromos kéziszerszám kikapcsolt állapotának és bekapcsolt, de terhelés nélkül állapotának időszakát. Ne használjon tompa vagy sérült marófejet. Használat előtt ellenőrizze, hogy a marófej megfelelően visszahúzódt-e az alaplapba.

5. Javítás és karbantartás

A gép javítását csak engedéllyel rendelkező javítóműhelyek végezhetik.

Információ – Classic X akkumulátor, szénkefék: A szénkefék csak eredeti szénkefékre (cikkszám: 318310) cserélhetők le. A szénkeféket mindig párban cserélje! További karbantartási utasítások a 76. oldalon.

6. Ártalmatlanítás

Kövesse a használt gépek, csomagolások és tartozékok környezetbarát ártalmatlanítására és újrahasznosítására vonatkozó nemzeti előírásokat. Csak uniós országokra vonatkozó előírás: Az elektromos szerszámokat ne dobja a háztartási hulladékba! Az elektromos és elektronikus berendezések hulladékairól szóló 2012/19/EU európai irányelvnek és annak nemzeti jogba történő átültetésének megfelelően a használt elektromos szerszámokat szelektíven kell gyűjteni és környezetbarát módon újrahasznosítani.

Volt	V	Volt
Amper	A	Ampere
Hertz	Hz	Hertz
Watt	W	Watt
Kilogramm	kg	Quilograma
Óra	h	Horas
Perc	min	Minutos
Másodperc	s	Segundos
Gyorsulás	m/s ²	Aceleração
Fordulat/perc	min ⁻¹	Rotações/minuto
Üresjárat fordulatszám	N ₀	Rotações em ponto morto
Decibel	dB	Decibel
Átmérő	Ø	Diâmetro
III. osztály konstrukció	⚡	Construção de classe III
Mérési bizonytalanság	K	Incerteza da medição

4. Declaração de Conformidade

Declaramos sob nossa exclusiva responsabilidade que este produto cumpre as seguintes normas ou documentos normativos:

EN 60745-1:2009 + A11:2010, EN 60745-2-19:2011-01,

Conforme as disposições das diretivas

2006/42/CE, 2014/30/UE, 2011/65/UE

Emissão de ruídos e vibração

Os níveis sonoros ponderados (A) típicos desta ferramenta elétrica são:

Nível de pressão sonora: Bateria Classic X = 84 dB(A), bateria Zeta P2 = 79 dB(A)

Nível de potência sonora: Bateria Classic X = 95 dB(A), bateria Zeta P2 = 90 dB(A)

K = 3 dB

A vibração típica do braço e da mão é:

Bateria Classic X = 2,0 m/s², bateria Zeta P2 = 0,7 m/s²

K = 1,5 m/s²

O valor de emissão de vibração foi medido de acordo com um método de teste normalizado e pode ser utilizado para comparação com outra ferramenta elétrica. O valor de emissão de vibração pode também ser utilizado para uma avaliação inicial da exposição. O valor de emissão da vibração, durante a utilização efetiva da ferramenta elétrica, pode divergir do valor indicado, dependendo da forma como ela é utilizada. A fim de proteger o operador, é necessário estabelecer medidas de segurança com base numa estimativa da exposição durante as condições reais de utilização. Considere todas as partes do ciclo de operação, por exemplo, os tempos em que a ferramenta elétrica está desligada e os tempos em que está ligada mas sem carga. Não utilize fresas rombas ou danificadas. Antes da utilização, verifique o funcionamento correto da função de recolha da fresa na placa de base.

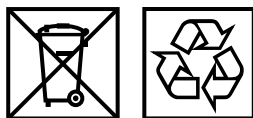
5. Reparação e manutenção

As reparações na máquina só podem ser realizadas por oficinas de reparação autorizadas.

Indicação Bateria Classic X, escovas de carvão: as escovas de carvão só podem ser substituídas por outras de escovas carbono originais (art. n.º 318310). As escovas de carvão devem ser sempre substituídas aos pares! Mais instruções de manutenção disponíveis na página 76.

6. Eliminação

Siga os regulamentos nacionais sobre a eliminação ambientalmente responsável e a reciclagem de máquinas, embalagens e acessórios usados. Apenas para países da UE: não elimine as ferramentas elétricas juntamente com o lixo doméstico! De acordo com a Diretiva Europeia 2012/19/UE relativa a resíduos de equipamentos elétricos e eletrónicos (REEE) e a sua aplicação na legislação nacional, as ferramentas elétricas usadas devem ser recolhidas em separado e recicladas de forma ambientalmente responsável.



1. Rendeltetésszerű használat

Az akkumulátortelep a megfelelő akkumulátoros elektromos kéziszerszámokban való használatra szolgál. Csak az adott célra szolgáló töltőkkel töltsse. A CAS (Cordless Alliance System) jelzéssel ellátott akkumulátortelepek 100%-ban kompatibilisek a CAS-készülékekkel. A megfelelő készülékek kiválasztása tekintetében forduljon értékesítési partneréhez.

Kövesse a használt készülékek használati utasítását. Például a töltő megjeleníti a töltési folyamatot. A részletekért lásd a töltő alábbi használati utasítását.

Az akkumulátortelepeket nem használhatják korlátozott fizikai, érzékelési vagy szellemi képességekkel rendelkező személyek, gyermekek, vagy kelő tapasztalattal és/vagy tudással nem rendelkező személyek, kivéve, ha a biztonságukért felelős személy felügyeli őket, vagy ha eligazítást kaptak az akkumulátortelep használatáról. Tartsa távol az említett személyeket az akkumulátorteleptől és a munkaterülettől!

A nem rendeltetésszerű használatból eredő károkért egyedül a felhasználó felel. Az általánosan elfogadott baleset-megelőzési előírásokat és biztonsági utasításokat be kell tartani.

A gyártó és eladó **nem vállalnak felelősséget és garanciát a termékért** az akkumulátortelep szállítási vagy eredeti állapotának módosítása esetén. Ez azt is jelenti, hogy az akkumulátortelepek csak CAS-gépekben használhatók, és csak CAS-töltőkkel tölthetők.



2. Általános biztonsági utasítások

⚠ FIGYELMEZTETÉS – A sérülésveszély csökkentése érdekében olvassa el az üzemeltetési utasítást.

Az akkumulátortelep használata előtt figyelmesen és alaposan olvassa el az összes biztonsági és egyéb utasítást. A biztonsági és egyéb utasítások be nem tartása áramütést, tüzet és/vagy súlyos sérülést okozhat.

Őrizze meg a biztonsági és használati utasításokat későbbi használatra.



1. Utilização prevista

O bloco de bateria destina-se a ser utilizado nas respetivas ferramentas elétricas a bateria. Carregar apenas no carregador previsto para o efeito. Os blocos de bateria identificados com CAS (Cordless Alliance System) são 100% compatíveis com dispositivos CAS. Contacte o seu distribuidor para selecionar os dispositivos corretos.

Consulte o manual de instruções dos dispositivos utilizados. Por exemplo, o carregador indica o processo de carga. Podem ser obtidos detalhes nas seguintes instruções de utilização do carregador da bateria.

Os blocos de bateria não foram concebidos para serem utilizados por pessoas com restrições nas suas faculdades psíquicas, sensoriais ou mentais, ou por crianças ou por pessoas inexperientes e/ou com pouco conhecimento de causa, exceto sob a supervisão de uma pessoa responsável pela sua segurança ou que dela recebam instrução sobre a forma correta de utilizar o bloco de bateria. Mantenha estas pessoas afastadas do bloco de bateria e da área de trabalho, respetivamente!

O utilizador será o único responsável pela aplicação e por quaisquer danos devidos a utilização incorreta. Os regulamentos de prevenção de acidentes geralmente aceitos e as indicações de segurança têm de ser observados.

Tanto o fabricante como o vendedor **declinam toda e qualquer responsabilidade sobre o produto e a garantia**, a partir do momento que o bloco de bateria tenha sofrido qualquer espécie de alteração em relação ao seu estado original e/ou no momento da sua entrega após aquisição. Isto inclui a utilização do bloco de bateria apenas em máquinas CAS e a utilização de carregadores CAS.

2. Indicações gerais de segurança

⚠ AVISO – Ler o manual de instruções para reduzir o risco de ferimentos pessoais.

Leia atentamente e na íntegra todas as indicações de segurança e todas as instruções antes de utilizar o bloco de bateria. O não cumprimento das instruções e indicações de segurança pode ter como resultado choque elétrico, incêndio e/ou lesões graves.

Preserve o bom estado de todas as instruções de utilização e indicações de segurança para consulta futura.

3. Üzembe helyezés

- Ellenőrizze, hogy az akkumulátortelep érintkezői nem sérültek-e
- Óvja az akkumulátortelepet a nedvességtől
- Ne használjon hibás vagy deformálódott akkumulátortelepet!
- Ne nyissa fel és ne fúrja meg az akkumulátortelepeket!
- Ne zárja rövidre az akkumulátortelep érintkezőit!
- Ne töltsön újra teljesen feltöltött akkumulátortelepet!
- Nagy fémportherhelésű helyeken ne töltsse az akkumulátortelepeket AIR COOLED töltőkkel
- Ne tegye ki az akkumulátortelepeket tűznek vagy nagyon magas hőmérsékletnek!
- A hibás akkumulátortelepből enyhén savas, gyúlékony folyadék távozhat!
- Ha az akkumulátorfolyadék kifolyik és a bőrrel érintkezik, azonnal öblítse le bő vízzel. Ha az akkumulátorfolyadék a szemébe kerül, mossa ki tiszta vízzel, és haladéktalanul forduljon orvoshoz!

Az akkumulátortelepek szállítása: Az akkumulátortelepek szállítása a veszélyes áruk szállítására vonatkozó jogszabályok (UN 3480 és UN 3481) hatálya alá tartozik. **Az akkumulátortelepek szállítása során tisztázza az aktuálisan érvényes előírásokat.** Szükség esetén kérjen tájékoztatást a szállítmányozó vállalatától.

4. Javítás és karbantartás

Fenntartó töltés – lásd: 72. oldal

Mélykisülés: Akadályozza meg az akkumulátor mélykisülését. Ez visszafordíthatatlan cellakárosodást idézhet elő.

Információ: Alacsony hőmérsékleten ne mérítse le teljesen az akkumulátort, hogy például -5 °C-on tovább lehessen dolgozni. Az akkumulátortelep rövid ideig tartó használat hatására felmelegszik, és így a szükséges töltési hőmérséklet legalább 0 °C.

5. Ártalmatlanítás

Kövesse a használt gépek, csomagolások és tartozékok környezetbarát ártalmatlanítására és újrahasznosítására vonatkozó nemzeti előírásokat. Az elhasználdott akkumulátortelepeket elkülönítve kell gyűjteni, és környezetbarát módon kell újrahasznosítani.

- A használaton kívüli akkumulátortelepek nagy mennyiségben tartalmaznak újrahasznosítható értékes nyersanyagokat és műanyagokat.
- Ártalmatlanítás előtt az elektromos kéziszerszámban lévő akkumulátortelepeket ki kell sütni. Rögzítse az érintkezőket rövidzárlat ellen (pl. szigetelő el ragasztószalaggal)



3. Colocação em funcionamento

- Verificar se os contactos do bloco de bateria apresentam danos
- Proteger os blocos de bateria da humidade e da possibilidade de se molharem
- Não utilizar blocos de bateria com defeito ou deformados!
- Não abrir nem furar os blocos de bateria!
- Não curto-circuitar contactos dos blocos de bateria!
- Não carregar blocos de bateria totalmente carregados!
- Não carregar blocos de bateria com carregadores AIR COOLED em ambientes com níveis elevados de exposição a pós metálicos
- Não expor os blocos de bateria ao fogo ou a temperaturas muito elevadas!
- Os blocos de bateria com defeito podem derramar um líquido inflamável, ligeiramente ácido!
- Se o líquido da bateria entrar em contacto com a pele, lave imediatamente com água em abundância. Se o líquido da bateria entrar em contacto com os olhos, enxague-os com água limpa e procure imediatamente assistência médica!

Transporte de blocos de bateria: o envio de blocos de bateria está sujeito à legislação relativa a mercadorias perigosas (UN 3480 e UN 3481). **Quando enviar blocos de bateria, certifique-se de que segue os regulamentos em vigor.** Informe-se, se necessário, na sua empresa transportadora.

4. Reparação e manutenção

Carga de reserva – consulte a página 72

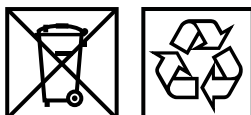
Descarga total: evite a descarga total da bateria. Isto pode resultar em danos celulares irreversíveis.

Tenha em atenção: no caso de temperaturas baixas, não esvaziar totalmente o bloco de bateria, p. ex., a -5 °C. O bloco de bateria aquece após um curto período de operação, o que significa que a temperatura de carregamento necessária é de 0 °C ou superior.

5. Eliminação

Siga os regulamentos nacionais sobre a eliminação ambientalmente responsável e a reciclagem de máquinas, embalagens e acessórios usados. Os blocos de bateria usados têm de ser recolhidos separadamente e reciclados de forma ambientalmente responsável.

- Os blocos de bateria usados contêm grandes quantidades de matérias-primas e plásticos valiosos, que podem ser entregues a um processo de reciclagem.
- Antes de eliminar, descarregar os blocos de bateria existentes na ferramenta elétrica. Proteger os contactos contra curto-circuito (p. ex., isolar com fita-cola)



1. Rendeltetésszerű használat

A töltő kizárólag CAS (Cordless Alliance System)-akkumulátortelepek töltésére szolgál. Minden ezen túlmutató alkalmazás rendeltetésellenesnek minősül. A töltő kizárólag oktatásban részesített személyek vagy szakemberek általi használatra szolgál, és erre hagyták jóvá.

Ezt a készüléket nem használhatják korlátozott fizikai, érzékelési vagy szellemi képességekkel rendelkező személyek, gyermekek, vagy kellő tapasztalattal és/vagy tudással nem rendelkező személyek, kivéve, ha a biztonságukért felelős személy felügyeli őket, vagy ha eligazítást kaptak a készülék használatáról. Tartsa távol az említett személyeket a töltőtől és a munkaterülettől!

A nem rendeltetésszerű használatból eredő károkért egyedül a felhasználó felel. Az általánosan elfogadott baleset-megelőzési előírásokat és biztonsági utasításokat be kell tartani.

A gyártó és eladó **nem vállalnak felelősséget és garanciát a termékért** a töltő szállítási vagy eredeti állapotának módosítása esetén. Ez azt is jelenti, hogy csak a CAS rendszer eredeti akkumulátortelepei használhatók.

1. Utilização prevista

O carregador destina-se apenas a carregar blocos de bateria CAS (Cordless Alliance System). Qualquer outra utilização é considerada inadequada. O carregador destina-se exclusivamente a ser utilizado por pessoas instruídas ou por profissionais devidamente qualificados.

Este dispositivo não foi concebido para ser utilizado por pessoas com restrições nas suas faculdades psíquicas, sensoriais ou mentais, ou por crianças ou por pessoas inexperientes e/ou com pouco conhecimento de causa, exceto sob a supervisão de uma pessoa responsável pela sua segurança ou que dela recebam instrução sobre a forma correta de utilizar o dispositivo. Mantenha estas pessoas afastadas do carregador ou da área de trabalho, respetivamente!

O utilizador será o único responsável por quaisquer danos devidos a utilização incorreta. Os regulamentos de prevenção de acidentes geralmente aceites e as indicações de segurança têm de ser observados.

Tanto o fabricante como o vendedor **declinam toda e qualquer responsabilidade sobre o produto e a garantia** a partir do momento que o carregador tenha sofrido qualquer espécie de alteração em relação ao seu estado original e/ou no momento da sua entrega após aquisição. Isto inclui o facto de apenas poderem ser utilizados blocos de bateria originais do sistema CAS.

**2. Általános biztonsági utasítások**

⚠ FIGYELMEZTETÉS – A sérülésveszély csökkentése érdekében olvassa el az üzemeltetési utasítást.

FIGYELMEZTETÉS A töltő használata előtt figyelmesen és alaposan olvassa el az összes biztonsági és egyéb utasítást. A biztonsági és egyéb utasítások be nem tartása áramütést, tüzet és/vagy súlyos sérülést okozhat.

Őrizze meg a biztonsági és használati utasításokat későbbi használatra.

**2. Indicações gerais de segurança**

⚠ AVISO – Ler o manual de instruções para reduzir o risco de ferimentos pessoais.

AVISO Leia atentamente e na íntegra todas as indicações de segurança e todas as instruções antes de utilizar o carregador. O não cumprimento das instruções e indicações de segurança pode ter como resultado choque elétrico, incêndio e/ou lesões graves.

Preserve o bom estado de todas as instruções de utilização e indicações de segurança para consulta futura.

3. Üzembe helyezés

- Üzembe helyezés előtt hasonlítsa össze, hogy a típustáblán megadott hálózati feszültség és hálózati frekvencia megegyezik-e a villamos hálózat adataival
- Az ehhez hasonló, egyenáramot generáló készülékek befolyásolhatják az egyszerű hibaáram-védőkapcsolókat. 30 mA maximális kioldási árammal rendelkező F vagy jobb típust használjon
- A töltő üzembe helyezése előtt győződjön meg arról, hogy a szellőzőnyílások szabadok!
- A többi tárgytól tartson legalább 5 cm-es minimális távolságot!
- Figyelmeztetés veszélyes elektromos feszültségre!
- Ellenőrizze a töltő csatlakozódugóinak és kábeleinek épségét a csatlakozójatba való visszahelyezés előtt
- Sérülés esetén haladéktalanul ellenőriztesse szakemberrel
- Csak beltéri használatra
- Óvja a töltőt a nedvességtől!
- Füstképződés vagy tűz esetén azonnal húzza ki a hálózati csatlakozót!
- Ne helyezzen semmilyen tárgyat a töltő szellőzőnyílásaiba. Áramütés vagy rövidzárlat veszélye!
- Ne használjon meghibásodott akkumulátortelepet!
- Soha ne kíséreljen meg feltölteni nem újratölthető elemeket. Robbanásveszély!
- Nagy fémportherhelésű helyeken ne töltsen az akkumulátortelepeket AIR COOLED töltőkkel

**3. Colocação em funcionamento**

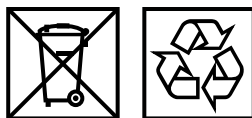
- Antes da colocação em funcionamento, verifique se a tensão e a frequência de rede indicadas na placa de características correspondem aos dados da sua rede elétrica
- Dispositivos como este, que geram corrente contínua, podem afetar os disjuntores de corrente residual. Utilize o tipo F ou superior, com uma corrente de disparo máxima de 30 mA
- Antes de colocar o carregador em funcionamento, assegurar que as ranhuras de ventilação estão desobstruídas!
- Distância mínima em relação a outros objetos: 5 cm!
- Aviso de tensão elétrica perigosa!
- Antes de ligar à tomada, verificar se a ficha e o cabo do carregador não estão danificados
- Em caso de danos, solicitar imediatamente a reparação a um técnico
- Apenas para utilização em espaços interiores
- Proteja o carregador da humidade e da possibilidade de se molhar!
- Se detetar fumo ou fogo no carregador, desligue-o imediatamente da tomada!
- Não introduza qualquer objeto nas ranhuras de ventilação do carregador. Perigo de choque elétrico ou curto-circuito!
- Não utilize blocos de bateria com defeito!
- Nunca tente recarregar baterias/pilhas não recarregáveis. Perigo de explosão!
- Não carregar blocos de bateria com carregadores AIR COOLED em ambientes com níveis elevados de exposição a pós metálicos

4. Javítás és karbantartás

A töltő javítását csak engedéllyel rendelkező javítóműhelyek végezhetik!

5. Ártalmatlanítás

Kövesse a használt gépek, csomagolások és tartozékok környezetbarát ártalmatlanítására és újrahasznosítására vonatkozó nemzeti előírásokat. Csak uniós országokra vonatkozó előírás: Az elektromos szerszámokat és készülékeket ne dobja a háztartási hulladékba! Az elektromos és elektronikus berendezések hulladékairól szóló 2012/19/EU európai irányelvnek és annak nemzeti jogba történő átültetésének megfelelően a használt elektromos szerszámokat és készülékeket szelektíven kell gyűjteni és környezetbarát módon újrahasznosítani.

**4. Reparação e manutenção**

As reparações a efetuar no carregador devem ser realizadas apenas em oficinas de reparação autorizadas!

5. Eliminação

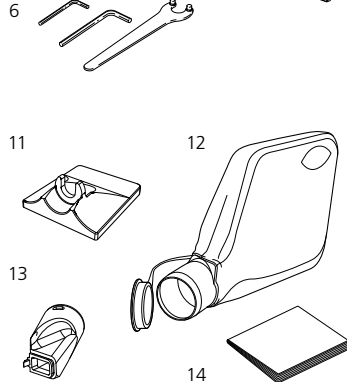
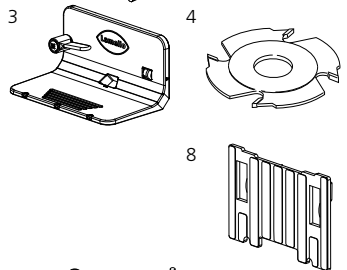
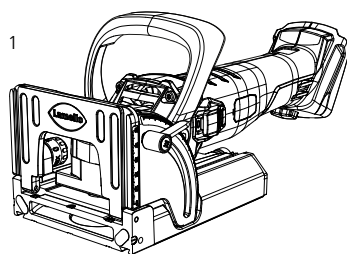
Siga os regulamentos nacionais sobre a eliminação ambientalmente responsável e a reciclagem de máquinas, embalagens e acessórios usados. Apenas para países da UE: Não elimine ferramentas elétricas e dispositivos no lixo doméstico! De acordo com a Diretiva Europeia 2012/19/UE relativa a resíduos de equipamentos elétricos e eletrónicos (REEE) e a sua aplicação na legislação nacional, as ferramentas elétricas e os dispositivos usados devem ser recolhidos em separado e reciclados de forma ambientalmente responsável.

1 Classic X akkumulátor

- 3 Ütköző sarokidom
- 4 Nútmaró, HW, 4 mm
- 6 Szerszámkészlet
- 8 4 mm-es feltűzőlap
- 11 Billenésigátló
- 12 Porzsák
- 13 36 mm-es elszívó csőtoldal
- 14 Használati utasítás

2 Zeta P2 akkumulátor

- 3 Ütköző sarokidom
- 5 P rendszerű, 7 mm-es marófej
- 7 Szerszámkészlet
- 8 4 mm-es feltűzőlap
- 9 2 mm-es feltűzőlap
- 10 P-rendszerű fúrósablón fúróval
- 11 Billenésigátló
- 12 Porzsák
- 13 36 mm-es elszívó csőtoldal
- 14 Használati utasítás

**Műszaki adatok – Classic X akkumulátor:**

Akkumulátorfeszültség	18 V
Fordulatszám	6000 min ⁻¹
Marófej	100 x 4 x 22 mm
Nútszélesség	4 mm
Max. nűtmélység	20 mm
Súly 4,0 Ah kapacitású akkumulátorral	3,1 kg
Súly 5,5 Ah kapacitású akkumulátorral	3,5 kg

Műszaki adatok – Zeta P2 akkumulátor:

Akkumulátorfeszültség	18 V
Fordulatszám	9000 min ⁻¹
Marófej	100 x 7 x 22 mm
Nútszélesség	7 / 10 mm
Max. nűtmélység	20 mm
Súly 4,0 Ah kapacitású akkumulátorral	3,7 kg
Súly 5,5 Ah kapacitású akkumulátorral	4,1 kg

1 Bateria Classic X

- 3 Esquadro de encosto
- 4 Fresas de ranhurar, HW, 4 mm
- 6 Jogo de ferramentas
- 8 Placa auxiliar de 4 mm
- 11 Proteção contra tombamento
- 12 Saco de pó
- 13 Tubuladura de aspiração de 36 mm
- 14 Manual de instruções

2 Bateria Zeta P2

- 3 Esquadro de encosto
- 5 Fresa P-Sytem de 7 mm
- 7 Jogo de ferramentas
- 8 Placa auxiliar de 4 mm
- 9 Placa auxiliar de 2 mm
- 10 Gabarito de perfuração P-System incl. broca
- 11 Proteção contra tombamento
- 12 Saco de pó
- 13 Tubuladura de aspiração de 36 mm
- 14 Manual de instruções

Dados técnicos da bateria Classic X:

Tensão da bateria	18 V
Velocidade	6000 rpm
Fresa	100 x 4 x 22 mm
Largura da ranhura	4 mm
Profundidade máx. da ranhura	20 mm
Peso incl. bateria 4,0 Ah	3,1 kg
Peso incl. bateria 5,5 Ah	3,5 kg

Dados técnicos da bateria Zeta P2:

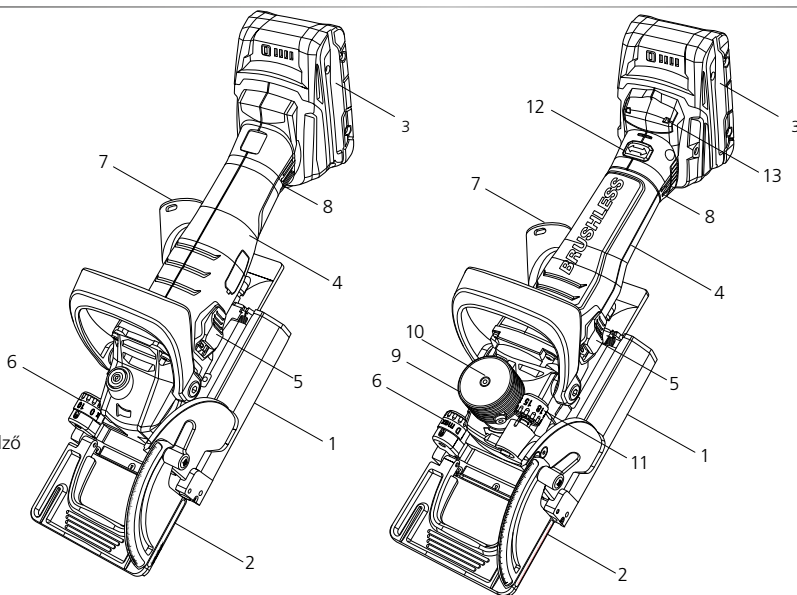
Tensão da bateria	18 V
Velocidade	9000 rpm
Fresa	100 x 7 x 22 mm
Largura da ranhura	7/10 mm
Profundidade máx. da ranhura	20 mm
Peso incl. bateria 4,0 Ah	3,7 kg
Peso incl. bateria 5,5 Ah	4,1 kg

Géprészek, kezelőelemek**Classic X akkumulátor | Zeta P2 akkumulátor**

- 1 Alaplap
- 2 Lengőütköző
- 3 Akkumulátortelep
- 4 Motor
- 5 Motorkapcsoló
- 6 Standard mélységállító
- 7 Elszívó csőtoldal
- 8 Akkumulátor-reteszoldás

Csak a Zeta P2 akkumulátor

- 9 VMD emelő mechanika
- 10 Emelőmechanika jelzőtüskéje
- 11 P rendszerű mélységállító
- 12 Forgó reteszoldás
- 13 elektronikai figyelmeztető kijelző (74. oldal, 5. pont)

**Elementos de comando das peças da máquina****Bateria Classic X | Bateria Zeta P2**

- 1 Placa de base
- 2 Batente de frente giratório
- 3 Bloco de bateria
- 4 Motor
- 5 Interruptor do motor
- 6 Regulador de profundidade standard
- 7 Tubuladura de aspiração
- 8 Destravamento da bateria

Apenas bateria Zeta P2

- 9 Aacionamento mecânico vertical VMD
- 10 Pino indicador do aacionamento mecânico vertical
- 11 Regulador de profundidade do P-System
- 12 Destravamento rotativo
- 13 Indicador de sinal eletrônico (página 74, n.º 5)

Az akkumulátortelep áttekintése

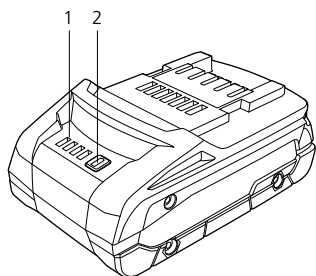
- Használat előtt tölts fel az akkumulátortelep
- Ha csökken a teljesítmény, tölts fel az akkumulátort
- Az optimális tárolási hőmérséklet 10–30 °C. A megengedett töltési hőmérséklet 0–50 °C

Az akkumulátortelepek kapacitás- és jelkijelzéssel rendelkeznek

- Nyomja meg a (2) gombot, és a LED-lámpák kijelzik a töltöttségi állapotot
- Ha az egyik LED-lámpa (1) villog, az akkumulátortelep majdnem lemerült, és újra fel kell tölteni

Műszaki adatok, 18V feszültségű LiHD-akkumulátortelepek

Súly 4,0 Ah kapacitású akkumulátorral	580 g
Súly 5,5 Ah kapacitású akkumulátorral	977 g

**Visão geral do bloco de bateria**

- Carregar o bloco de bateria antes de utilizar
- Recarregar o bloco de bateria em caso de perda de potência
- A temperatura de armazenamento ideal situa-se entre os 10 °C e os 30 °C. A temperatura de carga admissível situa-se entre os 0 °C e os 50 °C

Os blocos de bateria têm um indicador de capacidade e de sinal

- Premir o botão (2) e o estado de carga é indicado pelas luzes LED
- Se uma luz LED (1) piscar, indica que o bloco de bateria está quase vazio e necessita de ser recarregado

Dados técnicos do bloco de bateria LiHD com tensão de 18V

Peso 4,0 Ah	580 g
Peso 5,5 Ah	977 g

Önteszt

- Dugja be a hálózati csatlakozót
- Az üzemmódot-kijelző (1) és a figyelmeztető kijelző (2) egymás után kb. 1 másodpercig világít, a beépített ventilátor kb. 5 másodpercig üzemel

Információ: A LiHD-akkumulátortelep töltési állapotának megjelenítéséhez először vegye ki az akkumulátortelepet a töltőből, majd nyomja meg a gombot az akkumulátortelepen.

Az akkumulátortelep töltése

- Tolja fel az akkumulátortelepet teljesen, ütközésig a csúszóelemre (3). Az üzemmódot-kijelző (1) világít

Fenntartó töltés

Ha a töltés befejeződött, a töltő automatikusan fenntartó töltésre vált. Az akkumulátortelep a töltőben maradhat, így mindig használatra kész. Az üzemmódot-kijelző (1) folyamatosan világít.

Üzemzavar

A figyelmeztető kijelző (2) folyamatosan világít. Az akkumulátortelep nem lesz feltöltve: A hőmérséklet túl magas/alacsony. 50 °C-nál magasabb akkumulátor-hőmérséklet esetén az AIR COOLED technológia gyors hűtést biztosít. Ha az akkumulátor hőmérséklete 0 °C és 50 °C között van, a töltési folyamat automatikusan elindul.

A figyelmeztető kijelző (2) villog

- Az akkumulátortelep meghibásodott. Azonnal vegye ki az akkumulátortelepet a töltőből
- Az akkumulátortelepet nem sikerült megfelelően a csúszóelemre (3) tolni

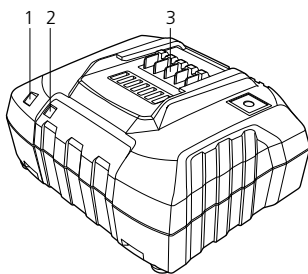
Az ACS 55 akkumulátortöltő műszaki adatai

Lásd a teljesítménytáblát

Töltési idő, 4,0 Ah:	80 perc*
Töltési idő, 5,5 Ah:	110 perc*

*A maradékkapacitástól és az akkumulátortelep hőmérsékletétől függően a tényleges töltési idő eltérhet a specifikációban szereplő adattól. A töltésnél ajánlott környezeti hőmérséklet: **0–40 °C**. A változtatások jogát a technikai fejlődéshez igazodva fenntartjuk.

Az akkumulátortelep feszültségtartományai	U	Intervalos de tensão do bloco de bateria
Az akkumulátortelep kapacitása	C	Capacidade do bloco de bateria
Töltőáram	IC	Corrente de carga
Töltési idő*	t	Tempo de carga*
A II. érintésvédelmi osztályba tartozó készülék	⊞	Dispositivo de classe de proteção II
Váltakozó áram	~	Corrente alternada

**Autoteste**

- Inserir a ficha na tomada de rede
- O indicador de funcionamento (1) e o indicador de aviso (2) acendem-se sucessivamente durante aprox. 1 segundo, a ventoinha integrada funciona durante aprox. 5 segundos

Tenha em atenção: Para obter informações sobre o estado de carga dos blocos de bateria LiHD, retire primeiro o bloco de bateria do carregador e, em seguida, prima o botão no bloco de bateria.

Carregar o bloco de bateria

- Inserir o bloco de bateria completamente deslizando-o até ao baste no alojamento (3). O indicador de funcionamento (1) pisca

Carga de reserva

Quando a carga termina, o carregador passa automaticamente para a carga de reserva. O bloco de bateria pode permanecer no carregador, pelo que está sempre pronto a ser utilizado. O indicador de funcionamento (1) está permanentemente aceso.

Avaria

O indicador de aviso (2) está permanentemente aceso. O bloco de bateria não está a ser carregado: A temperatura é demasiado alta/baixa. Em caso de temperaturas da bateria superiores a 50 °C, a tecnologia AIR COOLED permite um arrefecimento rápido. Se a temperatura do bloco de bateria se situar entre 0 °C e 50 °C, o processo de carga inicia automaticamente.

O indicador de aviso (2) pisca

- Bloco de bateria com defeito. Retirar imediatamente o bloco de bateria do carregador
- O bloco de bateria não foi corretamente inserido no alojamento (3)

Dados técnicos do carregador de bateria ACS 55

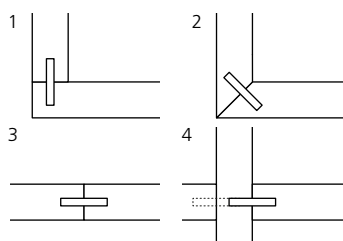
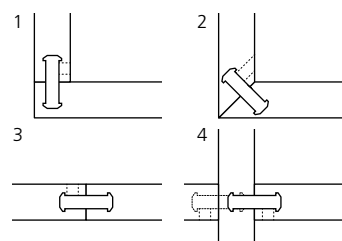
Ver placa de características

Tempo de carga 4,0 Ah:	80 min*
Tempo de carga 5,5 Ah:	110 min*

*Dependendo da capacidade residual e da temperatura do bloco de bateria, os tempos de carga reais podem divergir dos indicados. Temperatura ambiente recomendada para o carregamento: **0 °C a 40 °C**. Reservamo-nos o direito de efetuar alterações de acordo com o progresso técnico.

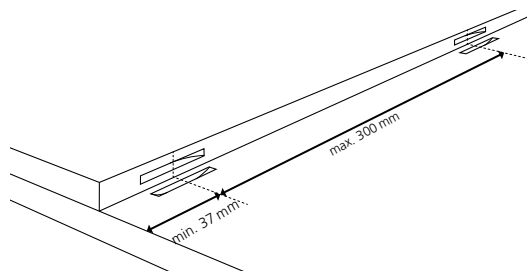
Kötéstípusok**Tipos de junções**

- 1 Sarokkötés
- 2 Gérkötés
- 3 Hosszanti és keresztmets
- 4 Falkötés

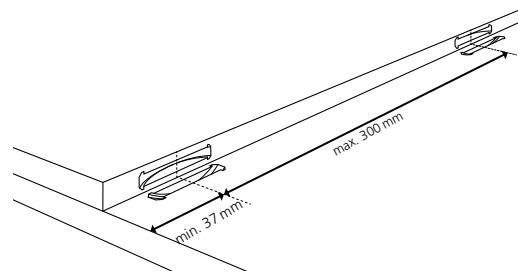
Classic X Akku | cordless**Zeta P2 Akku | cordless**

- 1 Junção angular
- 2 Junção em meia-esquadria
- 3 Junção longitudinal e transversal
- 4 Junção com painel separador

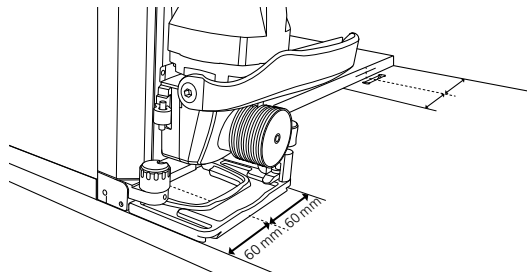
Ajánlott
nűttávolságok



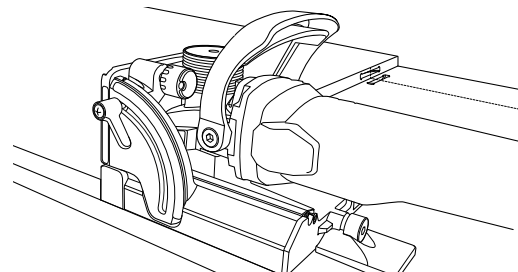
Distâncias de ranhura
recomendadas

**Nútmarás****Fresar ranhuras**

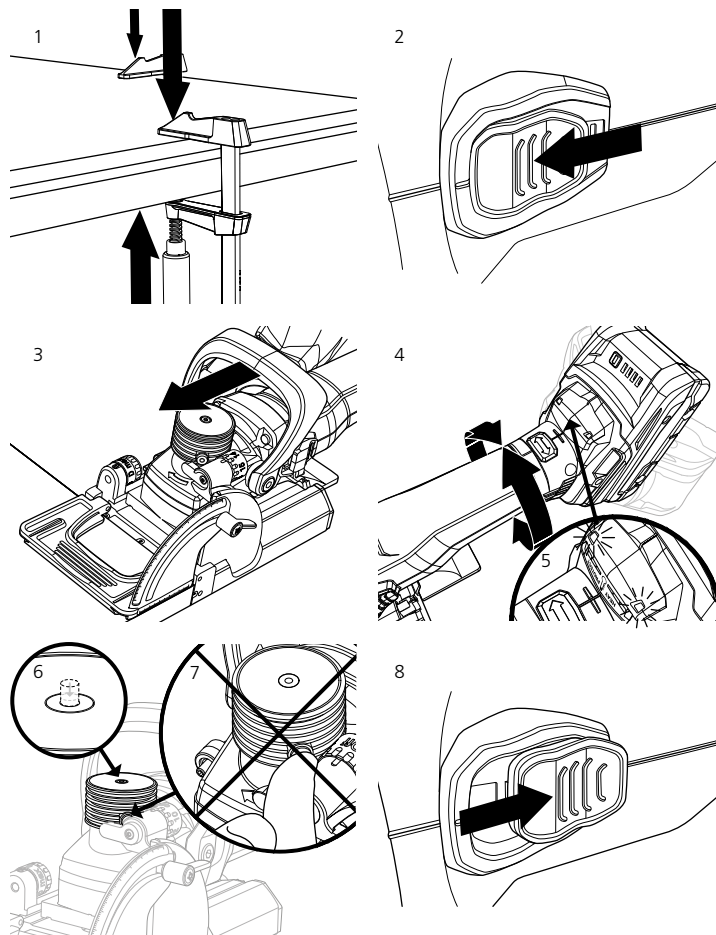
Falkötés



Junção com painel
separador



- 1 Rögzítse a munkadarabot
- 2 Kapcsolja be a gépet
- 3 Fogja meg a gépet mindkét kezével, és lassan és egyenletesen tolja a mélységi ütközőig. A marófej a nyomás megszűnése után automatikusan újra visszahúzódik a házba



4 Információk: Zeta P2 akkumulátor

A reteszoldás aktiválásával (71. oldal, 12. pont) az akkumulátor összesen 270 fokkal elfordítható. Az akkumulátort nem szabad a végütközön túl elfordítani

- 5 **Az elektronikai figyelmeztető kijelző villog:** villog és a gép nem működik. Az akkuegység üres, a hőmérséklet túl magas vagy aktiválódott az újra beindulás elleni védelem. Egy olyan akkuegység használata során, ami nem tartozik a CAS keretébe, a gép nem indul be **Az elektronikai figyelmeztető kijelző folyamatosan működik:** Túlterhelés lépett fel a munkavégzés közben

- 6 A rendszer a P-rendszerű hornyot automatikusan kezeli. Várja meg, amíg a csap ismét az emelőmechanikára kerül (1-2 másodperc)

- 7 **⚠ Figyelem! Az emelőmechanika kézzel nem működtethető!**

- 8 Kapcsolja ki a gépet

- 1 Prender a peça de trabalho
- 2 Ligar a máquina
- 3 Segurar a máquina firmemente com ambas as mãos e inserir uniformemente até ao limitador de profundidade. A fresa regressa automaticamente à caixa ao diminuir a pressão

4 **Notas: Bateria Zeta P2**

Ao efetuar o destravamento (página 71, n.º 12), a bateria pode ser rodada em 270 graus no total. A bateria não deve ser rodada para além do limitador de curso

- 5 **O indicador de sinal eletrónico pisca:** A bateria está descarregada, a temperatura é demasiado elevada ou a proteção contrarearranque involuntário foi ativada. Em caso de utilização de uma bateria que não pertença ao CAS, a máquina não arranca **O indicador de sinal eletrónico está aceso permanentemente:** Se surgir uma sobrecarga durante o trabalho

- 6 A ranhura de P-Sytem é executada automaticamente. Aguardar até que o pino fique nivelado novamente no acionamento mecânico vertical (1 - 2 segundos)

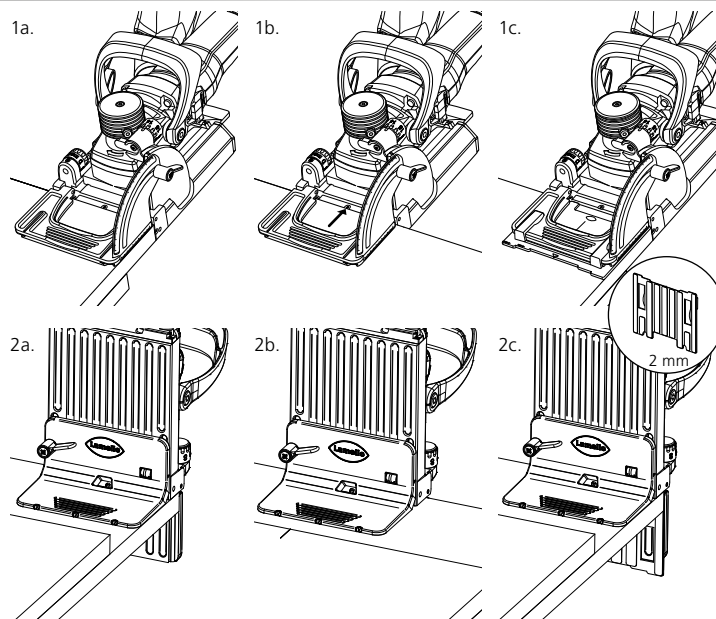
- 7 **⚠ Atenção! Nunca ativar manualmente o acionamento mecânico vertical!**

- 8 Desligar a máquina

Általános alkalmazási tudnivalók

Nútmarás (sarokkötés)

- 1 Pozicionálja a gépet a lapon
 - a. a külső élen az alaplappal szintben
 - b. az alaplap középpelölésével
 - c. anyagvastagság: 16 mm
- 2 A gép függőleges használatánál az ütköző sarokidom az alaplapra szerelhető a nagyobb felfekvési felület biztosítása céljából.
 - a. a külső élen az alaplappal szintben
 - b. az alaplap középpelölésével
 - c. anyagvastagság: 16 mm



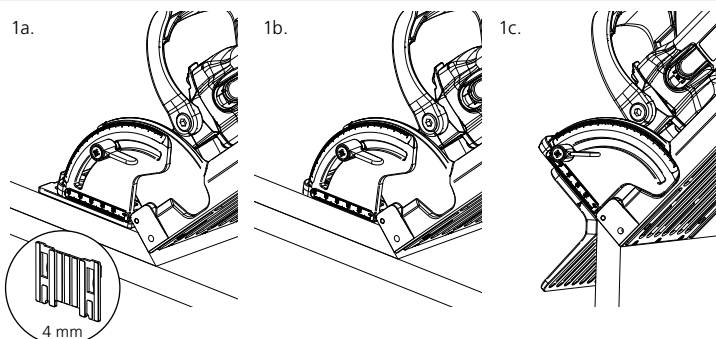
Aplicação geral

Fresar ranhuras (junção angular)

- 1 Posicionar a máquina sobre a placa
 - a. na aresta exterior nivelada com a placa de base
 - b. com a marcação central da placa de base
 - c. Espessura do material 16 mm
- 2 Com a máquina na posição vertical, o esquadro de encosto pode ser montado na placa de base para se obter uma maior superfície de encosto.
 - a. na aresta exterior nivelada com a placa de base
 - b. com a marcação central da placa de base
 - c. Espessura do material 16 mm

Nútmarás (gérkötés)

- 1 a. különböző szögek, anyagvastagság: 19–22 mm
b. különböző szögek 23 mm-es anyagvastagságtól
c. 45° külső referenciapont szintben

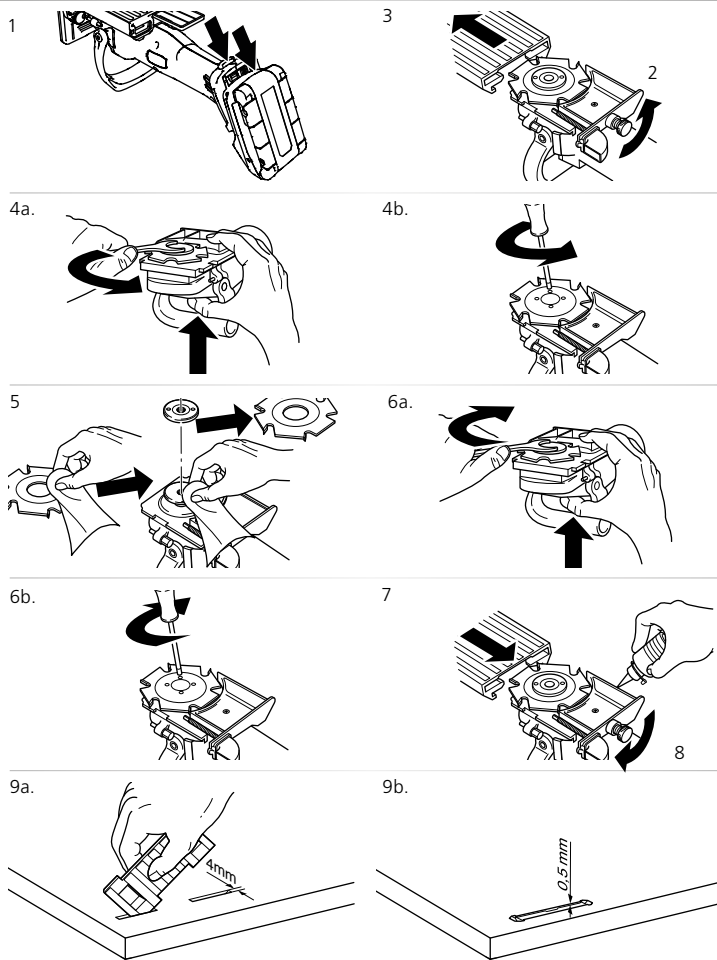


Fresar ranhuras (junção em meia-esquadria)

- 1 a. Ângulos diferentes de espessuras de material de 19 - 22 mm
b. Ângulos diferentes a partir de uma espessura de material de 23 mm
c. Ponto de referência de 45° nivelado à face (exterior)

Csak kifogástalanul megélezett szerszámot használjon! Csak kézi előtolásra alkalmas marófejet használjon!

- 1 Távolítsa el az akkumulátortelepet a gépből
- 2 Lazítsa meg a zárat
- 3 Húzza le az alaplapot
- 4 a. Rögzítse az orsót, egyidejűleg lazítsa meg homlokkulccsal a peremes anyát
b. Lazítsa meg a süllyesztett fejű csavarokat csavarhúzóval (Torx TX20)
- 5 Helyezze be az új marófejet, közben ügyeljen a forgásirányra. Ügyeljen arra, hogy a felfekvési felület tiszta legyen. A P-rendszerű maróeleknek élezés után legalább 6,97 mm szélesnek kell lenniük!
- 6 a. Húzza meg homlokkulccsal a peremes anyát
b. Húzza meg a süllyesztett fejű csavarokat csavarhúzóval (Torx TX20)
- 7 Tisztítsa meg az alaplap vezetőelemeit, és enyhén kenje meg őket megfelelő zsírral. A vezetőelemnek könnyen kell mozognia. A rugóknak megfelelő módon ütközésig hátra kell húzniuk az alaplapot.
- 8 Csavarja vissza a zárat
- 9 Ellenőrizze a nűtszélességet és a marásmélységet



Utilizar apenas ferramentas em bom estado e afiadas! Utilizar apenas ferramentas de avanço manual!

- 1 Retirar o bloco de bateria da máquina
- 2 Soltar o travamento
- 3 Retirar a placa de base
- 4 a. Prender o fuso e, ao mesmo tempo, desapertar a porca de colarinho com a chave de boca
b. Desapertar os parafusos de cabeça escareada com uma chave de fendas (Torx TX20)
- 5 Inserir a nova fresa tendo em conta o sentido de rotação. A superfície de apoio deve estar limpa. Os gumes de fresagem do P-System ainda têm de ter uma largura mínima de 6,97 mm após afiação!
- 6 a. Apertar bem a porca de colarinho com a chave de boca
b. Apertar os parafusos de cabeça escareada com uma chave de fendas (Torx TX20)
- 7 Limpar as guias da placa de base e lubrificar ligeiramente com uma massa lubrificante adequada. A guia tem de deslizar facilmente. As molas têm de recuar a placa de base de forma adequada até ao batente.
- 8 Apertar o travamento
- 9 Verificar a largura da ranhura e a profundidade de fresagem

Pormentes munkavégzés a porzsákkal vagy az elszívőkészülékkel

1. Általános biztonsági utasítások

A porral való érintkezés vagy a por belélegzése veszélyt jelenthet a nűtmáró gép használóira vagy a közelben tartózkodó személyekre. Ezért az adott országban érvényes biztonsági előírásokat be kell tartani.

Égészsége védelme érdekében viseljen légzésvédő maszkot, védőszemüveget és hallásvédőt, és használjon megfelelő felszerelést a pormentes munkavégzéshez.

⚠ FIGYELEM: Pornak tulajdonítható egészségügyi kockázat

- Soha ne dolgozzon elszívőkészülék nélkül
- Vegye figyelembe a nemzeti előírásokat

2. Üzembe helyezés

Akkumulátoros üzemmódban a Lamello porzsák használata korlátozott. A porzsák az önálló munkavégzés és a mobilitás támogatására használható akkumulátoros üzemmódban. Ehhez csúsztassa a porzsákok ütközésig a gép elszívő csőtoldatára. Üritse ki a porzsákokat, ha 1/3-ig megtelt. A porzsákok a gépről leválasztva, mindig lezárt fedéllel és cipzárral szállítsa.

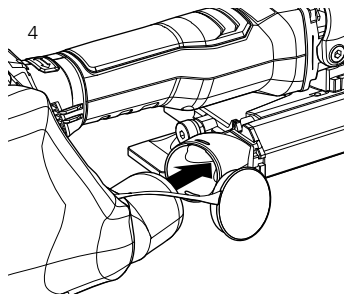
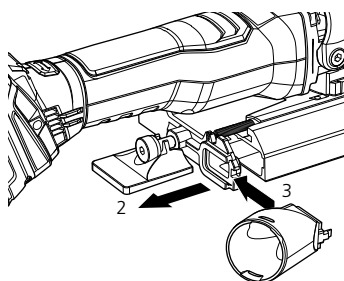
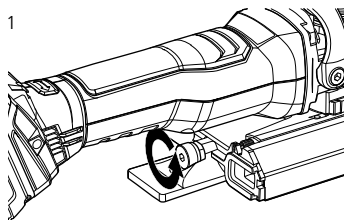
3. Fontos tudnivaló

A szálás és hosszabb forgácsot képező tömör fával való munkavégzés során elszívőkészüléket kell alkalmazni, hogy ne maradjanak szálak a gép belsejében, és ott ne akadjanak el, korlátozva a gép működését.

Olyan munkánál, ahol rákkeltő anyagok fordulhatnak elő (egyes fafajták porában), mindig csatlakoztasson megfelelő elszívőkészüléket a nemzeti előírásoknak megfelelően. Ehhez ne használjon porzsákokat.

Információ: Az akkumulátoros üzemi elszívőkészülék csatlakoztatása mobil, áramfüggetlen, továbbá még hatékonyabb és tisztább munkavégzést tesz lehetővé.

- 1 Lazítsa meg a zárat
- 2 Húzza vissza egy kicsit az alaplapot
- 3 Helyezze be az elszívő csőtoldatot, tolja vissza az alaplapot, és rögzítse a zárat
- 4 Helyezze fel a porzsákokat vagy az elszívőkészüléket



Trabalhar sem pó com o saco de pó ou um dispositivo de aspiração

1. Indicações gerais de segurança

Tocar ou inalar as poeiras pode ser perigoso para os utilizadores da fresadora de ranhurar ou para as pessoas que se encontrem nas proximidades. Por isso, é necessário observar os regulamentos de segurança em vigor no respetivo país. Para proteger a sua saúde, use um respirador, óculos de proteção e proteção auditiva e um dispositivo adequado para trabalhar sem pó.

⚠ AVISO: Perigo para a saúde devido a pó

- Nunca trabalhe sem um dispositivo de aspiração
- Cumpra as disposições nacionais

2. Colocação em funcionamento

No modo de bateria, o saco de pó da Lamello pode ser utilizado de forma limitada. O saco de pó pode ser utilizado para ajudar a trabalhar de forma autónoma e a manter a mobilidade durante o trabalho no modo de bateria. Para isso, empurrar o saco de pó sobre a tubuladura de aspiração da máquina até ao batente. Esvazie o saco de pó quando 1/3 deste estiver cheio. Transporte o saco de pó afastado da máquina e sempre com a tampa de fecho e o fecho de correr fechados.

3. Notas importantes

Ao trabalhar com madeira maciça, que produz aparas fibrosas e compridas, deve ser utilizado um dispositivo de aspiração para evitar que as fibras permaneçam no interior da máquina, fixando-se e resultando na perda de funcionalidade da máquina.

Trabalhos nos quais se possam formar substâncias carcinogéneas (em alguns tipos de madeira) devem ser sempre protegidos por meio da ligação de um dispositivo de aspiração adequado, de acordo com as normas nacionais. Não utilize o saco de pó para o fazer.

Tenha em atenção: Ligar um dispositivo de aspiração alimentado a bateria permite trabalhar de forma móvel, sem necessidade de estar ligado à corrente, de forma ainda mais eficiente e limpa.

- 1 Soltar o travamento
- 2 Recuar ligeiramente a placa de base
- 3 Inserir a tubuladura de aspiração, empurrar a placa de base para trás e apertar o travamento
- 4 Colocar o saco de pó ou o dispositivo de aspiração

Általános eljárás

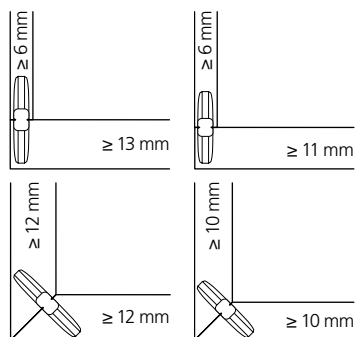
Az alábbiakban a Lamello rendszer használatára vonatkozó általános eljárást ismertetjük.

A kötőelem kiválasztása

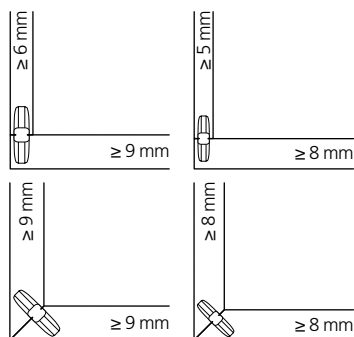
A tartós kötéshez mindig a lehető legnagyobb lamellákat használja. 25 mm-nél nagyobb anyagvastagság esetén 2 lamellát tegyen egymásra.

Nagyság, méretek

20 56 × 23 × 4 mm **10** 53 × 19 × 4 mm

**Tamanho Dimensões**

0 47 × 15 × 4 mm **H9** 47 × 15 × 4 mm

**Procedimento geral**

Em seguida, é descrito o processo de utilização do sistema Lamello.

Selecionar elemento de junção

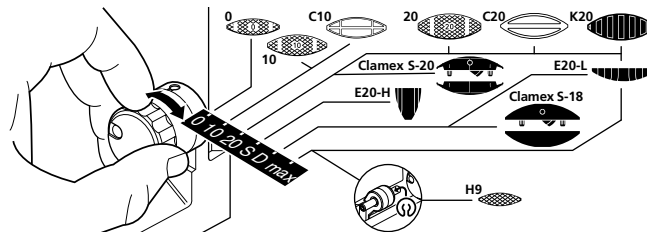
Para assegurar uma junção sólida, devem ser sempre utilizadas as pastilhas maiores. No caso de material com uma espessura superior a 25 mm, também 2 pastilhas sobrepostas.

A marásmélység beállítása

A kiválasztott kötőelemnek megfelelően állítsa be a marásmélységet.

Eredeti H9 falamella:

Max. marásmélység a mélységütközőre erősített gyűrűs rugóval Ø78 × 3 × Ø22 mm-es marófej esetében (cikkszám: 132009)

**Ajustar a profundidade de fresagem**

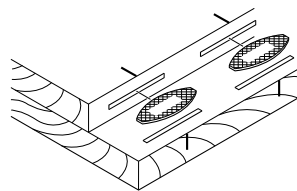
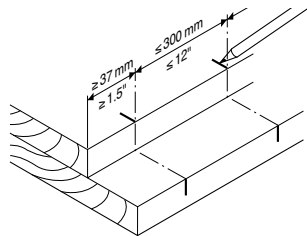
Ajustar a profundidade de fresagem de acordo com o elemento de junção selecionado.

Pastilha de madeira original H9:

Profundidade de fresagem até ao máx. com a mola anelar encaixada no limitador de profundidade com fresa Ø78 × 3 × Ø22 mm (art. n.º 132009)

Núttávolságok előrajzolása

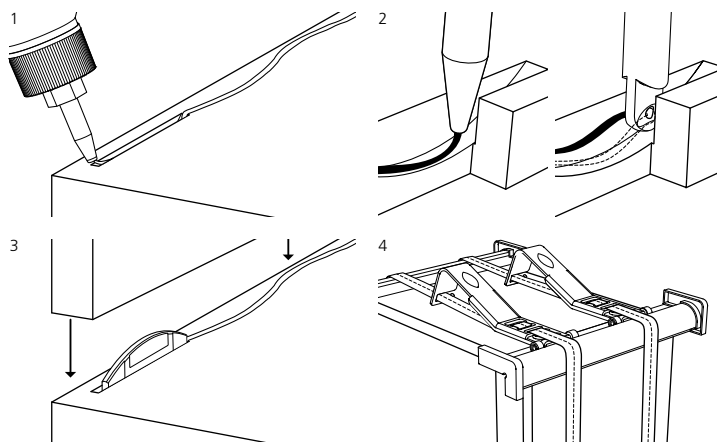
Keskeny munkadarabokat (max. 2 lamella egymás mellett) nem kell előrajzolni. Közvetlenül kívül marjon az alaplappal egy szintben.

**Marcação das distâncias entre ranhuras**

As peças de trabalho estreitas (no máximo 2 pastilhas lado a lado) não precisam de ser marcadas. Fresar diretamente à face com a placa de base.

A munkadarabok összeillesztése

- 1 Enyvezés
- 2 Lamello Minicol enyvezőkészülék
- 3 Helyezze be a lamellákat, és állítsa össze a munkadarabot
- 4 Lamello befogókészlet

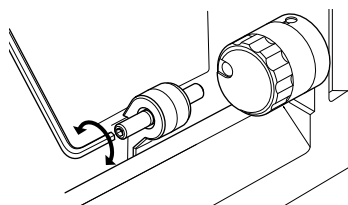
**Montar a peça de trabalho entre ranhuras**

- 1 Aplicação da cola
- 2 Aplicador de cola Lamello Minicol
- 3 Aplicar as pastilhas e montar a peça de trabalho
- 4 Conjunto de fixação Lamello

A marásmélység utólagos beállítása

Állítsa be imbuszkulccsal a 2 mm-es marásmélységet a menetes csapon.

		Marásmélység Profundidade de fresagem	
No.		mm	in.
No. 0	(«0»)	8.0	5/16
No. 10	(«10»)	10.0	0.4
No. 20	(«20»)	12.3	0.48
Simplex	(«S»)	13.0	0.51
Clamex S-18	(«D»)	14.7	0.58
Maximum	(«max»)	20.0	0.8

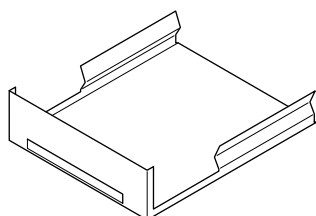
**Reajustar a profundidade de fresagem**

Ajustar a profundidade de fresagem para 2 mm no pino roscado com uma chave Allen.

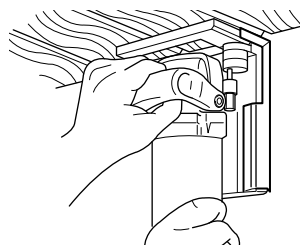
A marógép a tartozékokkal más munkákhoz is használható. Itt mindig eredeti Lamello terméket kell használni.

Árnyékfugamarás

- Csúszótalp árnyékfugához (cikkszám: 251057)
- HW fűrészlapok árnyékfugához (cikkszám: 132350 - Ø100 × 2,4 × 22 mm)



Helyezze fal a csúszótalpat az alaplapra.



A fresadora também pode ser utilizada para outros trabalhos quando equipada com os respetivos acessórios. Utilizar sempre artigos originais da Lamello.

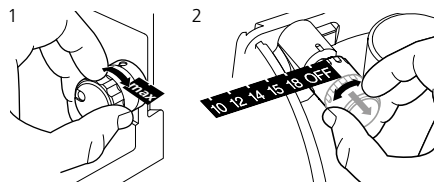
Fresagem de juntas de dilatação

- Sapata deslizante para juntas de dilatação (art. n.º 251057)
- Lâminas de serra HW para juntas de dilatação (art. n.º 132350 - Ø 100 × 2,4 × 22 mm)

Encaixar a sapata deslizante na placa de base.

A marásmélység beállítása

- 1 Állítsa a standard mélységállítót a gépből „max” állásra
- 2 A P rendszerű mélységállítót húzza és forgassa, állítsa be a kívánt mélységre

**Marásmélység |****Profundidade de fresagem**

10	10 mm
12	12 mm
14	14 mm
15	15 mm
18	18 mm
OFF	Standard mélységállító / Regulador de profundidade standard

Információ: Standard gépként történő használathoz állítsa a P rendszerű mélységállítót „OFF” állásra

Ajustar a profundidade de fresagem

- 1 Colocar o regulador de profundidade standard em «max» (máximo)
- 2 Puxar e rodar o regulador de profundidade do P-System e depois ajustar para a profundidade desejada

Tenha em atenção: Para utilizar como máquina standard, ajustar o regulador de profundidade do P-System para «OFF»

Standard nútmaró gépként való használat

- 1 Távolítsa el az akkumulátortelepet a gépből
- 2 Forgassa a P rendszerű mélységállítót az „OFF” állásra
- 3 Marófejcserére leírás szerint 76. oldal
- 4 Árnyékfugamarás, lásd 79. oldal

**Utilização como fresadora de ranhura standard**

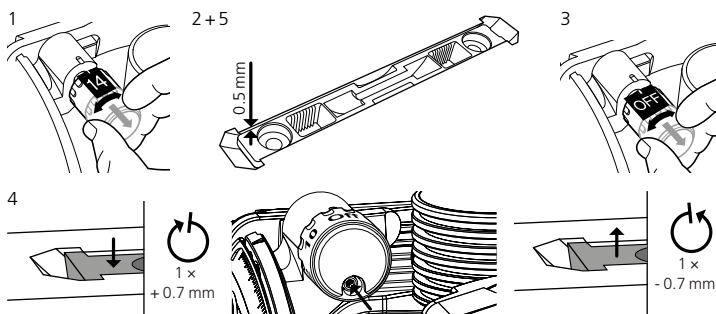
- 1 Retirar o bloco de bateria da máquina
- 2 Rodar o regulador de profundidade do P-System para «OFF»
- 3 Substituição das fresas de acordo com a descrição na página 76
- 4 Fresar juntas de dilatação de acordo com a página 79

Fontos tudnivaló: Ha nem profilmaróval dolgozik, az emelőmechanika soha nem kapcsolható be!

Importante: Se não trabalhar com a fresa de cortar ranhuras perfiladas, o acionamento mecânico vertical nunca deverá ser ativado!

A marófejcseré után állítsa be a marásmélységet

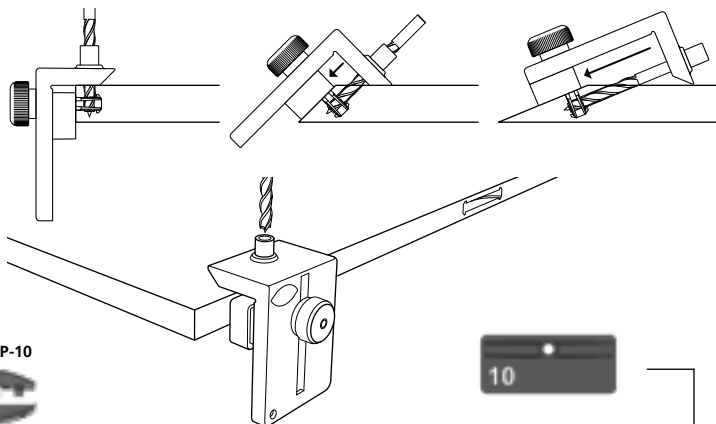
- 1 A P rendszerű mélységállítót húzza és forgassa, és állítsa be 14-re
- 2 Marja ki a mintát, tolja be a Clamex P-14-et – a kötőelemnek kb. 0,5 mm-t vissza kell állni
- 3 A beállításhoz forgassa a P rendszerű mélységállítót az „OFF” állásra
- 4 A P rendszerű mélységállító állítócsavarját forgassa a kívánt irányba
- 5 Hajtson végre ismételt tesztmarást

**Ajustar a profundidade de fresagem após a substituição da fresa**

- 1 Rodar e rodar o regulador de profundidade do P-System e ajustar para 14
- 2 Fresar a amostra e introduzir Clamex P-14, o conector tem de estar aprox. 0,5 mm atrás
- 3 Para ajustar, rodar o regulador de profundidade do P-System para «OFF»
- 4 Rodar o parafuso de ajuste no regulador de profundidade do P-System no sentido pretendido
- 5 Realizar novo teste de fresagem

Hozzáférési nyílás fúrása

- 1 Lazítsa meg a recézett anyát, és tolja be a fúrósablont a nút középebe
- 2 Ügyeljen arra, hogy a fúrósablont megfelelően felfeküdjön a munkadarab élén és felületén.
- 3 Húzza meg a recézett anyát
- 4 Rögzítse a fúrósablont, és fúrja ki a lyukat
- 5 Húzza ki a fúrósablont, és tisztítsa meg a marás helyét a forgáctól
- 6 Helyezze be a fúrósablont a nútba

**Abrir o orifício de acesso**

- 1 Afrouxar a porca serrilhada e introduzir o gabarito de perfuração centrado na ranhura
- 2 Assegurar que o gabarito de perfuração se encontra bem assente sobre a aresta da peça de trabalho e a superfície.
- 3 Apertar a porca serrilhada
- 4 Segurar no gabarito de perfuração e abrir um orifício
- 5 Retirar o gabarito de perfuração e limpar a área fresada para remover as aparas
- 6 Colocar o gabarito de perfuração na ranhura seguinte

Információ: Kizárólag 6 mm átmérőjű, központozó hegygel és dupla tompa éllel ellátott spirálfúrórt használjon! (cikkszám: 131506)

Clamex P-10



10

14

Clamex P-14



Clamex P-14/10 Flexus



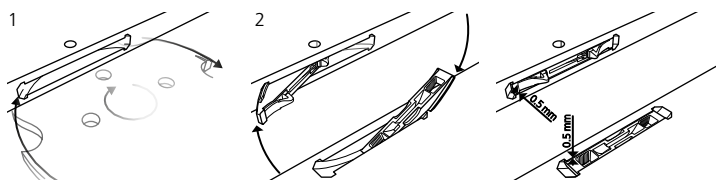
Clamex P-14/10 Medius



Tenha em atenção: Utilizar apenas brocas helicoidais de Ø 6 mm com ponta centrada e bisel duplo! (art.n.º 131506)

A kötőelem betolása

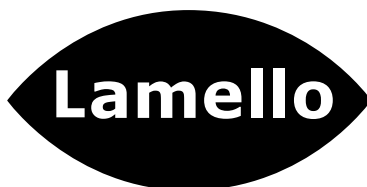
- 1 **Tipp:** A marófej forgásirányában a kötőelem egyszerűen betolható
- 2 A kötőelemet kb. 100°-ban illessze a munkadarab felületéhez, és tolja be a kötőelemet

**Inserir o conector**

- 1 **Sugestão:** O conector pode ser inserido mais facilmente no sentido de rotação da fresa
- 2 Colocar o conector a aprox. 100° da superfície da peça de trabalho e inserir o conector

Gyártó:

Lamello AG
Verbindungstechnik
Hauptstrasse 149
CH-4416 Bubendorf
Tel.: +41 61 935 36 36
Fax: +41 61 935 36 06
info@lamello.com
www.lamello.com

**Fabricante:**

Lamello AG
Ligação
Hauptstrasse 149
CH-4416 Bubendorf
Tel. +41 61 935 36 36
Fax +41 61 935 36 06
info@lamello.com
www.lamello.com

Svenska		Polski
Säkerhetsanvisningar, ansvar och driftsättning av maskinen	83	Zasady bezpieczeństwa, odpowiedzialność cywilna i uruchomienie maszyny
Säkerhetsanvisningar, ansvar och driftsättning av batteripaketet	86	
Säkerhetsanvisningar, ansvar och driftsättning av laddaren	88	Zasady bezpieczeństwa, odpowiedzialność cywilna i uruchomienie akumulatora
Översikt över maskinen	90	Zasady bezpieczeństwa, odpowiedzialność cywilna i uruchomienie ladowarki
Maskindelar och reglage	91	Przegląd maszyny
Översikt över batteripaketet	91	Części maszyny i elementy sterujące
Översikt över laddaren	92	Przegląd akumulatora
Anslutningssätt	93	Przegląd ladowarki
Fräsning av spår	94	Rodzaje połączeń
Användning generell	95	Frezowanie rowków
Byte av fräs och underhåll av maskinen	96	Ogólne zastosowanie
Dammfritt arbete med dammsugarpåse eller dammsugare	97	Wymiana frezu i konserwacja maszyny
Användning av Classic X-batteri	98	Praca bez pyłu przy użyciu worka na kurz lub odkurzacza
Zeta P2-batteriinsats för P-system	100	Stosowanie akumulatora Classic X
Förbrukningsmaterial	202	Wkład akumulatorowy Zeta P2 P-System
Reservdelar	204	Materiał eksploatacyjny
Reservdelar elmotor L83 för Classic X-batteri	208	Części zamienne
		Części zamienne do silnika elektrycznego L83 do akumulatora Classic X

Säkerhetsanvisningar, ansvar och driftsättning av maskinen

1. Avsedd användning

Lamello-spårfräsen är avsedd för fräsning av spår och skuggfogar i hårt och mjukt trä, spånskivor, plywood och fiberskivor. All annan användning betraktas som icke avsedd användning. Lamello-spårfräsen är endast avsedd och godkänd för användning av utbildade personer eller specialister.

Denna produkt är inte avsedd att användas av personer med nedsatt fysisk, sensorisk eller mental förmåga, av barn eller av personer som saknar erfarenhet och kunskap, såvida de inte övervakas eller har fått instruktioner om hur produkten ska användas av en person som ansvarar för deras säkerhet. Håll dessa personer borta från maskinen/arbetsområdet!

Användaren är ensam ansvarig för skador som uppstår till följd av felaktig användning. Allmänt vedertagna olycksförebyggande föreskrifter och säkerhetsanvisningarna måste beaktas.

Tillverkaren och säljaren fränsäger sig allt produktansvar och alla garantier om spårfräsen leverans- resp. originalskick modifieras på något sätt. Detta innebär också att endast fräswerktyg och batteripaket i original från Lamello i CAS-systemet får användas.

Zasady bezpieczeństwa, odpowiedzialność cywilna i uruchomienie maszyny

1. Zastosowanie zgodne z przeznaczeniem

Frezarka do łączników płaskich Lamello jest przeznaczona do wykonywania rowków i fug cieniowych w drewnie twardym i miękkim, płytach wiórowych, sklejkach i płytach pilśniowych. Każde inne zastosowanie jest uważane za niezgodne z przeznaczeniem. Frezarka do łączników płaskich Lamello jest przeznaczona i dopuszczona wyłącznie do stosowania przez osoby przeszkolone oraz przez specjalistów.

Urządzenie to nie jest przeznaczone dla osób o ograniczonych możliwościach fizycznych lub umysłowych, o ograniczonej percepcji lub też o braku doświadczenia lub wiedzy, chyba że pozostają one pod nadzorem lub zostały odpowiednio poinstruowane na temat korzystania z urządzenia przez osobę odpowiedzialną za ich bezpieczeństwo. Osoby te należy trzymać z dala od maszyny oraz od obszaru roboczego!

Za szkody spowodowane niewłaściwym użytkowaniem wyłączną odpowiedzialność ponosi użytkownik. Należy przestrzegać ogólnie obowiązujących przepisów bhp i wskazań bezpieczeństwa.

Producent i sprzedawca odmawiają przejścia jakiegokolwiek odpowiedzialności za produkt oraz roszczeń z tytułu gwarancji, jeśli stan frezarki do łączników płaskich w chwili dostawy lub stan oryginalny ulegną zmianie w jakikolwiek sposób. Dotyczy to również stosowania wyłącznie oryginalnych narzędzi do frezowania Lamello oraz jedynie oryginalnych zestawów akumulatorów systemu CAS.

2. Allmänna säkerhetsanvisningar

⚠ VARNING – Läs bruksanvisningen för att minska risken för skador.

Läs alla säkerhetsanvisningar och instruktioner noga innan du använder maskinen.

Om säkerhetsanvisningar och instruktioner inte beaktas kan det leda till elstöt, brand och/eller allvarliga personskador.

Spara alla säkerhetsanvisningar och bruksanvisningar för framtida bruk.



2. Ogólne wskazówki bezpieczeństwa

⚠ OSTRZEŻENIE — Aby zmniejszyć ryzyko obrażeń, należy przeczytać instrukcję obsługi.

Przed przystąpieniem do użytkowania maszyny należy przeczytać wszystkie ostrzeżenia i instrukcje dotyczące bezpieczeństwa.

Nieprzestrzeganie zaleceń i instrukcji dotyczących bezpieczeństwa może spowodować porażenie prądem elektrycznym, pożar i/lub poważne obrażenia. Zachować wszystkie ostrzeżenia i instrukcje do wykorzystania w przyszłości.

3. Driftsättning

- Batteripaketet får endast sättas i när maskinen är avstängd.
- När fräsmaskinen inte används, före service, före byte av fräs osv. ska batteripaketet tas ut ur maskinen!

- Kontrollera att batterihållarens kontakter inte är skadade. Om skador upptäcks ska batterihållaren omedelbart bytas ut av fackman.

3. Uruchomienie

- Akumulator można wkładać tylko przy wyłączonej maszynie.
- Gdy frezarka nie jest używana, przed wykonaniem jakichkolwiek czynności serwisowych, wymianą frezu itp., należy wyjąć z niej akumulator!
- Sprawdzić styki mocowania akumulatora pod kątem uszkodzeń. W przypadku uszkodzenia natychmiast zlecić wymianę specjalistom.

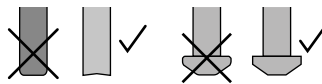
- Borra inte i motorhuset (t.ex. för att sätta upp skyltar), eftersom isoleringen i så fall förstörs.
- Använd endast självhäftande etiketter för märkning.
- Skydda maskinen mot fukt och väta.
- Använd alltid maskinen med bottenplatta. Bottenplattan skyddar användaren mot splitter från fräsen och mot oavsiktlig kontakt med fräsen.
- Fjädrarna måste dra tillbaka bottenplattan till stoppet. Om så inte är fallet måste styrningen rengöras (sidan 96, nr 7) eller lämnas in för reparation.
- En maskin med defekt bottenplatta får inte tas i drift.
- Bottenplattan får inte fastna när fräsen är utkörd.
- Använd endast perfekt slipade fräsar, annars kan ökade skärkrafter slå bort arbetsstycket.

Säkerhetsanvisningar för flatstiftsfräsar

Observera! Slipa eller byt ut oskarpa fräsverktyg!

Användning av oskarpa fräsverktyg kan göra det svårare att skjuta på anslutningsdelen och minska maskinens livslängd. Felaktig användning av maskinen (användning av oskarpa fräsverktyg) kan förkorta garantitiden.

- Använd endast fräsar för manuell frammatning.
- Fräsarna måste vara konstruerade för minst det angivna varvtalet. Fräsar som roterar med för högt varvtal kan flyga isär och orsaka personskador.
- Använd alltid skyddskåpa (bottenplatta). Skyddskåpan (bottenplattan) skyddar användaren mot avbrutna delar av fräsen och mot oavsiktlig kontakt med fräsen.
- Bromsa inte fräsen efter avstängning.
- Spänn fast arbetsstycket!
- Håll spårfräsmaskinen med båda händerna på de definierade greppytorna!
- Se till att stå stadigt!
- Bär inte kläder som kan fastna i fräsen!
- Använd hörselskydd!
- Använd dammskyddsmask!
- Använd skyddsglasögon!



- Nie nawiercać obudowy silnika (np. w celu przymocowania tabliczek), ponieważ spowoduje to uszkodzenie izolacji.
- Do oznaczenia stosować tylko etykiety samoprzylepne.
- Chronić urządzenie przed wilgocią.
- Zawsze używać maszyny z płytą podstawy. Płyta podstawy chroni użytkownika przed odłamkami z frezarki i przed przypadkowym kontaktem z frezem.
- Sprężyny muszą cofnąć płytę podstawy do oporu. Jeśli tak się nie dzieje, należy wyczyścić prowadnicę (strona 96, nr 7) lub przekazać ją do naprawy.
- Nie wolno uruchamiać maszyny z uszkodzoną płytą podstawy.
- Płyta podstawy nie może być zakleszczona przy wysuniętym frezie.
- Używać tylko odpowiednio naostrzonych frezów. W przeciwnym razie zwiększone siły podczas skrawania mogą spowodować odrzut obrabianego przedmiotu.

Wskazówki bezpieczeństwa podczas frezowania kotków płaskich

Uwaga! Naostrzyć lub wymienić tępy frez!

Tępy frez może utrudnić wsuwanie złączki i wpłynąć negatywnie na trwałość maszyny. Nieodpowiednia obsługa maszyny (wykorzystanie tępego frezu) może spowodować skrócenie okresu gwarancji.

- Stosować wyłącznie frezy do posuwu ręcznego.
- Minimalna prędkość obrotowa frezu musi być zgodna z prędkością podaną na narzędziu. Frezy pracujące z nadmierną prędkością obrotową mogą się wysunąć i spowodować obrażenia.
- Zawsze używać pokrywy ochronnej (płyta podstawy). Osłona (płyta podstawy) chroni użytkownika przed odłamkami frezu i przypadkowym dotknięciem frezu.
- Nie zatrzymywać frezarki po jej wyłączeniu.
- Zamocować obrabiany przedmiot!
- Trzymać frezarkę do łączników płaskich obiema rękami za przeznaczone do tego powierzchnie chwytne!
- Należy przyjąć stabilną postawę!
- Nie nosić odzieży, która może zaplątać się w frez!
- Nosić ochronę słuchu!
- Nosić maskę przeciwpyłową!
- Nosić okulary ochronne!

4.Försäkran om överensstämmelse

Vi försäkrar under eget ansvar att denna produkt överensstämmer med följande standarder eller standardiseringsdokument:

SS-EN 60745-1:2009 + A11:2010, SS-EN 60745-2-19:2011-01,

Enligt bestämmelserna i EU-direktiv

2006/42/EG, 2014/30/EU, 2011/65/UE

Buller och vibrationer

Typisk A-vägd ljudnivå för detta elverktyg är:

Ljudtrycksnivå: Classic X-batteri = 84 dB(A), Zeta P2-batteri = 79 dB(A)

Ljudeffektnivå: Classic X-batteri = 95 dB(A), Zeta P2-batteri = 90 dB(A)

K = 3 dB

Typisk hand-/armvibration är:

Classic X-batteri = 2,0 m/s², Zeta P2-batteri = 0,7 m/s²

K = 1,5 m/s²

Angivet vibrationsemissionsvärde har uppmätts enligt en standardiserad testmetod och kan användas för jämförelse med ett annat elverktyg. Angivet vibrationsemissionsvärde kan också användas för en inledande uppskattning av exponeringen. Vibrationsemissionsvärdena kan vid faktisk användning av elverktyget skilja sig från de angivna värdena, beroende på hur elverktyget används. För att skydda operatören ska man fastställa säkerhetsåtgärder som baseras på en uppskattning av exponeringen under de faktiska användningsvillkoren. Ta hänsyn till alla delar i driftcykeln, till exempel när elverktyget är avstängt och när det är på men körs utan belastning.

Använd inte slöa eller skadade fräsar. Kontrollera att fräsen dras tillbaka in i bottenplattan på rätt sätt före användning.

5.Reparation och underhåll

Reparationer på maskinen får endast utföras av auktoriserade reparationsställen.

Information Classic X-batteri, kolborstar: Som reservborstar får endast originalkolborstar (art.nr 318310) användas. Byt alltid kolborstar parvis! Ytterligare anvisningar om underhåll på sidan 96.

6.Kassering

Följ nationella bestämmelser för miljövänlig kassering och återvinning av uttjänta maskiner, förpackningar och tillbehör. Endast för EU-länder: Elverktyg får inte kastas i hushållsavfallet! Enligt EU-direktiv 2012/19/EU om avfall som utgörs av eller innehåller elektriska eller elektroniska produkter (WEEE) och enligt nationell lagstiftning måste använda elverktyg samlas in separat och återvinnas på ett miljövänligt sätt.

volt	V	Wolt
ampère	A	Amper
hertz	Hz	Herc
watt	W	Wat
kilogram	kg	Kilogram
timmar	h	Godziny
minuter	min	Minuty
sekunder	s	Sekundy
acceleration	m/s ²	Przyspieszenie
Varv/ minut	min ⁻¹	Obroty/ minutę
Tomgångs- varvtal	N ₀	Prędkość obrotowa na biegu jałowym
decibel	dB	Decybele
diameter	∅	Średnica
Klass III-konstruktion		Konstrukcja klasy III
Mät-osäkerhet	K	Niepewność pomiaru

4.Deklaracja zgodności

Oświadczamy na naszą wyłączną odpowiedzialność, że niniejszy produkt jest zgodny z następującymi normami lub dokumentami normatywnymi:

EN 60745-1:2009 + A11:2010, EN 60745-2-19:2011-01,

Zgodnie z postanowieniami dyrektyw

2006/42/WE, 2014/30/UE, 2011/65/UE

Poziom hałasu i wibracji

Typowe poziomy dźwięku A ważone dla tego elektronarzędzia:

Poziom ciśnienia akustycznego: Akumulator Classic X = 84 dB(A), akumulator Zeta P2 = 79 dB(A)

Poziom mocy akustycznej: Akumulator Classic X = 95 dB(A), akumulator Zeta P2 = 90 dB(A)

K = 3 dB

Typowe wibracje ręka-ramię:

Akumulator Classic X = 2,0 m/s², akumulator Zeta P2 = 0,7 m/s²

K = 1,5 m/s²

Podana wartość emisji drgań została zmierzona zgodnie ze znormalizowaną metodą i może być używana do porównania z innymi elektronarzędziami. Deklarowaną wartość emisji drgań można również wykorzystać do wstępnej oceny narażenia. Wartość emisji drgań podczas rzeczywistego użytkowania elektronarzędzia może różnić się od wartości deklarowanej, w zależności od sposobu użytkowania elektronarzędzia. Dla ochrony operatora należy określić środki bezpieczeństwa, które opierają się na ocenie narażenia w rzeczywistych warunkach użytkowania. Należy wziąć pod uwagę wszystkie etapy cyklu pracy, w tym czasy, kiedy elektronarzędzie jest wyłączone i czasy, kiedy jest włączone, ale pracuje bez obciążenia.

Nie używać tępych ani uszkodzonych frezów. Przed użyciem frezarki należy sprawdzić, czy prawidłowo wsuwa się ona do płyty podstawy.

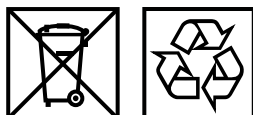
5.Naprawa i konserwacja

Naprawy maszyny mogą być wykonywane wyłącznie przez autoryzowane warsztaty naprawcze.

Wskazówka dotycząca akumulatora Classic X, szczotki węglowe: Jako szczotki zapasowe należy stosować wyłącznie oryginalne szczotki węglowe (nr art. 318310). Szczotki węglowe należy zawsze wymieniać parami! Dalsze wskazówki dotyczące konserwacji podano na stronie 96.

6.Utylizacja

Należy przestrzegać krajowych przepisów dotyczących ekologicznej utylizacji i recyklingu zużytych maszyn, opakowań i akcesoriów. Dotyczy tylko krajów UE: Nie wyrzucać elektronarzędzi do odpadów domowych! Zgodnie z Dyrektywą Europejską 2012/19/UE w sprawie zużytego sprzętu elektrycznego i elektronicznego oraz jej wdrożeniem do prawa krajowego, zużyte elektronarzędzia należy zbierać oddzielnie i poddawać recyklingowi w sposób przyjazny dla środowiska.



1. Avsedd användning

Batteripaketet är avsett att användas i batteridrivna elverktyg. Ladda endast i avsedd laddare. CAS-batterier (Cordless Alliance System) är 100 % kompatibla med CAS-enheter. Kontakta din distributör för att få hjälp med att välja rätt enheter.

Beakta bruksanvisningen till de enheter som används. Laddningsförloppet visas t.ex. på laddaren. Mer information finns i laddarens bruksanvisning. Batteripaketet är inte avsedda att användas av personer med nedsatt fysisk, sensorisk eller mental förmåga, av barn eller av personer som saknar erfarenhet och kunskap, såvida de inte övervakas eller har fått instruktioner om hur batteripaketet ska användas av en person som ansvarar för deras säkerhet. Håll dessa personer borta från batteripaketet resp. från arbetsområdet!

Användaren är ensam ansvarig för skador som uppstår till följd av ej avsedd användning. Allmänt vedertagna olycksförebyggande föreskrifter och säkerhetsanvisningarna måste beaktas.

Tillverkaren och säljaren **fränsäger sig allt produktansvar och alla garantier** om batteripaketets leverans- resp. originalskick modifieras på något sätt. Detta innebär också att batteripaketet endast används i CAS-maskiner och endast laddas med CAS-laddare.

1. Zastosowanie zgodne z przeznaczeniem

Akumulator jest przeznaczony do użytku wraz z odpowiednimi narzędziami akumulatorowymi. Ładować tylko za pomocą przewidzianych do tego celu ładowarek. Akumulatory z oznaczeniem CAS (Cordless Alliance System) są w 100% kompatybilne z urządzeniami CAS. Aby wybrać odpowiedni sprzęt, należy skontaktować się z przedstawicielem handlowym.

Należy zapoznać się z instrukcją obsługi używanego sprzętu. Na ładowarce wyświetla się na przykład proces ładowania. Szczegółowe informacje na ten temat znajdują się w poniższej instrukcji obsługi ładowarki.

Akumulator ten nie jest przeznaczony dla osób o ograniczonych możliwościach fizycznych lub umysłowych, o ograniczonej percepcji lub też o braku doświadczenia lub wiedzy, chyba że pozostają one pod nadzorem lub zostały odpowiednio poinstruowane na temat korzystania z akumulatora przez osobę odpowiedzialną za ich bezpieczeństwo. Osoby te należy trzymać z dala od akumulatora oraz od obszaru roboczego!

Użytkownik ponosi wyłączną odpowiedzialność za szkody spowodowane nieprawidłowym użytkowaniem. Należy przestrzegać ogólnie obowiązujących przepisów bhp i wskazówek bezpieczeństwa.

Producent i sprzedawca **odmawiają przejścia jakiegokolwiek odpowiedzialności za produkt oraz roszczeń z tytułu gwarancji**, jeśli stan akumulatora w chwili dostawy lub stan oryginalny ulegną zmianie w jakikolwiek sposób. Oznacza to również, że akumulatory mogą być używane tylko w maszynach CAS i ładowane wyłącznie za pomocą ładowarek CAS.

**2. Allmänna säkerhetsanvisningar**

⚠️ VARNING – Läs igenom bruksanvisningen för att minska risken för skador.

Läs alla säkerhetsanvisningar och alla instruktioner noga innan du använder batteripaketet. Om säkerhetsanvisningar och instruktioner inte beaktas kan det leda till elstöt, brand och/eller allvarliga personskador.

Spara alla säkerhetsanvisningar och bruksanvisningar för framtida bruk.

**2. Ogólne wskazówki bezpieczeństwa**

⚠️ OSTRZEŻENIE — Aby zmniejszyć ryzyko obrażeń, należy przeczytać instrukcję obsługi.

Przed przystąpieniem do użytkowania akumulatora należy przeczytać wszystkie ostrzeżenia i instrukcje dotyczące bezpieczeństwa. Nieprzestrzeganie zaleceń i instrukcji dotyczących bezpieczeństwa może spowodować porażenie prądem elektrycznym, pożar i/lub poważne obrażenia.

Zachować wszystkie ostrzeżenia i instrukcje do wykorzystania w przyszłości.

3. Driftsättning

- Kontrollera att batteripaketets kontakter inte är skadade.
- Utsätt inte batterierna för fukt eller väta.
- Använd inte defekta eller deformerade batterier!
- Öppna eller borra inte i batteripaketet!
- Batteripaketets kontakter får inte kortslutas!
- Ladda inte om fulladdade batterier!
- Ladda inte batterier med AIR COOLED-laddare i områden med hög metalldambelastning.
- Utsätt inte batterierna för eld eller mycket höga temperaturer!
- Defekta batteripaket kan läcka en lätt sur, brännbar vätska!
- Om batterivätska läcker ut och kommer i kontakt med huden, skölj omedelbart med rikligt med vatten. Om batterivätska kommer i kontakt med ögonen, skölj med rent vatten och uppsök läkare omedelbart!

Transport av batterier: Försändelser av batteripack omfattas av lagstiftningen om farligt gods (UN 3480 och UN 3481). **Ta reda på vilka föreskrifter som gäller när du skickar batteripaket.** Mer information kan fås från ditt transportföretag.

**3. Uruchomienie**

- Sprawdzić styki akumulatora pod kątem uszkodzeń.
- Chronić akumulatory przed wilgocią.
- Nie używać uszkodzonych ani zdeformowanych akumulatorów!
- Nie otwierać ani nie nawiercać akumulatorów!
- Nie zwierać styków akumulatorów!
- Nie należy ponownie ładować w pełni naładowanych akumulatorów!
- Nie ładować akumulatorów za pomocą ładowarek AIR COOLED w obszarach o wysokim poziomie pyłu metalowego.
- Nie narażać akumulatorów na działanie ognia lub bardzo wysokich temperatur!
- Z uszkodzonych akumulatorów może wyciekać lekko kwaśna, łatwopalna ciecz!
- Jeżeli płyn akumulatorowy wycieknie i wejdzie w kontakt ze skórą, natychmiast przemyć dane miejsce dużą ilością wody. Jeśli płyn akumulatorowy dostanie się do oczu, należy przemyć je czystą wodą i natychmiast skontaktować się z lekarzem.

Transport akumulatorów: Przesyłka akumulatorów podlega przepisom dotyczącym towarów niebezpiecznych (UN 3480 i UN 3481). **Podczas wysyłki akumulatorów należy przestrzegać obowiązujących przepisów.** W razie potrzeby więcej można dowiedzieć się w firmie transportowej.

4. Reparation och underhåll

Underhållsladdning – se s. 92

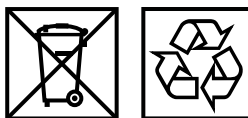
Djupurladdning: Förhindra djupurladdning av batteriet. Det kan leda till permanent cellskada.

Observera: Låt inte batteripaketet laddas ur helt vid låga temperaturer – på så vis kan du arbeta vidare vid t.ex. -5 °C. Vid kortvarig användning värms batteripaketet upp och har därmed den laddningstemperatur som krävs – 0 °C eller högre.

5. Kassering

Följ nationella bestämmelser för miljövänlig kassering och återvinning av uttjänta maskiner, förpackningar och tillbehör. Förbrukade batterier ska samlas in separat och återvinnas på ett miljövänligt sätt.

- Uttjänta batteripaket innehåller stora mängder värdefull råvara och plast som kan återvinnas.
- Ladda ur batteripaketet i det elverktyget före kassering. Säkra kontakterna mot kortslutning (isolera dem t.ex. med tejp).

**4. Naprawa i konserwacja**

Ładowanie podtrzymujące – patrz strona 92

Głębokie rozładowanie: Zapobiegać głębokiemu rozładowaniu akumulatora. Może to prowadzić do nieodwracalnego uszkodzenia ogniwa.

Wskazówka: W przypadku niskich temperatur nie należy całkowicie opróżniać akumulatora, aby można było pracować np. w temperaturze -5°C. Akumulator nagrzewa się w wyniku krótkiej pracy i tym samym osiąga wymaganą temperaturę ładowania wynoszącą 0°C lub więcej.

5. Utylizacja

Należy przestrzegać krajowych przepisów dotyczących ekologicznej utylizacji i recyklingu zużytych maszyn, opakowań i akcesoriów. Zużyte akumulatory należy zbierać oddzielnie i przekazywać je do recyklingu bezpiecznego dla środowiska.

- Zużyte akumulatory zawierają duże ilości cennych surowców i tworzyw sztucznych, które można przekazać do recyklingu.
- Przed utylizacją rozładować akumulatory w elektronarzędziu. Zabezpieczyć styki przed zwarciami (np. zaizolować taśmą klejącą).

1. Avsedd användning

Laddaren är endast avsedd för laddning av CAS-batteripaket (Cordless Alliance System). All annan användning betraktas som icke avsedd användning. Laddaren är endast avsedd och godkänd för användning av utbildade personer eller specialister.

Denna produkt är inte avsedd att användas av personer med nedsatt fysisk, sensorisk eller mental förmåga, av barn eller av personer som saknar erfarenhet och kunskap, såvida de inte övervakas eller har fått instruktioner om hur produkten ska användas av en person som ansvarar för deras säkerhet. Håll dessa personer borta från laddaren resp. från arbetsområdet!

Användaren är ensam ansvarig för skador som uppstår till följd av felaktig användning. Allmänt vedertagna olycksförebyggande föreskrifter och säkerhetsanvisningarna måste beaktas.

Tillverkaren och säljaren **frånsäger sig allt produktansvar och alla garantier** om laddarens leverans- resp. originalskick modifieras på något sätt. Detta innebär också att endast originalbatteripaket i CAS-systemet får användas.

1. Przeznaczenie

Ładowarka jest przeznaczona wyłącznie do ładowania akumulatorów CAS (Cordless Alliance System). Każde inne zastosowanie jest uważane za niezgodne z przeznaczeniem. Ładowarka może być używana wyłącznie przez osoby przeszkolone oraz wykwalifikowany personel.

Urządzenie nie jest przeznaczone dla osób o ograniczonych możliwościach fizycznych lub umysłowych, o ograniczonej percepcji lub też o braku doświadczenia lub wiedzy, chyba że pozostają one pod nadzorem lub zostały odpowiednio poinstruowane na temat korzystania z urządzenia przez osobę odpowiedzialną za ich bezpieczeństwo. Osoby te należy trzymać z dala od ładowarki oraz od obszaru roboczego!

Za szkody spowodowane niewłaściwym użytkowaniem wyłączną odpowiedzialność ponosi użytkownik. Należy przestrzegać ogólnie obowiązujących przepisów bhp i wskazówek bezpieczeństwa.

Producent i sprzedawca **odmawiają przyjęcia jakiegokolwiek odpowiedzialności za produkt oraz roszczeń z tytułu gwarancji**, jeśli stan akumulatora w chwili dostawy lub stan oryginalny ulegną zmianie w jakikolwiek sposób. Oznacza to również, że można używać tylko oryginalnych akumulatorów z systemu CAS.

**2. Allmänna säkerhetsanvisningar**

! VARNING – Läs igenom bruksanvisningen för att minska risken för skador.

VARNING Läs alla säkerhetsanvisningar och alla instruktioner noga innan du använder laddaren. Om säkerhetsanvisningar och instruktioner inte beaktas kan det leda till elstöt, brand och/eller allvarliga personskador.

Spara alla säkerhetsanvisningar och bruksanvisningar för framtida bruk.

**2. Ogólne wskazówki bezpieczeństwa**

! OSTRZEŻENIE — Aby zmniejszyć ryzyko obrażeń, należy przeczytać instrukcję obsługi.

OSTRZEŻENIE — Przed przystąpieniem do użytkowania akumulatora należy przeczytać wszystkie ostrzeżenia i instrukcje dotyczące bezpieczeństwa. Nieprzestrzeganie zaleceń i instrukcji dotyczących bezpieczeństwa może spowodować porażenie prądem elektrycznym, pożar i/lub poważne obrażenia.

Zachowaj wszystkie ostrzeżenia i instrukcje do wykorzystania w przyszłości.

3. Driftsättning

- Innan du tar produkten i drift ska du kontrollera att den nätspänning och frekvens som anges på typskylten överensstämmer med specifikationerna för elnätet.
- Enheter som denna som genererar likström kan påverka vanliga jordfelsbrytare. Använd typ F eller bättre med en utlösningström på max. 30 mA.
- Se till att ventilationsöppningarna är fria innan laddaren tas i drift!
- Minsta avstånd till andra föremål är 5 cm!
- Varning för farlig elektrisk spänning!
- Kontrollera att laddarens kontakt och kabel inte är skadade innan de ansluts.
- Låt fackman omedelbart kontrollera eventuella skador.
- Endast för inomhusbruk
- Skydda laddaren mot väta och fukt!
- Dra genast ut nätkontakten vid rökutveckling eller brand!
- Stick inte in några föremål i laddarens ventilationsöppningar. Risk för elektrisk stöt eller kortslutning!
- Använd inte ett defekta batteripaket!
- Försök aldrig att ladda ej uppladdningsbara batterier. Explosionsrisk!
- Ladda inte batterier med AIR COOLED-laddare i områden med hög metalldammbelastning.

**3. Uruchomienie**

- Przed uruchomieniem należy sprawdzić, czy napięcie i częstotliwość sieci elektrycznej podane na tabliczce znamionowej są zgodne z danymi sieci zasilającej.
- Urządzenia generujące prąd stały mogą wpływać na proste wyłączniki różnicowoprądowe. Stosować typ F lub lepszy, z prądem wyzwalającym wynoszącym maks. 30 mA.
- Przed uruchomieniem ładowarki upewnić się, że szczeliny wentylacyjne są odsłonięte!
- Minimalna odległość od innych przedmiotów musi wynosić min. 5 cm!
- Ostrzeżenie przed niebezpiecznym napięciem elektrycznym!
- Przed podłączeniem sprawdzić, czy wtyczka i kabel ładowarki nie są uszkodzone.
- W przypadku uszkodzenia natychmiast zlecić sprawdzenie specjalistcie.
- Wyłącznie do użytku w pomieszczeniach
- Chronić ładowarkę przed wilgocią!
- W przypadku pojawienia się dymu lub ognia w ładowarce należy natychmiast odłączyć wtyczkę od gniazdka!
- Nie wkładać żadnych przedmiotów do otworów wentylacyjnych ładowarki. Ryzyko porażenia prądem elektrycznym lub zwarcia!
- Nie używać uszkodzonych akumulatorów!
- Nigdy nie należy ładować jednorazowych baterii. Niebezpieczeństwo wybuchu!
- Nie ładować akumulatorów za pomocą ładowarek AIR COOLED w obszarach o wysokim poziomie pyłu metalowego.

4. Reparation och underhåll

Reparationer på laddaren får endast utföras av auktoriserade reparationsställen!

4. Naprawa i konserwacja

Naprawy ładowarki mogą być przeprowadzane wyłącznie przez autoryzowane punkty serwisowe!

5. Kassering

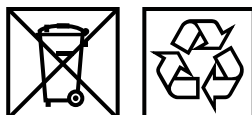
Följ nationella bestämmelser för miljövänlig kassering och återvinning av utjänta maskiner, förpackningar och tillbehör.

Endast för EU-länder: Släng inte elutrustning i hushållssoporna! Enligt EU-direktiv 2012/19/EU om avfall som utgörs av eller innehåller elektriska eller elektroniska produkter (WEEE) och enligt nationell lagstiftning måste förbrukade elektriska verktyg och apparater samlas in separat och återvinnas på ett miljövänligt sätt.

5. Utylizacja

Należy przestrzegać krajowych przepisów dotyczących ekologicznej utylizacji i recyklingu zużytych maszyn, opakowań i akcesoriów.

Dotyczy tylko krajów UE: Nie wyrzucać elektronarzędzia ani sprzętu razem z odpadami domowymi! Zgodnie z Dyrektywą Europejską 2012/19/UE w sprawie zużytego sprzętu elektrycznego i elektronicznego oraz jej wdrożeniem do prawa krajowego, zużyte elektronarzędzia i sprzęt należy zbierać oddzielnie i poddawać recyklingowi w sposób przyjazny dla środowiska.

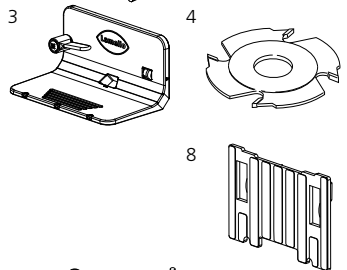
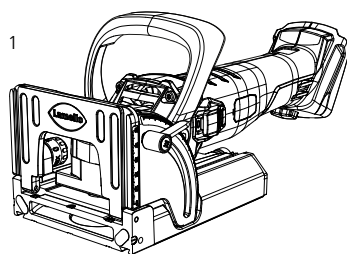


1 Classic X-batteri

- 3 Anslagsvinkel
- 4 Spårfräs, HW, 4 mm
- 6 Verktygssats
- 8 Monteringsplatta 4 mm
- 11 Våltskydd
- 12 Dampåse
- 13 Suganslutning 36 mm
- 14 Bruksanvisning

2 Zeta P2-batteri

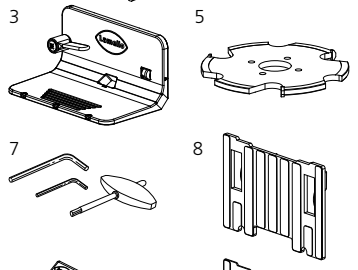
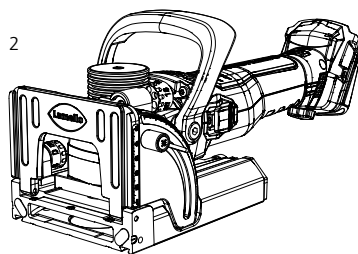
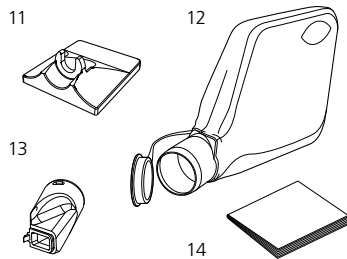
- 3 Anslagsvinkel
- 5 P-system fräs 7 mm
- 7 Verktygssats
- 8 Monteringsplatta 4 mm
- 9 Monteringsplatta 2 mm
- 10 P-system bormall inkl. borrar
- 11 Våltskydd
- 12 Dampåse
- 13 Suganslutning 36 mm
- 14 Bruksanvisning

**Tekniska data för Classic X-batteri:**

Batterispänning	18 V
Varvtal	6000 min ⁻¹
Fräs	100 x 4 x 22 mm
Spårbredd	4 mm
Spårdjup max. 20 mm	
Vikt inkl. batteri 4,0 Ah	3,1 kg
Vikt inkl. batteri 5,5 Ah	3,5 kg

Tekniska data för Zeta P2-batteri:

Batterispänning	18 V
Varvtal	9000 min ⁻¹
Fräs	100 x 7 x 22 mm
Spårbredd	7/10 mm
Spårdjup max. 20 mm	
Vikt inkl. batteri 4,0 Ah	3,7 kg
Vikt inkl. batteri 5,5 Ah	4,1 kg

**1 Akumulator Classic X**

- 3 Kątownik
- 4 Frezarka do rowków, HW, 4 mm
- 6 Zestaw narzędzi
- 8 Płyta nasadzana 4 mm
- 11 Zabezpieczenie przed przewróceniem
- 12 Worek na pył
- 13 Króciec odsysający 36 mm
- 14 Instrukcja obsługi

2 Akumulator Zeta P2

- 3 Kątownik
- 5 Frezarka P-System 7 mm
- 7 Zestaw narzędzi
- 8 Płyta nasadzana 4 mm
- 9 Płyta nasadzana 2 mm
- 10 Przyrząd wiertarski P-System razem z wiertłami
- 11 Zabezpieczenie przed przewróceniem
- 12 Worek na pył
- 13 Króciec odsysający 36 mm
- 14 Instrukcja obsługi

Dane techniczne akumulatora Classic X:

Napięcie akumulatora	18 V
Prędkość obrotowa	6000 min ⁻¹
Frezarka	100 x 4 x 22 mm
Szerokość rowka	4 mm
Głębokość rowka maks.	20 mm
Masa wraz z akumulatorem 4,0 Ah	3,1 kg
Masa wraz z akumulatorem 5,5 Ah	3,5 kg

Dane techniczne akumulatora Zeta P2:

Napięcie akumulatora	18 V
Prędkość obrotowa	9000 min ⁻¹
Frezarka	100 x 7 x 22 mm
Szerokość rowka	7/10 mm
Głębokość rowka maks.	20 mm
Masa wraz z akumulatorem 4,0 Ah	3,7 kg
Masa wraz z akumulatorem 5,5 Ah	4,1 kg

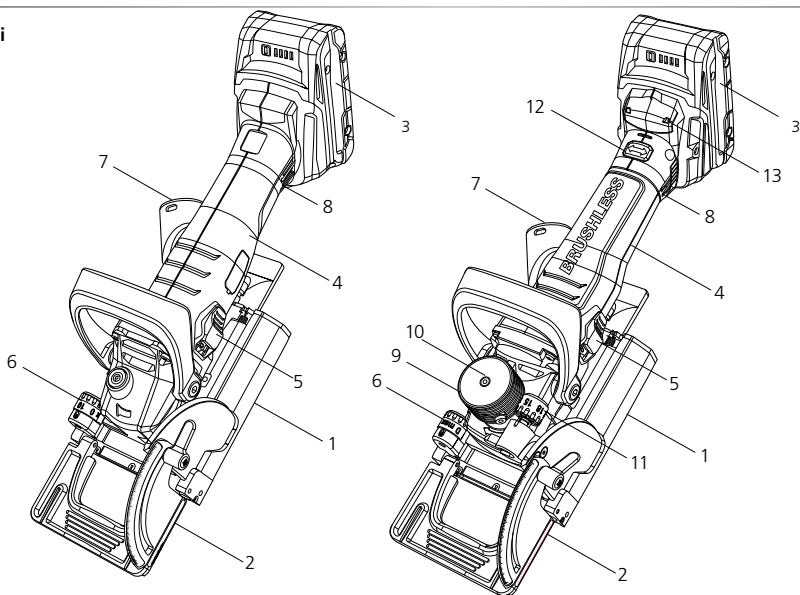
Maskindelar reglage

Classic X-batteri | Zeta P2-batteri

- 1 Bottenplatta
- 2 Vridanslag
- 3 Batteripaket
- 4 Motor
- 5 Motorbrytare
- 6 Standarddjupställare
- 7 Suganslutning
- 8 Batterilås

Endast Zeta P2-batteri

- 9 Lyftmekanik VMD
- 10 Indikeringsstift lyftmekanik
- 11 P-system djupställare
- 12 Vridlås
- 13 Elektriska signalindikeringen (sidan 94, nr 5)



Elementy sterowania maszyną

Akumulator Classic X | Akumulator Zeta P2

- 1 Płyta podstawowa
- 2 Ogranicznik obrotu
- 3 Akumulator
- 4 Silnik
- 5 Przełącznik silnika
- 6 Standardowy regulator głębokości
- 7 Króciec odsysający
- 8 Odblokowanie akumulatora

Tylko akumulator Zeta P2

- 9 Mechanizm podnoszenia VMD
- 10 Trzpień wskaźujący mechanizmu podnoszenia
- 11 Regulator głębokości P-System
- 12 Odblokowanie obrotów
- 13 Sygnalizator elektroniczny (strona 94, nr 5)

Översikt över batteripaketet

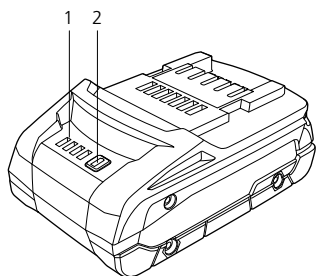
- Ladda batteriet före användning
- Ladda batteripaketet igen om kapaciteten sjunker
- Optimal förvaringstemperatur ligger mellan 10 °C–30 °C. Tillåten laddningstemperatur ligger mellan 0 °C–50 °C

Batteripaketet har en kapacitets- och signalindikering.

- Tryck på knappen (2) så visas laddningsnivån med LED-lamporna.
- Om en LED-lampa (1) blinkar är batteriet nästan urladdat och behöver laddas.

Tekniska data LiHD-batteripack med 18 V spänning

Vikt 4,0 Ah	580 g
Vikt 5,5 Ah	977 g



Przegląd akumulatora

- Przed użyciem naładować akumulator.
- W przypadku spadku wydajności akumulatora, należy go naładować.
- Optymalna temperatura przechowywania wynosi od 10°C do 30°C. Dopuszczalna temperatura ładowania wynosi od 0°C do 50°C.

Akumulatory są wyposażone we wskaźnik stanu naładowania i sygnał.

- Naciśnięcie przycisku (2), a diody LED zasygnalizują poziom naładowania.
- Jeżeli dioda LED (1) miga, akumulator jest prawie rozładowany i należy go naładować.

Dane techniczne Akumulatory LiHD o napięciu 18V

Masa 4,0 Ah	580 g
Masa 5,5 Ah	977 g

Självtest

- Stick in nätkontakten
- Driftsindikeringen (1) och varningsindikeringen (2) tänds i tur och ordning i ca 1 sekund, den inbyggda fläkten går i ca 5 sek.

Observera: För att se laddningsstatus för LiHD-batterier ska du först ta ut batteripaketet ur laddaren och sedan trycka på knappen på batteripaketet.

Laddning av batteripaket

- Skjut batteripaketet så långt det går i skjutfästet (3). Driftsindikeringen (1) blinkar

Underhållsladdning

När laddningen är klar går laddaren automatiskt över till underhållsladdning. Batteripaketet kan sitta kvar i laddaren och är därmed alltid klart för användning. Kontrollampen (1) lyser med fast sken.

Störning

Varningsindikeringen (2) lyser med fast sken. Batteriet laddas inte: Temperaturen är för hög/låg. Vid temperaturer på batteriet över 50 °C ger AIR COOLED-tekniken snabb nedkylning. Om batteripaketets temperatur ligger mellan 0 °C–50 °C börjar laddningen automatiskt.

Varningsindikeringen (2) blinkar

- Batteripaketet är defekt. Ta genast ut batteripaketet ur laddaren
- Batteripaketet har inte skjutits in ordentligt i skjutfästet (3)

Tekniska data för batteriladdare ACS 55

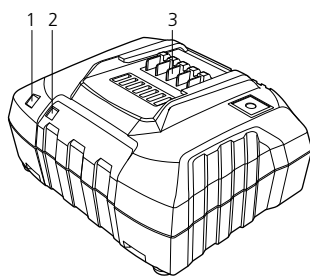
Se typskylten

Laddningstid 4,0 Ah: 80 min*

Laddningstid 5,5 Ah: 110 min*

*Beroende på återstående kapacitet och batteriets temperatur kan de faktiska laddningstiderna avvika från de angivna uppgifterna. Rekommenderad omgivningstemperatur vid laddning: **0°C–40°C**. Vi förbehåller oss rätten att genomföra tekniska ändringar.

Batteripaketets spänningsområden	U	Zakresy napięć akumulatorów
Batterikapacitet	C	Pojemność akumulatora
Laddström	IC	Prąd ładowania
Laddningstid*	t	Czas ładowania*
Utrustning av skyddsklass II	□	Urządzenie klasy ochronności II
Växelström	~	Prąd zmienny

**Autotest**

- Podłączyć wtyczkę sieciową.
- Wskaźnik pracy (1) i wskaźnik ostrzegawczy (2) zaświecą się kolejno na ok. 1 sekundę. Wbudowany wentylator pracuje przez ok. 5 sekund.

Wskazówka: Aby wyświetlić stan naładowania akumulatorów LiHD, należy najpierw wyjąć akumulator z ładowarki, a następnie nacisnąć przycisk na akumulatorze.

Ładowanie akumulatora

- Całkowicie i do oporu wsunąć akumulator na przesuwne siedzisko (3). Wskaźnik pracy (1) miga.

Ładowanie podtrzymujące

Po zakończeniu ładowania ładowarka automatycznie przełącza się na tryb ładowania podtrzymującego. Akumulator można pozostawić w ładowarce, dzięki czemu będzie zawsze gotowy do pracy. Wskaźnik pracy (1) świeci się przez cały czas.

Usterka

Wskaźnik ostrzegawczy (2) świeci się światłem stałym. Akumulator nie ładuje się: Temperatura jest za wysoka/za niska. Przy temperaturach powyżej 50°C technologia AIR COOLED zapewnia szybkie chłodzenie. Jeśli temperatura akumulatora wynosi od 0°C do 50°C, ładowanie rozpocznie się automatycznie.

Wskaźnik ostrzegawczy (2) miga.

- Uszkodzony akumulator. Natychmiast wyjąć akumulator z ładowarki.
- Akumulator nie został prawidłowo nasunięty na przesuwne siedzisko (3).

Dane techniczne ładowarki ACS 55

Patrz tabliczka znamionowa

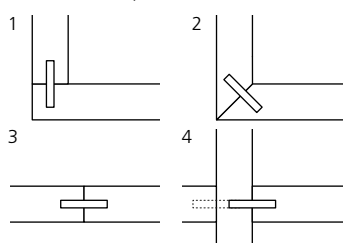
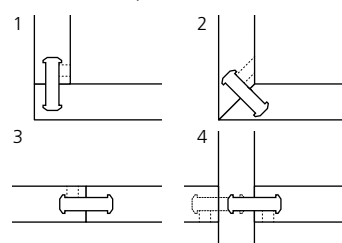
Czas ładowania 4,0 Ah: 80 min*

Czas ładowania 5,5 Ah: 110 min*

*W zależności od pozostałej pojemności oraz temperatury akumulatora rzeczywiste czasy ładowania mogą się różnić od podanych. Zalecana temperatura otoczenia podczas ładowania: **od 0°C do 40°C**. Zastrzegamy sobie prawo do wprowadzania zmian w miarę postępu technicznego.

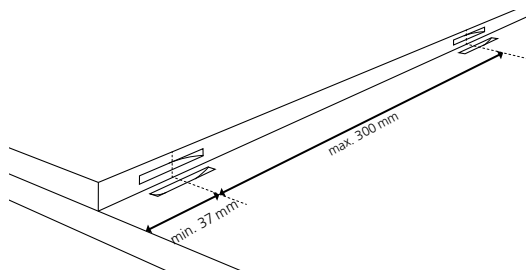
Anslutningstyper**Rodzaje połączeń**

- 1 Höranslutning
- 2 Geringanslutning
- 3 Längs- och tväranslutning
- 4 Mellanväggsanslutning

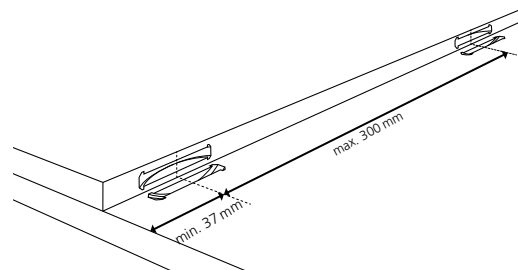
Classic X Akku | cordless**Zeta P2 Akku | cordless**

- 1 łącznik narożny
- 2 Połączenie ukośne
- 3 Połączenie wzdłużne i poprzeczne
- 4 Połączenie ze ścianą środkową

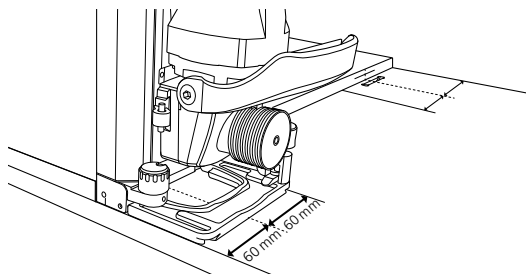
Rekommenderade spåravstånd



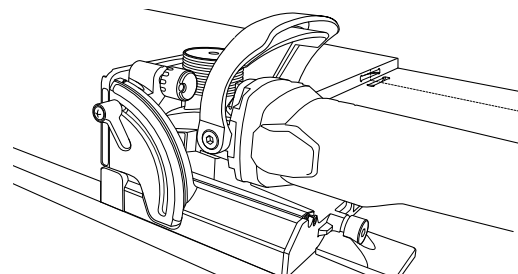
Zalecane odstępy między rowkami

**Fräsning av spår****Frezowanie rowków**

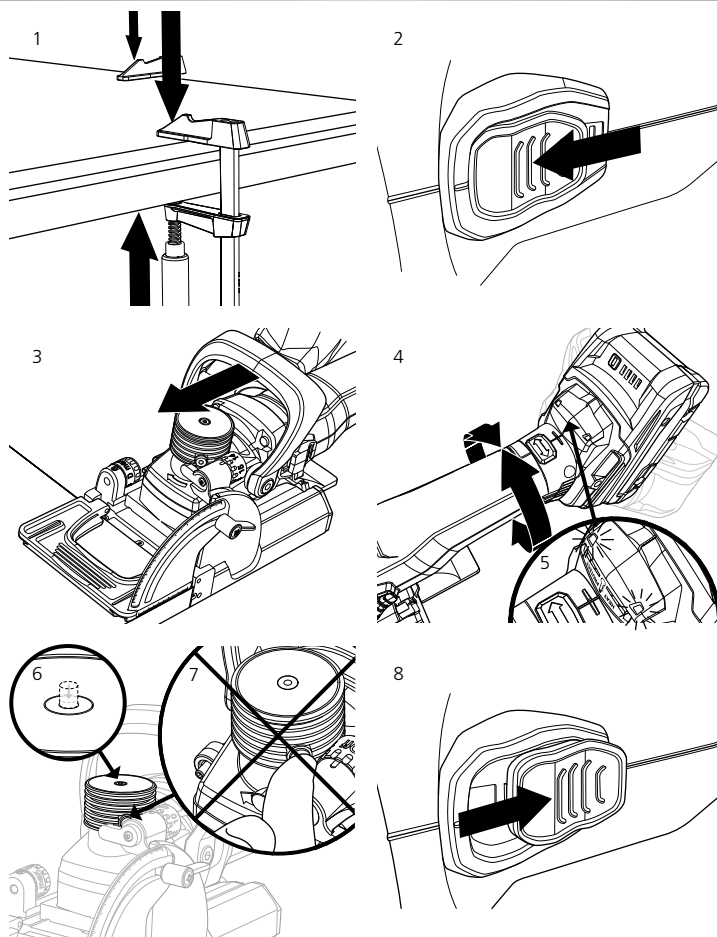
Mellanväggsanslutning



Połączenie ze ścianą środkową



- 1 Spänn fast arbetsstycket
- 2 Slå på maskinen
- 3 Håll maskinen med båda händerna, sänk långsamt och jämnt ner den till djupstoppet. Fräsen dras automatiskt tillbaka in i huset när trycket släpps.



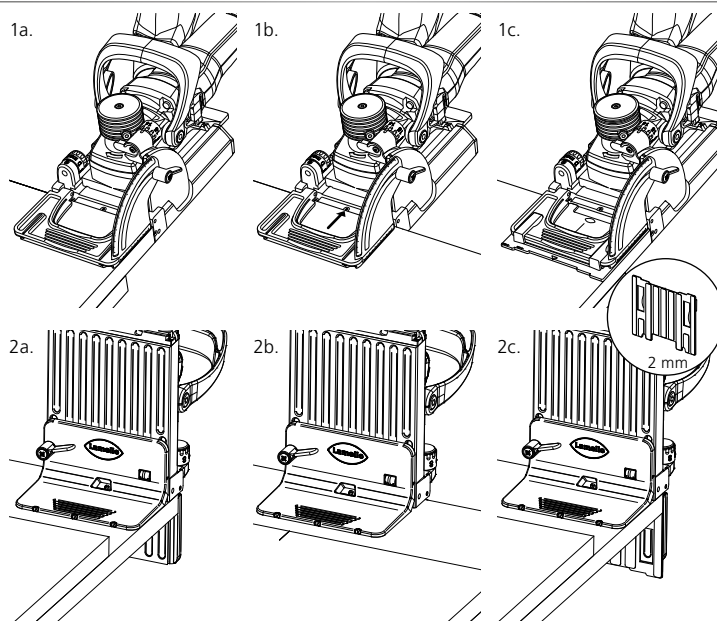
- 4 **Observera: Zeta P2-batteri**
När man trycker på upplåsningsknappen (sidan 91, nr 92) kan batteriet vridas 270 grader totalt. Batteriet får inte vridas förbi ändstoppet.
- 5 **Den elektriska signalindikeringen blinkar:** Batteripaketet är tomt, temperaturen är för hög eller så har återstartspärren löst ut. Om du använder ett batteripaket som inte hör till CAS-systemet startar inte maskinen.
Den elektriska signalindikeringen lyser permanent: Maskinen har överbelastats under arbets gång
- 6 P-systemspåret utförs automatiskt. Vänta tills stiftet på lyftmekaniken är i nivå igen. (1–2 sekunder)
- 7 **⚠ Varning! Lyftmekaniken får aldrig manövreras manuellt!**
- 8 Stäng av maskinen.

- 1 Zamocować obrabiany przedmiot.
- 2 Włączyć maszynę.
- 3 Chwycić maszynę obiema rękami. Powoli i równomiernie zanurzać ją aż do ogranicznika głębokości. Frezarka cofa się automatycznie do obudowy po zwolnieniu nacisku.
- 4 **Uwagi: Akumulator Zeta P2**
Naciskając odblokowanie (strona 91, nr 92), można obrócić akumulator o 270 stopni. Akumulatora nie wolno obracać poza ogranicznik krańcowy.
- 5 **Sygnalizator elektroniczny miga:**
Akumulator jest rozładowany, temperatura zbyt wysoka lub zadziałało zabezpieczenie przed ponownym uruchomieniem. Maszyna nie uruchamia się w przypadku korzystania z akumulatora spoza systemu CAS.
Sygnalizator elektroniczny świeci światłem ciągłym: Podczas pracy wystąpiło przeciążenie
- 6 Rowek P-System zostanie wykonany automatycznie. Poczekaj, aż trzpień mechanizmu podnoszenia zostanie ponownie wyrównany. (1–2 sekundy)
- 7 **⚠ Uwaga! Mechanizm podnoszenia nigdy nie może być obsługiwany ręcznie!**
- 8 Wyłączanie maszyny

Användning generellt

Fräsa spår (hörnanslutning)

- 1 Placera maskinen på plattan
 - a. På ytterkanten i nivå med bottenplattan
 - b. Med bottenplattans mittmarkering
 - c. Materialjocklek 16 mm
- 2 Vid vertikal användning av maskinen kan anslagsvinkeln monteras på bottenplattan så att anliggningsytan förstoras.
 - a. På ytterkanten i nivå med bottenplattan
 - b. Med bottenplattans mittmarkering
 - c. Materialjocklek 16 mm



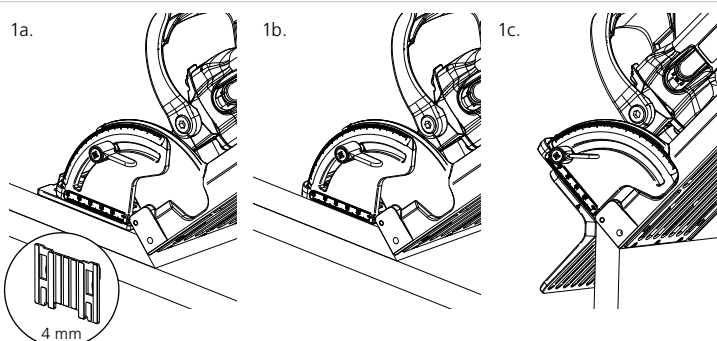
Ogólne zastosowanie

Frezowanie rowków (połączenia narożne)

- 1 Ustawić maszynę na płycie
 - a. przy krawędzi zewnętrznej równo z płytą podstawy
 - b. z oznaczeniem środka płyty podstawy
 - c. grubość materiału 16 mm
- 2 Jeżeli maszyna jest używana pionowo, wspornik blokujący można zamontować na płycie podstawy w celu uzyskania większej powierzchni styku.
 - a. przy krawędzi zewnętrznej równo z płytą podstawy
 - b. z oznaczeniem środka płyty podstawy
 - c. grubość materiału 16 mm

Fräsa spår (geringanslutning)

- 1 a. Olika vinklar materialjocklek 19–22 mm
b. Olika vinklar från materialjocklek 23 mm
c. 45° referenspunkt utanpå, i nivå

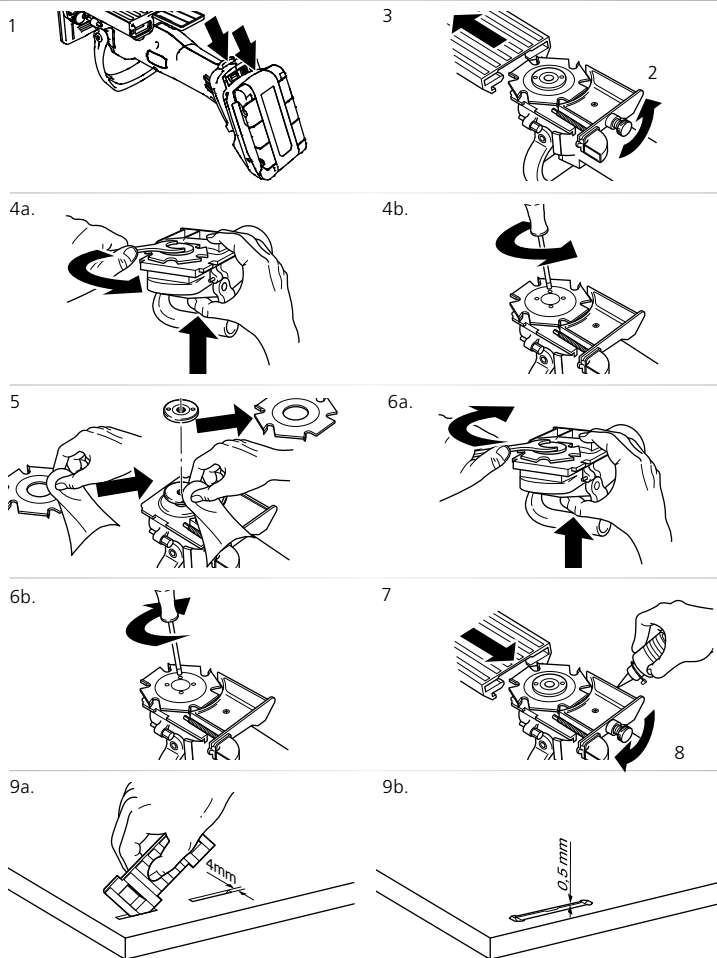


Wyfrezować rowki (połączenia kątowe)

- 1 a. różne kąty; grubość materiału 19–22 mm
b. różne kąty; od grubości materiału 23 mm
c. Punkt referencyjny 45° na zewnątrz

Använd endast perfekt slipade verktyg!
Använd fräsar endast för manuell frammatning.

- 1 Ta bort batteripaketet från maskinen
- 2 Lås upp låset
- 3 Dra av bottenplattan
- 4 a. Lås spindeln samtidigt som du lossar flämsmuttern med en blocknyckel
b. Lossa de försänkta skruvarna med en skruvmejsel (Torx TX20).
- 5 Sätt i en ny fräs, beakta rotationsriktningen. Se till att anliggningsytorna är rena. P-system-fräskären måste ha en bredd på minst 6,97 mm efter slipning!
- 6 a. Skruva fast flämsmuttern med en skruvnyckel.
b. Skruva fast de försänkta skruvarna med en skruvmejsel (Torx TX20).
- 7 Rengör bottenplattans styrningar och smörj dem lätt med lämpligt fett. Styrningen måste gå lätt. Fjädrarna måste dra tillbaka bottenplattan korrekt till anslaget.
- 8 Skruva fast låset.
- 9 Kontrollera spårbredd och fräsdjup



Stosować tylko naostrzone narzędzia w nie-nagannym stanie technicznym! Stosować wyłącznie frezy do posuwu ręcznego!

- 1 Wyjąć akumulator z maszyny.
- 2 Zwolnić blokadę.
- 3 Zdjąć płytę podstawy.
- 4 a. Zablokować wrzeciono, jednocześnie poluzować nakrętkę kołnierkową kluczem czołowym.
b. Poluzować wkręty z łbem wpuszczanym za pomocą śrubokrętu (Torx TX20).
- 5 Włożyć nowy frez, zwracając uwagę na kierunek obrotu. Upewnić się, że powierzchnie styku są czyste. Po naostrzeniu ostrza noży P-System muszą mieć szerokość wynoszącą co najmniej 6,97 mm!
- 6 a. Dokręcić nakrętkę kołnierkową kluczem do otworów czołowych.
b. Dokręcić wkręty z łbem stożkowym za pomocą śrubokrętu (Torx TX20).
- 7 Wyczyścić prowadnice płyty podstawy i lekko nasmarować je odpowiednim smarem. Prowadnica musi poruszać się lekko. Sprężyny muszą prawidłowo odciągnąć płytę podstawy do oporu.
- 8 Dokręcić blokadę.
- 9 Sprawdzić szerokość rowka i głębokość frezowania.

Dammfritt arbete med dammsugarpåse eller dammsugare

1. Allmänna säkerhetsanvisningar

Kontakt med eller inandning av damm kan vara farligt för användare av fräsmaskinen eller personer i närheten. Följ därför de säkerhetsföreskrifter som gäller i respektive land.

Använd andningsmask, skyddsglasögon och hörselskydd för att skydda din hälsa och använd lämplig anordning för dammfritt arbete.

⚠ VARNING: Hälsorisk från damm

- Arbeta aldrig utan suganordning
- Följ nationella bestämmelser

2. Driftsättning

Vid batteridrift kan Lamello-dammpåsen användas i begränsad omfattning. Dammpåsen kan användas för att underlätta oberoende arbete och mobilitet i batteridrift. För att göra detta skjuter du dammpåsen så långt det går på maskinens utsugsstöd. Töm dammpåsen när den är fylld till 1/3. Avlägsna dammpåsen från maskinen och bär den alltid med locket och blixtlåset stängt.

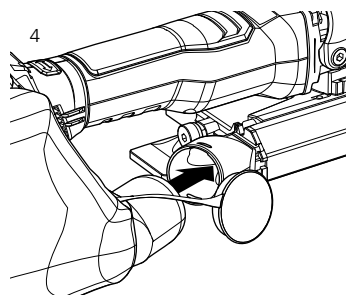
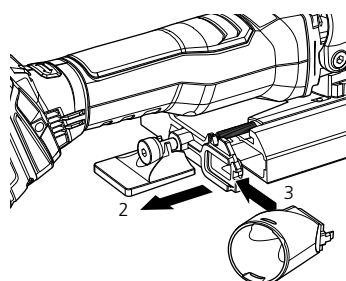
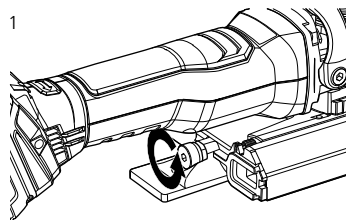
3. Viktig information

Vid arbete med massivt trä som genererar fiber och längre spån måste en utsugsanordning användas så att det inte blir kvar fiber på maskinens insida som begränsar funktionen.

Arbete där cancerframkallande ämnen kan uppstå (damm av vissa träslag) ska alltid lämplig utsugsanordning anslutas enligt nationella bestämmelser. Använd inte dammpåsen.

Observera: Anslutning av ett batteridrivet utsug möjliggör mobil, strömberoende och ännu effektivare och renare drift.

- 1 Låsa upp låset
- 2 Dra tillbaka bottenplattan något
- 3 Sätt i suganslutningen, skjut tillbaka bottenplattan och dra åt låset
- 4 Sätt fast dammpåsen eller utsugningsanordningen



Praca bez pyłu przy użyciu worka na kurz lub odkurzacza

1. Ogólne wskazówki bezpieczeństwa

Dotykanie lub wdychanie pyłu może stanowić zagrożenie dla użytkowników frezarki do łączników płaskich lub osób znajdujących się w pobliżu. W związku z tym należy przestrzegać przepisów bezpieczeństwa obowiązujących w danym kraju.

Aby chronić swoje zdrowie, nosić maskę oddechową, okulary ochronne i ochronniki słuchu oraz używać odpowiedniego sprzętu do pracy bezpyłowej.

⚠ OSTRZEŻENIE: Zagrożenie dla zdrowia spowodowane pyłem

- Nigdy nie pracować bez urządzenia odsysającego.
- Przestrzegać przepisów krajowych.

2. Uruchomienie

W trybie akumulatorowym korzystanie z worka na pył Lamello jest ograniczone. Worek na pył wspomaga samodzielną pracę i mobilność przy zasilaniu akumulatorowym. W tym celu należy nasunąć worek na pył do oporu na króciec odsysający maszyny. Opróżnić worek na pył, gdy wypełni się w 1/3. Worek na pył należy zawsze transportować poza urządzeniem z założoną pokrywką i suwakiem.

3. Ważna wskazówka

Podczas pracy z drewnem litym wytwarzane są długie włókniste wióry. Należy używać odkurzacza, aby zapobiec osadzeniu się włókien we wnętrzu maszyny i tym samym zapewnić prawidłowe działanie maszyny.

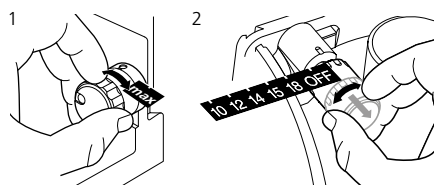
W przypadku prac, podczas których obecne są substancje rakotwórcze (w pyłe z niektórych gatunków drewna), należy zawsze podłączyć odpowiednie urządzenie odciągowe, zgodnie z przepisami krajowymi. W tym celu nie używać worka na pył.

Wskazówka: Podłączenie odkurzacza zasilanego akumulatorowo umożliwi mobilną, niezależną od zasilania oraz jeszcze wydajniejszą i czystsza pracę.

- 1 Zwolnić blokadę.
- 2 Nieznacznie odciągnąć płytę podstawy.
- 3 Włożyć króciec odsysający, przesunąć płytę podstawową z powrotem i dokręcić blokadę.
- 4 Założyć worek na pył lub przyrząd do odsysania.

Inställning av fräsdjup

- 1 Ställ standarddjupställaren på «max».
- 2 Dra ut och vrid P-systemets djupställare och ställ in det önskade djupet.

**Fräsdjup |****Gjängbosc frczowania**

10	10 mm
12	12 mm
14	14 mm
15	15 mm
18	18 mm
OFF	Standarddjupställare / Standardowy regulator gjängbosc

Regulacja gjängbosc frczowania

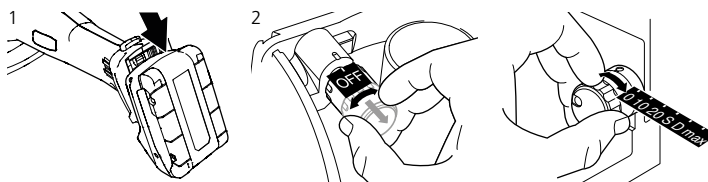
- 1 Ustawic standardowy regulator gjängbosc na „max”.
- 2 Pociągnąć i obrócić regulator gjängbosc P-System i ustawic go na żądaną gjängbosc.

Wskazówka: W przypadku pracy w trybie standardowym należy ustawic regulator gjängbosc P-System w pozycji „OFF”.

Observera: Ställ P-systemets djupställare på «OFF» för att köra som standardmaskin.

Användning som standardspårfräsmaskin

- 1 Ta bort batteripaketet från maskinen.
- 2 Vrid P-systemets djupställare på «OFF».
- 3 Byte av fräs enligt beskrivningen på sidan 96.
- 4 Fräsning av skuggfogar enligt sidan 99.

**Zastosowanie jako standardowa frezarka do łączników płaskich**

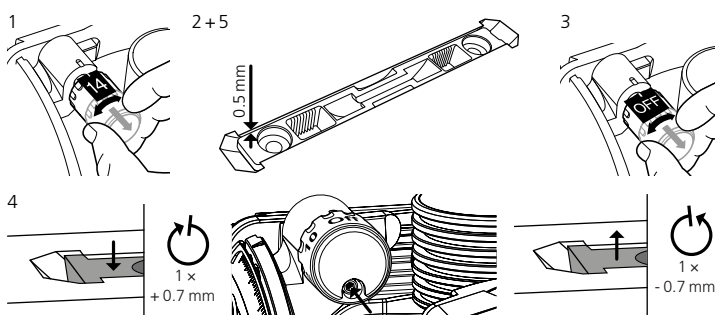
- 1 Wyjąć akumulator z maszyny.
- 2 Przekręcić regulator gjängbosc P-System w położenie „OFF”.
- 3 Wymiana frezu odbywa się zgodnie z opisem na stronie 96.
- 4 Frezowanie fug cieniowych odbywa się zgodnie z opisem na stronie 99.

! Viktigt: Om man inte arbetar med profilspårfräs får lyftmekaniken aldrig kopplas till!

! Ważna uwaga: Jeśli nie jest używana profilowa frezarka rowkowa, nigdy nie włączać mechanizmu podnoszenia!

Justera fräsdjupet efter byte av fräs.

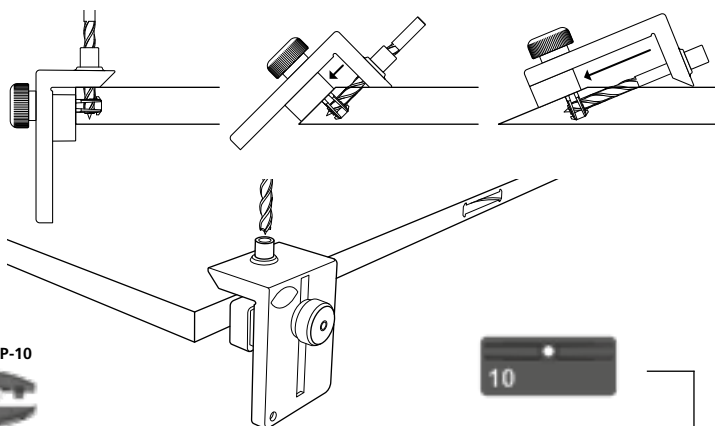
- 1 Dra och vrid P-systemets djupställare och ställ in på 14.
- 2 Fräs i mönster och skjut in Clamex P-14, anslutningen måste vara inskjuten ca 0,5 mm.
- 3 Vrid P-systemets djupställare till «OFF» för justering.
- 4 Vrid justerskruven i P-systemets djupställare i önskad riktning
- 5 Gör en ny testfräsning.

**Regulacja gjängbosc frczowania po wymianie frezu**

- 1 Pociągnąć i obrócić regulator gjängbosc P-System i ustawic go na 14.
- 2 Wyfrezować wzór i wsunąć Clamex P-14; łącznik musi odstawać na około.
- 3 Aby wyregulować, należy obrócić regulator gjängbosc P-System w położenie „OFF” (WYŁ.).
- 4 Przekręcić śrubę regulacyjną regulatora gjängbosc P-System w żądanym kierunku.
- 5 Ponownie przeprowadzić frezowanie testowe.

Borra åtkomsthål

- 1 Lossa den räfflade muttern och skjut bormallen i mitten av spåret.
- 2 Se till att bormallen ligger an ordentligt mot arbetsstyckets kant och yta.
- 3 Dra åt den räfflade muttern.
- 4 Håll fast bormallen och borra hål.
- 5 Dra ut bormallen och ta bort spån från urfräsningen.
- 6 Sätt i bormallen i nästa spår.

**Wiercenie otworu dostępowego**

- 1 Poluzować nakrętkę radełkowaną i przesunąć przyrząd wiertarski pośrodku w rowku.
- 2 Zwrócić uwagę, aby przyrząd wiertarski dobrze przylegał do krawędzi i powierzchni obrabianego przedmiotu.
- 3 Dokręcić nakrętkę radełkowaną.
- 4 Przytrzymać przyrząd wiertarski i wywiercić otwór.
- 5 Wyciągnąć przyrząd wiertarski i oczyścić rowek z wiórów.
- 6 Wsunąć przyrząd wiertarski w kolejny rowek.

Observera: Använd endast spiralborr \varnothing 6 mm med centreringspets och dubbelfas! (Art.nr 131506)

Wskazówka: Stosować tylko wiertło kręte \varnothing 6 mm z końcówką centrującą podwójnym fazowaniem! (art. nr 131506)

Clamex P-10



10



14



Clamex P-14



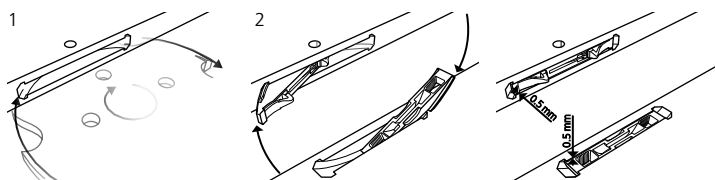
Clamex P-14/10 Flexus



Clamex P-14/10 Medius

**Sätta i koppling**

- 1 **Tips:** Det är lättare att skjuta in kopplingen i fräsens rotationsriktning
- 2 Sätt an kopplingen ca 100° mot arbetsstyckets yta och skjut in den.

**Wsuwanie łączników**

- 1 **Wskazówka:** Łącznik łatwiej jest wsunąć w kierunku obrotu frezu.
- 2 Ustawic złącze pod kątem około 100° względem powierzchni przedmiotu obrabianego i wcisnąć złącze.

Tillverkare:

Lamello AG
Verbindungstechnik
Hauptstrasse 149
CH-4416 Bubendorf
Tfn. +41 61 935 36 36
Fax +41 61 935 36 06
info@lamello.com
www.lamello.com

**Producent:**

Lamello AG
Verbindungstechnik
Hauptstrasse 149
CH-4416 Bubendorf
Tel. +41 61 935 36 36
Faks +41 61 935 36 06
info@lamello.com
www.lamello.com

Slovensko		Slovensky
Varnostni napotki, odgovornost in zagon stroja	103	Bezpečnostné upozornenia, ručenie a uvedenie stroja do prevádzky
Varnostni napotki, odgovornost in zagon akumulatorskega paketa	106	Bezpečnostné upozornenia, ručenie a uvedenie batérie do prevádzky
Varnostni napotki, odgovornost in zagon polnilnika	108	Bezpečnostné upozornenia, ručenie a uvedenie nabíjačky do prevádzky
Pregled stroja	110	Prehľad stroja
Deli stroja in krmilni elementi	111	Diely stroja a ovládacie prvky
Pregled akumulatorskega paketa	111	Prehľad batérie
Pregled polnilnika	112	Prehľad nabíjačky
Vrste povezav	113	Druhy spojenia
Rezkanje utorov	114	Frézovanie drážok
Splošna uporaba	115	Všeobecné použitie
Menjava rezkalnika in vzdrževanje stroja	116	Výmena fréz a údržba stroja
Uporaba vrečke za prah ali odsesovalne naprave	117	Práca bez prachu pomocou vrečka na prach alebo odsávacieho zariadenia
Uporaba akumulátorja Classic X	118	Použitie batérie Classic X
Uporaba akumulátorja Zeta P2 za P-System	120	Vložka batérie Zeta P2 pre systém P
Potrošni materiál	202	Spotrebný materiál
Nadomestni deli	204	Náhradné diely
Nadomestni deli elektromotorja L83 za akumulátor Classic X	208	Náhradné diely elektromotora L83 pre batériu Classic X

Varnostni napotki, odgovornost in zagon stroja

1. Predvidena uporaba

Stroj za rezkanje utorov Lamello je namenjen za izdelavo utorov in senčnih fug v trdi in mehki les, iverne plošče, vezan les in lesonitne plošče. Kakršna koli drugačna uporaba velja ni namenska. Stroj za rezkanje utorov Lamello je namenjen in odobren samo za usposobljene osebe ali strokovnjake.

Naprave ne smejo uporabljati otroci in osebe z omejenimi fizičnimi, zaznavnimi ali duševnimi sposobnostmi ali s pomanjkljivimi izkušnjami in/ali znanjem, razen če jih pri tem nadzira odgovorna oseba za njihovo varnost ali jim je dala navodila o uporabi naprave. Tem osebam ne dovolite v bližino stroja oz. delovnega območja!

Za škodo, nastalo zaradi nenamenske uporabe, odgovarja uporabnik. Upoštevati je treba splošno priznane predpise za preprečevanje nesreč in varnostne napotke.

Proizvajalec in trgovec zavračata vsakršno odgovornost in garancijo za izdelek, če je bilo stanje rezkalnika od dobave oz. originalno stanje rezkalnika na kakršen koli način spremenjeno. To vključuje tudi uporabo originalnega orodja za rezkanje Lamello in originalnega akumulatorskega paketa sistema CAS.

Bezpečnostné upozornenia, ručenie a uvedenie stroja do prevádzky

1. Použitie v súlade s ručením

Drážkovacia fréza Lamello je určená na výrobu drážok a škár v tvrdom a mäkkom dreve, drevotrieskach, preglejkách, drevovláknitých doskách. Akékoľvek iné použitie sa považuje za použitie v rozpore s určeným účelom. Drážkovacia fréza Lamello je určená a schválená výlučne na používanie zaškolenými osobami alebo odborníkmi.

Toto zariadenie nie je určené na použitie osobami s obmedzenými fyzickými, senzorickými alebo duševnými schopnosťami alebo deťmi alebo osobami s nedostatkom skúseností a/alebo s nedostatočnými vedomosťami, okrem prípadov, keď sú pod dozorom osoby zodpovednej za ich bezpečnosť alebo od nej dostali pokyny, ako sa má zariadenie správne používať. Udržujte tieto osoby v dostatočnej vzdialenosti od stroja, resp. pracovnej oblasti!

Za škody v dôsledku používania v rozpore s určeným účelom zodpovedá výlučne používateľ. Musia sa dodržiavať všeobecne uznávané bezpečnostné predpisy a bezpečnostné upozornenia.

Výrobca a predajca odmieta každé ručenie a záruku na produkt v prípade, že je dodací, resp. originálny stav drážkovacej frézy nejakým spôsobom zmenený. To zahŕňa, že sa smú používať iba originálne frézovacie nástroje Lamello a len originálne nabíjateľné batérie systému CAS.

2. Splošni varnostni napotki

⚠ OPOZORILO – Za zmanjšanje nevarnosti poškodb preberite navodila za uporabo.

Pred uporabo stroja natančno in v celoti preberite vse varnostne napotke in navodila.

Neupoštevanje varnostnih napotkov in navodil lahko povzroči električni udar, požar in/ali hude poškodbe.

Vse varnostne napotke in navodila za uporabo hranite za prihodnjo uporabo.



2. Všeobecné bezpečnostné upozornenia

⚠ VÝSTRAHA – Na zníženie rizika poranenia si prečítajte návod na obsluhu.

Pred použitím stroja si pozorne a úplne prečítajte všetky bezpečnostné upozornenia a návody.

Nedodržanie bezpečnostných upozornení a návodov môže viesť k úrazu elektrickým prúdom, požiaru a/alebo vážnym poraneniam.

Uschovajte všetky bezpečnostné upozornenia a návody na budúce použitie.

3. Zagon

- Akumulatorski paket vstavite samo, ko je stroj izklopljen
- Če rezkalnega stroja ne uporabljate, pred vsemi servisnimi deli, zamenjavo rezkalnika itd. odstranite akumulatorski paket iz stroja!
- Preverite, ali so kontakti nastavka za akumulátor poškodovani. V primeru poškodb naj vam jih nemudoma zamenja strokovnjak.

3. Uvedenie do prevádzky

- Batérie vkladajte iba pri vypnutom stroji
- Keď sa fréza nepoužíva, pred všetkými servisnými prácami, pred výmenou frézy atď., vyberte batérie zo stroja!
- Skontrolujte, či nie sú poškodené kontakty upnutia batérie. V prípade poškodenia ich nechajte okamžite vymeniť odborníkom

- Ne vrtajte v ohišje motorja (npr. za pritržitev znakov), ker lahko uničite izolacijo
- Za označevanje uporabite samo nalepke
- Stroj zaščitite pred vlago in mokroto.
- Stroj vedno uporabljajte z osnovno ploščo. Osnovna plošča ščiti upravljalca pred odlomljenimi deli rezkalnika in neželenim stikom z rezkalnikom.
- Vzmeti morajo osnovno ploščo povleci nazaj do prislona. Če je ne, je treba vodilo očistiti (stran 116, št. 7) ali ga poslati na popravilo.
- Stroja s pokvarjeno osnovno ploščo ni dovoljeno zagnati.
- Osnovne plošče pri aktiviranem rezkalniku ni dovoljeno vpeti.
- Uporabljajte samo brezhibno nabrušene rezkalnike, ker lahko sicer visoke sile rezanja odbijejo obdelovanec.

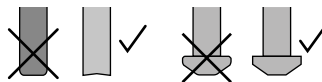
- Nevrtajte teleso motora (napr. na montáž štítkov), pretože sa tým poruší izolácia
- Na označenie používajte iba nalepky
- Chráňte stroj pred vlhkosťou a mokrom
- Stroj vždy používajte so základnou doskou. Základná doska chráni obsluhu pred odlomlenými úločkami z frézy a pred neželaným kontaktom s frézou
- Pružiny musia základnú dosku stiahnuť späť až na doraz. Ak tomu tak nie je, musí sa vedenie vyčistiť (strana 116, č. 7) alebo poslať na opravu.
- Stroj s chybnou základnou doskou sa nesmie uvádzať do prevádzky
- Základná doska sa nesmie upínať pri vysunutej fréze
- Používajte len bezchybné a ostré frézy, pretože v opačnom prípade môžu rezné sily odraziť obrobok

Varnostni napotki za skobeljnik

Pozor! Tope rezkalnike naostrite ali zamenjajte!

Uporaba topega rezkalnega orodja lahko oteži vstavljanje spojnika ter skrajša življenjsko dobo orodja. Zaradi nenamenske uporabe stroja (uporabe topega rezkalnega orodja) lahko garancija za stroj preneha veljati.

- Uporabljajte samo rezkalnike za ročno pomikanje.
- Rezkalniki morajo biti zasnovani najmanj za število vrtljajev, navedeno na električnem orodju. Rezkalniki, ki delujejo pri previsokem številu vrtljajev, se lahko razletijo in povzročijo poškodbe.
- Vedno uporabljajte zaščitni pokrov (osnovna plošča). Zaščitni pokrov (osnovna plošča) ščiti uporabnika pred odlomljenimi deli rezkalnika in pred nenamernim dotikom rezkalnika.
- Rezkalnika po izklopu ne zavirajte.
- Obdelovanec čvrsto vpnite!
- Stroj za rezkanje utorov držite z obema rokama za predvidene prijemalne površine!
- Poskrbite za stabilen položaj!
- Ne nosite oblačil, ki bi se lahko zapletla v rezkalnik!
- Nosite zaščito za sluh!
- Nosite protiprašno zaščitno masko!
- Nosite zaščitna očala!



Bezpečnostné upozornenia pre frézovanie plochých kolíkov

Pozor! Tupé frézy nabrušte alebo vymeňte!

Tupý frézovací nástroj môže zhoršiť zasúvanie spojovacieho článku a ovplyvniť životnosť stroja. Pri nesprávnej manipulácii so strojom (používanie tupých frézovacích nástrojov) sa môže skrútiť záruka.

- Používajte len frézy na ručný posuv
- Frézy musia byť dimenzované minimálne na otáčky uvedené na elektrickom náradí. Frézy s príliš vysokými otáčkami sa môžu rozletieť a spôsobit poranenia
- Vždy používajte ochranný kryt (základná doska). Ochranný kryt (základná doska) chráni používateľa pred odlomlenými časťami frézy a pred neúmyselným kontaktom s frézou
- Frézu po vypnutí nebrzdite
- Upnite obrobok!
- Podržte drážkovaciu frézu oboma rukami na definovaných plochách rukovätí!
- Zabezpečte bezpečné státie!
- Nenoste oblečenie, ktoré sa môže zachytiť vo fréze!
- Noste ochranu sluchu!
- Noste respirátor!
- Noste ochranné okuliare!

4. Izjava o skladnosti

Na lastno odgovornost izjavljamo, da je ta izdelek v skladu z naslednjimi standardi ali standardiziranimi dokumenti:

EN 60745-1:2009 + A11:2010, EN 60745-2-19:2011-01,

V skladu z določili Direktiv

2006/42/ES, 2014/30/EU, 2011/65/EU

Emisije hrupa in treslajji

Tipična A-uravnotežena raven hrupa tega električnega orodja je:

Raven zvočnega tlaka: akumulator Classic X=84 dB(A), akumulator Zeta P2=79 dB(A)

Raven jakosti zvoka: akumulator Classic X=95 dB(A), akumulator Zeta P2=90 dB(A)

K = 3 dB

Tipične vibracije dlan-roka:

akumulator Classic X=2,0 m/s², akumulator Zeta P2=0,7 m/s²

K = 1,5 m/s²

Navedena emisijska vrednost nihanja je izmerjena po normiranem postopku preskušanja in jo lahko uporabite za primerjavo z drugim električnim orodjem. Navedeno emisijsko vrednost nihanja lahko uporabite za oceno prekinivite. Emisijska vrednost nihanja se lahko med dejansko uporabo električnega orodja razlikuje od navedene vrednosti glede na vrsto in način uporabe električnega orodja. Za zaščito upravljalca je treba določiti varnostne ukrepe, ki temeljijo na oceni izpadov v dejanskih pogojih uporabe. Pri tem je treba upoštevati vse dele obratovalnega cikla, na primer čase, ko je električno orodje izklopljeno, in tiste, ko je sicer vklopljeno, vendar deluje brez obremenitve.

Ne uporabljajte topih ali poškodovanih rezkalnikov. Pred uporabo preverite, ali se rezkalnik pravilno vrne na osnovno ploščo.

5. Popravilo in vzdrževanje

Popravila na stroju lahko izvajajo samo pooblaščen serviserji.

Napotek o akumulatorju Classic X, oglene krtače: Kot nadomestne ščetke lahko uporabite samo originalne oglene krtače (št. art. 318310). Oglene krtače vedno zamenjajte v paru! Dodatna navodila za vzdrževanje so na strani 116.

6. Odstranjevanje

Za okolju prijazno odstranjevanje in recikliranje izrabljenega stroja, embalaže in dodatne opreme upoštevajte nacionalne predpise. Samo za države EU: Električnega orodja ne odstranjajte med gospodinjske odpadke! V skladu z evropsko direktivo 2012/19/EU o odpadni elektronski in električni opremi in njen prenos v nacionalno zakonodajo je treba izrabljeno električno orodje zbirati ločeno in odstraniti na okolju prijazen način.

volt	V	Volt
amper	A	Ampér
herc	Hz	Hertz
vat	W	Watt
kilogram	kg	Kilogram
ure	h	Hodiny
minute	min	Minúty
sekunde	s	Sekundy
Pospešek	m/s ²	Zrýchlenie
Vrtljaji/ minuta	min ⁻¹	Otáčky/ za minútu
Število vrtljajev v prostem teku	N ₀	Otáčky navoľnobehu
decibel	dB	Decibel
premer	Ø	Priemer
Konstrukcija razreda III	III	Trieda III konstrukcia
Merilna negotovost	K	Neistota merania

4. Vyhlásenie o zhode

Vyhlasujeme na vlastnú výlučnú zodpovednosť, že tento výrobok je v súlade s nižšie uvedenými normami alebo normatívnymi dokumentmi:

EN 60745-1:2009 + A11:2010, EN 60745-2-19:2011-01,

V súlade s ustanoveniami smerníc

2006/42/ES, 2014/30/EU, 2011/65/EU

Emisie hluku a vibrácie

Typická hladina A hodnoteného akustického tlaku tohto elektrického náradia je:

Hladina akustického tlaku: Batéria Classic X = 84 dB(A), batéria Zeta P2 = 79 dB(A)

Úroveň akustického výkonu: Batéria Classic X = 95 dB(A), batéria Zeta P2 = 90 dB(A)

K = 3 dB

Typické vibrácie na rukách a ramenách sú:

Batéria Classic X = 2,0 m/s², batéria Zeta P2 = 0,7 m/s²

K = 1,5 m/s²

Uvádzaná hodnota emisie vibrácií bola meraná podľa štandardného skúšobného postupu a môže sa použiť na porovnanie s iným elektrickým náradím. Uvedená hodnota emisie vibrácií sa môže použiť aj k úvodnému odhadu expozície. Hodnota emisii vibrácií sa môže počas používania elektrického náradia líšiť od zadanej hodnoty, v závislosti od spôsobu používania elektrického náradia. Na ochranu obsluhy musia byť vypracované bezpečnostné opatrenia, ktoré sú založené na odhade expozície počas skutočných podmienok používania. Je potrebné vziať do úvahy všetky časti prevádzkového cyklu, napríklad časy, keď je elektrické náradie vypnuté a tie, kedy je zapnuté, ale bez záťaže.

Nepoužívajte tupé alebo poškodené frézy. Pred použitím skontrolujte správnú funkciu spätného zatiahnutia frézy späť do základnej dosky.

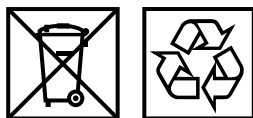
5. Oprava a údržba

Opravy stroja smú vykonávať len autorizované servisné miesta.

Upozornenie pre batériu Classic X, uhľikové kefy: Ako náhradné kefy sa smú používať len originálne uhľikové kefy (výr. č. 318310). Uhľikové kefy vždy vymieňajte v pároch! Ďalšie upozornenia k údržbe nájdete na strane 116.

6. Likvidácia

Dodržte národné predpisy o ekologickej likvidácii a o recyklácii starých strojov, obalov a príslušenstva. Len pre krajiny EÚ: Elektrické náradie nevyhadzujte do komunálneho odpadu! V súlade s európskou smernicou 2012/19/EU o odpade z elektrických a elektronických zariadení a jej implementáciou do národných predpisov musí byť použité elektrické náradie zbierané oddelene a odovzdané na ekologickú recykláciu.



1. Predvidená uporaba

Akumulatorski paket je predviden za uporabo v ustreznih akumulatorskih električnih orodjih. Polnite samo v za to predvidenih polnilnikih. Akumulatorski paketi, označeni s CAS (Cordless Alliance System), so 100-% združljivi z napravami CAS. Za izbiro pravih naprav se obrnite na svojega prodajnega partnerja.

Upoštevajte navodila za uporabo uporabljenih naprav. Prikazan je npr. postopek polnjenja s polnilnikom. Podrobnosti o tem najdete v naslednjih navodilih za uporabo polnilnika.

Akumulatorskih paketov ne smejo uporabljati otroci in osebe z omejenimi fizičnimi, zaznavnimi ali duševnimi sposobnostmi ali s pomanjkljivimi izkušnjami in/ali znanjem, razen če jih pri tem nadzira odgovorna oseba za njihovo varnost ali jim je dala navodila o uporabi akumulatorskega paketa. Tem osebam ne dovolite v bližino akumulatorskega paketa oz. delovnega območja!

Za škodo, nastalo zaradi nepravilne uporabe, odgovarja uporabnik sam. Upoštevati je treba splošno priznane predpise za preprečevanje nesreč in varnostne napotke.

Proizvajalec in trgovec **zavračata vsakršno odgovornost in garancijo za izdelek**, če je bilo stanje akumulatorskega paketa od dobave oz. izvirno stanje akumulatorskega paketa na kakršen koli način spremenjeno. To vključuje tudi uporabo akumulatorskega paketa samo v strojih CAS in polnjenje samo s polnilniki CAS.

**2. Splošni varnostni napotki**

⚠ OPOZORILO - Za zmanjšanje tveganja za poškodbe, preberite navodila za uporabo.

Pred uporabo akumulatorskega paketa v celoti preberite vse varnostne napotke in navodila. Neupoštevanje varnostnih napotkov in navodil lahko ima za posledico električni udar, požara in/ali hude poškodbe.

Vse varnostne napotke in navodila za uporabo hranite za prihodnjo uporabo.

**1. Použitie v súlade s určením**

Batéria je určená na použitie v zodpovedajúcom elektrickom náradí na batériu. Nabíjajte iba v na to určených nabíjačkách. Batérie označené ako CAS (Cordless Alliance System) sú na 100 % kompatibilné so zariadeniami CAS. Pri výbere správneho zariadenia sa obráťte na svojho distribútora.

Dodržte návod na obsluhu používaných zariadení. Napr. nabíjanie je indikované nabíjačkou. Podrobné informácie nájdete v návode na použitie nabíjačky. Batérie nie sú určené na použitie osobami s obmedzenými fyzickými, senzorickejšími alebo duševnými schopnosťami alebo deťmi alebo osobami s nedostatkom skúseností a/alebo s nedostatočnými vedomosťami, okrem prípadov, keď sú pod dozorom osoby zodpovednej za ich bezpečnosť alebo od nej dostali pokyny, ako sa má batéria správne používať. Túto skupinu osôb držte ďalej od batérie alebo pracovného priestoru!

Za škody v dôsledku používania v rozpore s určeným účelom zodpovedá výlučne používateľ. Musia sa dodržiavať všeobecne uznávané bezpečnostné predpisy a bezpečnostné upozornenia.

Výrobca a predajca **odmieta každé ručenie a záruku na produkt v prípade**, že je dodací, resp. originálny stav batérie nejakým spôsobom zmenený. Patrí sem aj to, že batérie sa používajú len v strojach CAS a nabíjajú sa iba pomocou nabíjačiek CAS.

2. Všeobecné bezpečnostné upozornenia

⚠ VÝSTRAHA – Na zníženie rizika poranenia si prečítajte návod na obsluhu.

Pred použitím batérie si pozorne a úplne prečítajte všetky bezpečnostné upozornenia a návody. Nedodržanie bezpečnostných upozornení a návodov môže viesť k úrazu elektrickým prúdom, požiaru a/alebo vážnym poraneniam.

Uschovajte všetky bezpečnostné upozornenia a návody na budúce použitie.

3. Zagon

- Preverite, ali so kontakti akumulatorskega paketa poškodovani
- Akumulatorske pakete zaščitite pred vlago in mokroto.
- Ne uporabljajte pokvarjenih ali deformiranih akumulatorskih paketov!
- Ne odpirajte ali vrtajte v akumulatorske pakete!
- Kontaktov akumulatorskih paketov ne vežite v kratek stik!
- Do konca napolnjenega akumulatorskega paketa ne polnite ponovno!
- Na območjih z visoko obremenitvijo s kovinskim prahom akumulatorskih paketov ne polnite z zračno hlajenimi polnilniki AIR COOLED.
- Akumulatorskih paketov ne izpostavljajte ognju ali zelo visokim temperaturam!
- Iz poškodovanih akumulatorskih paketov lahko izteka nekoliko kislá, gorljiva tekočina!
- Če iztekajoča akumulatorska kislina pride v stik s kožo, jo takoj sperite z zadostno količino kože. Če akumulatorska kislina pride v oči, jih sperite s čisto vodo in nemudoma poiščite zdravniško pomoč!

Prevoz akumulatorskih paketov: Akumulatorski paket je treba pošiljati kot nevaren tovar (UN 3480 in UN 3481). **Pri pošiljanju akumulatorskega paketa se pozanimajte glede veljavnih predpisov.** Po potrebi se posvetujte s svojim transportnim podjetjem.

**3. Uvedenie do prevádzky**

- Skontrolujte, či nie sú poškodené kontakty batérie
- Batérie chráňte pred vlhkosťou a mokrom
- Nepoužívajte chybné alebo zdeformované batérie!
- Batérie neotváraťe ani nevrtajte!
- Neskratujte kontakty batérií!
- Nenabíjajte úplne nabitú batériu!
- Nenabíjajte batérie pomocou nabíjačiek AIR COOLED v oblastiach s vysokou expozíciou kovového prachu
- Batérie nevystavujte ohňu alebo veľmi vysokým teplotám!
- Z chybných batérií môže vytekať mierne kyslá, horľavá kvapalina!
- Ak kvapalina z batérie unikne a dostane sa do kontaktu s pokožkou, okamžite ju opláchnite veľkým množstvom vody. Ak sa vám kvapalina z batérie dostane do očí, vypláchnite ich čistou vodou a okamžite vyhľadajte lekársku pomoc!

Preprava batérií: Preprava batérií podlieha právnym predpisom o nebezpečnom tovare (UN 3480 a UN 3481). **Pri preprave batérií objasnite aktuálne platné predpisy.** V prípade potreby požiadajte svoju prepravnú spoločnosť o ďalšie informácie.

4. Popravilo in vzdrževanje

Vzdrževalno polnjenje - glejte stran 112

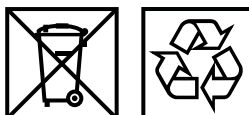
Popolna izpraznitev: Preprečite popolno izpraznitev akumulátorja. To lahko povzroči nepopravljivo škodo akumulatorskih celíc.

Napotek: Pri nizkih temperaturah akumulatorskega paketa ne izpraznite do konca, tako da lahko npr. nadaljujete z delom pri -5 °C. S kratkotrajnim delovanjem se akumulatorski paket segreje in tako vzdržuje potrebno temperaturo pri polnjenju 0 °C ali več.

5. Odstranjanje

Za okolju prijazno odstranjanje in recikliranje izrabljenega stroja, embalaže in dodatne opreme upoštevajte nacionalne predpise. Izrabljene akumulatorske pakete je treba zbirati ločeno in jih ustrezno reciklirati.

- Izrabljeni akumulatorski paketi vsebujejo velike količine dragocenih surovin in umetnih snovi, ki jih je mogoče reciklirati.
- Preden akumulatorski paket zavrzete, ga izpraznite v električnem orodju. Kontakte zavarujte pred kratkim stikom (npr. izolirajte z lepilnim trakom).

**4. Oprava a údržba**

Udržavacie nabíjanie – pozrite stranu 112

Hĺbkové vybitie: Zabráňte hĺbkému vybitiu batérie. Mohlo by to viesť k nezvratnému poškodeniu článkov.

Upozornenie: Pri nízkych teplotách nevyprázdňujte batériu úplne, aby ste mohli pokračovať v práci napríklad pri teplote -5 °C. Krátka prevádzka zo-hrieva batériu a má teda požadovanú teplotu nabíjania 0 °C alebo vyššiu.

5. Likvidácia

Dodržte národné predpisy o ekologickej likvidácii a o recyklácii starých strojov, obalov a príslušenstva. Použité batérie sa musia zbierať oddelene a odovzdať na recykláciu v súlade s predpismi o ochrane životného prostredia.

- Staré batérie obsahujú veľké množstvá cenných surovín a plastov, ktoré sa môžu recyklovať.
- Pred likvidáciou vybite batérie v elektrickom náradí. Zaisťte kontakty proti skratu (napr. zaizolujte lepiacou páskou)

1. Predvidená uporaba

Polnilnik je namenjen izključno za polnjenie akumulatorskega paketa CAS (Cordless Alliance System). Kakršna koli drugačna uporaba velja ni namenska. Polnilnik je namenjen in odobren izključno samo usposobljenim osebam ali strokovnjakom.

Naprave ne smejo uporabljati otroci in osebe z omejenimi fizičnimi, zaznavnimi ali duševnimi sposobnostmi ali s pomanjkljivimi izkušnjami in/ali znanjem, razen če jih pri tem nadzira odgovorna oseba za njihovo varnost ali jim je dala navodila o uporabi naprave. Tem osebam ne dovolite v bližino polnilnika oz. delovnega območja!

Za škodo, nastalo zaradi nenamenske uporabe, odgovarja uporabnik. Upoštevati je treba splošno priznane predpise za preprečevanje nesreč in varnostne napotke.

Proizvajalec in trgovec **zavračata vsakršno odgovornost in garancijo za izdelek**, če je bilo stanje polnilnika od dobave oz. izvirno stanje polnilnika na kakršen koli način spremenjeno. To vključuje tudi uporabo originalnih akumulatorskih paketov sistema CAS.

1. Používanie v súlade s určením

Nabijacka je určená výlučne na nabíjanie batérií CAS (Cordless Alliance System). Akékoľvek iné použitie sa považuje za použitie v rozpore s určeným účelom. Nabijacka je určená a schválená výlučne na používanie zaškolenými osobami alebo odborníkmi.

Toto zariadenie nie je určené na použitie osobami s obmedzenými fyzickými, senzorickými alebo duševnými schopnosťami alebo deťmi alebo osobami s nedostatkom skúseností a/alebo s nedostatočnými vedomosťami, okrem prípadov, keď sú pod dozorom osoby zodpovednej za ich bezpečnosť alebo od nej dostali pokyny, ako sa má zariadenie správne používať. Túto skupinu osôb držte ďalej od nabijacky alebo pracovného priestoru!

Za škody v dôsledku používania v rozpore s určeným účelom zodpovedá výlučne používateľ. Musia sa dodržiavať všeobecne uznávané bezpečnostné predpisy a bezpečnostné upozornenia.

Výrobca a predajca **odmieta každé ručenie a záruku na produkt v prípade**, že je dodací, resp. originálny stav nabijacky nejakým spôsobom zmenený. Patrí sem aj skutočnosť, že sa smú používať len originálne batérie systému CAS.

**2. Splošni varnostni napotki**

⚠ OPOZORILO - Za zmanjšanje tveganja za poškodbe, preberite navodila za uporabo.

OPOZORILO Pred uporabo polnilnika natančno in v celoti preberite vse varnostne napotke in navodila. Neupoštevanje varnostnih napotkov in navodil lahko ima za posledico električni udar, požara in/ali hude poškodbe.

Vse varnostne napotke in navodila za uporabo hranite za prihodnjo uporabo.

**2. Všeobecné bezpečnostné upozornenia**

⚠ VÝSTRAHA – Na zníženie rizika poranenia si prečítajte návod na obsluhu.

Pred použitím nabijacky si pozorne a úplne prečítajte všetky bezpečnostné upozornenia a návody. Nedodržanie bezpečnostných upozornení a návodov môže viesť k úrazu elektrickým prúdom, požiaru a/alebo vážnym poraneniam.

Uschovajte všetky bezpečnostné upozornenia a návody na budúce použitie.

3. Zagon

- Pred zagonom preverite, ali se omrežna napetost in omrežna frekvenca, navedeni na tipski ploščici, ujemata s podatki vašega električnega omrežja.
- Naprave, kot je ta, ki proizvajajo enosmerni tok, lahko vplivajo na enostavna zaščitna stikala za okvarni tok. Uporabljajte tip F ali boljše s prožilnim tokom najv. 30 mA.
- Pred zagonom polnilnika se prepričajte, da so prezračevalne reže proste!
- Najmanjša razdalja do drugih predmetov je najm. 5 cm!
- Opozorilo pred nevarno električno napetostjo!
- Pred priklopom preverite, ali sta vtič in kabel polnilnika poškodovana
- V primeru poškodbe, naj poškodbo nemudoma preveri strokovnjak
- Samo za uporabo v notranjosti.
- Zaščitite polnilnik pred vlago in mokroto!
- V primeru nastajanja dima ali ognja na polnilniku, takoj izvlcite omrežni vtič!
- V prezračevalne reže polnilnik ne vstavljajte predmetov. Nevarnost električnega udara oz. kratkega stika!
- Ne uporabljajte pokvarjenih akumulatorskih paketov!
- Nikoli ne poskusite polniti baterij, ki niso predvidene za polnjenje. Obstaja nevarnost eksplozije!
- Na območjih z visoko obremenitvijo s kovinskim prahom akumulatorskih paketov ne polnite z zračno hlajenimi polnilniki AIR COOLED.

**3. Uvedenie do prevádzky**

- Pred uvedením do prevádzky skontrolujte, či sieťové napätie a frekvencia uvedené na typovom štítku zodpovedajú údajom vašej elektrickej siete
- Zariadenie, ktoré vytvára jednosmerný prúd, môže mať vplyv na jednoduché prúdové chrániče. Použite typ F alebo lepšie, so spúšťačím prúdom max. 30 mA
- Pred uvedením nabijacky do prevádzky zabezpečte, aby boli voľné vetracie otvory!
- Minimálna vzdialenosť od ostatných predmetov min. 5 cm!
- Výstraha pred nebezpečným elektrickým napätím!
- Pred zapojením skontrolujte, či nie sú poškodené konektor a kábel nabijacky
- V prípade poškodenia ich nechajte okamžite skontrolovať odbornikom
- Len na použitie v interiéri
- Chráňte nabijacku pred vlhkosťou a mokrom!
- V prípade dymu alebo ohňa v nabijacke okamžite odpojte zástrčku!
- Do vetracích otvorov nabijacky nekladajte žiadne predmety. Nebezpečenstvo zásahu elektrickým prúdom, resp. skratu!
- Nepoužívajte poškodené batérie!
- Nikdy sa nepokúšajte nabíjať nenabíjateľné batérie. Nebezpečenstvo výbuchu!
- Nenabíjajte batérie pomocou nabíjačiek AIR COOLED v oblastiach s vysokou expozíciou kovového prachu

4. Popravilo in vzdrževanje

Popravila na polnilniku lahko opravljajo samo pooblaščené servisieri!

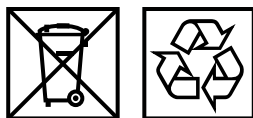
4. Oprava a údržba

Opravy na nabijacke smú vykonávať iba autorizované servisné miesta!

5. Odstranjanje

Za okolju prijazno odstranjanje in recikliranje izrabljenega stroja, embalaže in dodatne opreme upoštevajte nacionalne predpise.

Samo za države EÚ: Električnega orodja in naprav ne odvrzite med gospodinjske odpadke! V skladu z evropsko direktivo 2012/19/EU o odpadni elektronski in električni opremi in njen prenos v nacionalno zakonodajo je treba izrabljeno električno orodje in naprave zbirati ločeno in odstraniti na okolju prijazen način.

**5. Likvidácia**

Dodržite národné predpisy o ekologickej likvidácii a o recyklácii starých strojov, obalov a príslušenstva.

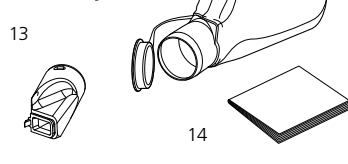
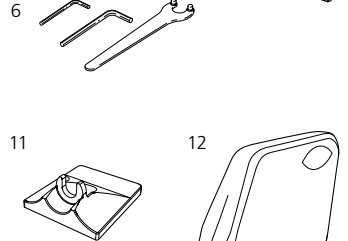
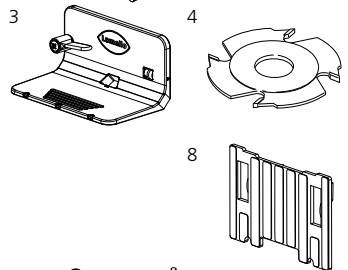
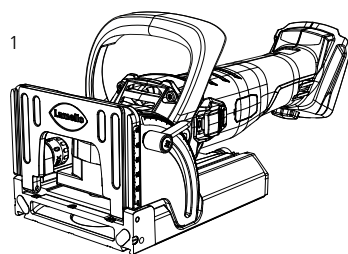
Len pre krajiny EÚ: Elektrické náradie a zariadenia nevyhadzujte do komunálneho odpadu! V súlade s európskou smernico 2012/19/EÚ o odpade z elektrických a elektronických zariadení a jej implementáciou do národných predpisov musí byť použité elektrické náradie a zariadenia zbierané oddelene a odovzdané na ekologickú recykláciu.

1 Akumulator Classic X

- 3 Kotno omejevalnik
- 4 Rezkalnik utorov, HW, 4 mm
- 6 Sklop orodja
- 8 Natična plošča 4 mm
- 11 Prekucni zapah
- 12 Vrečka za prah
- 13 Sesalni nastavki 36 mm
- 14 Navodila za uporabo

2 Akumulator Zeta P2

- 3 Kotno omejevalnik
- 5 Rezkalnik P-System 7 mm
- 7 Sklop orodja
- 8 Natična plošča 4 mm
- 9 Natična plošča 2 mm
- 10 Vrtalna šablona P-System s svedri
- 11 Prekucni zapah
- 12 Vrečka za prah
- 13 Sesalni nastavki 36 mm
- 14 Navodila za uporabo

**Tehnični podatki akumulatorja****Classic X:**

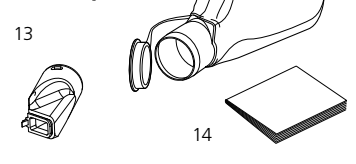
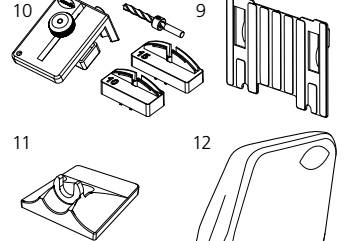
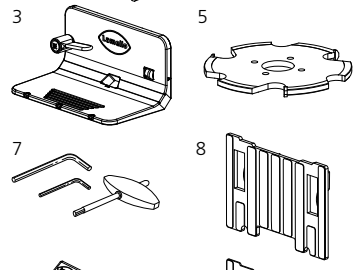
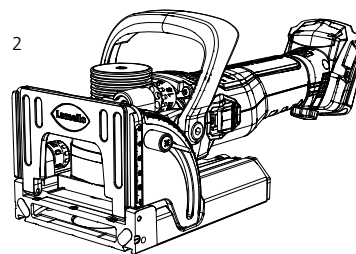
Napetost akumulatorja	18 V
Število vrtljajev	6000 min ⁻¹
Rezkalnik	100 × 4 × 22 mm
Širina utora	4 mm
Globina utora najv.	20 mm
Teža, vključno z akumulatorjem	4,0 Ah
Teža, vključno z akumulatorjem	5,5 Ah

Tehnični podatki akumulatorja Zeta P2:

Napetost akumulatorja	18 V
Število vrtljajev	9000 min ⁻¹
Rezkalnik	100 × 7 × 22 mm
Širina utora	7 / 10 mm
Globina utora najv.	20 mm
Teža, vključno z akumulatorjem	4,0 Ah
Teža, vključno z akumulatorjem	5,5 Ah

1 Batéria Classic X

- 3 Dorazový uhol
- 4 Drážkovacie frézy, HW, 4 mm
- 6 Súprava náradia
- 8 Násuvná doska 4 mm
- 11 Ochrana proti prevráteniu
- 12 Vrečko na prach
- 13 Odsávacie hrdlo 36 mm
- 14 Návod na obsluhu

**2 Batéria Zeta P2**

- 3 Dorazový uhol
- 5 Fréza systému P 7 mm
- 7 Súprava náradia
- 8 Násuvná doska 4 mm
- 9 Násuvná doska 2 mm
- 10 Vrtacia šablóna systému P vrát. vrtáka
- 11 Ochrana proti prevráteniu
- 12 Vrečko na prach
- 13 Odsávacie hrdlo 36 mm
- 14 Návod na obsluhu

Technické údaje batérie Classic X:

Napätie batérie	18 V
Otáčiky	6 000 min ⁻¹
Fréza	100 × 4 × 22 mm
Šírka drážky	4 mm
Hĺbka drážky max.	20 mm
Hmotnosť vrátane batérie 4,0 Ah	3,1 kg
Hmotnosť vrátane batérie 5,5 Ah	3,5 kg

Technické údaje batérie Zeta P2:

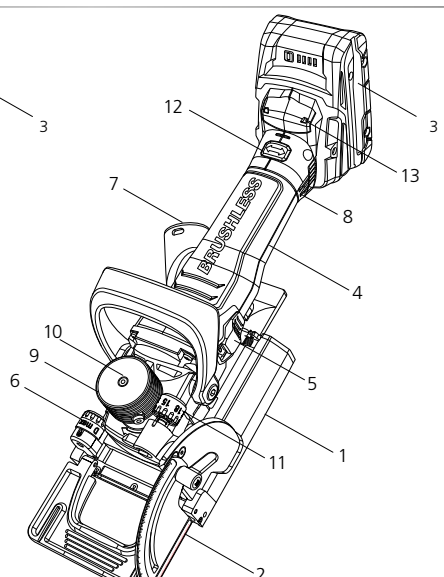
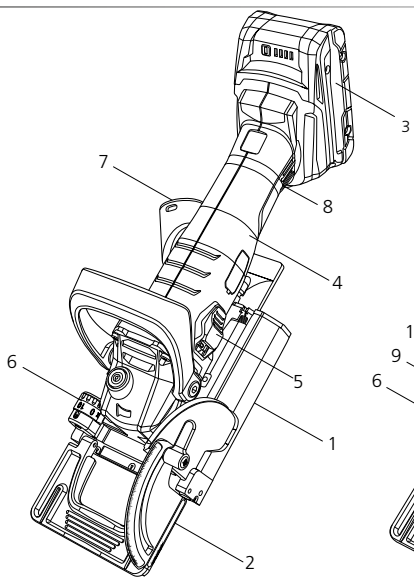
Napätie batérie	18 V
Otáčiky	9 000 min ⁻¹
Fréza	100 × 7 × 22 mm
Šírka drážky	7/10 mm
Hĺbka drážky max.	20 mm
Hmotnosť vrátane batérie 4,0 Ah	3,7 kg
Hmotnosť vrátane batérie 5,5 Ah	4,1 kg

Upravljalni elementi dela stroja**Akumulator Classic X
Akumulator Zeta P2**

- 1 Osnovna plošča
- 2 Vrtljivi prislon
- 3 Akumulatorski paket
- 4 Motor
- 5 Stikalo motorja
- 6 Standardni globinski prislon
- 7 Sesalni nastavek
- 8 Tipka za sprostitvev akumulatorja

Samo akumulator Zeta P2

- 9 Dvižna mehanika VMD
- 10 Indikatorski zatič dvižne mehanike
- 11 Globinski prislon P-System
- 12 Vrtljiva tipka za sprostitvev
- 13 Prikaz elektronskega signala (stran 114, št. 5)

**Ovládacie prvky stroja****Batéria Classic X
Batéria Zeta P2**

- 1 Základná doska
- 2 Otočný doraz
- 3 Batéria
- 4 Motor
- 5 Spínač motorja
- 6 Štandardný regulátor hĺbky
- 7 Odsávacie hrdlo
- 8 Odistenie batérie

Len batéria Zeta P2

- 9 Zdvíhací mechanizmus VMD
- 10 Indikačný kolík zdvižacieho mechanizmu
- 11 Regulátor hĺbky systému P
- 12 Otočné odblokovanie
- 13 Elektronický signalizačný displej (strana 114, č. 5)

Pregled akumulatorskega paketa

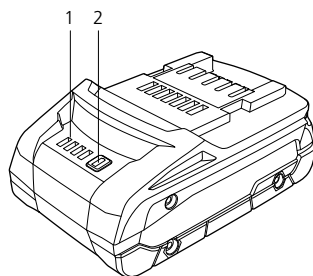
- Pred uporabo akumulatorski paket napolnite.
- Akumulatorski paket pri padcu moči napolnite.
- Optimalna temperatura za shranjevanje je od 10 °C do 30 °C. Dovoljena temperatura polnjenja je med 0 °C in 50 °C.

Akumulatorski paketi imajo prikaz kapacitete in signala.

- Pritisnite tipko (2) in LED-lučke vam bodo prikazale stanje napolnosti.
- Če katera LED-lučka (1) utripa, je akumulatorski paket skoraj prazen in ga je treba ponovno napolniti.

Tehnični podatki akumulatorskega paketa LiHD z napetostjo 18 V

Teža 4,0 Ah	580 g
Teža 5,5 Ah	977 g

**Pregľad batérie**

- Pred použitím nabite batériu
- V prípade poklesu výkonu batériu znovu nabite
- Optimalna teplota skladovania je medzi 10 a 30 °C. Povolena teplota nabíjania je medzi 0 a 50 °C

Batérie majú indikátor kapacity a signálu

- Stlačte tlačidlo (2) a stav nabitia je signalizovaný LED kontrolkami
- Ak bliká LED kontrolka (1), potom je batéria takmer prázdna a musí sa opäť nabíť

Technické údaje, batérie LiHD Batéria s napätím 18 V

Hmotnosť 4,0 Ah	580 g
Hmotnosť 5,5 Ah	977 g

Samotest

- Priključite omrežni vtič.
- Prikaz delovanja (1) in opozorilni prikaz (2) zasvetita zaporedoma za približno 1 sekundo, vgrajen ventilator deluje pribl. 5 sekund

Napotek: Za prikaz stanja napoljenosti LiHD akumulatorskih paketov najprej odstranite akumulatorski paket iz polnilnika in nato pritisnite tipko na akumulatorskem paketu.

Polnjenje akumulatorskega paketa

- Akumulatorski paket potisnite na drsni nastavek (3) povsem do prislona. Prikaz delovanja (1) utripa

Vzdrževalno polnjenje

Po koncu polnjenja se polnilnik samodejno preklopi na vzdrževalno polnjenje. Akumulatorski paket lahko ostane v polnilniku in je tako vedno pripravljen za uporabo. Prikaz delovanja (1) neprekinjeno sveti.

Motnja

Opozorilni prikaz (2) neprekinjeno sveti. Akumulatorski paket se ne polni:

Temperatura je previsoka/prenizka. Pri temperaturah akumulatorjev, ki so višje od 50 °C, tehnologija AIR COOLED zagotavlja hitro ohlajevanje. Če je temperatura akumulatorskega paketa med 0 °C in 50 °C, se polnjenje začne samodejno.

Opozorilni prikaz (2) utripa.

- Akumulatorski paket ima okvaro. Akumulatorski paket takoj izvemite iz polnilnika.
- Akumulatorski paket ni pravilno vstavljen v drsni sed (3).

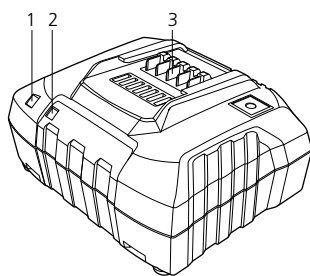
Tehnični podatki polnilnika akumulatorjev ACS 55

Glejte tablico s podatki.

Čas polnjenja 4,0 Ah:	80 min*
Čas polnjenja 5,5 Ah:	110 min*

*Glede na preostalo kapaciteto in temperaturo akumulatorskega paketa se lahko dejanski časi polnjenja razlikujejo od navedenih. Priporočena temperatura okolice med polnjenjem: **0 °C do 40 °C**. Pridržujemo si pravico do sprememb zaradi tehničnega napredka.

Območja napetosti akumulatorskega paketa	U	Rozsahy napätia batérií
Kapaciteta akumulatorskega paketa	C	Kapacita batérie
Polnilni tok	IC	Nabíjací prúd
Čas polnjenja*	t	Čas nabíjania*
Naprava razreda zaščite II	□	Zariadenie triedy ochrany II
Izmenični tok	~	Striedavý prúd

**Samotestovanie**

- Zapojte sieťovú zástrčku
- Prevádzkový indikátor (1) a výstražný indikátor (2) sa rozsvietia za sebou na cca 1 sekundu, zabudovaný ventilátor je v prevádzke cca 5 sekúnd

Upozornenie: Na zobrazenie stavu nabitia batérií LiHD najskôr vyberte batériu z nabíjačky a potom stlačte tlačidlo na batérii.

Nabíjanie batérie

- Batériu úplne nasuňte až na doraz na miesto posuvu (3). Bliká indikátor prevádzky (1)

Udržiavacie nabíjanie

Po dokončení nabíjania sa nabíjačka automaticky prepne do udržiavacieho stavu. Batéria môže zostať v nabíjačke a je teda vždy pripravená na prevádzku. Prevádzkový indikátor (1) svieti trvalo.

Porucha

Výstražný indikátor (2) svieti trvalo. Batéria sa nenabíja: Teplota je príliš vysoká/príliš nízka. Pri teplote batérie vyššej ako 50 °C sa technológia AIR COOLED postará o rýchle ochladenie. Keď je teplota batérie medzi 0 a 50 °C, nabíjanie sa spustí automaticky.

Bliká výstražný indikátor (2)

- Poškodená batéria. Batériu okamžite vyberte z nabíjačky
- Batéria nebola správne nasunutá na miesto posuvu (3)

Technické údaje nabíjačky batérie ACS 55

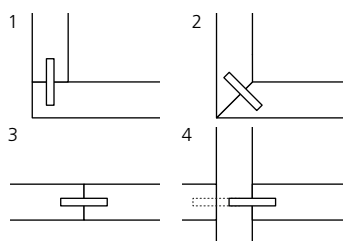
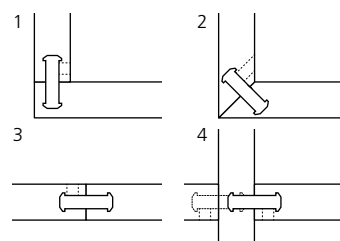
Pozri výkonový štítok

Čas nabíjania 4,0 Ah:	80 min*
Čas nabíjania 5,5 Ah:	110 min*

*V závislosti od zostávajúcej kapacity a teploty batérie sa reálne časy nabíjania môžu líšiť od zadaných hodnôt. Odporúčaná teplota okolia počas nabíjania: **0 až 40 °C**. Zmeny vyhradené v zmysle technického pokroku.

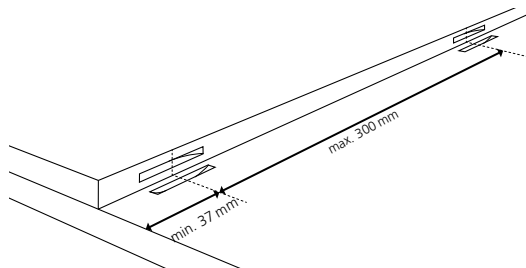
Vrste povezav**Druhy spojenia**

- 1 Kotna povezava
- 2 Kotna spona
- 3 Vzdolžna in prečna povezava
- 4 Povezava s srednjo steno

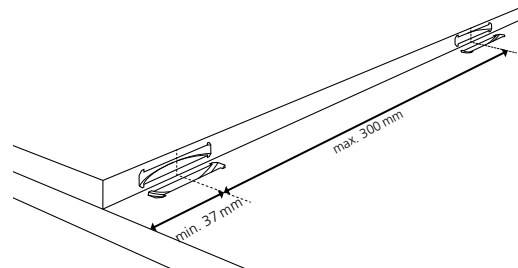
Classic X Akku | cordless**Zeta P2 Akku | cordless**

- 1 Rohový spoj
- 2 Šikmý spoj
- 3 Pozdĺžny a priečny spoj
- 4 Spoj so strednou stenou

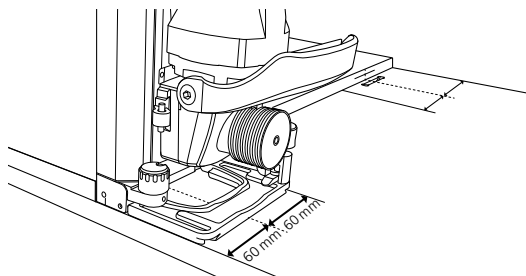
Priporočení rozmaki utorov



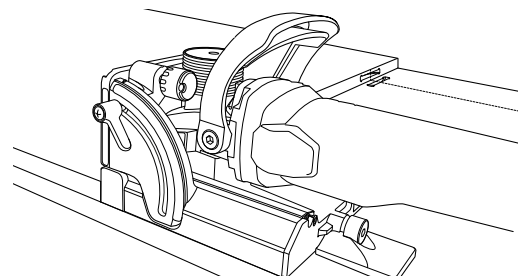
Odporúčané vzdialenosti drážok

**Rezkanje utorov**

Povezava s srednjo steno

**Frézovanie drážok**

Spoj so strednou stenou



- 1 Trdno pričvrstite obdelovanec.
- 2 Vključite stroj.
- 3 Z obema rokama primate stroj in ga počasi ter enakomerno potopite do globinskega omejevala. Ko popustite pritisk, se rezkalnik samodejno uvleče nazaj v ohišje.

4 Napotek: Akumulator Zeta P2 Akku

S pritiskom tipke za sprostitve (stran 111, št. 12) lahko akumulator zavrtite za skupno 270 stopinj. Akumulatorja ni dovoljeno zavrteti dlje od omejevalnika.

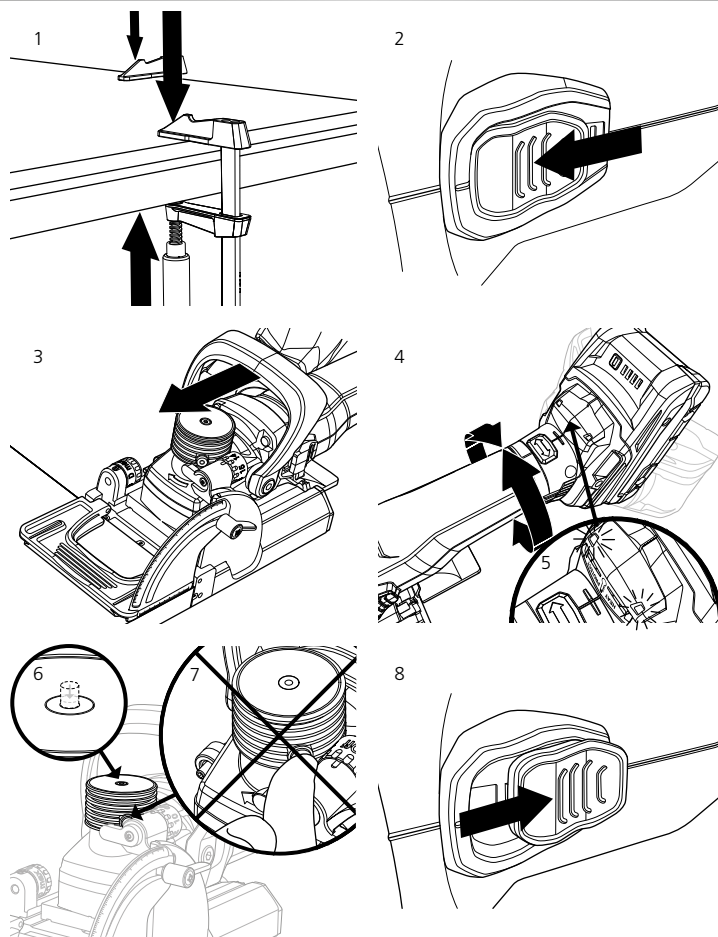
- 5 **Prikaz elektronskega signala utripa** Baterija je prazna, temperatura je previsoka ali se je sprožila zaščita pred ponovnim zagonom. Če uporabite akumulatorski sklop, ki ni del naprave CAS, se naprava ne bo zagnala.

Prikaz elektronskega signala sveti neprekinjeno: Med delovanjem je prišlo do preobremenitve

- 6 Utor P-System se izvede samodejno. Počakajte, da se zatič na dvizni mehaniki ponovno poravnava (1–2 sekundi)

- 7 **⚠ Pozor! Dvizne mehanike ni dovoljeno upravljati ročno!**

- 8 Izklop stroja



- 1 Upnutie obrobku
- 2 Zapnutie stroja
- 3 Stroj držte obidvoma rukami, pomaly a rovnomerne zanorte až po hĺbkový doraz. Fréza sa pri po uvoľnení tlaku automaticky vráti späť do telesa

- 4 **Upozornenia: Batéria Zeta P2** Stlačením odblokovania (strana 111, č. 12) sa batéria môže otočiť celkovo o 270 stupňov. Batéria sa nesmie otočiť za koncový doraz

- 5 **Elektronický signalizačný displej bliká:** Baterija je prazna, temperatura je previsoka ali se je sprožila zaščita pred ponovnim zagonom. Ak sa použije akumulator, ktorý nie je súčasťou CAS, stroj sa nespustí. **Elektronický signalizačný displej svieti nepretržite:** Počas prevádzky došlo k preťaženiu

- 6 Drážka systému P sa vyhotoví automaticky. Počakajte, až sa znova lícuje kolík na zdvíhacom mechanizme (1 – 2 sekundy)

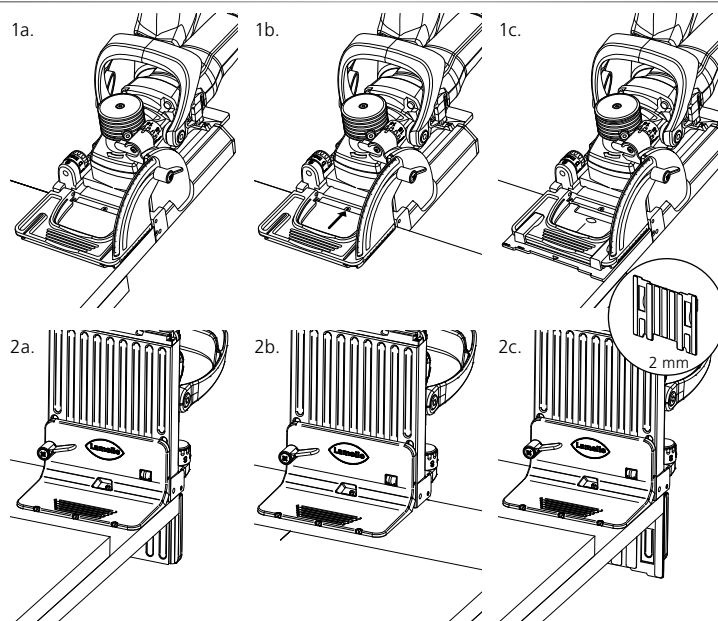
- 7 **⚠ Pozor! Zdvíhací mechanizmus sa nikdy nesmie ovládať manuálne!**

- 8 Vypnutie stroja

Splošna uporaba

Rezkanje utorov (kotna povezava)

- 1 Stroj namestite na ploščo
 - a. na zunanjem robu poravnano z osnovno ploščo;
 - b. s sredinsko oznako osnovne plošče;
 - c. debelina materiala 16 mm.
- 2 Pri navpični uporabi stroja lahko kotni omejevalnik montirate na osnovno ploščo, da dobite večjo odlagalno površino.
 - a. na zunanjem robu poravnano z osnovno ploščo;
 - b. s sredinsko oznako osnovne plošče;
 - c. debelina materiala 16 mm.



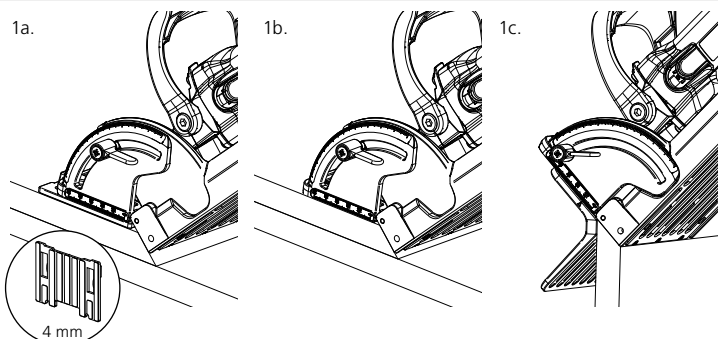
Všeobecné použitie

Frézovanie drážok (rohový spoj)

- 1 Polohovanie stroja na doske
 - a. na vonkajšej hrane v jednej rovine so základnou doskou
 - b. so stredovou značkou základnej dosky
 - c. hrúbka materiálu 16 mm
- 2 Pri vertikálnom použití stroja je možné namontovať dorazový uholník na základnú dosku, aby sa zachovala väčšia dosadacia plocha.
 - a. na vonkajšej hrane v jednej rovine so základnou doskou
 - b. so stredovou značkou základnej dosky
 - c. hrúbka materiálu 16 mm

Rezkanje utorov (kotna spona)

- 1
 - a. različni koti, debelina materiala 19–22 mm
 - b. različni koti od debeline materiala 23 mm
 - c. 45° referenčna točka, poravnana zunaj

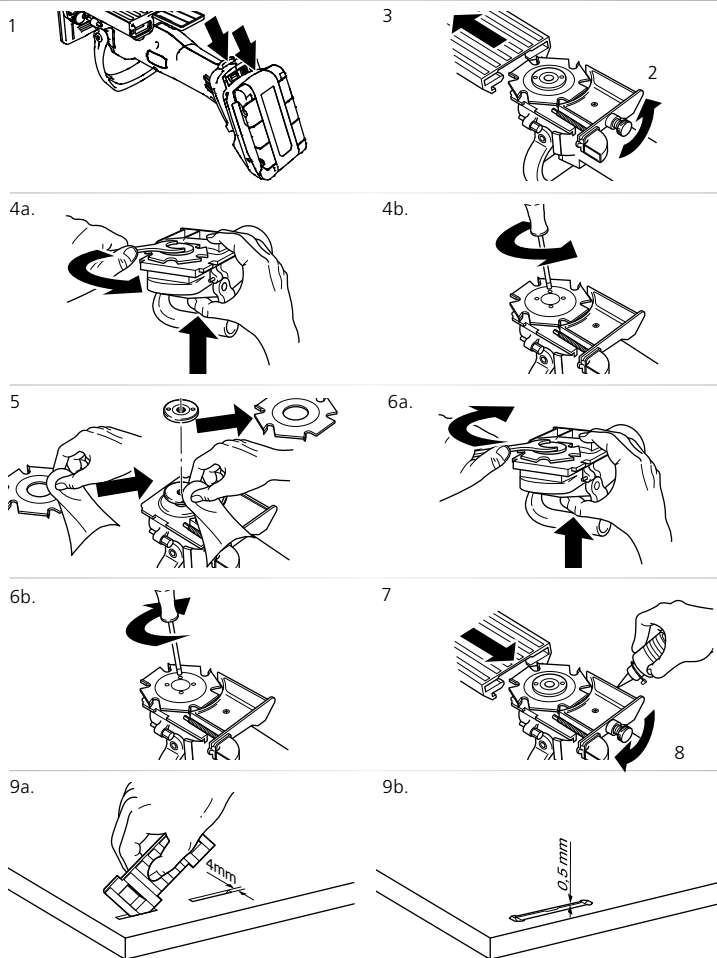


Frézovanie drážok (šikmý spoj)

- 1
 - a. rôzne uhly s hrúbkou materiálu 19 – 22 mm
 - b. rôzne uhly od hrúbky materiálu 23 mm
 - c. 45° referenčný bod zvonku v jednej rovine

Uporabljajte samo brezhibno naostrena orodja! Uporabljajte samo rezalnike z ročnim pomikanjem

- 1 Odstranitev akumulatorskega paketa iz stroja.
- 2 Pritisnite tipko za sprostitvev.
- 3 Snemite osnovno ploščo.
- 4 a. Blokirate vreteno in hkrati s čelnim ključem popustite prirobnico matico.
b. Z izvijačem popustite vgrezne vijake (Torx TX20).
- 5 Vstavite nov rezkalnik in upoštevajte smer vrtenja. Pazite na čiste naležne površine. Rezalna rezila P-System morajo biti po brušenju široka najmanj 6,97 mm!
- 6 a. Matico s prirobnico privijete z viličastim ključem.
b. Z izvijačem privijete vgrezne vijake (Torx TX20).
- 7 Vodila osnovne plošče očistite in jih rahlo namažite z ustreznim mastjo. Vodilo se mora zlahka premikati. Vzmeti morajo osnovno ploščo ustrezno povleci nazaj do prislona.
- 8 Privijačite zapah.
- 9 Preverite širino utora in globino rezkanja.



Používajte len bezchybne naostrené nástroje!
Používajte len frézy na ručný posuv!

- 1 Vyberte batériu zo stroja
- 2 Uvoľnite zaistenie
- 3 Stiahnite základnú dosku
- 4 a. Zaistite vreteno, súčasne uvoľnite prírubovú maticu pomocou kľúča na čelne otvory
b. Uvoľnite skrutky so zápustnou hlavou skrutkovačom (torx TX20)
- 5 Nasadíte novú frézu, dbajte na smer otáčania. Dbajte na čisté dosadacie plochy. Rezné hrany frézy systému P musia mať po brušení šírku minimálne 6,97 mm!
- 6 a. Utiahnite prírubovú maticu pomocou kľúča na čelne otvory
b. Skrutkovačom (torx TX20) utiahnite skrutky so zápustnou hlavou
- 7 Vyčistite vedenia základnej dosky a zlahka namažte vhodným tukom. Vedenie musí mať ľahký chod. Pružiny musia základnú dosku správne stiahnuť až na doraz.
- 8 Priskrutkujte zaistenie
- 9 Skontrolujte šírku drážky a hĺbku frézovania

Uporaba vrečke za prah ali odsesovalne naprave

1. Splošni varnostni napotki

Dotikanje ali vdihovanje prahu je lahko nevarno za uporabnike rezkalnega stroja ali osebe v bližini. Zato je treba upoštevati varnostne predpise, ki veljajo v posamezni državi.

Da zaščitite svoje zdravje, nosite zaščitno dihalno masko, zaščitna očala in zaščitno za sluh ter uporabljajte primerno napravo za delo brez prahu.

⚠ OPOZORILO: Nevarnost za zdravje zaradi prašnih delcev

- Nikoli ne delajte brez naprave za odsesavanje.
- Upoštevajte državne predpise.

2. Zagon

Pri obratovanju na akumulator je uporaba vrečke za prah Lamello mogoča le v omejenem obsegu. Vrečko za prah je mogoče uporabiti za podporo samostojnega dela in mobilnosti pri obratovanju z akumulatorjem. V ta namen vrečko za prah do prislona potisnite na sesalni priključek stroja. Ko je vrečka za prah do 1/3 napolnjena, jo izpraznite. Vrečko za prah transportirajte ločeno od stroja in vedno z zaprtim pokrovom in zadrگو.

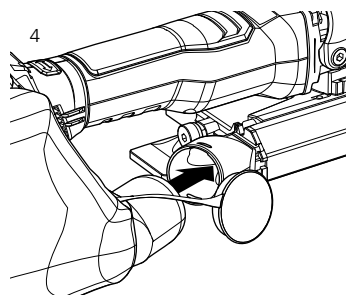
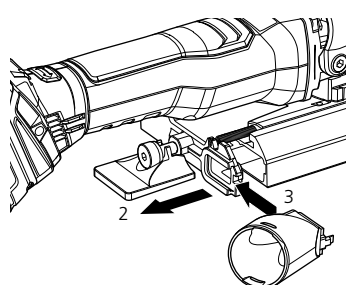
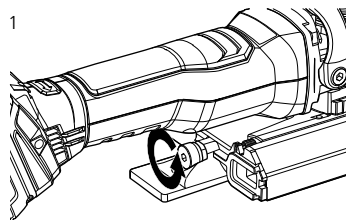
3. Pomembni napotki

Pri delu z masivnim lesom, pri čemer nastajajo vlaknasti in daljši ostružki, je treba uporabljati odsesovalno napravo, da preprečite, da bi vlakna ostala v notranjosti stroja, se zagodila in tako omejila delovanje stroja.

Pri delih, pri katerih lahko nastanejo raketovorne snovi (v prahu nekaterih vrst lesa), vedno priključite ustrezno odsesovalno napravo v skladu z nacionalnimi predpisi. Pri teh delih ne uporabljajte vrečke za prah.

Napotek: Priklon odsesovalne naprave pri akumulatorskem obratovanju omogoča mobilno, še učinkovitejšo in še bolj čisto delo neodvisno od električnega omrežja.

- 1 Pritisnite tipko za sprostitvev
- 2 Osnovno ploščo potegnite nekoliko nazaj.
- 3 Vstavite sesalni nastavek, osnovno ploščo potisnite nazaj in zategnite zapah.
- 4 Namestite vrečko za prah ali odsesovalno napravo.



Práca bez prachu s vrečkom na prach alebo odsávacím zariadením

1. Všeobecné bezpečnostné upozornenia

Kontakt alebo vdychovanie prachu môže byť pre používateľov drážkovej frézy alebo osoby v jej blízkosti nebezpečné. Preto sa musia dodržiavať bezpečnostné predpisy platné v danej krajine.

Na ochranu zdravia používajte respirátor, ochranné okuliare a prostriedky na ochranu sluchu a používajte vhodný ochranný prípravok na vykonávanie bezpečnej práce.

⚠ VÝSTRAHA: Ohrozenie zdravia prachom

- Nikdy nepracujte bez odsávacieho zariadenia
- Dodržte národné predpisy

2. Uvedenie do prevádzky

V batériovom režime je obmedzené použitie vrečka na prach Lamello. Vrečko na prach je možné použiť na podporu samostatnej práce a mobility v režime batérie. Vrečko na prach nasadíte na odsávacie hrdlo stroja až na doraz. Keď sa vrečko na prach naplní na 1/3, vyprázdňte ho. Odložte vrečko na prach zo stroja a vždy ho pripravujte so zatvoreným uzáverom a zipsom.

3. Dôležité upozornenia

Pri práci s masívnym drevom, pri ktorej vznikajú vlákňité a dlhšie triesky, sa musí použiť odsávacie zariadenie, aby sa zabránilo tomu, že vlákna zostanú vo vnútri stroja, uviaznú a obmedzia tak jeho funkciu.

Práce, pri ktorých môžu vzniknúť karcinogénne látky (v prachoch z niektorých druhov dreva), vždy pripojte vhodné odsávacie zariadenie podľa národných predpisov. Nepoužívajte na to vrečko na prach.

Upozornenie: Pripojenie odsávacieho zariadenia s batériovým režimom umožňuje mobilnú, od elektrickej energie nezávislú, ešte efektívnejšiu a čistejšiu prácu.

- 1 Uvoľnite zaistenie
- 2 Základnú dosku potiahnite mierne dozadu
- 3 Vložte odsávacie hrdlo, posuňte základnú dosku dozadu a pevne utiahnite zaistenie
- 4 Nasadenie vrečka na prach alebo odsávacieho zariadenia

Splošni postopek

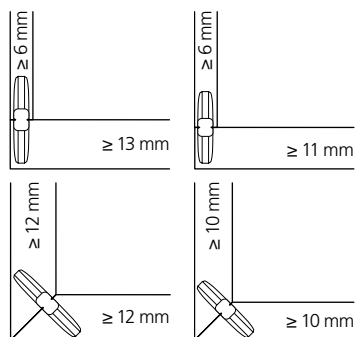
V nadaljevanju je opisan splošni postopek za uporabo sistema Lamello.

Izbor spojnega elementa

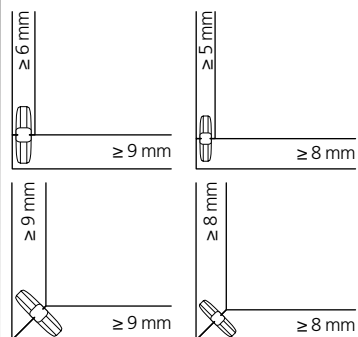
Za čvrsto povezavo vedno uporabite največje možne lamele. Pri materialih, debelejših od 25 mm, lahko uporabite tudi 2 lameli ena na drugi.

Velike mere

20 56 × 23 × 4 mm **10** 53 × 19 × 4 mm

**Veľkosť Rozměry**

0 47 × 15 × 4 mm **H9** 47 × 15 × 4 mm

**Všeobecný postup**

V nasledujúcom texte je popísaný všeobecný postup pri používaní systému Lamello.

Výber spojovacieho prvku

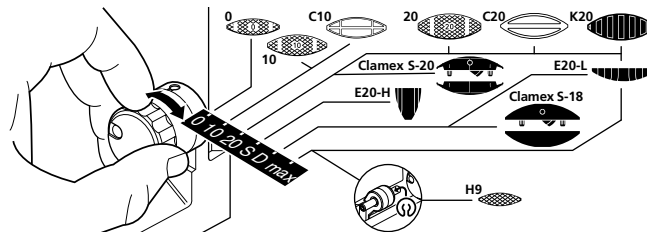
Pre pevné spojenie vždy používajte čo najlepšie lamely. Pri materiáloch s hrúbkou nad 25 mm aj 2 lamely nad sebou.

Nastavitev globine rezkanja

Globino rezkanja nastavite glede na izbrani spojni element.

Originalna lesena lamela H9:

Globina rezkanja na najv. z nataknenim vzmetnim obročom na globinskem prislonu z rezkalnikom Ø78 × 3 × Ø22 mm (št. art. 132009)

**Nastavenie hĺbky frézovania**

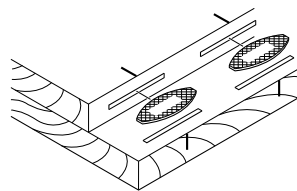
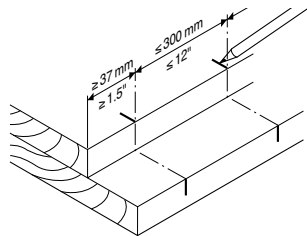
Hĺbku frézovania nastavte podľa zvoleného spojovacieho prvku.

Originalna drevená lamela H9:

Hĺbku frézovania na max. s nasadenou prstencovou pružinou na hĺbkovom doraze s frézou Ø78 × 3 × 22 mm (výr. č. 132009)

Zarezovanie razmikov utorov

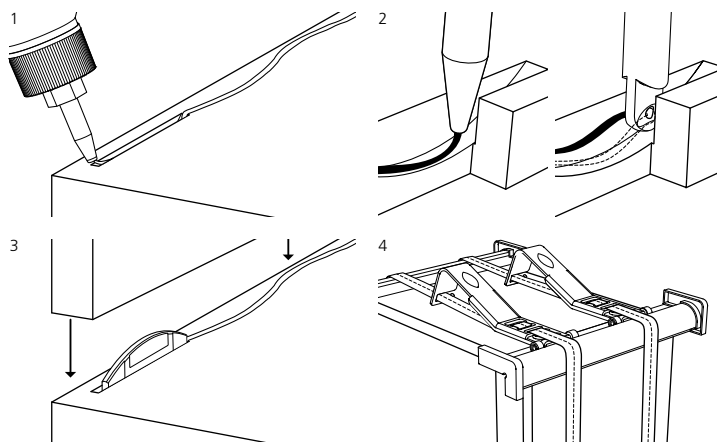
Ozkih obdelovancev (največ 2 lameli ena ob drugi) ni treba pripenjati. Rezkajte neposredno z osnovno ploščo, poravnano na zunanji strani.

**Vytýčenie vzdialeností drážok**

Úzke obroby (max. 2 lamely vedľa seba) nie je potrebné popisovať. Vyfrézujte priamo v jednej rovine zvonka so základovou doskou.

Sestavljanje obdelovanca

- 1 Nanesite lepilo.
- 2 Lepilna naprava Lamello Minicol
- 3 Vstavite lamely in sestavite obdelovanec.
- 4 Set napenjalnikov Lamello

**Zloženie obrobku**

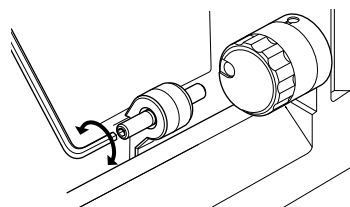
- 1 Zadajte lepidlo
- 2 Lepiace zariadenie Lamello Minicol
- 3 Nasadte lamely a zložte obrobok
- 4 Upinacia súprava Lamello

Prilagoditev globine rezkanja

Z 2-mm inbus kľučem nastavite globino rezkanja na navojnem zatiču.

**Globina rezkanja
Hĺbka frézovania**

		mm	in.
No. 0	(«0»)	8.0	5/16
No. 10	(«10»)	10.0	0.4
No. 20	(«20»)	12.3	0.48
Simplex	(«S»)	13.0	0.51
Clamex S-18	(«D»)	14.7	0.58
Maximum	(«max»)	20.0	0.8

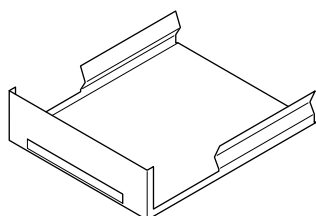
**Dodatocné nastavenie hĺbky frézovania**

Nastavte hĺbku frézovania na závitovom kolíku pomocou inbusového kľúča 2 mm.

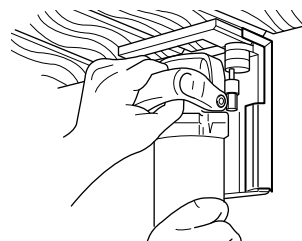
Rezkalnik je mogoče s pomočjo dodatkov uporabljati tudi za druga opravila. Pri tem vedno uporabite originalne artikule Lamello.

Rezkanje senčnih fug

- Drsní čevlji za senčne fuge (št. art. 251057)
- Žagini listi HW za senčne fuge (št. art. 132350 - Ø100 × 2,4 × 22 mm)



Natakните drsní čevlji na osnovno ploščo.



Frézovací stroj sa môže používať s príslušenstvom aj na iné práce. Vždy použite originálne výrobky Lamello.

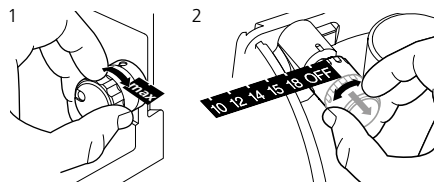
Frézovanie tieňových drážok

- Klizné pätky pre tieňové drážky (výr. č. 251057)
- Pilové listy HW pre tieňové drážky (výr. č. 132350 - Ø100 × 2,4 × 22 mm)

Kliznú pätku nasuňte na základnú dosku.

Nastavitev globine rezkanja

- Standardni nastavek za globino nastavite na «max».
- Povlecite nastavek za globino P-System in ga zavrtite ter nastavite na zeleno globino.

**Globina rezkanja |
Hĺbka frézovania**

10	10 mm
12	12 mm
14	14 mm
15	15 mm
18	18 mm
OFF	Standardni nastavek za globino / Standardný regulátor hĺbky

Nastavenie hĺbky frézovania

- Štandardný regulátor hĺbky nastavte na „max“
- Potiahnite a otočte regulatory hĺbky systému P a nastavte na požadovanú hĺbku

Napotek: Pri uporabi kot standardni stroj, nastavek za globino P-System nastavite na «OFF».

Upozornenie: Na použitie ako štandardný stroj nastavte regulátor hĺbky systému P na „OFF“

Uporaba kot standardni rezkalni stroj

- Odstranite akumulatorski paket iz stroja.
- Nastavite nastavek za globino P-System na «OFF».
- Zamenjajte rezkalnik, kot je opisano na strani 116.
- Rezkajte senčnih fug v skladu s stranjo 119.

**Použitie ako štandardná drážkovacia fréza**

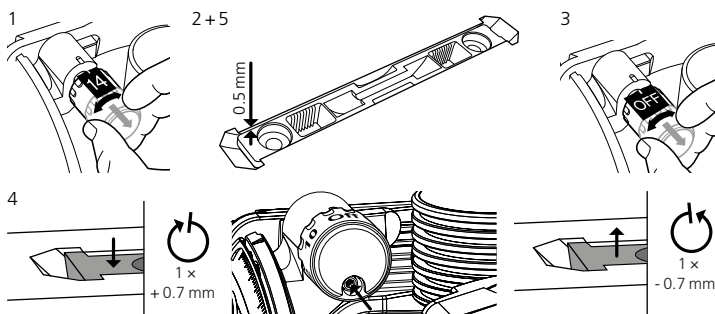
- Vyberte batériu zo stroja
- Regulátor hĺbky systému P nastavte na „OFF“
- Výmena frézy podľa popisu na strane 116
- Frézovanie tieňových drážok podľa strany 119

⚠ Pomembno: Če ne delate z profilnim utornim rezkarjem, dvížne mechanike ni dovoljeno vključiti!

⚠ Dôležité: Ak sa nepracuje s profilovou drážkovacou frézo, nesmie sa nikdy zapnúť zdvíhací mechanizmus!

Prilagoditev globine rezkanja po menjavi rezkarja

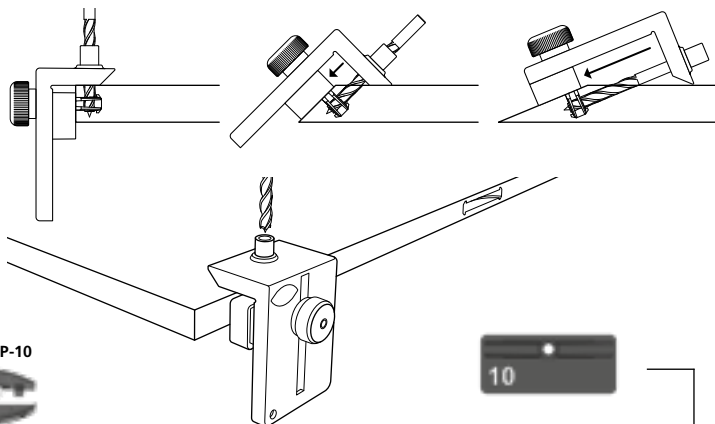
- Povlecite nastavek za globino P-System in ga zavrtite ter nastavite na 14.
- Sfrezajte vzorec in vstavite Clamex P-14, pri čemer mora spojnik stati pribl. 0,5 mm zadaj.
- Za prilagoditev nastavek za globino P-System zavrtite na «OFF».
- Zavrtite nastavitveni vijak v nastavku za globino P-System v zeleno smer.
- Ponovite poskusno rezkanje.

**Nastavenie hĺbky frézovania po výmene frézy**

- Regulátor hĺbky systému P potiahnite a otočte a nastavte na 14
- Vyfrézujte vzory a zasuňte Clamex P-14, spojovací článok musí vyčnievať cca 0,5 mm
- Na nastavenie otočte regulátor hĺbky systému P na „OFF“
- Otáčajte nastavovacia skrutku v regulátore hĺbky systému P v požadovanom smere
- Vykonajte opätovné skúšobné frézovanie

Vrtanje dostopne odprtine

- Popustite narebreno matico in vrtalno šablono potisnite na sredino v utor.
- Pazite, da bo vrtalna šablona dobro nalegala na rob in površino obdelovanca.
- Zategnite narebreno matico.
- Pridržite vrtalno šablono in izvrtajte luknjo.
- Izvlcite vrtalno šablono in očistite ostružke.
- Vtaknite vrtalno šablono v naslednji utor.

**Vrtanie prístupového otvoru**

- Uvoľnite ryhovanú maticu a zasuňte vrtaciu šablónu do drážky
- Dbajte na to, aby vrtacia šablóna dobre priliehala na hranu a plochu obrobru.
- Utiahnite ryhovanú maticu
- Pridržte vrtaciu šablónu a vyvrtajte otvor
- Vyťahnite vrtaciu šablónu a vyčistite vyfrézovanie od hoblín
- Vrtaciu šablónu zasuňte do ďalšej drážky

Napotek: Uporabljajte samo spiralni sveder Ø6 mm s centrirno konico in z dvojnim posnetim robom! (št. art. 131506)

Upozornenie: Používajte len špirálové vrtáky Ø 6 mm s centrovacím hrotom a dvojistou fazetou! (výr. č. 131506)

Clamex P-10



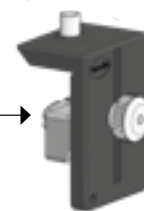
Clamex P-14



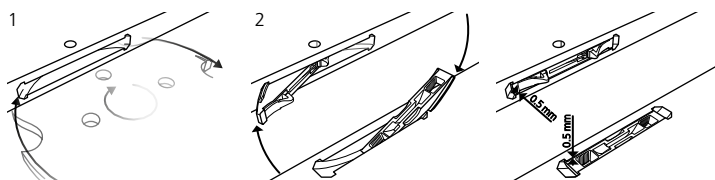
Clamex P-14/10 Flexus



Clamex P-14/10 Medius

**Vstavljanje spojnika**

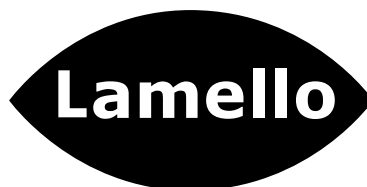
- Nasvet:** Spojnik je mogoče preprosto vstaviti v smeri vrtenja rezkalnika.
- Pristavite spojnik pribl. 100° glede na površino obdelovanca in ga potisnite noter.

**Zasunutie spojovacích prvkov**

- Tip:** V smere otáčania frézy je možné spojovací článok jednoduchšie zasúvať
- Nasajte spojovací prvok cca 100° k povrchu obrobru a zasuňte spojovací prvok

Proizvajalec:

Lamello AG
Verbindungstechnik
Hauptstrasse 149
CH-4416 Bubendorf
Tel. +41 61 935 36 36
Faks +41 61 935 36 06
info@lamello.com
www.lamello.com



Výrobca:

Lamello AG
Verbindungstechnik
Hauptstrasse 149
CH-4416 Bubendorf
Tel.: +41 61 935 36 36
Fax +41 61 935 36 06
info@lamello.com
www.lamello.com

Suomi		Русский
Koneen turvallisuusohjeet, vastuu ja käyttöönotto	123	Указания по технике безопасности, ответственность и ввод фрезера в эксплуатацию
Akkujen turvallisuusohjeet, vastuu ja käyttöönotto	126	Указания по технике безопасности, ответственность и ввод аккумулятора в эксплуатацию
Laturin turvallisuusohjeet, vastuu ja käyttöönotto	128	Указания по технике безопасности, ответственность и ввод зарядного устройства в эксплуатацию
Yleiskuva koneesta	130	Обзор фрезера
Koneen osat ja säätimet	131	Детали фрезера и органы управления
Yleiskuva akustosta	131	Обзор аккумулятора
Yleiskuva laturista	132	Обзор зарядного устройства
Liitännätavat	133	Способы соединения
Uran jyrästä	134	Фрезерование пазов
Käyttö yleisesti	135	Общее применение
Jyräsimen vaihtaminen ja koneen huolto	136	Замена фрезы и техническое обслуживание фрезера
Pölytön työskentely pölypussin tai imurin kanssa	137	Работа без пыли с помощью пылесборника или вытяжного устройства
Classic X -akun käyttö	138	Применение Classic X с аккумулятором
Zeta P2 -akun käyttö P-järjestelmässä	140	Применение Zeta P2 с аккумулятором для P-System
Kulutusmateriaali	202	Расходные материалы
Varaosat	204	Запасные части
Varaosat L83-sähkömoottori Classic X -akulle	208	Запасные части электродвигателя L83 для Classic X с аккумулятором

Koneen turvallisuusohjeet, vastuu ja käyttöönotto

1. Määräystenmukainen käyttö

Lamello-urajyrin on tarkoitettu urien ja varjosaumojen valmistamiseen kovaan ja pehmeään puuhun, lastulevyyn, vaneriin ja kuitulevyyn. Kaikkea muuta käyttöä pidetään määrätystenvastaisena. Lamello-urajyrin on tarkoitettu ja hyväksytty ainoastaan asianmukaisesti koulutettujen henkilöiden tai ammattilaisten käyttöön.

Tätä konetta ei ole tarkoitettu lasten eikä fyysisesti, sensorisesti tai henkisesti rajoittuneiden tai kokemattomien henkilöiden käyttöön, ellei heidän turvallisuudestaan vastaava henkilö valvo laitteen käyttöä tai ole antanut ohjeita siihen. Pidä nämä henkilöt kaukana koneesta tai työalueelta!

Käyttäjä vastaa virheellisen käytön aiheuttamista vahingoista. Yleisesti hyväksytyjä onnettomuuksien ehkäisyä koskevia määräyksiä ja turvallisuusohjeita on noudatettava.

Valmistaja ja myyjä eivät ole vastuussa, eivätkä takuut ole voimassa, jos urajyrin toimitus- eli alkuperäistilaan tehdään muutoksia. Tämä tarkoittaa myös sitä, että koneen yhteydessä on sallittua käyttää vain alkuperäisiä Lamello-jyräntyökaluja ja vain alkuperäisiä CAS-järjestelmän akkuja.

Указания по технике безопасности, ответственность и ввод машины в эксплуатацию

1. Использование по назначению

Ручной фрезер Lamello предназначена для формирования пазов и декоративных швов в древесине твердых и мягких пород, ДСП, фанере, ДВП. Любое другое применение считается использованием не по назначению. Ручной фрезер Lamello предназначен и допущен к использованию исключительно обученными лицами и квалифицированным персоналом.

Данное устройство не предназначено для использования лицами с ограниченными физическими, сенсорными или умственными способностями, детьми, а также лицами, не имеющими опыта и/или знаний, если только они не работают под контролем или не прошли инструктаж по использованию устройства, который был проведен лицом, ответственным за их безопасность. Не подпускайте таких людей к машине или рабочей зоне!

Ответственность за повреждения, вызванные использованием не по назначению, несет пользователь. Необходимо соблюдать общепринятые правила предотвращения несчастных случаев и инструкции по технике безопасности.

Изготовитель и продавец не несут за изделие ответственности и аннулируют гарантию, если состояние поставки или оригинальное состояние фрезера было каким-либо образом изменено. Это также подразумевает, что разрешается использовать только оригинальные режущие инструменты Lamello и только оригинальные аккумуляторы системы CAS.

2. Yleiset turvallisuusohjeet

VAROITUS – Lue käyttöohje loukkaantumisen pienentämiseksi.

Lue kaikki turvallisuus- ja käyttöohjeet huolellisesti ennen koneen käyttöä. Turvallisuus- ja käyttöohjeiden noudattamatta jättäminen voi aiheuttaa sähköiskun, tulipalon ja/tai vakavan loukkaantumisen.

Säilytä kaikki turvallisuus- ja käyttöohjeet myöhemmä tarvetta varten.



2. Общие указания по технике безопасности

ВНИМАНИЕ! Во избежание травм прочтите руководство по эксплуатации.

Перед использованием машины внимательно и полностью прочтите все указания по технике безопасности и инструкции.

Несоблюдение инструкций и указаний по технике безопасности может привести к поражению электрическим током, пожару и/или серьезным травмам.

Сохраняйте все инструкции по технике безопасности и руководства по эксплуатации для дальнейшего использования.



3. Käyttöönotto

- Aseta akusto paikalleen vain koneen ollessa sammutettuna.
- Poista akusto koneesta, kun jyrästä ei käytetä eikä ennen huoltotöitä, jyränterä vaihtamista jne.!
- Tarkista, ettei akkukuinnittimen koskettimissa ole vaurioita. Anna ammattilaisen vaihtaa vaurioitunut osa välittömästi

3. Ввод в эксплуатацию

- Устанавливайте аккумулятор только на выключенную машину
- Если фрезер не используется, то прежде чем проводить сервисные работы, меняя фрезу и т.д., следует извлечь из него аккумулятор!
- Проверьте контакты держателя батареи на наличие повреждений. В случае повреждения немедленно замените его у специалиста.

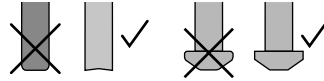
- Älä poraa moottorikoteloa (esim. kilpien kiinnitystä varten), koska tällöin eriste mitätöityy.
- Käytä merkinnöissä vain liimaetikettejä.
- Suojaa kone märkyydeltä ja kosteudelta.
- Aseta koneeseen aina pohjalevy. Pohjalevy suojaa käyttäjää rikkoutuneen jyrsimen sirpaleilta ja tahattomalta kosketukselta jyrsimen.
- Jousten on vedettävä pohjalevy sisään vasteeseen saakka. Jos näin ei ole, puhdista ohjain (sivu 136, nro 7) tai toimita se korjattavaksi.
- Konetta, jonka pohjalevy on viallinen, ei saa käyttää.
- Pohjalevyä ei saa puristaa, kun jyrsin on ajettu ulos.
- Käytä vain täysin teroitettuja jyrssinteriä, koska muuten suurempi leikkausvoima voi siirtää työkappaleen pois paikaltaan.

Litteän tapin jyrssinterin turvallisuusohjeet

Huomautus! Teroita tai vaihda tylsät jyrssinterät!

Tylsä jyrssintätyökalu voi vaikeuttaa liitoskappaleen sisäänvientä ja lyhentää koneen käyttöikää. Koneen epäasianmukaisesta käsittelystä (tylsän jyrssintätyökalun käyttö) voi seurata takuuajan lyhentyminen.

- Käytä vain käsinsyöttöön sopivaa jyrssinterää.
- Jyrssinterien on oltava vähintään sähkötyökalun kierrosluvun mukaisia. Liian suurella kierrosluvulla pyörivät jyrssinterät voivat lentää erilleen ja aiheuttaa loukkaantumisia.
- Käytä aina suojakupua (pohjalevy). Suojakupua (pohjalevy) suojaa käyttäjää jyrssinterien rikkoutuneilta osilta ja jyrssinterän tahattomalta kosketukselta.
- Älä jarruta jyrssinterää koneen sammuttamisen jälkeen.
- Kiinnitä työkappale!
- Pitele urajyrssintä molemmin käsin määrättyä tarttumakohdista!
- Pidä jalkasi tukevalla alustalla!
- Älä käytä vaatteita, jotka voivat tarttua jyrssinterään!
- Käytä kuulosuojaimia.
- Käytä pölynsuojamaskia!
- Käytä suojalaseja!



4. Vaatimustenmukaisuusvakuutus

Vakuutamme yksinomaan omalla vastuullamme, että tämä tuote on seuraavien standardien tai normatiivisten asiakirjojen mukainen:

EN 60745-1:2009 + A11:2010, EN 60745-2-19:2011-01,

Seuraavien direktiivien mukainen

2006/42/EY, 2014/30/EU, 2011/65/EU

Melupäästöt ja tärinä

Tämän sähkötyökalun tyyppillinen A-painotettu äänitaso on:

Äänenpainetaso: Classic X -akku = 84 dB(A), Zeta P2 -akku = 79 dB(A)

Äänitehotaso: Classic X -akku = 95 dB(A), Zeta P2 -akku = 90 dB(A)

K = 3 dB

Tyyppillinen käsi-käsisärsitärinä on:

Classic X -akku = 2,0 m/s², Zeta P2 -akku = 0,7 m/s²

K = 1,5 m/s²

Ilmoitettu tärinäpäästöarvo on mitattu standardoidulla testimenetelmällä, ja sitä voidaan käyttää vertailussa muihin sähkötyökaluihin. Ilmoitettua tärinäpäästöarvoa voidaan käyttää myös alkuarviointina altistuksen arvioinnissa. Tärinäarvot saattavat poiketa todellisesta käytössä annetuista sähkötyökalujen arvoista riippuen tavasta, jolla sähkötyökalua käytetään. Käyttäjän turvallisuuden takaamiseksi on määritettävä turvatoimenpiteet, jotka perustuvat altistuksen arviointiin todellisissa käyttöolosuhteissa. Tässä yhteydessä on otettava huomioon kaikki käyttöjakson osuudet, esimerkiksi aika, jolloin sähkötyökalu on sammuttettuna ja aika, jolloin se on kytkettynä päälle mutta käy ilman kuormitusta.

Älä käytä tylsiä tai vaurioituneita jyrssinteriä. Tarkista ennen käyttöä, että jyrssin vetäytyy oikealla tavalla vasten pohjalevyä.

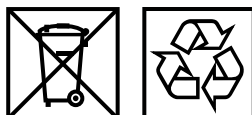
5. Korjaus ja huolto

Vain valtuutetut huoltopisteet saavat tehdä korjauksia koneeseen.

Huomautus Classic X -akku, hiiliharjat: Varaharjoja saa käyttää ainoastaan alkuperäisiä hiiliharjoja (tuotenumero 318310). Vaihda hiiliharjat aina pareittain! Katso lisää huolto-ohjeita sivulta 136.

6. Hävittäminen

Noudata kansallisia määräyksiä ympäristöstävällisestä hävittämisestä ja käytettyjen koneiden, pakkausten ja lisävarusteiden kierrättämisestä. Vain EU-maat: Älä hävitä sähkötyökaluja kotitalousjätteen mukana! Sähkö- ja elektroniikkalaiteromusta annetaan direktiivin 2012/19/EU ja kansallisen lainsäädännön täytäntöönpanon mukaisesti käytetyt sähkötyökalut on kerättävä erikseen ja hävitettävä ympäristöstävällisellä tavalla.



- Запрещается сверлить отверстия в корпусе двигателя (например, для крепления табличек), так как при этом может быть нарушена изоляция.
- Для маркировки используйте только наклеиваемые этикетки
- Защитите машину от влаги и сырости
- Всегда используйте машину с опорной плитой. Опорная плита защищает оператора от осколков фрезы и случайного контакта с ней
- Пружины должны оттягивать опорную плиту до упора. В противном случае направляющую необходимо очистить (стр. 136, № 7) или отдать в ремонт.
- Запрещается использовать машину с неисправной опорной плитой
- Опорная плита не должна быть зажата при выдвинутой фрезе.
- Используйте только безупречно заточенные фрезы, поскольку повышенное усилие резания может выбить заготовку.

Указания по технике безопасности для ручных фрезеров

Внимание! Заточите или замените затупившиеся фрезы!

Тупой режущий инструмент может затруднить ход фрезера и сократить его срок службы. Ненадлежащее обращение с машиной (использование тупого фрезерочного инструмента) может привести к сокращению гарантийных обязательств.

- Используйте только фрезы для работы на ручной подаче
- Фрезы должны быть предназначены как минимум для указанной частоты вращения. Фрезы, работающие с превышением скорости, могут разлететься на части и нанести травмы
- Всегда используйте защитный кожух (опорную плиту). Защитный кожух (опорная плита) защищает пользователя от отломанных частей фрезы и случайного контакта с ней
- Не тормозите вращение фрезы после выключения машины
- Зажмите заготовку!
- Держите фрезер обеими руками за определенные поверхности захвата!
- Необходимо обеспечить устойчивое положение!
- Не надевайте одежду, которая может попасть во фрезу!
- Надевайте противושумные наушники!
- Надевайте пылезащитную маску!
- Надевайте защитные очки!

4. Декларация о соответствии

Взяв на себя единоличную ответственность, мы заявляем, что данное изделие соответствует требованиям следующих стандартов или нормативных документов.

EN 60745-1:2009 + A11:2010, EN 60745-2-19:2011-01,

В соответствии с положениями директивы

2006/42/EG, 2014/30/EU, 2011/65/EU

Шумовое излучение и вибрация

Обычными для данного электроинструмента являются следующие показатели уровня шума:

Уровень шума: Аккумулятор Classic X = 84 дБ(A), аккумулятор Zeta P2 = 79 дБ(A)

Уровень звуковой мощности: Аккумулятор Classic X = 95 дБ(A), аккумулятор Zeta P2 = 90 дБ(A)

K = 3 дБ

Типичной является вибрация кисти руки:

Аккумулятор Classic X = 2,0 м/с², аккумулятор Zeta P2 = 0,7 м/с²

K = 1,5 м/с²

Указанное значение вибрации было измерено в соответствии со стандартной методикой испытаний и может использоваться для сравнения с другими электроинструментами. Указанное значение вибрации может использоваться для предварительной оценки воздействия вибрации. В реальных условиях эксплуатации уровень вибрации может отличаться от указанного в зависимости от способа применения электроинструмента. Для защиты оператора необходимо определить меры безопасности, основанные на оценке воздействия в реальных условиях эксплуатации. При этом следует учитывать все рабочие циклы, например время, в течение которого электроинструмент выключен, и время, когда он включен, но работает без нагрузки. Не использовать тупые или поврежденные фрезы. Перед использованием проверьте правильность затягивания фрезы обратно на опорную плиту.

5. Ремонт и техническое обслуживание

Ремонт фрезера разрешается выполнять только в авторизованных ремонтных мастерских.

Указание угольным щеткам к Classic X с аккумулятором: В качестве сменных щеток разрешается использовать только оригинальные угольные щетки (арт. 318310). Всегда заменяйте сразу пару угольных щеток! Дальнейшие указания по техническому обслуживанию см. на стр. 136.

6. Утилизация

Соблюдайте национальные правила экологически безопасной утилизации и переработки отработанных машин, упаковки и аксессуаров. Только для стран ЕС. Не выбрасывайте электроинструменты в бытовые отходы! Согласно Европейской директиве 2012/19/EU об отходах электрического и электронного оборудования и ее реализации в национальном законодательстве, использованные электроинструменты должны собираться отдельно и перерабатываться экологически безопасным способом.

1. Määräystenmukainen käyttö

Akusto on tarkoitettu käytettäväksi vastaavissa akkukäyttöisissä työkaluissa. Lataa akut vain asianmukaisessa laturissa. CAS (Cordless Alliance System) -merkinnällä varustettu akusto ovat 100-prosenttisesti yhteensopivia CAS-laitteiden kanssa. Pyydä jälleenmyyjältä apua sopivan laitteen valintaan.

Noudata käytettävien laitteiden käyttöohjeita. Esim. lataus näytetään laturissa. Katso lisätietoja laturin käyttöohjeesta.

Akkuja ei ole tarkoitettu lasten eikä fyysisesti, sensorisesti tai henkisesti rajoittuneiden tai kokemattomien henkilöiden käyttöön, ellei heidän turvallisuudestaan vastaava henkilö valvo akkujen käyttöä tai ole antanut ohjeita siihen. Pidä nämä henkilöt kaukana akuista tai työalueelta!

Käyttäjät on yksin vastuussa vääränlaisesta käytöstä aiheutuvista vaurioista. Yleisesti hyväksytyjä onnettomuuksien ehkäisyä koskevia määräyksiä ja turvallisuusohjeita on noudatettava.

Valmistaja ja myyjä **eivät ole vastuussa, eivätkä takuut ole voimassa**, jos akkujen toimitus- eli alkuperäistilaan tehdään muutoksia. Tämä tarkoittaa myös sitä, että akusto asennetaan vain CAS-koneisiin ja ladataan vain CAS-latureilla.

1. Использование по назначению

Аккумулятор предназначен для использования в соответствующих аккумуляторных электроинструментах. Заряжайте только в зарядном устройстве, предусмотренном для этой цели. Аккумуляторы с маркировкой CAS (Cordless Alliance System) на 100% совместимы с устройствами CAS. Для выбора подходящего устройства обратитесь к своему дистрибьютору.

Соблюдайте руководство по эксплуатации используемых устройств. Например, процесс зарядки отображается на дисплее зарядного устройства. Подробную информацию можно найти в следующем руководстве по эксплуатации зарядного устройства.

Аккумуляторы не предназначены для использования лицами с ограниченными физическими, сенсорными или умственными способностями, детьми, а также лицами, не имеющими опыта и/или знаний, если только они не работают под контролем или не прошли инструктаж по использованию аккумулятора, который был проведен лицом, ответственным за их безопасность. Не подпускайте таких людей к аккумулятору или рабочей зоне!

Ответственность за повреждения, вызванные неправильным использованием и применением, несет пользователь. Необходимо соблюдать общепринятые правила предотвращения несчастных случаев и инструкции по технике безопасности.

Изготовитель и продавец **не несут за изделие ответственности и аннулируют гарантию**, если состояние поставки или оригинальное состояние аккумулятора было каким-либо образом изменено. Это также подразумевает, что аккумуляторы используются только в машинах CAS и заряжаются только зарядными устройствами CAS.

**2. Yleiset turvallisuusohjeet**

VAROITUS – Lue käyttöohje loukkaantumisen pienentämiseksi.

Lue kaikki turvallisuus- ja käyttöohjeet huolellisesti ennen akuston käyttöä. Turvallisuus- ja käyttöohjeiden noudattamatta jättäminen voi aiheuttaa sähköiskun, tulipalon ja/tai vakavan loukkaantumisen.

Säilytä kaikki turvallisuus- ja käyttöohjeet myöhempää tarvetta varten.

**2. Общие указания по технике безопасности**

ВНИМАНИЕ! Во избежание травм прочтите руководство по эксплуатации.

Перед использованием аккумулятора внимательно и полностью прочтите всю информацию по технике безопасности и инструкции. Несоблюдение инструкций и указаний по технике безопасности может привести к поражению электрическим током, пожару и/или серьезным травмам.

Сохраняйте все инструкции по технике безопасности и руководства по эксплуатации для дальнейшего использования.

3. Käyttöönotto

- Tarkista, ettei akuston koskettimissa ole vaurioita.
- Suojaa akusto märkyydeltä ja kosteudelta.
- Älä käytä viallisia tai vääntyneitä akkuja.
- Älä avaa tai poraa akkuja!
- Älä aiheuta oikosulkuja akuston koskettimille!
- Älä lataa täyteen ladattua akustoa uudelleen!
- Älä lataa akustoa AIR COOLED -latureilla alueilla, joilla on suuri määrä metallipölyä.
- Älä altista akustoa tulelle tai korkeille lämpötiloille!
- Viallisesta akustosta voi vuotaa hieman hapanta, palavaa nestettä!
- Jos akkuneustettä vuotaa ja sitä joutuu iholle, huuhtelee välittömästi runsaalla vedellä. Jos akkuneustettä joutuu silmiin, huuhtelee silmiä puhtaalla vedellä ja hakeudu välittömästi lääkärin hoitoon!



Akkujen kuljetus: Akkujen lähettämiseen sovelletaan vaarallisten aineiden lainsäädäntöä (UN 3480 ja UN 3481). **Selvitä voimassa olevat määräykset, kun lähetät akkuja.** Pyydä tarvittaessa lisätietoja kuljetusyritykseltä.

4. Korjaus ja huolto

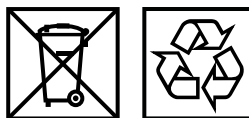
Ylläpitolataus – katso sivu 132

Syväpurkaus: Vältä akun syväpurkautumista. Se voi aiheuttaa kennoaurion, jota ei voi enää korjata.

Ohje: Jos lämpötila on alhainen, älä tyhjennä akustoa kokonaan, jotta työskentelyä voidaan jatkaa esim. -5 °C:n lämpötilassa. Akusto kuumenee lyhyessä käytössä, ja näin ollen latauksen vaadittu lämpötila on 0 °C tai korkeampi.

5. Hävittäminen

- Noudata kansallisia määräyksiä ympäristöstävällisestä hävittämisestä ja käytettyjen koneiden, pakkausten ja lisävarusteiden kierrättämisestä. Käytetyt akut on kerättävä erikseen ja kierrätettävä ympäristöstävällisellä tavalla.
- Käytetyt akut sisältävät suuria määriä arvokkaita raaka- ja muovaineita, jotka voidaan kierrättää.
- Irrota akusto sähkötyökalusta ennen hävittämistä. Varmista koskettimet oikosulun varalta (esim. eristä teipillä).

**3. Ввод в эксплуатацию**

- Проверьте контакты аккумулятора на наличие повреждений.
- Защитите аккумулятор от влаги и сырости
- Не используйте неисправные или деформированные аккумуляторы!
- Не вскрывайте и не пересверливайте аккумуляторы!
- Не допускайте короткого замыкания контактов аккумуляторов!
- Не перезаряжайте полностью заряженные аккумуляторы!
- Не заряжайте аккумуляторные батареи с помощью зарядных устройств, применяющих технологию AIR COOLED, в местах с высоким содержанием металлической пыли
- Не подвергайте аккумуляторы воздействию огня или очень высоких температур!
- Из неисправных аккумуляторов может выделяться слабосильная, легко воспламеняющаяся жидкость!
- Если жидкость аккумулятора вытекла и попала на кожу, немедленно смойте ее большим количеством воды. Если жидкость из аккумулятора попала в глаза, промойте их чистой водой и немедленно обратитесь за медицинской помощью!

Транспортировка аккумуляторов: Перевозка аккумуляторов регулируется законодательством об опасных грузах (UN 3480 и UN 3481). **При транспортировке аккумуляторов уточните действующие на данный момент правила.** При необходимости обратитесь в транспортную компанию за дополнительной информацией.

4. Ремонт и техническое обслуживание

Подзарядка — см. стр. 132

Перезарядка: Не допускайте глубокого разряда аккумулятора. Это может привести к необратимому повреждению элементов питания.

Подсказка. При низких температурах не следует полностью разряжать аккумулятор, это позволит продолжать работу, например, при -5 °C. Вследствие непродолжительной работы аккумулятор нагревается, поэтому требуемая температура зарядки составляет 0 °C или выше.

5. Утилизация

Соблюдайте национальные правила экологически безопасной утилизации и переработки отработанных машин, упаковки и аксессуаров. Искользованные аккумуляторы следует собирать отдельно и перерабатывать экологически безопасным способом.

- Искользованные аккумуляторы содержат большое количество ценного сырья и пластмасс, которые можно направить на переработку.
- Перед утилизацией аккумуляторов разрядите их в электроинструменте. Защитите контакты от короткого замыкания (например, изолируйте клейкой лентой).

1. Määräystenmukainen käyttö

Laturi on tarkoitettu ainoastaan CAS (Cordless Alliance System) -akuston lataamiseen. Kaikkea muuta käyttöä pidetään määräystenvastaisena. Laturi on tarkoitettu ja hyväksytty ainoastaan asianmukaisesti koulutettujen henkilöiden tai ammattilaisten käyttöön.

Tätä laitetta ei ole tarkoitettu lasten eikä fyysisesti, sensorisesti tai henkisesti rajoittuneiden tai kokemattomien henkilöiden käyttöön, ellei heidän turvallisuudestaan vastaava henkilö valvo laitteen käyttöä tai ole antanut ohjeita siihen. Pidä nämä henkilöt kaukana laturista tai työalueelta!

Käyttäjää vastaa virheellisen käytön aiheuttamista vahingoista. Yleisesti hyväksyttyjä onnettomuuksien ehkäisyä koskevia määräyksiä ja turvallisuusohjeita on noudatettava.

Valmistaja ja myyjä **eivät ole vastuussa, eivätkä takuut ole voimassa**, jos laturin toimitus- eli alkuperäistilaan tehdään muutoksia. Tämä tarkoittaa myös sitä, että koneen yhteydessä on sallittua käyttää vain alkuperäisiä CAS-järjestelmän akkuja.

2. Yleiset turvallisuusohjeet

VAROITUS – Lue käyttöohje loukkaantumisriskin pienentämiseksi. VAROITUS Lue kaikki turvallisuus- ja käyttöohjeet huolellisesti ennen laturin käyttöä. Turvallisuus- ja käyttöohjeiden noudattamatta jättäminen voi aiheuttaa sähköiskun, tulipalon ja/tai vakavan loukkaantumisen.

Säilytä kaikki turvallisuus- ja käyttöohjeet myöhempää tarvetta varten.

**3. Käyttöönotto**

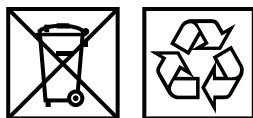
- Tarkista ennen laitteen käyttöönottoa, että tyyppikilvessä ilmoitettu verkkojännite ja taajuus vastaavat sähköverkon tietoja.
- Tämänkaltaiset laitteet, jotka tuottavat tasavirtaa, voivat vaikuttaa yksinkertaisiin vikavirtasuojakytkimiin. Käytä tyyppiä F tai parempaa, jonka laukaisuvirta on enintään 30 mA.
- Varmista, että tuuletusaukot ovat esteettömät, ennen kuin käytät laturia!
- Vähimmäisetäisyys muihin esineisiin 5 cm!
- Varoitus vaarallisesta sähköjännitteestä!
- Tarkista, etteivät laturin pistoke ja johto ole vaurioituneet, ennen kuin liität ne pistorasiaan.
- Joshavaitset vaurioita, tarkistuta ne välittömästi ammattilaisella.
- Vain sisäkäyttöön.
- Älä altista laturia märkyydelle tai kosteudelle.
- Jos havaitset laturissa savua tai tulta, irrota verkkopistoke välittömästi!
- Älä työnnä mitään esineitä laturin tuuletusaukoihin. Sähköiskun tai oikosulun vaara!
- Älä käytä viallisia akkuja!
- Älä yritä ladata kertakäyttöisiä paristoja. Räjähdyksivaara!
- Älä lataa akustoa AIR COOLED -latureilla alueilla, joilla on suuri määrä metallipölyä.

**4. Korjaus ja huolto**

Vain valtuutetut huoltopisteet saavat korjata laturin!

5. Hävittäminen

Noudata kansallisia määräyksiä ympäristöstävällisestä hävittämisestä ja käytettyjen koneiden, pakkausten ja lisävarusteiden kierrättämisestä. Vain EU-maat: Sähkötyökaluja ja -laitteita ei saa hävittää talousjätteen mukana. Sähkö- ja elektroniikkalaiteromusta annetun direktiivin 2012/19/EU ja kansallisen lainsäädännön täytäntöönpanon mukaisesti käytetyt sähkötyökalut ja laitteet on kerättävä erikseen ja hävitettävä ympäristöstävällisellä tavalla.

**1. Использование по назначению**

Зарядное устройство предназначено исключительно для зарядки аккумуляторов CAS (Cordless Alliance System). Любое другое применение считается использованием не по назначению. Зарядное устройство предназначено и одобрено исключительно для использования проинструктированными лицами или квалифицированным персоналом.

Данное устройство не предназначено для использования лицами с ограниченными физическими, сенсорными или умственными способностями, детьми, а также лицами, не имеющими опыта и/или знаний, если только они не работают под контролем или не прошли инструктаж по использованию устройства, который был проведен лицом, ответственным за их безопасность. Не подпускайте таких людей к зарядному устройству или рабочей зоне!

Ответственность за повреждения, вызванные использованием не по назначению, несет пользователь. Необходимо соблюдать общепринятые правила предотвращения несчастных случаев и инструкции по технике безопасности.

Изготовитель и продавец **не несут за изделие ответственности и аннулируют гарантию**, если состояние поставки или оригинальное состояние зарядного устройства было каким-либо образом изменено. Это также подразумевает, что разрешается использовать только оригинальные аккумуляторы системы CAS.

2. Общие указания по технике безопасности

ВНИМАНИЕ! Во избежание травм прочтите руководство по эксплуатации. ВНИМАНИЕ! Перед использованием зарядного устройства внимательно и полностью прочтите всю информацию по технике безопасности и инструкции. Несоблюдение инструкций и указаний по технике безопасности может привести к поражению электрическим током, пожару и/или серьезным травмам.

Сохраняйте все инструкции по технике безопасности и руководства по эксплуатации для дальнейшего использования.

3. Ввод в эксплуатацию

- Перед вводом в эксплуатацию проверьте, соответствуют ли напряжение сети и частота сети, указанные на заводской табличке, данным вашей электросети
- Подобные устройства, генерирующие постоянный ток, могут воздействовать на простые автоматические выключатели остаточного тока. Используйте тип F или лучше, с током срабатывания не более 30 mA
- Перед вводом зарядного устройства в эксплуатацию убедитесь, что вентиляционные отверстия свободны!
- Минимальное расстояние до других предметов — мин. 5 см!
- Предупреждение об опасном электрическом напряжении!
- Перед подключением зарядного устройства к сети проверьте вилку и кабель на наличие повреждений
- Если имеются повреждения, немедленно обратитесь к специалисту для замены поврежденных частей
- Только для использования внутри помещений
- Защитите зарядное устройство от влаги и сырости!
- Немедленно отсоедините сетевую вилку, если в зарядном устройстве появился дым или огни!
- Не вставляйте никакие предметы в вентиляционные отверстия зарядного устройства. Опасность поражения электрическим током или короткого замыкания!
- Не используйте неисправный аккумулятор!
- Никогда не пытайтесь заряжать перезаряжаемые батареи. Опасность взрыва!
- Не заряжайте аккумуляторные батареи с помощью зарядных устройств, применяющих технологию AIR COOLED, в местах с высоким содержанием металлической пыли

4. Ремонт и техническое обслуживание

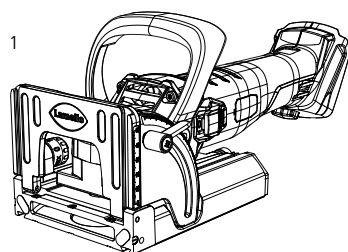
Ремонт зарядного устройства разрешается выполнять только в авторизованных ремонтных мастерских.

5. Утилизация

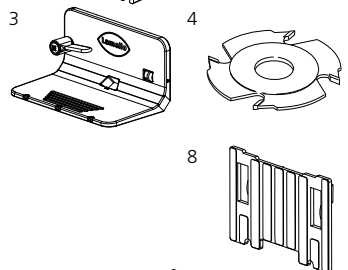
Соблюдайте национальные правила экологически безопасной утилизации и переработки отработанных машин, упаковки и аксессуаров. Только для стран ЕС. Не выбрасывайте электроинструменты и устройства в бытовые отходы! Согласно Европейской директиве 2012/19/EU об отходах электрического и электронного оборудования и ее реализации в национальном законодательстве, использованные электроинструменты и устройства должны собираться отдельно и перерабатываться экологически безопасным способом.

1 Classic X -akku

- 3 Kulmakappale
- 4 Urajyrsin, HW, 4 mm
- 6 Työkalusarja
- 8 Kiinnityslevy 4 mm
- 11 Kaatumiseste
- 12 Pölypussi
- 13 Imuistukka 36 mm
- 14 Käyttöohjeet

**2 Zeta P2 -akku**

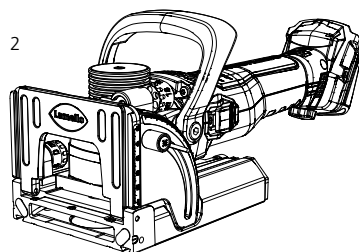
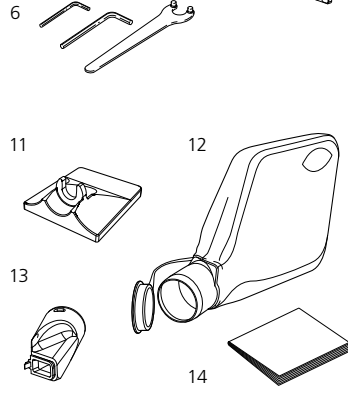
- 3 Kulmakappale
- 5 P-System-yrysin 7 mm
- 7 Työkalusarja
- 8 Kiinnityslevy 4 mm
- 9 Kiinnityslevy 2 mm
- 10 P-System-poratulkki, mukana poranterä
- 11 Kaatumiseste
- 12 Pölypussi
- 13 Imuistukka 36 mm
- 14 Käyttöohjeet

**Tekniset tiedot Classic X -akku:**

Akkujännite	18 V
Kierrosnopeus	6 000 min ⁻¹
Jyrsin	100×4×22 mm
Uran leveys	4 mm
Uran syvyys enintään	20 mm
Paino, sis. akun 4,0 Ah	3,1 kg
Paino, sis. akun 5,5 Ah	3,5 kg

Tekniset tiedot Zeta P2 -akku:

Akkujännite	18 V
Kierrosnopeus	9 000 min ⁻¹
Jyrsin	100×7×22 mm
Uran leveys	7 / 10 mm
Uran syvyys enintään	20 mm
Paino, sis. akun 4,0 Ah	3,7 kg
Paino sis. akun 5,5 Ah	4,1 kg

**1 Classic X с аккумулятором**

- 3 Угловой упор
- 4 Фреза, HW, 4 мм
- 6 Комплект инструментов
- 8 Проставка 4 мм
- 11 Защита от опрокидывания
- 12 Пылесборник
- 13 Вытяжной патрубок 36 мм
- 14 Руководство по эксплуатации

2 Zeta P2 с аккумулятором

- 3 Угловой упор
- 5 Фреза P-Sytem 7 мм
- 7 Комплект инструментов
- 8 Проставка 4 мм
- 9 Проставка 2 мм
- 10 Сверильный кондуктор P-System со сверлом
- 11 Защита от опрокидывания
- 12 Пылесборник
- 13 Вытяжной патрубок 36 мм
- 14 Руководство по эксплуатации

Технические характеристики Classic X с аккумулятором

Напряжение аккумулятора	18 В
Частота вращения	6000 об/мин ⁻¹
Фреза	100×4×22 мм
Ширина паза	4 мм
Макс. глубина реза	20 мм
Вес с аккумулятором 4,0 Ач	3,1 кг
Вес с аккумулятором 5,5 Ач	3,5 кг

Технические характеристики Zeta P2 с аккумулятором:

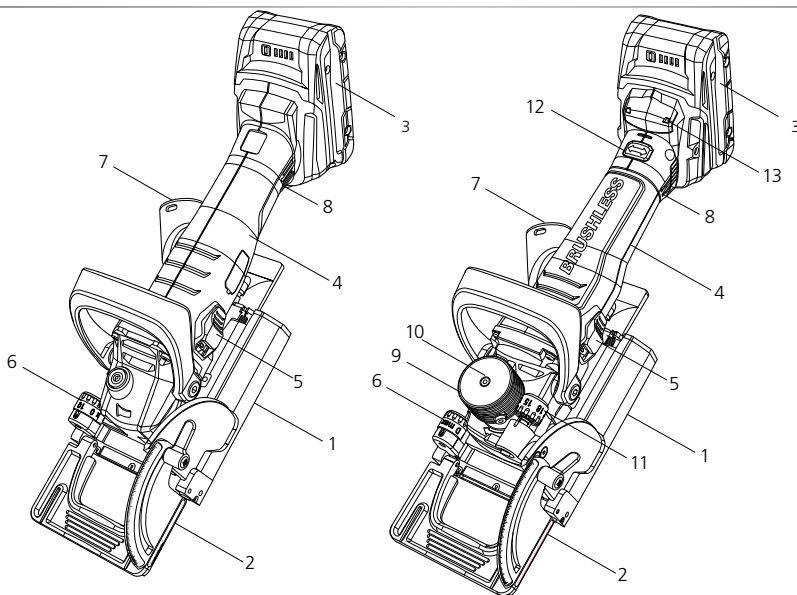
Напряжение аккумулятора	18 В
Частота вращения	9000 об/мин ⁻¹
Фреза	100×7×22 мм
Ширина паза	7/10 мм
Макс. глубина реза	20 мм
Вес с аккумулятором 4,0 Ач	3,7 кг
Вес с аккумулятором 5,5 Ач	4,1 кг

Кoneen osat ja säätimet**Classic X -akku | Zeta P2 -akku**

- 1 Pohjalevy
- 2 Kääntöpysäytin
- 3 Akusto
- 4 Moottori
- 5 Moottorin kytkin
- 6 Vakiosyvyysäädin
- 7 Imuistukka
- 8 Akun lukituksen avaus

Vain Zeta P2 -akku

- 9 Nostomekanismi VMD
- 10 Nostomekanismin ilmaisintappi
- 11 P-System-syvyysäädin
- 12 Käännön vapautus
- 13 Elektronian merkkivalo (sivu 134, nro 5)

**Основные части и органы управления****Classic X с аккумулятором | Zeta P2 с аккумулятором**

- 1 Опорная плита
- 2 Поворотный упор
- 3 Аккумулятор
- 4 Двигатель
- 5 Переключатель двигателя
- 6 Стандартный регулятор глубины реза
- 7 Вытяжной патрубок
- 8 Разблокировка аккумулятора

Только Zeta P2 с аккумулятором

- 9 Подъемный механизм VMD
- 10 Индикаторный штифт подъемного механизма
- 11 Регулятор глубины реза P-System
- 12 Поворотная разблокировка
- 13 Электронный сигнальный индикатор (стр. 134, № 5)

Yleiskuva akustosta

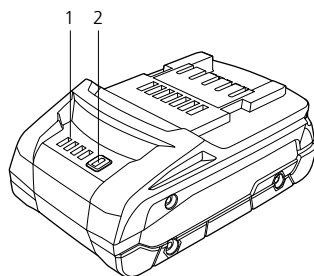
- Lataa akusto ennen käyttöä.
- Jos akuston varaus heikkenee, lataa se.
- Ihanteellinen säilytyslämpötila on 10–30 °C. Sallittu latauslämpötila on 0–50 °C.

Akustossa on kapasiteetti- ja signaalinäyttö

- Paina painiketta (2), jolloin LED-valot ilmaisevat akkujen varustilan.
- Jos LED-valo (1) vilkkuu, akusto on lähes tyhjä ja se on ladattava uudelleen.

Tekniset tiedot LiHD-akusto, jonka jännite on 18V

Paino 4,0 Ah	580 g
Paino 5,5 Ah	977 g

**Обзор аккумулятора**

- Перед использованием зарядите аккумулятор.
- При падении мощности аккумулятор следует зарядить.
- Оптимальная температура хранения составляет от 10 до 30 °C. Допустимая температура зарядки составляет от 0 до 50 °C.

Аккумуляторы оснащены индикаторами емкости и сигналом

- Нажмите клавишу (2), и состояние зарядки отобразится светодиодными индикаторами
- Если светодиодный индикатор (1) мигает, аккумулятор почти разряжен, и его необходимо зарядить.

Технические данные аккумуляторов LiHD с напряжением 18 В

Масса 4,0 Ач	580 г
Масса 5,5 Ач	977 г

Itsetestaus

- Kytke pistoke pistorasiaan.
- Käytön merkkivalo (1) ja varoitusvalo (2) syttyvät vuorotellen noin 1 sekunniksi, ja sisäänrakennettu tuuletin käy noin 5 sekuntia.

Ohje: Jos haluat nähdä LiHD-akuston lataustilan, ota ensin akusto laturista ja paina sen jälkeen akuston painiketta.

Akuston lataaminen

- Työnnä akusto kokonaan liukuosion (3) päälle niin pitkälle kuin se menee. Käytön merkkivalo (1) vilkkuu.

Ylläpitolataus

Kun lataus on päättynyt, laturi siirtyy automaattisesti ylläpitotilaan. Akusto voidaan jättää laturiin, joten se on aina käyttövalmis. Käytön merkkivalo (1) palaa jatkuvasti.

Vikatila

Varoitusvalo (2) palaa jatkuvasti. Akustoa ei ladata: Lämpötila on liian korkea/matala. Kun akun lämpötila on yli 50 °C, AIR COOLED -tekniikka jäädyttää sen nopeasti. Lataus alkaa automaattisesti, kun akuston lämpötila on 0–50 °C.

Varoitusvalo (2) vilkkuu

- Akusto on viallinen. Ota akusto välittömästi pois laturista.
- Akustoa ei ole asetettu oikein liukualustaan (3)

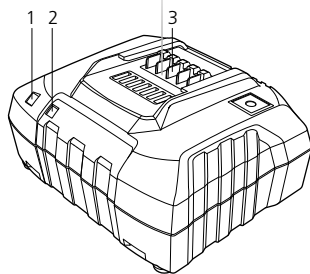
ACS 55 -akkulaturin tekniset tiedot

Katso arvokilpi

Latausaika 4,0 Ah:	80 min*
Latausaika 5,5 Ah:	110 min*

*Akuston todellinen latausaika voi poiketa annetuista tiedoista riippuen jäljellä olevasta kapasiteetista ja akuston lämpötilasta. Suositeltu ympäristön lämpötila latauksen aikana: **0–40 °C**. Oikeus teknisiin muutoksiin pidätetään.

Akuston jännitealueet	U	Диапазоны напряжения аккумуляторов
Akuston kapasiteetti	C	Емкость аккумулятора
Latausvirta	IC	Ток зарядки
Latausaika*	t	Время зарядки*
Suojausluokan II laite	□	Устройство класса защиты II
Vaihtovirta	~	переменный ток

**Самодиагностика**

- Вставьте сетевой штекер
- Индикатор работы (1) и индикатор предупреждения (2) загораются один за другим примерно на 1 секунду, встроенный вентилятор работает примерно 5 секунд

Подсказка. Чтобы отобразить состояние заряда LiHD-аккумуляторов, сначала извлеките аккумулятор из зарядного устройства, а затем нажмите кнопку на аккумуляторе.

Зарядка аккумулятора

- Полностью вставьте аккумуляторный блок в выдвижное гнездо (3) до упора. Индикатор работы (1) мигает

Подзарядка

По окончании зарядки зарядное устройство автоматически переключается в режим подзарядки. Аккумулятор может оставаться в зарядном устройстве и поэтому всегда готов к использованию. Индикатор работы (1) горит непрерывно.

Аккумулятор не заряжается

Предупредительная индикация (2) горит постоянно. Аккумулятор не заряжается: Температура слишком высокая/слишком низкая. При температуре аккумулятора выше 50 °C технология AIR COOLED обеспечивает быстрое охлаждение. Если температура аккумулятора находится в диапазоне от 0 °C до 50 °C, зарядка начинается автоматически.

Предупредительная индикация (2) мигает

- Дефект аккумулятора. Немедленно извлеките аккумулятор из зарядного устройства
- Аккумулятор был неправильно установлен в выдвижное гнездо (3)

Технические характеристики зарядного устройства ACS 55

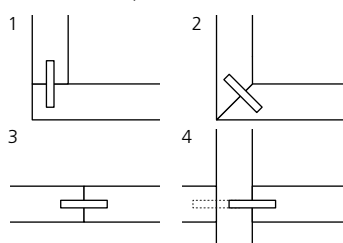
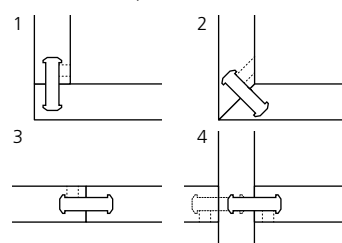
См. заводскую табличку

Время зарядки — 4,0 Ah:	80 мин*
Время зарядки — 5,5 Ah:	110 мин*

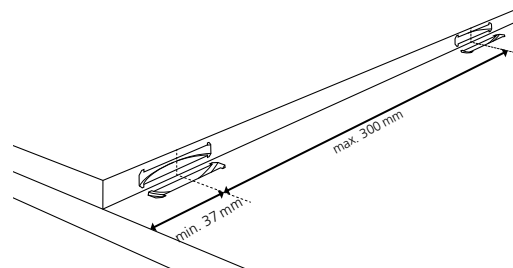
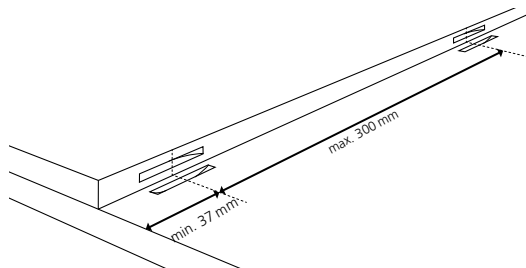
*Реальное время зарядки может отличаться от указанного в зависимости от остаточной емкости и температуры аккумулятора. Рекомендуемая температура окружающей среды при зарядке: от 0 °C до 40 °C. Мы оставляем за собой право на внесение изменений в связи с техническим прогрессом.

Liitântätavat**Способы соединения**

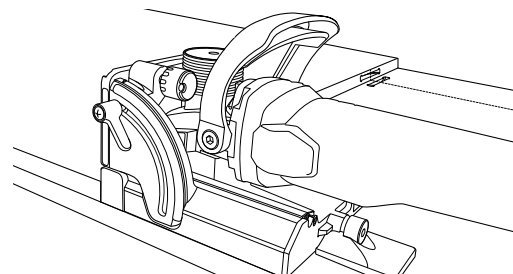
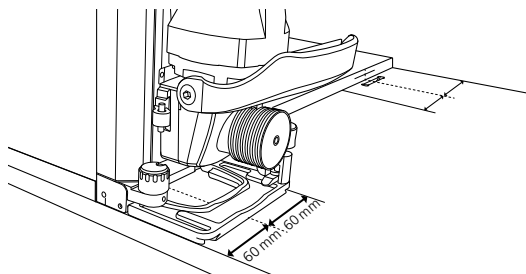
- 1 Kulmaliitos
- 2 Jiiriliitos
- 3 Pitkittäis- ja poikittaisliitos
- 4 Väliseinäliitos

Classic X Akku | cordless**Zeta P2 Akku | cordless**

- 1 Угловое соединение
- 2 Соединение на ус
- 3 Продольное и поперечное соединение
- 4 Соединение деталей через проходной блок

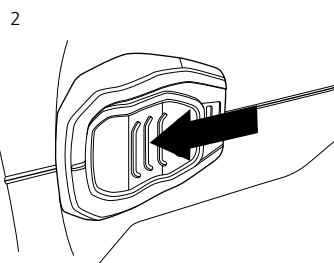
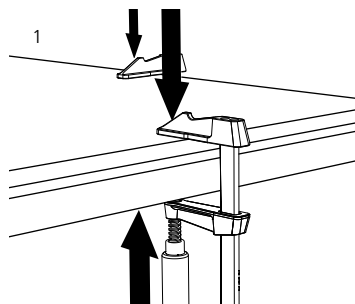
Suositteltavat uravälit

Рекомендуемое расстояние между соединительными элементами

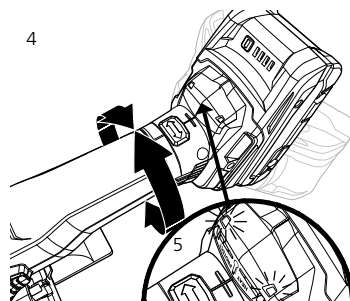
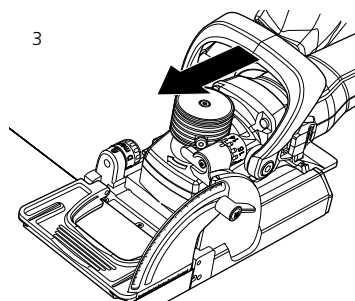
Uran jyräintä**Фрезерование пазов****Väliseinäliitos**

Соединение через проходной блок

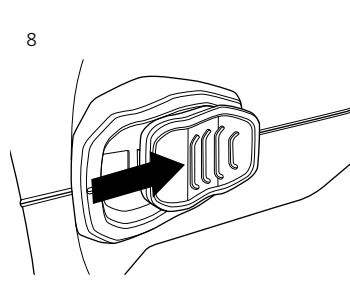
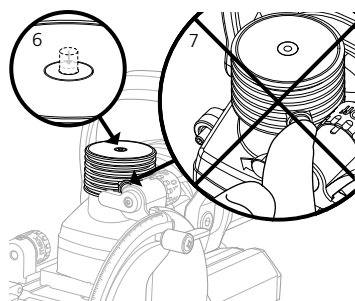
- 1 Kiinnitä työkappale.
- 2 Käynnistä kone.
- 3 Pitele konetta molemmin käsin ja upota se hitaasti ja tasaisesti syvyyssäättimeen asti. Jyrsin vetäytyy takaisin koteloon automaattisesti paineen alentuessa.



- 4 **Huomautus: Zeta P2 -akkua** voidaan kääntää 270 astetta painamalla vapautuspainiketta (sivu 131, nro 12). Akkua ei saa kääntää yli päätyrajoittimen.



- 5 **Elektroniikan merkkivalo vilkkuu:** Akku on tyhjä, lämpötila on liian korkea tai uudelleenkäynnistyksestä on lauennut. CAS:aan kuulumatonta akkua käytettäessä kone ei käynnisty. **Elektroniikan merkkivalo palaa tauotta:** Työskentelyssä on tapahtunut ylikuormittuminen, teho voi olla rajoittunut väliaikaisesti.



- 6 P-System-ura tuodaan ulos automaattisesti. Odota, että nostomekanismin tappi on jälleen samassa tasossa. (1–2 sekuntia)

- 7 **⚠ Huomio! Nostomekanismia ei saa koskaan käyttää manuaalisesti!**

- 8 Pysäytä kone.

- 1 Зажмите заготовку
- 2 Включите фрезер
- 3 Удерживайте фрезер обеими руками, медленно и равномерно нажимте до упора. Фреза автоматически втягивается в корпус, когда нажим ослабевает
- 4 **Подсказка. Zeta P2 с аккумулятором** При нажатии на кнопку разблокировки (стр. 131, № 12) аккумулятор можно повернуть на 270 градусов. Запрещается поворачивать аккумулятор дальше упора
- 5 **Электронный сигнальный индикатор мигает:** Аккумуляторный блок разряжен, температура слишком высокая или сработала защита от повторного запуска. При использовании аккумуляторного блока, который не относится к изделиям CAS, инструмент не запускается. **Электронный сигнальный индикатор горит продолжительное время:** Возникла перегрузка во время работы

- 6 Паз P-System выполняется автоматически. Подождите, пока штифт на подъемном механизме снова не станет заподлицо (1-2 секунды)

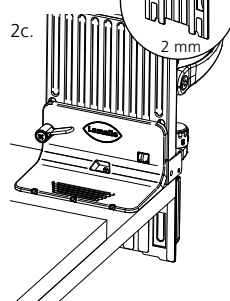
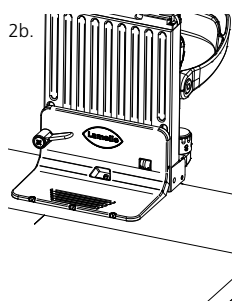
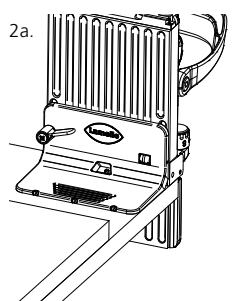
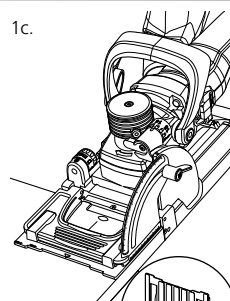
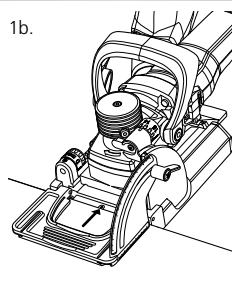
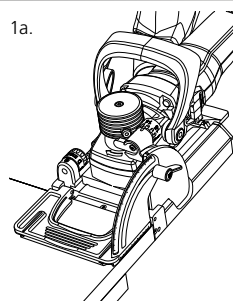
- 7 **⚠ Внимание! Запрещается управлять подъемным механизмом вручную!**

- 8 Выключите фрезер

Käyttö yleisesti

Uran jyrsiminen (kulmaliitos)

- 1 Aseta kone levyn päälle.
 - a. ulkoreuna on pohjalevyn tasalla
 - b. pohjalevyn keskimerkissä
 - c. materiaalin paksuus 16 mm
- 2 Jos konetta käytetään pystyasennossa, vastinkulma voidaan kiinnittää pohjalevyn suuremman tukipinnan saavuttamiseksi.
 - a. ulkoreuna on pohjalevyn tasalla
 - b. pohjalevyn keskimerkissä
 - c. materiaalin paksuus 16 mm



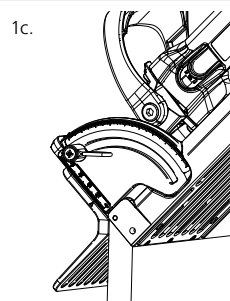
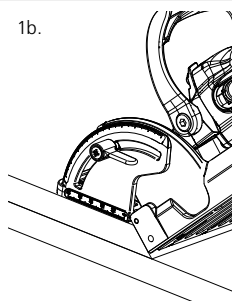
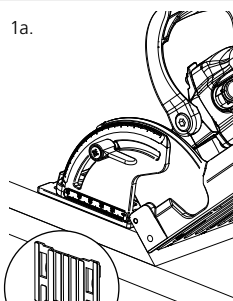
Общее применение

Фрезерование пазов (угловое соединение)

- 1 Правильно расположите фрезер на детали
 - a. по внешней кромке заподлицо с опорной плитой
 - b. с помощью центральной разметки опорной плиты
 - c. толщина материала — 16 мм
- 2 Если фрезер используется в вертикальном положении, для увеличения опорной поверхности можно установить на опорную плиту угловой упор:
 - a. по внешней кромке заподлицо с опорной плитой
 - b. с помощью центральной разметки опорной плиты
 - c. толщина материала — 16 мм

Uran jyrsiminen (jiiriliitos)

- 1 a. eri kulmia, materiaalin paksuus 19–22 mm
b. eri kulmia, materiaalin paksuudesta 23 mm alkaen
c. 45° ulkoinen referenssipiste samansuuntainen

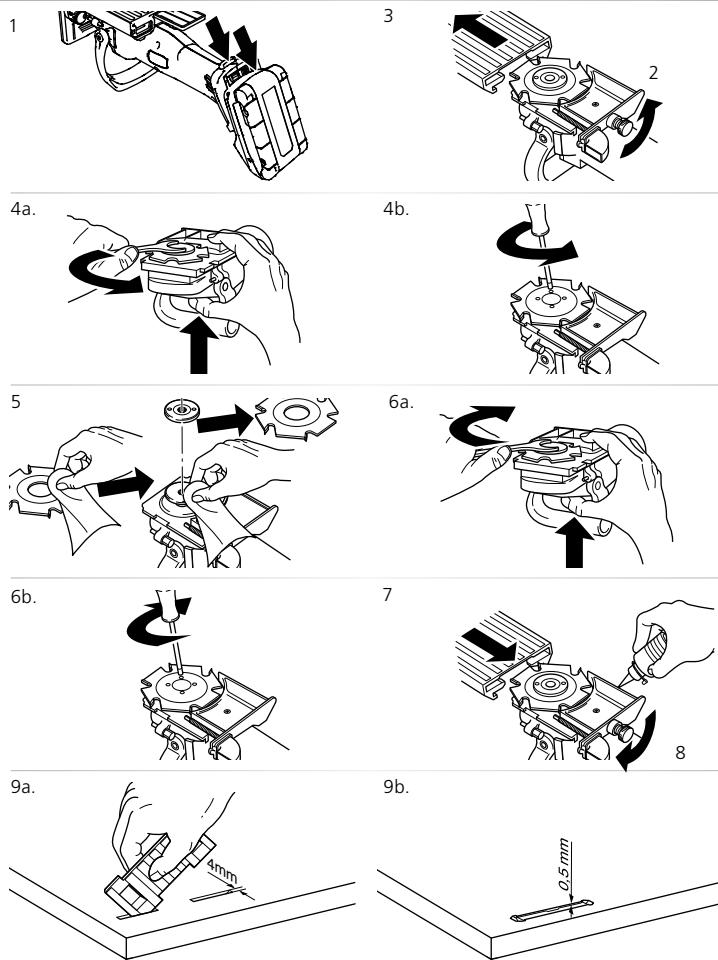


Фрезерование пазов (соединение на ус)

- 1 a. различные углы, толщина материала: 19–22 мм
b. различные углы, толщина материала: от 23 мм
c. базирование по внешней поверхности — 45°

Käytä vain oikein teroitettuja työkaluja!
Käytä vain käsisyöttöön sopivia jyrsinteriä!

- Poista akusto koneesta.
- Avaa lukitus.
- Irrota pohjalevy.
- a. Lukitse kara ja avaa samalla laippamutteri tappiavaimella.
b. Avaa upporuuvit ruuvitaltalla (Torx TX20).
- Aseta uusi jyrsinterä paikalleen, huomioi pyörimissuunta. Varmista, että kosketuspinnat ovat puhtaat. P-System-jyrsinterien leveyden on teroituksen jälkeen oltava vähintään 6,97 mm!
- a. Kiristä laippamutteri tappiavaimella.
b. Kiristä upporuuvit ruuvimeisselillä (Torx TX20).
- Puhdista pohjalevyn ohjaimet ja voitele kevyesti sopivalla rasvalla. Ohjaimen liikkeen on oltava sujuva. Jousten tulee vetää pohjalevyä kunnolla vasteeseen saakka.
- Ruuvaa lukko kiinni.
- Tarkasta uran leveys ja jyrsintäsyvyys.



Используйте только безупречно заточенные инструменты. Используйте только фрезы для работы на ручной подаче!

- Снимите аккумулятор с машины
- Ослабьте фиксирующее устройство
- Снимите опорную плиту
- a. Застопорите шпиндель, одновременно ослабьте фланцевую гайку с помощью торцевого ключа
b. Ослабьте винты с потайной головкой с помощью отвертки (Torx TX20)
- Вставьте новую фрезу, соблюдайте направление вращения. Следите за тем, чтобы соприкасающиеся поверхности были чистыми. После заточки режущие лезвия P-System должны иметь ширину не менее 6,97 мм!
- a. Затяните гайку фланца торцевым ключом
b. Затяните винты с потайной головкой с помощью отвертки (Torx TX20)
- Очистите направляющие опорной плиты и слегка смажьте их подходящей смазкой. Ход должен быть легким. Пружины должны правильно оттягивать опорную плиту до упора.
- Прочно затяните фиксирующее устройство
- Проверьте ширину паза и глубину фрезерования

Пöлытön työskentely pölypussin tai imurin kanssa

1. Yleiset turvallisuusohjeet

Pölyn koskettaminen tai hengittäminen voi olla vaarallista urajyrsimen käyttäjälle tai lähellä oleville henkilöille. Siksi on noudatettava kussakin maassa voimassa olevia turvallisuusmääräyksiä.

Käytä hengityksensuojainta, suojalaseja ja kuulonsuojaimia terveyden suojaamiseksi, ja käytä sopivaa suojavarustusta pölyttömään työskentelyyn.

VAROITUS: Pölyn aiheuttama terveystriski

- Älä koskaan työskentele ilman imulaitetta.
- Noudata kansallisia määräyksiä.

2. Käyttöönotto

Lamello-pölypussin käyttö on rajoitetusti mahdollista akkukäytössä. Pölypussia voidaan käyttää parantamaan itsenäistä työskentelyä ja liikkuvuutta akkukäytössä. Työnnä pölypussi koneen imuistukkaan vasteeseen saakka. Tyhjennä pölypussi, kun se on 1/3 täynnä. Kuljeta pölypussi pois koneesta, kansi ja vetoketju suljettuna.

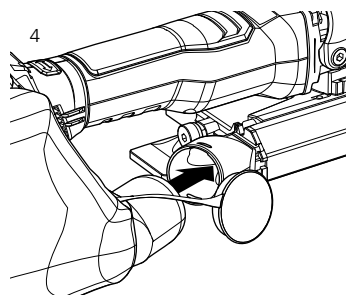
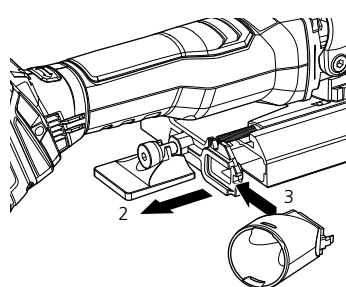
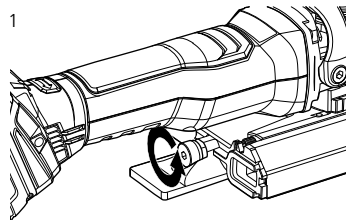
3. Tärkeä huomautus

Kun työstetään kokopuuta, joka tuottaa kuitumaisia ja pidempiä lastuja, on käytettävä imuria, jotta estetään kuitujen jääminen koneen sisään, juuttuminen ja siten laitteen toiminnan rajoittuminen.

Käytä aina sopivaa imuria kansallisten määräysten mukaisesti töissä, joissa voi syntyä syöpää aiheuttavia aineita (joidenkin puulajien pöly). Älä käytä pölypussia tähän tarkoitukseen.

Ohje: Akkukäyttöisen imurin liittäminen mahdollistaa liikkuvan, sähköistä riippumattoman, entistä tehokkaamman ja puhtaamman työskentelyn.

- Avaa lukko.
- Vedä pohjalevyä hiukan ulos.
- Aseta imuistukka paikalleen, työnnä pohjalevy takaisin paikalleen ja kiristä lukko.
- Aseta pölypussi tai imuri paikalleen.



Работа без пыли с помощью пылесборника или вытяжного устройства

1. Общие указания по технике безопасности

Прикосновение к пыли или ее вдыхание может быть опасным для пользователей фрезера станка или лиц, находящихся поблизости. Поэтому необходимо соблюдать правила техники безопасности, действующие в соответствующей стране.

Чтобы защитить свое здоровье, надевайте респиратор, защитные очки и средства защиты органов слуха, а также используйте подходящее устройство для беспылевой работы.

ПРЕДУПРЕЖДЕНИЕ! Опасность для здоровья из-за пыли

- Никогда не работайте без вытяжного устройства
- Соблюдайте национальные предписания

2. Ввод в эксплуатацию

В режиме работы от аккумулятора использование пылесборника Lamello ограничено. Пылесборник может использоваться для обеспечения самостоятельной работы и мобильности в режиме работы от аккумулятора. Для этого надвиньте пылесборник на вытяжной патрубок до упора. Оporожните пылесборник, когда он заполнится на треть. Всегда перевозите пылесборник отдельно от фрезера, с закрытой крышкой и молнией.

3. Важная информация

При работе с массивной древесиной, которая образует волокнистую и более длинную стружку, необходимо использовать вытяжное устройство, чтобы волокна не оставались внутри машины, не застревали и тем самым не ограничивали функциональность машины.

При работе, выполнение которой способствует появлению канцерогенных веществ (в пыли некоторых пород древесины), всегда подсоединяйте соответствующее вытяжное устройство согласно национальным нормам. Не используйте для этого пылесборник.

Подсказка. Подключение вытяжного устройства с питанием от аккумулятора обеспечивает мобильность и независимость от источника питания и позволяет работать более эффективно и аккуратно.

- Ослабьте фиксирующее устройство
- Немного оттяните опорную плиту
- Вставьте вытяжной патрубок, задвиньте опорную плиту и затяните фиксирующее устройство
- Подсоедините пылесборник или вытяжное устройство

Yleinen toimintatapa

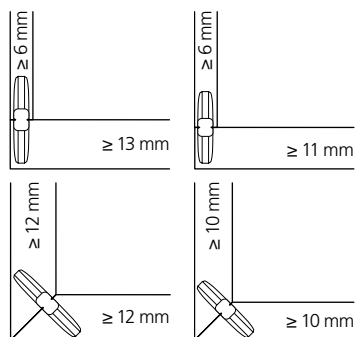
Seuraavassa kuvataan Lamello-järjestelmän yleinen käyttötapa.

Liitospalkin valinta

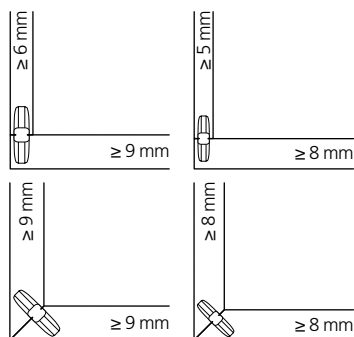
Käytä aina suurinta mahdollista liitospalkkia tukevan kiinnityksen varmistamiseksi. Jos materiaali on yli 25 mm paksua, käytä kahta liitospalkkia päällekkäin.

Suuremmat mitat

20 56 × 23 × 4 mm **10** 53 × 19 × 4 mm

**Размер Габариты**

0 47 × 15 × 4 mm **H9** 47 × 15 × 4 mm

**Общий порядок действий**

Далее описан общий порядок действий при использовании системы Lamello.

Выбор соединительного элемента

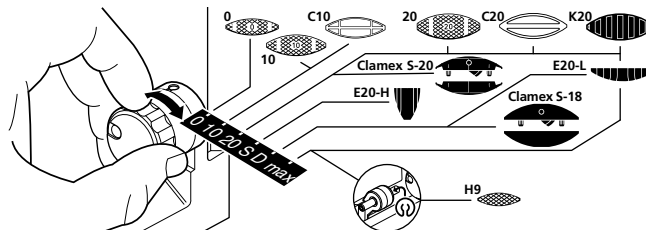
Для прочного соединения всегда используйте ламели максимально возможного размера. При толщине материала более 25 мм можно использовать 2 ламели, одну над другой.

Jyrsintäsyvyyden asettaminen

Säädä jyrsintäsyvyys valitun liitospalkkeiden mukaisesti.

Alkuperäinen puuliitospalkki H9:

Jyrsintäsyvyys enintään rengasjousi paikallaan syvyyspysäyttimessä jyrsimellä Ø78 × 3 × Ø22 mm (tuotenumro 132009)

**Установка глубины фрезерования**

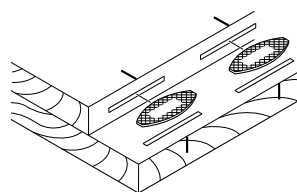
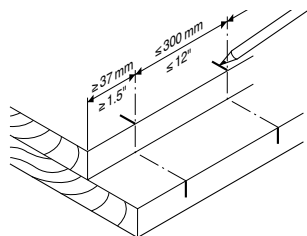
Установите глубину фрезерования в соответствии с выбранным соединительным элементом.

Оригинальная деревянная ламель H9:

Глубина фрезерования max с кольцевой пружиной, закрепленной на ограничителе глубины с фрезой Ø78 × 3 × Ø22 mm (арт. 132009)

Uraetäisyyksien piirrotaminen

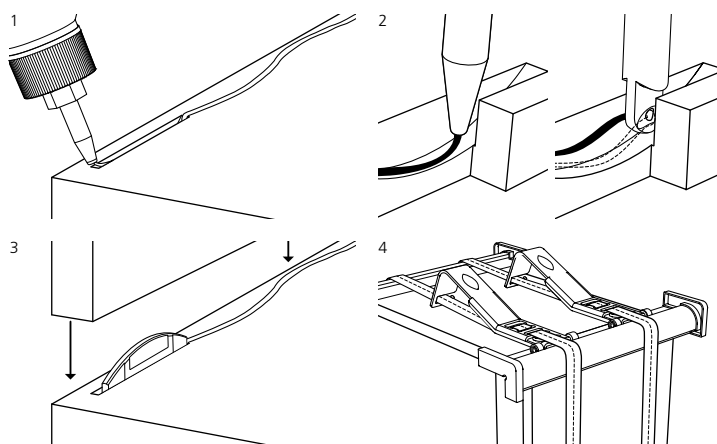
Kapeita työkaluja (maks. 2 liitospalkkia vierekkäin) ei tarvitse piirrottaa. Jyrsi suoraan ulkoa päin pohjalevyn tasalle.

**Разметка расстояния между пазами**

Для узких заготовок (не более 2 ламели вплотную друг к другу) разметка не требуется. Выполняйте фрезерование непосредственно заподлицо с внешней стороной опорной плиты.

Työkappaleiden liittäminen

- 1 Liiman levittäminen
- 2 Lamello Minicol -liimalaite
- 3 Liitospalkkeiden asettaminen paikoilleen ja työkalujen kokoaminen
- 4 Lamello-kiristinsarja

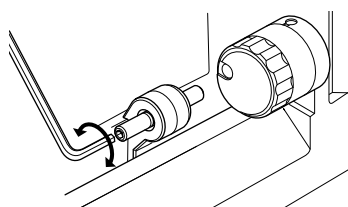
**Сборка деталей**

- 1 Нанесите клей
- 2 Тюбик для нанесения клея Lamello Minicol
- 3 Вставьте ламели и соедините детали
- 4 Стяните детали комплектом Lamello

Jyrsintäsyvyyden säätäminen

Säädä kierretapin jyrsintäsyvyys 2 mm:n kuusiokoloavaimella.

		Jyrsintäsyvyys Глубина фрезерования	
		mm	in.
No. 0	(«0»)	8.0	5/16
No. 10	(«10»)	10.0	0.4
No. 20	(«20»)	12.3	0.48
Simplex	(«S»)	13.0	0.51
Clamex S-18	(«D»)	14.7	0.58
Maximum	(«max»)	20.0	0.8

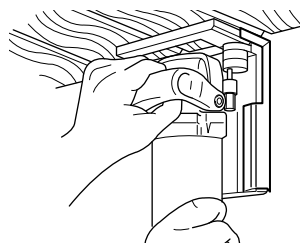
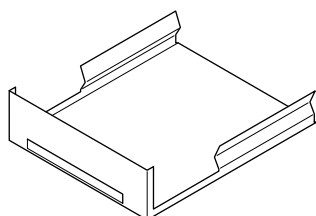
**Регулировка глубины фрезерования**

Установите глубину фрезерования на установочном винте с помощью шестигранного ключа 2 мм.

Jyrsintä voidaan käyttää myös muihin töihin lisävarusteiden avulla. Käytä aina alkuperäisiä Lamello-tuotteita.

Varjosauvojen jyrsiminen

- Liukukenkä varjosauvoihin (Tuotenumro 251057)
- HW-sahanterät varjosauvoihin (Tuotenumro 132350 - Ø100 × 2,4 × 22 mm)



Используя различные аксессуары, с помощью фрезера можно выполнять и другие виды работ. Всегда используйте оригинальные аксессуары Lamello.

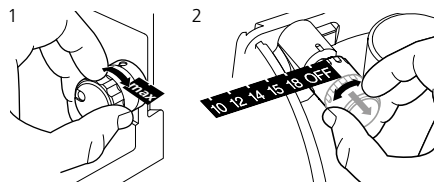
Фрезерование декоративных пазов

- Ползунок для выполнения декоративных пазов (арт. 251057)
- Отрезные пыльные диски HW для декоративных швов (арт. 132350 - Ø100 × 2,4 × 22 mm)

Установите ползунок на опорную плиту.

Jyrsintäsyvyyden asettaminen

- 1 Aseta vakiosyvyysäädin max-kohtaan.
- 2 Vedä ja käännä P-System-syvyysäädintä ja aseta se haluttuun syvyyteen.

**Jyrsintäsyvyys****Глубина фрезерования**

10	10 mm
12	12 mm
14	14 mm
15	15 mm
18	18 mm
OFF	Vakiosyvyysäädin / Выключен

Установка глубины фрезерования

- 1 Установите стандартный регулятор глубины в положение «макс.»
- 2 Потяните регулятор глубины для P-System, поверните и установите его на требуемую глубину.

Ohje: Aseta P-System-järjestelmän syvyysäädin OFF-asentoon, kun käytät laitetta peruskoneena.

Подсказка. Для использования в качестве стандартного ламельного фрезера регулятор глубины для P-System установить в положение OFF («ВЫКЛ.»).

Кäyttö perusjyrsimenä

- 1 Poista akusto koneesta.
- 2 Käännä P-System-syvyysäädin OFF-asentoon.
- 3 Vaihda jyrsinterät vaihto sivun 136 kuvauksen mukaisesti.
- 4 Jyrsi varjosumat sivun 139 mukaisesti.

**Применение в качестве стандартного ламельного фрезера**

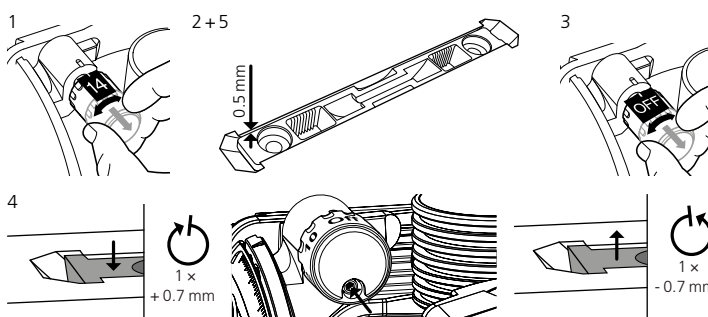
- 1 Снимите аккумулятор с фрезера
- 2 Поверните регулятор глубины реза P-System в положение OFF.
- 3 Замените фрезу согласно описанию на стр. 136
- 4 Фрезерование декоративных швов согласно стр. 139

⚠️ Tärkeää: Jos profiilurajyrsimellä ei työskennellä, nostomekanismia ei saa koskaan kytkeä päälle!

⚠️ Важное примечание. Если вы не работаете с профильной фрезой, запрещается включать подъемный механизм!

Jyrsintäsyvyyden säätäminen jyrsinterän vaihtamisen jälkeen

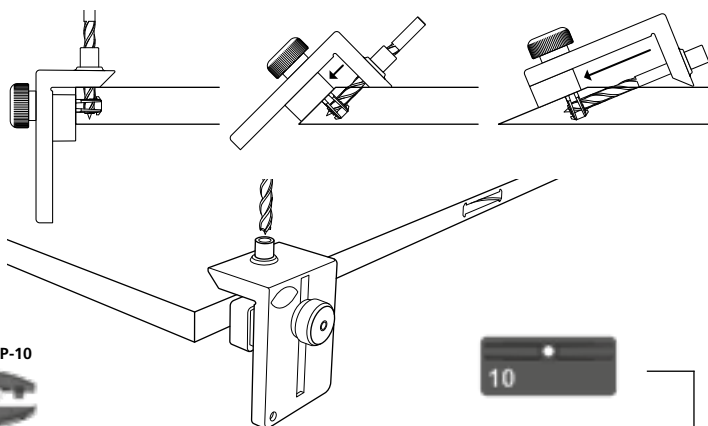
- 1 Vedä P-System-syvyysäädintä ja kierrä se kohtaan 14.
- 2 Jyrsi kuvio ja työnnä Clamex P-14 sisään. Liitoskappaleen on oltava noin 0,5 mm:n päässä.
- 3 Säädä P-System-syvyysäädin OFF-asentoon.
- 4 Kierrä P-System-syvyysäätimen säätöruuvia haluttuun suuntaan.
- 5 Suorita uusi testijyrsintä.

**Регулировка глубины фрезерования после замены фрезы**

- 1 Потяните и поверните регулятор глубины P-System и установите на 14
- 2 Отфрезеруйте деталь и вставьте стяжку Clamex P-14. Стяжка должна быть утоплена в детали на 0,5 мм
- 3 Для регулировки глубины реза поверните регулятор глубины P-системы в положение OFF.
- 4 Поверните регулировочный винт в регуляторе глубины P-System в нужном направлении
- 5 Повторите пробное фрезерование

Pääsyaukon poraaminen

- 1 Irrota pyälletty mutteri ja työnnä poratulkki uran keskelle.
- 2 Varmista, että poratulkki on hyvin kiinni työkalupaleen reunassa ja pinnalla.
- 3 Kiristä pyälletty mutteri.
- 4 Pidä kiinni poratulkista ja poraa reikä.
- 5 Vedä poratulkki ulos ja puhdista jyrsintäkohta lastuista.
- 6 Aseta poratulkki seuraavaan uraan.

**Сверление отверстия**

- 1 Ослабьте гайку с накаткой и вставьте сверильный кондуктор по центру паза
- 2 Убедитесь в том, что сверильный кондуктор хорошо опирается на край и поверхность заготовки.
- 3 Затяните гайку с накаткой
- 4 Удерживайте сверильный кондуктор и просверлите отверстие
- 5 Извлеките сверильный кондуктор и очистите отверстие от стружки
- 6 Вставьте сверильный кондуктор в следующий паз

Ohje: Käytä vain Ø 6 mm:n poranterää, jossa on keskityskärki ja kaksoisviiste! (Tuotenro 131506)

Clamex P-10



Clamex P-14



Clamex P-14/10 Flexus



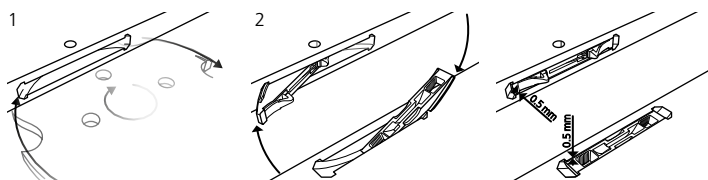
Clamex P-14/10 Medius



Подсказка. Используйте только спиральные сверла Ø 6 мм с центрирующим острием и двойной фаской! (арт. 131506)

Liitoskappaleiden työntäminen sisään

- 1 **Vihje:** Liitoskappale on helpompi työntää sisään jyrsimen pyörimissuuntaan.
- 2 Aseta liitoskappale noin 100°:ssa työkalupaleen pintaan ja työnnä liitoskappale sisään.

**Установка стяжек в деталь**

- 1 **Рекомендация:** Стяжку легче вставить в деталь по направлению движения фрезы
- 2 Расположите стяжку к детали под углом примерно 100° и закрутите

Valmistaja:

Lamello AG
Verbindungstechnik
Hauptstrasse 149
CH-4416 Bubendorf
Puhelin +41 61 935 36 36
Faksi +41 61 935 36 06
info@lamello.com
www.lamello.com

**Производитель:**

Lamello AG
Verbindungstechnik
Hauptstrasse 149
CH-4416 Bubendorf
Тел. +41 61 935 36 36
Факс +41 61 935 36 06
info@lamello.com
www.lamello.com

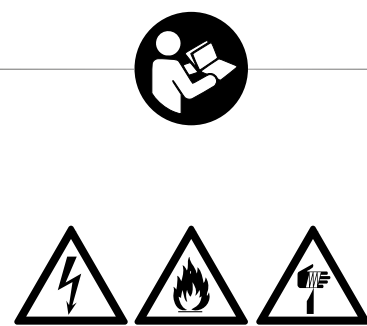
Norsk	български	
Sikkerhetsmerknader, ansvar og idriftsettelse av maskinen	143	Указания за безопасност, отговорност и пускане в експлоатация на машината
Sikkerhetsmerknader, ansvar og idriftsettelse av batteripakken	146	Указания за безопасност, отговорност и въвеждане в експлоатация на комплекта батерии
Sikkerhetsmerknader, ansvar og idriftsettelse av laderen	148	Инструкции за безопасност, отговорност и пускане в експлоатация на зарядното устройство
Oversikt over maskinen	150	Общ преглед на машината
Maskindeler og betjeningselementer	151	Части на машината и контролни елементи
Oversikt over batteripakken	151	Общ преглед на батерийния блок
Oversikt over laderen	152	Общ преглед на зарядното устройство
Sammenføyningstyper	153	Типове съединения
Sporfresing	153	Фрезование на канали
Generell bruk	155	Обща употреба
Skifte fres og vedlikeholde maskinen	156	Смяна на фрезера и поддръжка на машината
Støvfritt arbeid med støvpose eller støvsuger	157	Работа без прах с торбата за прах или с аспиратор
Bruk av Classic X-batteri	158	Приложение на батерията Classic X
Zeta P2-batteriinnsetts for P-system 20	160	Батерия Zeta P2 за P-система
Forbruksmateriell	200	Консумативи
Reservevedler	204	Резервни части
Reservevedler elektromotor L83 til Classic X-batteri	208	Резервни части електродвигател L83 за акумулаторна батерия Classic X

Sikkerhetsmerknader, ansvar og idriftsettelse av maskinen	Указания за безопасност, отговорност и пускане в експлоатация на машината
--	--

1 Tiltent bruksområde
Lamello-fresemaskinen er konstruert for å lage spor og skyggefuger i hardt og mykt tre, sponplater, kryssfinér og fiberplater. All bruk som faller utenfor denne spesifisering, regnes som feil bruk. Lamello-sporfresemaskinen er utelukkende ment og tillatt for bruk av opplærte personer eller fagfolk. Dette apparatet er ikke ment for bruk av personer med begrensede fysiske, sensoriske eller mentale evner, av barn eller personer med manglende erfaring og/eller kunnskap, med mindre de er under tilsyn av en person som er ansvarlig for deres sikkerhet eller har blitt instruert av en slik person angående hvordan apparatet skal brukes. Hold slike personer borte fra maskinen/arbeidsområdet!
Brukeren er alene ansvarlig for skader som skyldes feil bruk. Generelt anerkjente forskrifter for forebygging av ulykker samt sikkerhetsmerknader må følges.
Produsent og selger fraskriver seg enhver form for produktansvar eller garanti dersom leverings- eller originaltilstanden til sporfresemaskinen modifiseres på noen som helst måte. Det kan bare brukes originale Lamello-freseverktøy og CAS-batteripakker.

1. Използване по предназначение
Машината за фрезование на канали Lamello е предназначена за изработване на канали и фуги за сянка в твърда и мека дървесина, ПДЧ плоскости, шперплат, фазерни плочи. Всяка друга употреба се счита за неправилна. Машината за фрезование на канали Lamello е предназначена и одобрена за употреба само от инструктирани лица или специалисти.
Този уред не е предвиден за използване от лица с ограничени психически, сензорни или умствени способности или без необходимият опит и/или знания, освен ако не се контролират от лице, отговарящо за тяхната сигурност, или не получат указания от него как се използва уредът. Пазете тези лица от машината или работната зона!
За щети вследствие на използване не по предназначение отговорност носи само ползвателят. Трябва да се спазват общоприетите предписания за предотвратяване на злополуки и указанията за безопасност.
Производителят и продавачът отказват всякаква отговорност за продукта и всякаква гаранция, ако състоянието при доставката, съотв. първоначалното състояние, на машината за фрезование на канали е променено по какъвто и да е начин. Това включва също и условието, че могат да се използват само оригинални инструменти за фрезование Lamello и само оригинални комплекти батерии на системата CAS.

<p>2 Generelle sikkerhetsmerknader</p> <p>⚠ ADVARSEL – Les bruksanvisningen for å redusere risikoen for personskade. Les alle sikkerhetsmerknader og instruksjoner nøye før maskinen tas i bruk. Hvis du ikke følger sikkerhetsmerknadene og instruksjonene, kan det føre til elektrisk støt, brann og/eller alvorlig personskade. Ta vare på alle sikkerhetsmerknader og bruksanvisninger for fremtidig bruk.</p>	<p>2. Общи инструкции за безопасност</p> <p>⚠ ПРЕДУПРЕЖДЕНИЕ – Прочетете ръководството за експлоатация, за да намалите риска от нараняване. Прочетете всички предупреждения и инструкции за безопасност внимателно и изцяло, преди да използвате машината. Несъобразяването с информацията за безопасност и инструкциите може да доведе до електрически удар, пожар и/или тежки наранявания. Запазете всички указания за безопасност и ръководства за експлоатация за бъдещето.</p>
--	---



<p>3 Idriftsetting</p> <ul style="list-style-type: none"> – Batteripakken må bare settes på når maskinen er slått av – Når fresemaskinen ikke er i bruk, før alt servicearbeid, før skifte av fres osv., skal batteripakken fjernes fra maskinen! – Kontroller at batterikontaktene ikke er skadet. Ved skade må de umiddelbart skiftes ut av fagfolk. 	<p>3. Пускане в експлоатация</p> <ul style="list-style-type: none"> – Поставайте пакета батерии само при изключена машина – Когато машината за фрезование не се използва, преди всякакви сервизни работи, преди смяна на фрезера и т.н.: – Проверете контактите на държача на батерията за повреди. При наличие на повреда те трябва веднага да се сменят от техник.
--	--

- Ikke bor på motorhuset (f.eks. for å feste et skilt der), da dette opphever den dobbelte isolasjonen
- Bruk klebeetiketter til merking
- Beskytt maskinen mot fukt
- Bruk alltid maskinen med bunnplate. Bunnplaten beskytter operatøren mot avbrukne splinter fra fresen og utilsikket kontakt med fresen
- Fjærene må trekke bunnplaten tilbake til anslaget. Hvis dette ikke er tilfellet, må guiden rengjøres (side 156, nr. 7) eller repareres.
- En maskin med defekt bunnplate skal ikke tas i bruk
- Bunnplaten må ikke klemmes fast når fresen er kjørt ut
- Bare bruk perfekt slipte freser, ellers kan økt kuttekraft slå vekk emnet

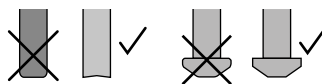
- Не пребивайте корпуса на двигателя (напр. за поставяне на табели), защото по този начин ще се наруши двойната изолация.
- За обозначение използвайте само стикери.
- Пазете машината от влага.
- Винаги извършвайте настройка с основна плоча. Основната плоча предпазва работещото лице от счупени парчета от фрезера и от нежелан контакт с фрезера.
- Пружините трябва да се изтеглят назад до упор. Ако това не е така, водачът трябва да бъде почистен (страница 156, т. 7) или да бъде подаден за ремонт.
- Не трябва да се работи с машина, чиято основна плоча е повредена.
- При изваден фрезер основната плоча не трябва да заклинва.
- Използвайте само изправни наострени фрезери, защото в противен случай ще се получат повишени сили при разането на обработвания детайл.

Sikkerhetsmerknader for flatpluggfreser

⚠ NB! Slip eller skift ut uskarpe freser!

Uskarpt freseverktøy kan gjøre innskyvingen av skjøteelementet vanskeligere og redusere maskinens levetid. Ved uforskriftsmessig håndtering av maskinen (bruk av uskarpe freseverktøy) kan garantiytelsen bli redusert.

- Bare bruk freser med håndmating
- Fresene må være konstruert minst for det angitte turtallet til elektroverktøyet. Freser som går med overhastighet, kan falle fra hverandre og forårsake personskade
- Bruk alltid bruk beskyttelsesdekslet (bunnplaten). Beskyttelsesdekslet (bunnplaten) beskytter brukeren mot brukne deler av fresen og utilsikket berøring av fresen
- Ikke brems fresen etter at den er slått av.
- Spenn fast emnet!
- Hold sporfresemaskinen med begge hender på de definerte gripeflatene!
- Stå støtt!
- Ikke bruk klær som kan sette seg fast i fresen!
- Bruk hørselvern!
- Bruk støvmaske!
- Bruk vernebriller!



Практики за безопасност за плоски фрези

⚠ Внимание! Острене или смяна на затъпени фрезери!

Затъпеният инструмент за фрезование може да затрудни вкарването на съединителя и да намали срока на експлоатация на машината. При неправилно използване на машината (включително използване на затъпен инструмент за фрезование) гаранцията може да бъде съкратена.

- Използвайте само фрезери за ръчно подаване.
- Фрезерът трябва да е предназначен за работа най-малко при посочените обороти. Борерите, работещи със сверхобороты, могат да се разглобят и да причинят наранявания
- Винаги използвайте защитния кожух (основна плоча). Защитен капак (основна плоча) предпазва потребителя от счупени части на борера и от непреднамерено докосване на борера
- Не спирайте фрезера след изключването.
- Затегнете здраво обработвания детайл.
- Дръжте машината за фрезование на канали с две ръце за дефинираните повърхности на захващане!
- Погрижете се за сигурно положение!
- Не носете дрехи, които могат да се захванат в борера!
- Носете предпазни средства за слуха!
- Носете маска за защита от прах!
- Носете защитни очила!

4 Samsvarserklæring

Vi erklærer at vi alene har ansvaret for at dette produktet er i samsvar med følgende normer eller normative dokumenter:

EN 60745-1:2009 + A11:2010, EN 60745-2-19:2011-01,

I henhold til bestemmelsene i direktivene

2006/42/EC, 2014/30/EU, 2011/65/EU

Støutslipp og vibrasjon

Typisk A-vurdert lydnivå for dette elektroverktøyet er:

Lydtrykknivå: Classic X-batteri = 84 dB(A), Zeta P2-batteri = 79 dB(A)

Lydeffektnivå: Classic X-batteri = 95 dB(A), Zeta P2-batteri = 90 dB(A)

K = 3 dB

Den typiske hånd-arm-vibrasjonen er:

Classic X-batteri = 2,0 m/s², Zeta P2-batteri = 0,7 m/s²

K = 1,5 m/s²

Den angitte vibrasjonsutslippsverdien er målt etter en normert testmetode og kan brukes til sammenligning med et annet elektroverktøy. Den angitte vibrasjonsutslippsverdien kan også brukes til en foreløpig vurdering av eksponeringen. Vibrasjonsutslippsverdien under faktisk bruk av elektroverktøyet kan avvike fra den oppgitte verdien, avhengig av måten elektroverktøyet brukes på. For å beskytte operatøren må det iverksettes sikkerhetstiltak som baserer seg på en evaluering av eksponeringen under de faktiske bruksbetingelsene. Det må tas hensyn til alle deler av driftssyklusen, for eksempel tiden da elektroverktøyet er slått av og de delene som er slått på, men går uten belastning. Ikke bruk freser som er sløve eller skadet. Før bruk må du kontrollere at fresen går tilbake til bunnplaten på riktig måte.

5 Reparasjon og vedlikehold

Reparasjoner på maskinen må utføres av autoriserte reparasjonssteder.

Merknad Classic X-batteri, kullbørster: Som reservebørster skal det brukes originale kullbørster (art.nr. 318310). Skift alltid ut kullbørstene parvis! Ytterligere vedlikeholdsinstruksjoner på side 156.

6 Kassering

Følg nasjonale forskrifter for miljøriktig kassering og resirkulering av utrangerte maskiner, utrangert emballasje og utrangert tilbehør. Kun for EU-land: Ikke kast elektroverktøy i husholdningsavfallet! I henhold til EU-direktiv 2012/19/EU om elektrisk og elektronisk avfall og implementering i nasjonal lovgivning må brukte elektroverktøy samles inn separat og resirkuleres på en miljømessig forsvarlig måte.

volt	V	Волтове
ampere	A	Амперы
hertz	Hz	Херцовы
watt	W	Ватты
kilogram	kg	Килограммы
timer	h	Часовы
minutter	min	Минуты
sekunder	s	Секунды
akselerasjon	m/s ²	Ускорение
Omdreiningerturtall	min ⁻¹	Обороты/минута
Tomgangs turtall	N ₀	Оборотина празен ход
Desibel	dB	Децибелы
Diameter	Ø	Диаметър
Klasse III-konstruksjon	III	Конструкцияклас III
Usikkerhet ved måling	K	Неопределеностна измерването

4. Декларация за съответствие

Ние декларираме на наша отговорност, че този продукт отговаря на изискванията на следните стандарти или нормативни документи:

EN 60745-1:2009 + A11:2010, EN 60745-2-19:2011-01,

Съгласно разпоредбите на Директиви

2006/42/EO, 2014/30/EC, 2011/65/EC

Шум и вибрации

Типичните A-претеглени нива на шума на този електроинструмент са:

Ниво на шума: Батерия Classic X = 84 dB(A), батерия Zeta P2 = 79 dB(A)

Нива на звуковата мощност: Батерия Classic X = 95 dB(A), батерия Zeta P2 = 90 dB(A)

K = 3 dB

Типичните вибрации при ръцете са:

Батерия Classic X = 2,0 m/s², акумулаторна батерия Zeta P2 = 0,7 m/s²

K = 1,5 m/s²

Посочената стойност на генерираните вибрации беше измерена съгласно стандартен метод за проверка и може да се използва за сравнение с друг електроинструмент. Посочената стойност на генерираните вибрации може да се използва за предварителна оценка на въздействието. При практическото използване на електроинструмента стойността на генерираните вибрации може да се различава от специфицираната в зависимост от вида и начина на използване на електроинструмента. За защита на обслужващия персонал трябва да се определят мерките за безопасност, които се базират на оценка на престоя по време на действителните условия на ползване. Имайте предвид, че всички акции в рамките на работния цикъл, например времена на изключване на електрическия инструмент, когато са включени, но се движат без натоварване. Не използвайте тъпи или повредени фрезери. Преди употреба проверете дали борерът се връща правилно в основната плоча.

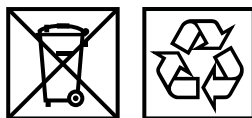
5. Ремонт и поддръжка

Ремонти по машината могат да се извършват само от оторизирани сервиси.

Указание за батерията Classic X, въглеродни четки: За резервни четки трябва да се използват само оригинални въгленни четки (артикул номер 318310). Сменяйте винаги графитните четки по двойки! Допълнителни указания за поддръжка на страница 156.

6. Изхвърляне

Спазвайте националните разпоредби за екологично рециклиране и рециклиране на машини, опаковки и аксесоари. Само за страните от ЕС: Не изхвърляйте електрическите инструменти заедно с битовите отпадъци! Съгласно европейската Директива 2012/19/ЕС относно отпадъци от електрическо и електронно оборудване и неговото прилагане в националното законодателство използваните електрически инструменти трябва да се събират отделно и да се рециклират по природосъобразен начин.



1 Tiltent bruksområde

Batteriet er ment for bruk i elektroverktøy for det aktuelle batteriet. Må kun lades i den medfølgende laderen. Batteripakker merket med CAS (Cordless Alliance System) er 100 % kompatible med CAS-enheter. Kontakt distributøren for å få hjelp til å velge riktig utstyr.

Følg bruksanvisningen for det anvendte utstyret. F.eks. vises ladeprosessen i laderen. Se mer informasjon i bruksanvisningen for laderen nedenfor.

Batteripakken er ikke beregnet på personer med nedsatte fysiske, sanselige eller mentale evner eller mangel på erfaring og/eller kunnskap, med mindre de er under tilsyn av en person som er ansvarlig for deres sikkerhet eller har blitt instruert av en slik person angående hvordan batteripakken skal brukes. Hold slike personer borte fra batteripakken/ arbeidsområdet!

Brukeren er alene ansvarlig for skader som skyldes uforskriftsmessig bruk. Generelt anerkjente forskrifter for forebygging av ulykker samt sikkerhetsmerknader må følges.

Produsent og selger **fraskriver seg enhver form for produktansvar eller garantid**ersom leverings- eller originaltilstanden til sporrefremaskinen modifieres på noen som helst måte. Dette innebærer også at batteripakkene bare settes inn i CAS-maskiner og lades med CAS-ladere.

**2 Generelle sikkerhetsmerknader**

⚠ ADVARSEL – Les bruksanvisningen for å redusere risikoen for personskade.

Les alle sikkerhetsmerknader og instruksjoner nøye før batteripakken tas i bruk. Hvis du ikke følger sikkerhetsmerkene og instruksjonene, kan det føre til elektrisk støt, brann og/eller alvorlig personskade.

Ta vare på alle sikkerhetsmerknader og bruksanvisninger for fremtidig bruk.

**1.Използване по предназначение**

Батерията е предназначена за използване в съответните електрически инструменти. Зареждайте само в предвидените за целта зарядни устройства. Обозначените с CAS (Cordless Alliance System) комплекти акумулаторни батерии са 100% съвместими с CAS-устройства. За да изберете подходящото оборудване, се свържете с вашия дистрибутор.

Спазвайте ръководството за експлоатация на използваните уреди. Например, зарядният процес се показва от зарядното устройство. За подробности вижте инструкциите за употреба на зарядното устройство.

Пакетите батерии не са предназначени за използване от лица с ограничени психически, сензорни или умствени способности, или от деца или без необходимия опит и/или знания, освен ако не се контролират от лице, отговарящо за тяхната сигурност, или да получат указания от тях как се използва пакетът батерии. Дръжте този оперативен кръг далеч от акумулаторната батерия или работната зона!

Отговорност за щети вследствие на неправилна употреба и използване носи само потребителят. Трябва да се спазват общоприетите предписания за предотвратяване на злополуки и указанията за безопасност.

Производителят и продавачът **отказват всякаква отговорност за продукта и всякаква гаранция**, ако състоянието при доставката, съответно първоначалното състояние, на машината за фрезозане на канали е променено по какъвто и да е начин. Това включва също така, че комплектите акумулаторни батерии се използват само в CAS машини и се зареждат само със CAS-зарядни устройства.

2.Общи инструкции за безопасност

⚠ ПРЕДУПРЕЖДЕНИЕ – Прочетете ръководството за експлоатация, за да намалите риска от нараняване.

Прочетете всички предупреждения и инструкции за безопасност внимателно и изцяло, преди да използвате пакета батерии. Несъобразяването с информацията за безопасност и инструкциите може да доведе до електрически удар, пожар и/или тежки наранявания.

Запазете всички указания за безопасност и ръководства за експлоатация за бъдещето.

3 Idriftsetting

- Kontroller at batteripakken ikke er skadet
- Beskytt batteripakken mot fukt
- Ikke bruk ødelagte eller deformerte batteripakker!
- Ikke åpne eller bor i batteripakken!
- Ikke kortslutt batterikontaktene!
- Ikke lad batteripakken på nytt når den er fulladet!
- Ikke lad batteripakker med AIR COOLED-ladere på steder med mye metallstøv
- Ikke utsett batteripakken for ild eller svært høye temperaturer!
- Defekte batteripakker kan lekke ut en lett syreholdig, brennbar væske!
- Skyll umiddelbart med rikelig vann hvis batterivæske lekker ut og kommer i kontakt med huden. Hvis du får batterivæske i øynene, må du vaske med rent vann og oppsøke lege øyeblikkelig!

Transport av batteripakker: Transport av batteripakker er underlagt lov om farlig gods (UN 3480 og UN 3481). **Ved forsendelse av batteripakker må gjeldende forskrifter følges.**Kontakt ditt transportselskap ved behov.

**3.Пускане в експлоатация**

- Проверете контактите на пакета батерии за повреди
- Пазете батериите от влага и влага
- Не използвайте дефектна или деформирана батерия!
- Не отваряйте и не пробивайте батериите!
- Не свързвайте нахъсо клемите на батериите!
- Не презареждайте батериите, когато са напълно заредени!
- Не зареждайте комплекти акумулаторни батерии със зарядни устройства AIR COOLED в зони с високо прахово замърсяване
- Не излагайте батериите на огън или много високи температури!
- При дефектни батерии може лесно да се протече киселинна и запалима течност!
- Ако течността от батерията протече и влезе в контакт с кожата, веднага изплакнете обилно с вода. Ако батерията влезе в очите ви, измийте я с чиста вода и незабавно потърсете медицинска помощ!

Транспортиране на комплектите батерии: Предаването на батерии е предмет на законодателството за опасни стоки (UN 3480 и UN 3481).

При изпращането на комплекти батерии изяснете валидните към момента предписания. Информирайте се, ако е необходимо, от тяхната транспортна фирма.

4.Ремонт и поддръжка

Зареждане за поддръжка – вижте стр. 152

Дълбоко разреждане: Избягвайте дълбок заряд на батерията. Това може да доведе до необратимо увреждане на клетките.

Важна забележка: При ниски температури не изпрезвайте докрай акумулаторната батерия, така че напр. при -5 °C да може да продължи работата. При кратка работа пакетът батерии се загрява и поради това има необходимата температура на зареждане от 0 °C или по-висока.

4 Reparasjon og vedlikehold

Vedlikeholdslading – se side 152

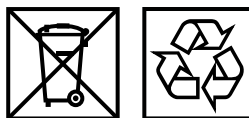
Дъп utlading: Unngå dyp utlading av batteriet. Dette kan føre til uoprettelig celledskade.

Merk: Ved lave temperaturer må en batteripakke ikke tømmes helt, slik at det f.eks. kan arbeides videre ved -5 °C. Korttidsdrift varmer opp batteripakken, slik at den får den nødvendige ladetemperaturen på 0 °C eller høyere.

5 Kasserung

Følg nasjonale forskrifter for miljøriktig kasserung og resirkulering av utrangerte maskiner, utrangert emballasje og utrangert tilbehør. Oppbrukte batteripakker må samles inn separat og resirkuleres på en miljømessig forsvarlig måte.

- Utrangerte batteripakker inneholder store mengder verdifullt råmateriale og plast som kan resirkuleres.
- Før du kaster batteripakkene, må du lade dem ut i elektroverktøyet. Sikre kontaktene mot kortslutning (f.eks. isoler dem med tape)



1 Tiltent bruksområde

Laderen er kun beregnet på lading av batteripakker fra CAS (Cordless Alliance System). All bruk som faller utenfor denne spesifiseringen, regnes som feil bruk. Laderen er kun beregnet på og godkjent for bruk av opplærte personer eller fagfolk.

Dette apparatet er ikke ment for bruk av personer med begrensede fysiske, sensoriske eller mentale evner eller av barn eller med manglende erfaring og/eller manglende kunnskap, med mindre de er under tilsyn av en person som er ansvarlig for deres sikkerhet eller har blitt instruert av en slik person angående hvordan apparatet skal brukes. Hold slike personer borte fra laderen/arbeidsområdet!

Brukeren er alene ansvarlig for skader som skyldes feil bruk. Generelt anerkjente forskrifter for forebygging av ulykker samt sikkerhetsmerknader må følges.

Produsent og selger **fraskriver seg enhver form for produktansvar eller garanti** dersom leverings- eller originaltilstanden til laderen modifiseres på noen som helst måte. Det kan bare brukes originale CAS-batteripakker.

1. Предвидена употреба

Зарядното устройство е предназначено само за зареждане на CAS (Cordless Alliance System) комплекти акумулаторни батерии. Всяка друга употреба се счита за неправилна. Зарядното устройство е предназначено и одобрено за употреба само от обучен персонал или квалифициран персонал.

Този уред не е предвиден за използване от лица с ограничени психически, сензорни или умствени способности или без необходимия опит и/или знания, освен ако не се контролират от лице, отговарящо за тяхната сигурност, или не получат указания от него как се използва уредът. Дръжте тези лица на разстояние от зарядното устройство или работната зона!

За щети вследствие на използване не по предназначение отговорност носи само ползвателят. Трябва да се спазват общоприетите предписания за предотвратяване на злополуки и указанията за безопасност.

Производителят и продавачът **отказват всякаква отговорност за продукта и всякаква гаранция**, ако състоянието при доставката, съответно първоначалното състояние, на машината за фрезозване на канали е променено по какъвто и да е начин. Това включва също и възможността за използване само на оригинални комплекти батерии на CAS системата.

**2 Generelle sikkerhetsmerknader**

⚠ ADVARSEL – Les bruksanvisningen for å redusere risikoen for personskade.

ADVARSEL Les alle sikkerhetsmerknader og instruksjoner før du bruker laderen. Hvis du ikke følger sikkerhetsmerkene og instruksjonene, kan det føre til elektrisk støt, brann og/eller alvorlig personskade.

Ta vare på alle sikkerhetsmerknader og bruksanvisninger for fremtidig bruk.

**2. Общи инструкции за безопасност**

⚠ ПРЕДУПРЕЖДЕНИЕ – Прочетете ръководството за експлоатация, за да намалите риска от нараняване.

Прочетете всички предупреждения за безопасност и всички инструкции, преди да използвате зарядното устройство. Несъобразяването с информацията за безопасност и инструкциите може да доведе до електрически удар, пожар и/или тежки наранявания.

Зпазете всички указания за безопасност и ръководства за експлоатация за бъдещето.

3 Idriftsetting

- Før bruk må du kontrollere at nettspenningen og frekvensen som er angitt på typeskiltet, stemmer overens med dataene for strømnettet.
- Utstyr som dette som genererer likestrøm, kan påvirke enkle jordfeilbrytere. Bruk type F eller bedre med en utløserstrøm på maks 30 mA
- Kontroller at ventilasjonsåpningene er frie før du bruker laderen!
- Minsteavstand til andre gjenstander 5 cm!
- Advarsel om farlig elektrisk spenning!
- Kontroller at støpslet og ledningen til laderen ikke er skadet før du kobler dem til strømmen.
- Ved skade må de umiddelbart skiftes ut av fagfolk
- Kun for innendørs bruk
- Beskytt laderen mot fukt!
- Trekk ut støpselet umiddelbart hvis det oppstår røyk eller brann i laderen!
- Ikke stikk gjenstander inn i ventilasjonsåpningene på laderen. Fare for elektrisk støt eller kortslutning!
- Ikke bruk defekte batteripakker!
- Prøv aldri å lade ikke-oppladbare batterier. Eksplosjonsfare!
- Ikke lad batteripakker med AIR COOLED-ladere på steder med mye metallstøv

**3. Пускане в експлоатация**

- Преди пускане в експлоатация проверете дали мрежовото напрежение и честотата, посочени на табелката, съответстват на данните на вашия телефон
- Оборудването, което генерира постоянен ток, може да засегне обикновения защитен прекъсвач. Използвайте тип F или по-добър с ток на изключване от макс. 30 mA
- Преди да използвате зарядното устройство, се уверете, че вентилационните отвори са свободни!
- Минимално разстояние до други предмети мин. 5 cm
- Предупреждение за опасно електрическо напрежение!
- Преди включването проверете щепсела и кабела за повреди.
- При наличие на повреда те трябва веднага да се сменят от техник.
- Само за употреба на закрито
- Пазете зарядното устройство от влага и влага!
- При поява на дим или пожар в зарядното устройство веднага извадете щепсела от контакта!
- Не поставяйте предмети в отворите за вентилация на зарядното устройство. Риск от електрически удар или късо съединение!
- Не използвайте дефектна батерия!
- Не се опитвайте да зареждате неакумулаторни батерии. Опасност от експлозия!
- Не зареждайте комплекти акумулаторни батерии със зарядни устройства AIR COOLED в зони с високо прахово замърсяване

4 Reparasjon og vedlikehold

Reparasjoner på laderen må utføres av autoriserte reparasjonssteder!

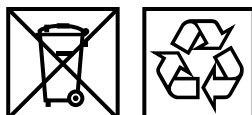
4. Ремонт и поддръжка

Ремонти на зарядното устройство могат да се извършват само от оторизирани сервиси!

5 Kasserung

Følg nasjonale forskrifter for miljøriktig kassering og resirkulering av utrangerte maskiner, utrangert emballasje og utrangert tilbehør.

Kun for EU-land: Ikke kast elektroverktøy eller utstyr i husholdningsavfallet! I henhold til EU-direktiv 2012/19/EU om elektrisk og elektronisk avfall og implementering i nasjonal lovgivning må brukte elektroverktøy og brukt utstyr samles inn separat og resirkuleres på en miljømessig forsvarlig måte.

**5. Изхвърляне**

Спазвайте националните разпоредби за екологично рециклиране и рециклиране на машини, опаковки и аксесоари.

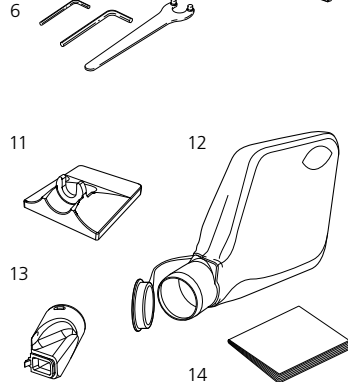
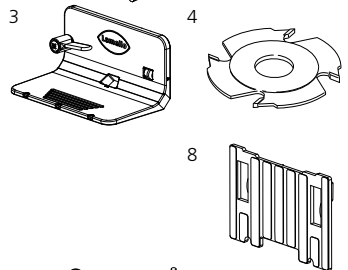
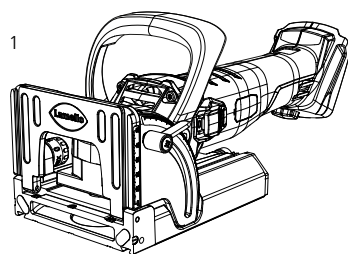
Само за страните от ЕС: Не изхвърляйте електрически инструменти и уреди заедно с битовите отпадъци! Съгласно европейската Директива 2012/19/ЕС относно отпадъци от електрическо и електронно оборудване и неговото прилагане в националното законодателство използваните електрически инструменти и устройства трябва да се събират отделно и да се рециклират по природосъобразен начин.

1 Classic X-batteri

- 3 Anslagsvinkel
- 4 Sporfres, HW, 4 mm
- 6 Verktøysett
- 8 Avstandsplate 4 mm
- 11 Veltebeskyttelse
- 12 Støvpose
- 13 Sugestuss 36 mm
- 14 Bruksanvisning

2 Zeta P2-batteri

- 3 Anslagsvinkel
- 5 P-systemfres 7 mm
- 7 Verktøysett
- 8 Avstandsplate 4 mm
- 9 Avstandsplate 2 mm
- 10 P-system-hullære med bor
- 11 Veltebeskyttelse
- 12 Støvpose
- 13 Sugestuss 36 mm
- 14 Bruksanvisning

**Tekniske data Classic X-batteri:**

Batterispenning	18 V
Turtall	6000 min ⁻¹
Fres	100×4×22 mm
Sporbredde	4 mm
Spordybde maks	20 mm
Vekt inkl. batteri 4.0 Ah	3,1 kg
Vekt inkl. batteri 5.5 Ah	3,5 kg

Tekniske data Zeta P2-batteri:

Batterispenning	18 V
Turtall	9000 min ⁻¹
Fres	100×7×22 mm
Sporbredde	7/10 mm
Spordybde maks	20 mm
Vekt inkl. batteri 4.0 Ah	3,7 kg
Vekt inkl. batteri 5.5 Ah	4,1 kg

1 батерия Classic X

- 3 Опорен ъгъл
- 4 Фрезер HW 4 mm
- 6 Комплект инструменти
- 8 Вставна плоча 4 mm
- 11 Защита от преобръщане
- 12 Торба за прах
- 13 Изсмукващ накрайник 36 mm
- 14 Ръководство за обслужване

2 Батерия Zeta P2

- 3 Опорен ъгъл
- 5 Фрезер за P-система 7 mm
- 7 Комплект инструменти
- 8 Вставна плоча 4 mm
- 9 Вставна плоча 2 mm
- 10 Водещо приспособление за пробиване вкл. свредло
- 11 Защита от преобръщане
- 12 Торба за прах
- 13 Изсмукващ накрайник 36 mm
- 14 Ръководство за обслужване

Технически данни Classic X:

Напрежение на батерията	18 V
Обороти	6000 min ⁻¹
Фрезер	100×4×22 mm
Ширина на канала	4 mm
Макс. дълбочина на канала	20 mm
Тегло, вкл. батерия 4,0 Ah	3.1 kg
Тегло, вкл. батерия 5,5 Ah	3.5 kg

Технически данни на батерията Zeta P2:

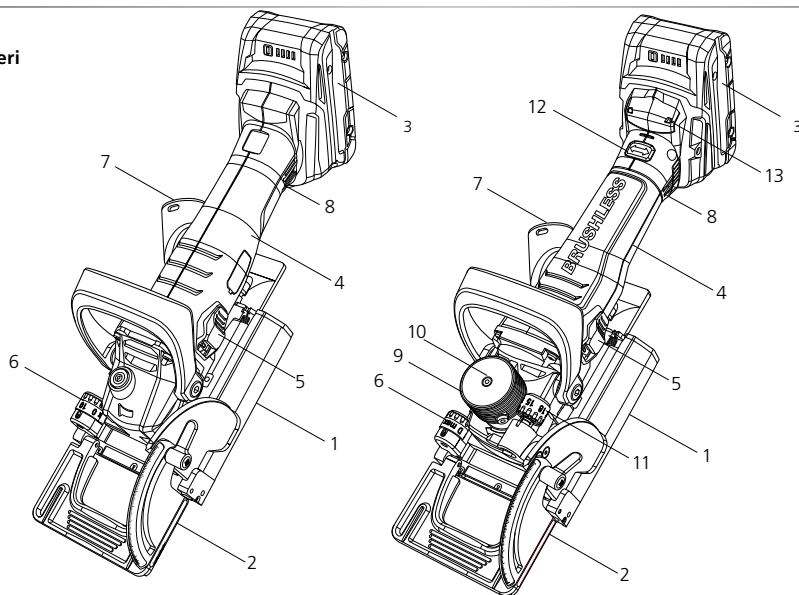
Напрежение на батерията	18 V
Обороти	9000 min ⁻¹
Фрезер	100×7×22 mm
Ширина на канала	7 / 10 mm
Макс. дълбочина на канала	20 mm
Тегло, вкл. батерия 4,0 Ah	3.7 kg
Тегло, вкл. батерия 5,5 Ah	4.1 kg

**Maskindeler
betjeningslementer****Classic X-batteri | Zeta P2-batteri**

- 1 Bunnplate
- 2 Svinganslag
- 3 Batteripakke
- 4 Motor
- 5 Motorbryter
- 6 Standard dybdejustering
- 7 Sugestuss
- 8 Batterilås

Kun Zeta P2-batteri

- 9 Løftemekanisme VMD
- 10 Indikatorstift for løftemekanisme
- 11 P-system-dybdejustering
- 12 Dreielås
- 13 Elektronikk-signalet (side 154, nr. 5)

**Машинни части –
обслужващи елементи****Батерия Classic X | Батерия Zeta P2**

- 1 Основна плоча
- 2 Въртящ се ограничител
- 3 Акумулаторна батерия
- 4 Двигател
- 5 Прекъсвач на двигателя
- 6 Стандартен ограничител за дълбочина
- 7 Смукателен накрайник
- 8 Отключване на батерията

Само батерии Zeta P2

- 9 Подобен механизъм VMD
- 10 Индикаторен шифт на подемния механизъм
- 11 P-система-ограничител на дълбочината
- 12 Въртящо се освобождаване
- 13 Електронен дисплей на сигнала (стр. 154, Препр. 5)

Oversikt over batteripakken

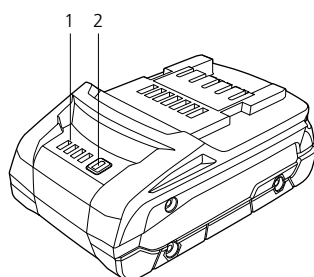
- Lad batteripakken før bruk
- Lad opp batteripakken hvis ytelsen reduseres
- Optimal oppbevaringstemperatur er mellom 10 og 30 °C.
- Tillatt ladetemperatur er mellom 0 og 50 °C

Batteripakkene har en kapasitets- og signalindikator

- Trykk på knappen (2), og ladenivået vises med LED-lampene
- Hvis en LED-lampe (1) blinker, er batteripakken nesten utladet og må lades.

Tekniske data for LiHD-batteripakker med 18 V spenning

Vekt 4.0 Ah	580 g
Vekt 5.5 Ah	977 g

**Общ преглед на батерийния блок**

- Преди употреба заредете батериите
- Презаредете акумулаторната батерия при спад на мощност
- Оптималната температура на съхранение е между 10 °C и 30 °C. Допустимата температура на зареждане е между 0 °C и 50 °C

Акумулаторните батерии имат индикатор за капацитет и сигнал

- Натиснете бутон (2) и степента на зареждане се указва от светодиодните светлини
- Ако свети светодиодна лампа (1), батерията е почти изтощена и трябва да се презареди

Технически данни на комплекти акумулаторни батерии LiHD с напрежение 18 V

Тегло 4.0 Ah	580 g
Тегло 5.5 Ah	977 g

Selvtest

- Sett inn støpset
- Driftsindikatoren (1) og varselindikatoren (2) lyser etter hverandre i ca. ett sekund, den innebygde viften går i ca. fem sekunder

Merk: For å vise batteristatus for LiHD-batteripakker må du først fjerne batteripakken fra laderen og deretter trykke på knappen på batteripakken.

Lade batteripakken

- Skyv batteripakken helt inn på skyvesetet (3) til anslaget. Driftsindikatoren (1) blinker

Vedlikeholdslading

Når ladingen er fullført, skifter laderen automatisk til vedlikeholdslading. Batteripakken kan forbli i laderen, slik at den alltid er klar til bruk. Driftsindikatoren (1) lyser kontinuerlig.

Funksjonsfeil

Varsellampen (2) lyser kontinuerlig. Batteripakken lades ikke: Temperaturen er for høy/lav. Ved batteritemperaturer over 50 °C sørger AIR COOLED-teknologien for rask avkjøling. Hvis temperaturen på batteripakken er mellom 0 og 50 °C, starter ladingen automatisk.

Varsellampen (2) blinker

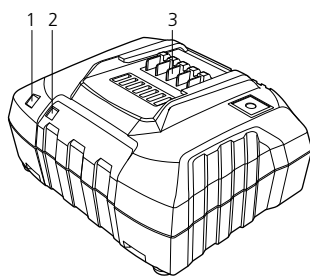
- Batteripakken er defekt. Ta batteripakken ut av laderen umiddelbart
- Batteripakken er ikke riktig satt inn i skyvesetet (3)

Tekniske data for ACS 55 batterilader

Se typeskilt	
Ladetid 4.0 Ah:	80 min*
Ladetid 5.5 Ah:	110 min*

*Reelle ladetider kan variere avhengig av gjenværende kapasitet og temperaturen på batteripakken. Anbefalt omgivelsestemperatur under lading: **0 til 40°C**. Vi forbeholder oss retten til å foreta endringer i tråd med den tekniske utviklingen.

Batteripakkens spenningsområder	U	Диапазони на напрежението на комплектите акумулатори
Batterikapasitet	C	Капацитет на батеријата
Ladestrøm	IC	Заряден ток
Ladetid*	t	Време за зареждане*
Utstyr i beskyttelsesklasse II	□	Изделие от клас II
Vekselstrøm	~	Променлив ток

**Самодиагностика**

- Вклучете щепсела
- Индикацијата за режима на работа (1) и предупредителната индикација (2) светваат последователно за ок. 1 секунда, монтираниот вентилатор работи за околу 5 секунди

Важна забелешка: За да се покаже зарядът на батериите за комплектите акумулаторни батерии LiHD, прво извадете батериите од зарядното устройство и след тоа натиснете бутона на пакета батерии.

Зареждане на акумулатор

- Поставете докрај пакета батерии върху плъзгачата се седалка (3) до упор. Индикацијата за режима на работа (1) мига

Зареждане съхранение

Когато зареждането приключи, зарядното устройство автоматично превключва към зареждане за поддръжка. Батеријата може да биде оставена в зарядното устройство и затоа е винаги готова за използване. Индикацијата за режима на работа (1) свети постојано.

Грешка

Предупредителната индикација (2) свети постојано. Батеријата не се зарежда: Температурата е тврде висока/прекалено ниска. При температури над 50 °C технологијата AIR COOLED осигурува брзо охлаждане. Ако температурата на пакета батерии е меѓу 0 °C и 50 °C, процесът на зареждане започва автоматично.

Предупредителниот индикатор (2) мига

- Батеријата е дефектна. Незабавно извадете комплекта батерии од зарядното устройство
- Батеријата не е поставена правилно върху плъзгачата се седалка (3)

Технически данни на зарядното устройство за батерии ACS 55

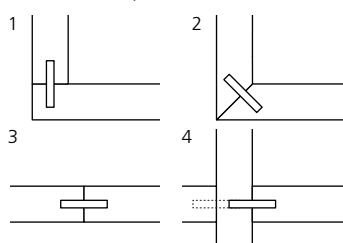
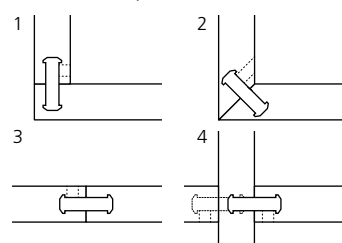
Видете табелката с техническите данни

Време за зареждане 4.0 Ah:	80 min*
Време за зареждане 5.5 Ah:	110 min*

*В зависимость от остатъчния капацитет, както и от температурата на батеријата, реалните времена на зареждане можат да се различават од данните. Препоръчителна температура на околната средa при зареждане: **0 °C до 40 °C**. Запазено право за промени по смисла на техническото развитие.

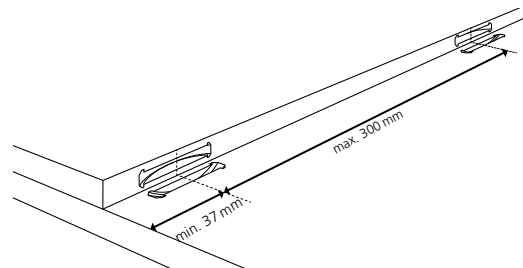
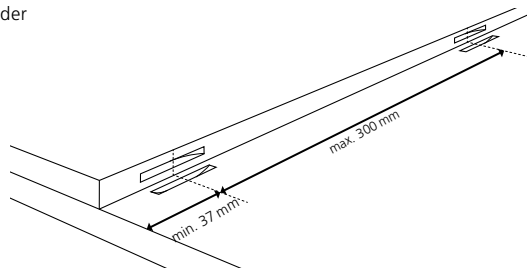
Sammenføyningstyper**Типове съединения**

- 1 Hjørnesammenføyning
- 2 Gjæringssammenføyning
- 3 Ende-mot-ende-sammenføyning
- 4 Midtveggsammenføyning

Classic X Akku | cordless**Zeta P2 Akku | cordless**

- 1 Ъглово съединение
- 2 Ъглово съединение със скосяване под 45 градуса
- 3 Надлъжно и напречно съединение
- 4 Перпендикулярно, неъглово съединение

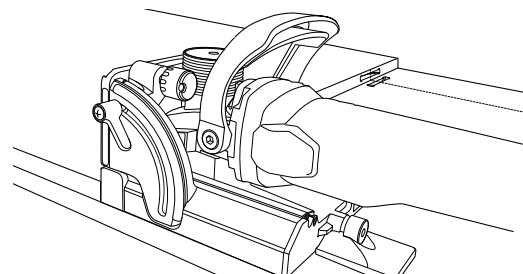
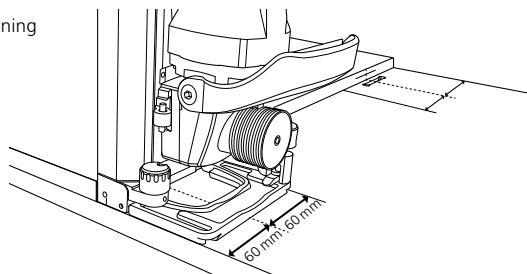
Anbefalte sporavstander



Препоръчителни разстояния между каналите

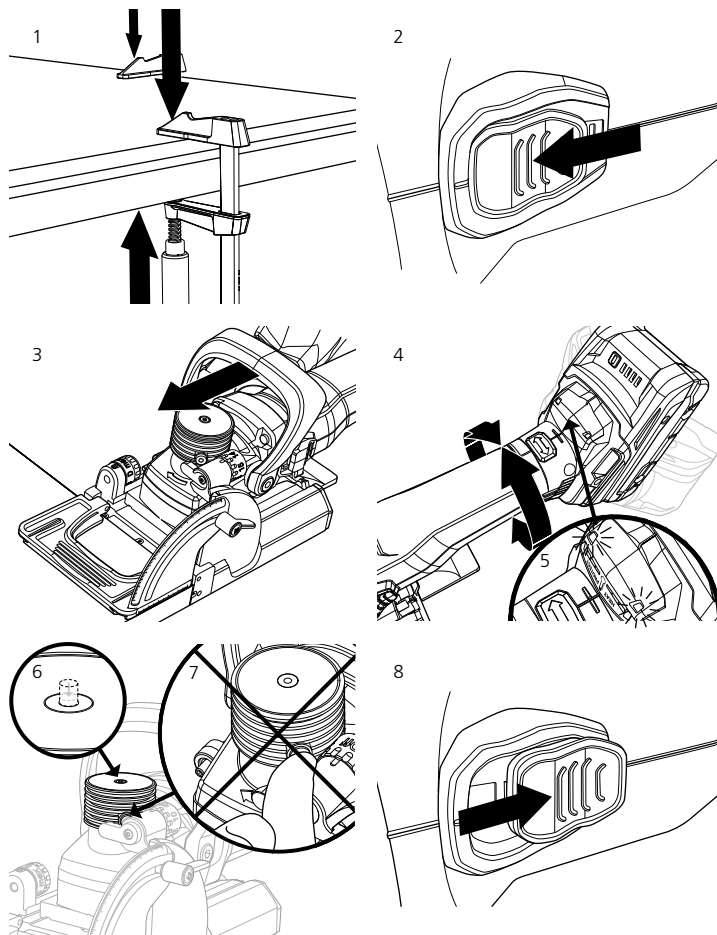
Sporfresing**Фрезование на канали**

Midtveggsammenføyning



Връзка с средната стена

- 1 Spenn fast emnet
- 2 Slå på maskinen
- 3 Hold maskinen med begge hender, og før den langsomt og jevnt inn til dybdeanslaget. Fresen trekker seg automatisk tilbake i huset når trykket blir mindre.



- 1 Затегнете здраво обработвания детайл
- 2 Включете машината
- 3 Дръжте здраво машината с двете ръце, спускайте бавно и равномерно до упор. При намаляване на натиска фрезерът се изтегля автоматично назад в корпуса.

- 4 **Merk: Zeta P2-batteriet** kan roteres 270 grader totalt ved å trykke på låsen (side 151, nr. 12). Batteriet må ikke dreies ut over endestoppen.

- 5 **Elektronikk-signalet blinker:** Batteriet er tomt, temperaturen er for høy eller gjenstartspærren har slått inn. Maskinen startes ikke hvis det brukes et batteri som ikke er CAS. **Elektronikk-signalet lyser permanent:** Det har oppstått en overbelastning mens arbeidet pågikk

- 6 P-systemsporet utføres automatisk. Vent til stiften i løftmekanismen er i flukt igjen. (ett til to sekunder)

- 7 **⚠ NB! Løftmekanismen må ikke betjenes manuelt!**

- 8 Slå av maskinen

4 Инструкции: Батерия Zeta P2

Чрез задействане на отключването (стр. 151, Препр. 12) батерията може да се завърта на общо 270 градуса. Акумулаторната батерия не трябва да се завърта извън крайния ограничител

- 5 **Дисплей на електронния сигнал мига:** Акумулаторната батерия е изтощена, температурата е твърде висока или защитата от рестартиране се е задействала. Ако се използва акумулаторна батерия, която не е част от CAS, машината няма да се стартира. **Електронният сигнален индикатор свети непрекъснато** По време на работа е възникнало претоварване

- 6 Каналът на P-системата се изпълнява автоматично. Изчакайте, докато щифтът прилегне обратно към подемния механизъм. (1 – 2 секунди)

- 7 **⚠ Внимание! Подемният механизъм не трябва да се задейства никога ръчно!**

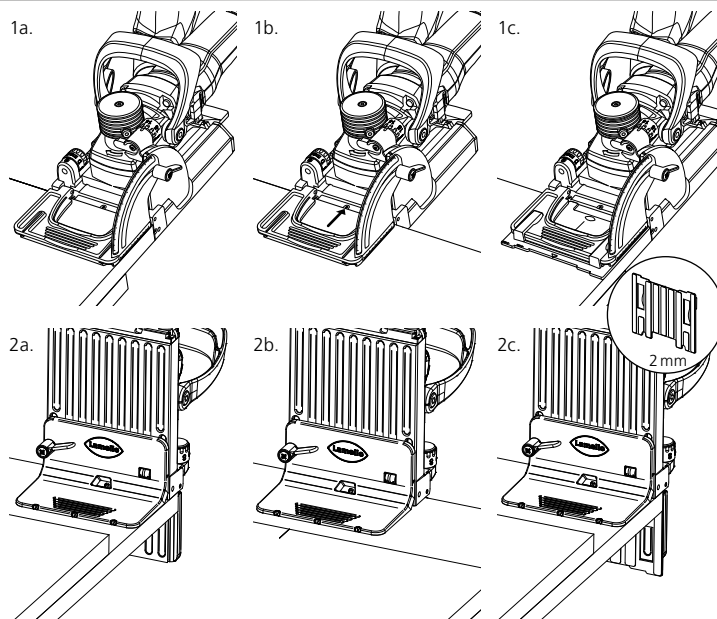
- 8 Изключете машината

Generell bruk

Обща употреба

Спорфресинг (hjørnesammenføyning)

- 1 Plasser maskinen på platen
 - a langs ytterkanten i flukt med bunnplaten
 - b med midtmarkeringen til bunnplaten
 - c Materialtykkelse 16 mm
- 2 Ved loddrett bruk av maskinen kan anslagsvinkelen monteres på bunnplaten for å få større støtteflate.
 - a langs ytterkanten i flukt med bunnplaten
 - b med midtmarkeringen til bunnplaten
 - c Materialtykkelse 16 mm

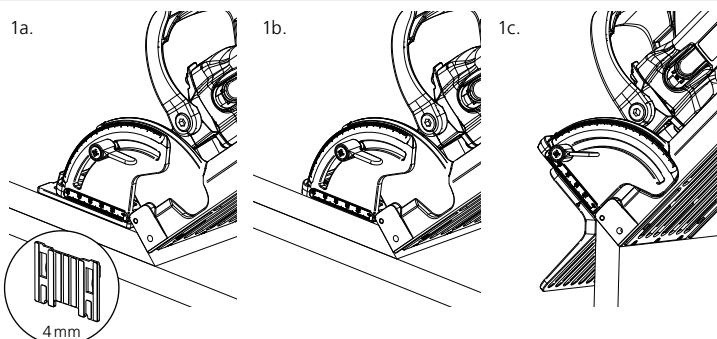


Фрезоване на канали (ъглово съединение)

- 1 Позиционирайте машината върху плочата
 - a. така че да прилегне към външния край на основната плоча
 - b. така че да са подравни към маркировката на основната плоча
 - c. Дебелина на материала 16 mm
- 2 При перпендикулярно използване на машината на основната плоча може да се монтира опорен ъгъл, за да се получи по-голяма опорна повърхност.
 - a. така че да прилегне към външния край на основната плоча
 - b. така че да са подравни към маркировката на основната плоча
 - c. Дебелина на материала 16 mm

Спорфресинг (gjæringssammenføyning)

- 1 a forskjellige vinkler materialtykkelse 19–22 mm
 - a forskjellige vinkler fra materialtykkelse 23 mm
 - c 45°-referansepunkt i flukt utvendig

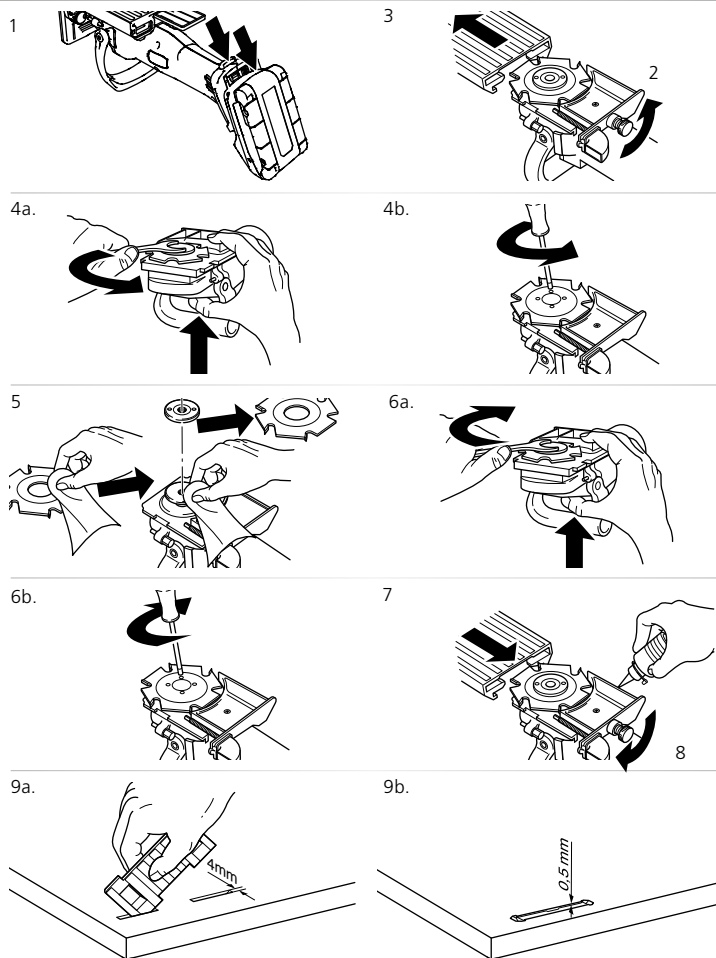


Фрезоване на канали (ъглово съединение със скосяване под 45 градуса)

- 1 a. различни ъгли, дебелина на материала 19 – 22 mm
 - b. различни ъгли дебелина на материала от 23 mm
 - c. външно подравнена отправна точка 45°

Брук bare perfekt slipte verktøy!
Брук bare fres med håndmating!

- 1 Fjern batteripakken fra maskinen
- 2 Løsne låsen
- 3 Trekk av bunnplaten
- 4 a Sperr spindelen, og løsne samtidig flensmutteren med en universalskiftenøkkel
b Løsne senkeskruene med en skrutreker (Torx TX20)
- 5 Sett på den nye fresen (pass på riktig rotasjonsretning). Sørg for rene støtteflater. P-system-freselameller må etter sliping ha en bredde på minst 6,97 mm!
- 6 a Skru fast flensmutteren med en universalnøkkel
b Skru fast senkeskruene med en skrutreker (Torx TX20)
- 7 Rengjør føringene til bunnplaten, og smør dem lett med egnet fett. Føringen må løpe lett. Fjærene må trekke tilbake bunnplaten til anslaget på riktig måte.
- 8 Skru fast låsen
- 9 Kontroller sporbredde og fresedybden



Използвайте само безупречно наострени инструменти! Използвайте само фрезери за ръчно подаване!

- 1 Отстранете комплекта батерии от машината
- 2 Освободете блокировката
- 3 Махнете основната плоча.
- 4 a. Фиксирайте шпиндела, като едновременно с това развийте фланцовата гайка с ключ с челни щифтове.
b. Развийте винта със скрита глава с отвертка (Torx TX20)
- 5 Поставете нов фрезер, съблюдавайте посоката на въртене. Внимавайте за чистотата на повърхността. След остренето P-системата за римиране трябва да бъде с ширина най-малко 6,97 mm!
- 6 a. Затегнете здраво фланцовата гайка с ключ с челни щифтове.
b. Затегнете здраво винтовете със скрита глава с отвертка (Torx TX20)
- 7 Почистете водачите на основната плоча и леко ги смажете с подходяща грес. Направляващите трябва да се движат лесно. Пружините трябва да изтеглят основната плоча правилно до упор.
- 8 Затегнете здраво блокировката.
- 9 Проверете ширината на канала и дълбочината на фрезеване

Støvritt arbeid med støvpose eller støvsuger

1 Generelle sikkerhetsmerknader

Berøring eller innånding av støv kan være farlig for brukeren av sporfresemaskinen eller personer i nærheten. Derfor er det viktig å følge de gjeldende sikkerhetsforskriftene i det aktuelle landet. Bruk åndedrettsvern, vernebriller og hørselvern, og bruk egnet utstyr for støvfritt arbeid.

⚠ ADVARSEL: Fare for helseskader på grunn av støv
– Aldri arbeid uten sugestyr
– Følg nasjonale bestemmelser

2 Idriftsetting

Ved batteridrift er bruk av Lamello-støvpose begrenset mulig. For å støtte selvstendig arbeid og mobilitet ved batteridrift kan støvposen brukes. Dette gjøres ved å trykke støvposen på maskinens sugestusser frem til anslaget. Tøm støvposen når den er 1/3 full. Transporter støvposen bort fra maskinen, alltid med lokket og glidelåsen lukket.

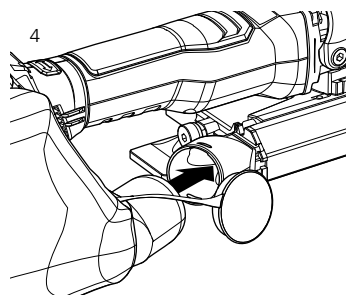
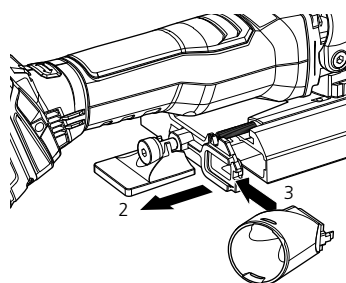
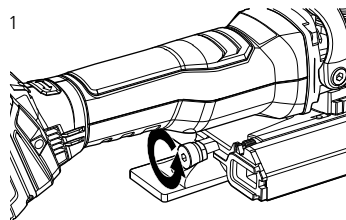
3 Viktige merknader

Ved arbeid med helte som gir trefliser og lengre spon, må det brukes en sugeenhet for å hindre at fibre setter seg fast inne i maskinen og reduserer maskinens funksjon.

Arbeid der det kan oppstå kreftfremkallende stoffer (i støv fra enkelte tresorter), må alltid kobles til et egnet sugeapparat i henhold til nasjonale bestemmelser. Ikke bruk støvposen til dette.

Merk: Tilkobling av en støvsuger med batteridrift gir mulighet for mobilt, strømuvhengig, enda mer effektivt og renere arbeid.

- 1 Løsne låsen
- 2 Trekk bunnplaten litt tilbake
- 3 Sett inn sugestussen, skyv bunnplaten tilbake, og skru fast låsen
- 4 Sett på støvpose eller sugeenhet



Работа без прах с торбата за прах или с аспиратора

1. Общи инструкции за безопасност

Докосването или вдихването на прах може да предизвика опасност за потребителя на машината за фрезеване на канали или намиращите се наблизо лица. Затова трябва да се спазват валидните предписания за безопасност в съответната страна.

За да предпазите здравето си, носете дихателна маска, предпазни очила и антифони и използвайте подходящо устройство за работа без прах.

⚠ ПРЕДУПРЕЖДЕНИЕТО: Опасност за здравето от прах
– Никога не работете без аспиратор
– Спазвайте националните разпоредби

2. Пускане в действие

Използването на торбата за прах Lamello е ограничено при работа на батерия. За да се поддържа добра работа и мобилност в режим на работа с батерия, може да се използва торбата за прах. За целта избутайте торбата за прах до упор върху смукателния накрайник на машината. Изпразнете торбата за прах, когато се напълни до 1/3. Транспортирайте торбата за прах от машината и винаги със затворен капак и цип.

3. Важна информация

При работа с пълно дърво, което създава повърхностни влакна и по-дълги стружки, трябва да се използва уред за изсмукване, за да се предотврати оставането на влакна във вътрешността на машината, да се установят и по този начин да се изпълни функцията на Ограничете машината. Работата при канцерогенни вещества (прахове от няколко вида дървесина), винаги свързвайте подходящ уред за изсмукване в съответствие с националните разпоредби. Не използвайте торбата за прах.

Важна забележка: Свързването на сукционна машина с батерия позволява мобилна работа, независеща от електричеството, още по-ефективна и по-чиста.

- 1 Освободете блокировката
- 2 Приберете основната плоча малко назад
- 3 Поставете смукателния щуцер, избутайте основната плоча назад и затегнете заключването
- 4 Поставете торбата за прах или засмукващото устройство

Generell fremgangsmåte

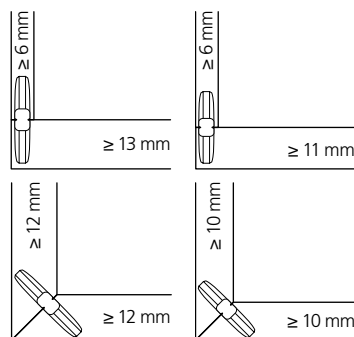
Nedenfor beskrives den generelle fremgangsmåten ved bruk av Lamello-systemet.

Velg sammenføyningselement

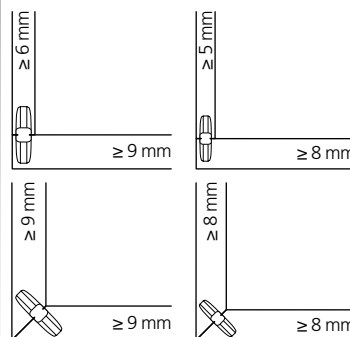
For å få en solid sammenføyning bør man alltid velge størst mulig lameller. Ved materiale som er tykkere enn 25 mm, er det også to lameller over hverandre.

Størrelse Mål

20 56 × 23 × 4 mm **10** 53 × 19 × 4 mm

**Големини размери**

0 47 × 15 × 4 mm **H9** 47 × 15 × 4 mm

**Стандартна процедура**

По-долу е описана стандартната процедура за използване на системата Lamello.

Избиране на свързващ елемент

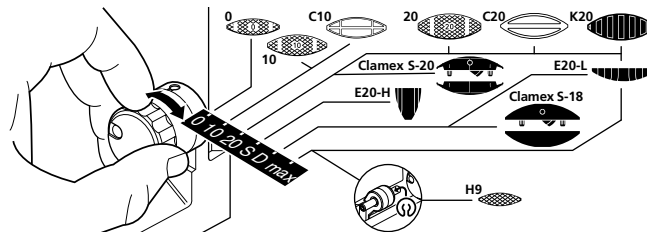
За здрава връзка винаги използвайте възможно най-големите пластини. При материали с дебелина над 25 mm се поставят също и 2 пластини една върху друга.

Stille inn fresedybde

Still inn fresedybden i henhold til valgt sammenføyningselement.

Original trelemell H9:

Fresedybde på maks med påsatt ringfjær på dybdeanslaget med fres Ø 78 × 3 × Ø 22 mm (art.nr. 132009)

**Настройка на дълбочината на фрезование**

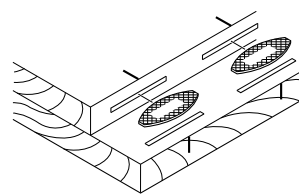
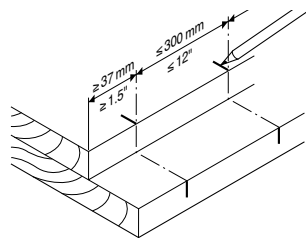
Задайте дълбочината на фрезование в зависимост от избрания свързващ елемент.

Оригинална дървена ламела H9:

Дълбочина на фрезование до макс. с поставена пръстеновидна пружина на ограничителя на дълбочината с фрезер Ø 78 × 3 × Ø 22 mm (чл. # 132009)

Risse ut sporavstander

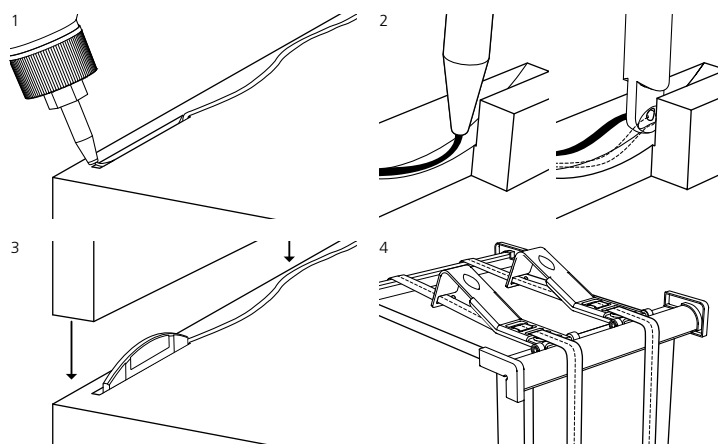
Smale emner (maks to lameller ved siden av hverandre), trenger ikke å risses ut. Fres utvendig i flukt med bunnplaten.

**Маркиране на разстоянието между каналите**

При тесни обработвани детайли (макс. 2 пластини една до друга) не е необходимо маркиране. Фрезовайте директно от външната страна с основната плоча.

Montere emnet

- 1 Påfør lim
- 2 Limapparat Lamello Minicoll
- 3 Legg inn lameller, og føy sammen emnet a Lamello-spennsett

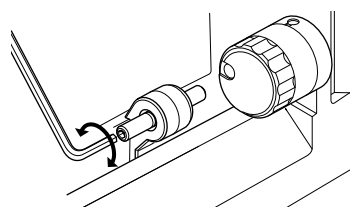
**Сглобяване на детайла**

- 1 Нанасяне на лепило
- 2 Уред за лепене Lamello Minicoll
- 3 Поставете пластините и съединете обработваните детайли
- 4 Комплект за притискане Lamello

Etterjustere fresedybden

Still inn fresedybden på gjengetappen med en unbrakonøkkel 2 mm.

No.	Dълбочина на фрезование	Fresedybde	
		mm	in.
No. 0	(«0»)	8.0	5/16
No. 10	(«10»)	10.0	0.4
No. 20	(«20»)	12.3	0.48
Simplex	(«S»)	13.0	0.51
Clamex S-18	(«D»)	14.7	0.58
Maximum	(«max»)	20.0	0.8

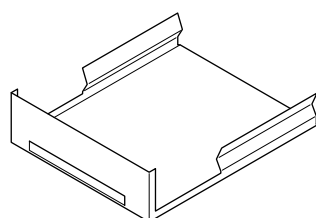
**Регулиране на дълбочината на фрезование**

Регулирайте дълбочината на фрезование чрез резбовия щифт с помощта на ключ за вътрешен шестстен 2 mm.

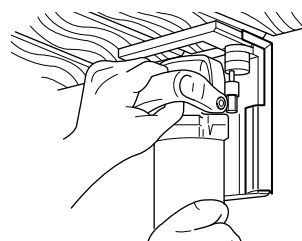
Ved hjelp av tilbehørsdeler kan fresemaskinen også brukes til andre arbeidsoppgaver. Bruk alltid originale Lamello-artikler.

Fresing av skyggefuger

- Glidesko til skyggefuger (art.nr. 251057)
- sagblad HW for skyggefuger (art.nr.132350 – Ø100 × 2,4 × 22 mm)



Sett glideskoen på bunnplaten.



С помощта на допълнителни части машината за фрезование може да се използва за други работи. При това винаги оригинално ламело Използвайте артикула.

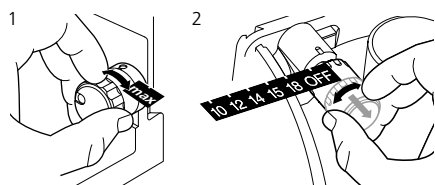
Фрезование на декоративни канали

- Плъзгащ накрайник за декоративни канали (Кат. № 251057)
- Режещи дискове HW за декоративни fugи (Артикул номер 132350 – Ø 100 x 2,4 x 22 mm)

Наденете плъзгащия накрайник на основната плоча

Stille inn fresedybde

- 1 Sett standarddybdejusteringen på «max»
- 2 Trekk i P-system-dybdejusteringen, og drei den til ønsket dybdeinnstilling



Fresedybde	Дълбочина на фрезване
10	10 mm
12	12 mm
14	14 mm
15	15 mm
18	18 mm
OFF	Standard dybdejustering/Стандартен ограничител на дълбочината

Merk: Ved bruk som standardmaskin settes P-system-dybdejusteringen på «OFF»

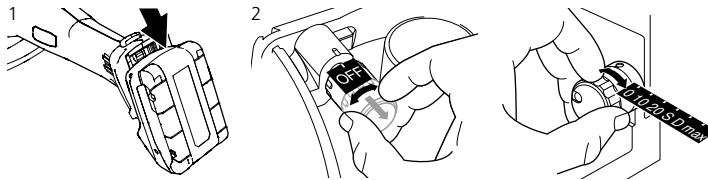
Настройка на дълбочината на фрезване

- 1 Настройте стандартния ограничител на дълбочината на „макс.“
- 2 Издърпайте и завъртете ограничителя на дълбочината на P-системата и го настройте на желаната дълбочина

Важна забележка: За използване като стандартна машина установете ограничителя на дълбочината на P-системата на „ИЗКЛ.“

Брук som standard sporfresemaskin

- 1 Fjern batteripakken fra maskinen
- 2 Drei P-system-dybdejusteringen til «OFF»
- 3 Skift fresen som beskrevet på side 156
- 4 Fresing av skyggefuger som vist på side 159



Използване като стандартна машина за фрезване на канали

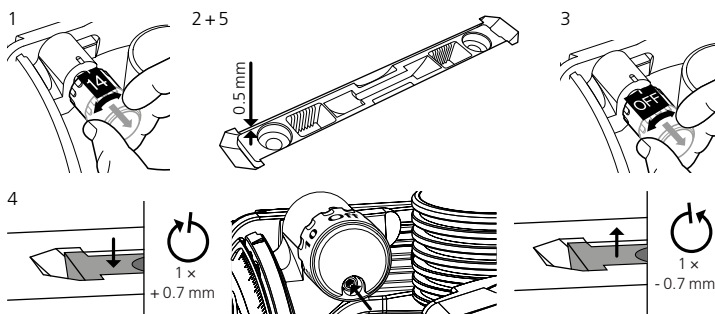
- 1 Отстранете комплекта батерии от машината
- 2 Завъртете ограничителя на дълбочината на P-системата на „ИЗКЛ.“
- 3 Смяна на фрезера съгласно описанието на страница 156
- 4 Фрезване на декоративни фуги съгласно страница 159

⚠ Viktig: Hvis det ikke arbejdes med profilsprofres, må løftmekanismen ikke slås på!

⚠ Важно: Ако не работите с профилен фрезер за канали, тогава подемият механизъм никога не трябва да се включва!

Juster fresedybden etter fresskift

- 1 Trekk i P-system-dybdejusteringen, og drei den innstilling 14
- 2 Fres inn et mønster, og skyv inn Clamex P-14, skjøteelementet må stå ca. 0,5 mm bakover
- 3 For justering dreies P-system-dybdejusteringen til «OFF»
- 4 Drei justeringskruen i P-system-dybdejusteringen i ønsket retning
- 5 Foreta ny testfresing

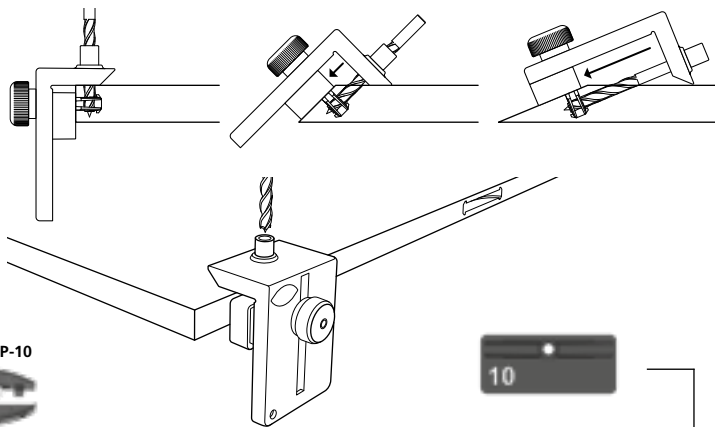


Регулиране на дълбочината на фрезване след смяна на фрезера

- 1 Издърпайте и завъртете ограничителя на дълбочината на P-системата и го настройте на 14
- 2 Направете пробно фрезване и вкарайте Clamex P-14, съединителят трябва да бъде около 0,5 mm под повърхността
- 3 За регулиране на ограничителя на дълбочината на P-системата завъртете на „ИЗКЛ.“
- 4 Въртете регулиращия винт на ограничителя на дълбочината на P-системата в желаната посока
- 5 Направете ново пробно фрезване

Bor tilgangsåpning

- 1 Løsne fingermutteren, og skyv hullæret midt i sporet
- 2 Pass på at hullæret ligger helt mot kanten og flaten på emnet
- 3 Skru fast fingermutteren
- 4 Hold fast i hullæret, og bor hull
- 5 Trekk ut hullæret, og rens utfresingen for spon
- 6 Sett hullæret inn i neste spor

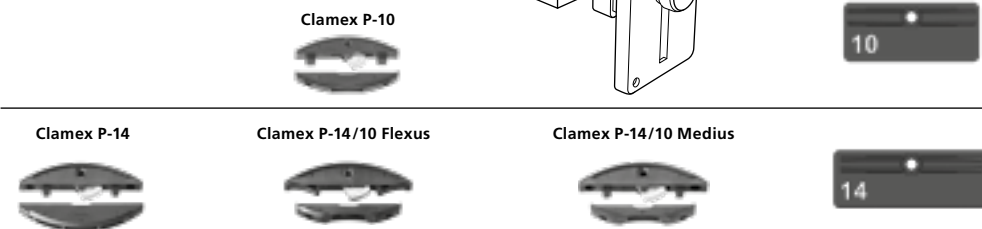


Пробиване на проходен отвор

- 1 Развийте гайката с накатка и поставете водещото приспособление за пробиване в средата на канала
- 2 В този случай внимавайте водещото приспособление за пробиване да легне добре върху канта на обработвания детайл и повърхността
- 3 Затегнете здраво гайката с накатка
- 4 Дръжте здраво водещото приспособление за пробиване и пробийте отвор
- 5 Извадете водещото приспособление за пробиване и почистете фрезования канал от стружките
- 6 Вкарайте водещото приспособление за пробиване в следващия канал

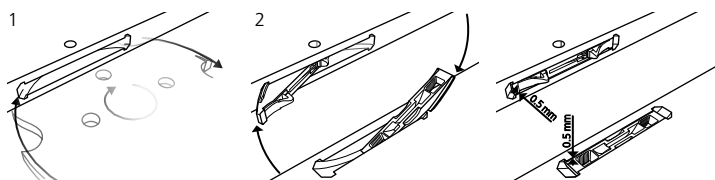
Merk: Bruk kun spiralbor Ø 6 mm med senterspiss og dobbel fase! (art.nr. 131506)

Важна забележка: Използвайте само свредели Ø 6 mm със заострен връх и двойна фаска! (Кат. № 131506)



Innskyving av skjøteelement

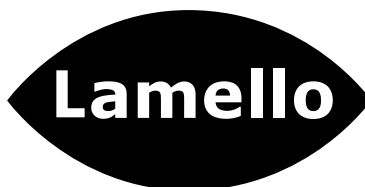
- 1 **Tips:** Det er lettere å skyve inn skjøteelementet i fresens rotasjonsretning
- 2 Plasser skjøteelementet ca. 100° i forhold til emnets overflate, og skyv inn skjøteelementet



Вкарване на съединител

- 1 **Указание:** Съединителят се вкарва лесно по посоката на въртене на фрезера
- 2 Фиксирайте съединителя на около 100° по отношение на горната повърхност на обработвания детайл

Produsent:
Lamello AG
Verbindungstechnik
Hauptstrasse 149
CH-4416 Bubendorf
Tlf. +41 61 935 36 36
Faks +41 61 935 36 06
info@lamello.com
www.lamello.com



Производител:
Lamello AG
Присъединяване
Hauptstrasse 149
CH-4416 Bubendorf
Тел.: +41 61 935 36 36
Факс +41 61 935 36 06
info@lamello.com
www.lamello.com

Česky		Română
Bezpečnostní pokyny, odpovědnost a uvedení stroje do provozu	163	Indicații privind siguranța, răspunderea și punerea în funcțiune a mașinii
Bezpečnostní pokyny, odpovědnost a uvedení akumulátorového bloku do provozu	166	Indicații privind siguranța, răspunderea și punerea în funcțiune a acumulatorului
Bezpečnostní pokyny, odpovědnost a uvedení nabíječky do provozu	168	Indicații privind siguranța, răspunderea și punerea în funcțiune a încărcătorului
Přehled stroje	170	Prezentarea generală a mașinii
Části stroje a ovládací prvky	171	Componentele mașinii și elementele de comandă
Přehled akumulátorového bloku	171	Prezentare generală a acumulatorului
Přehled nabíječky	172	Prezentare generală a încărcătorului
Druhy spojů	173	Tipuri de îmbinări
Frézování drážek	174	Frezarea canelurilor
Použití obecně	175	Utilizare generală
Výměna frézy a údržba stroje	176	Schimbarea frezei și întreținerea mașinii
Bezprašná práce s prachovým sáčkem nebo odsávacím zařízením	177	Lucrul cu sacul de praf sau cu un dispozitiv de aspirație
Použití akumulátoru Classic X	178	Utilizarea acumulatorului Classic X
Použití akumulátoru Zeta P2 pro P-systém	180	Insertia de acumulator Zeta P2 pentru P-System
Spotřební materiál	202	Materiale consumabile
Náhradní díly	204	Piese de schimb
Náhradní díly pro elektromotor L83 pro akumulátor Classic X	208	Piese de schimb electromotor L83 pentru acumulator Classic X

Bezpečnostní pokyny, odpovědnost a uvedení stroje do provozu

1. Použití v souladu s určením

Drážkovací fréзка Lamello je určena k vytváření drážek a stínových spár v tvrdém a měkkém dřevě, dřevotřískových deskách, překližkách a dřevoláskových deskách. Jakékoli jiné použití se považuje za nesprávné. Drážkovací fréзка Lamello je určena a schválena výhradně pro použití poučenými osobami nebo odborníky.

Toto zařízení není určeno pro používání osobami s omezeními fyzickými, smyslovými nebo duševními schopnostmi, dětmi nebo osobami s nedostatečnými zkušenostmi a/nebo znalostmi, ledaže by byly pod dohledem osoby odpovědné za jejich bezpečnost nebo byly touto osobou poučeny o používání zařízení. Tuto skupinu osob udržujte mimo dosah stroje nebo pracovního prostoru! Za škody způsobené nesprávným používáním nese odpovědnost výhradně uživatel. Je nutné dodržovat obecně uznávané předpisy úrazové prevence a bezpečnostní pokyny.

Výrobce a prodejce odmítají jakoukoliv odpovědnost za výrobek a veškeré záruky, pokud byly na drážkovací fréze provedeny jakékoli změny oproti stavu při dodání, popř. originálnímu stavu. Znamená to také, že se smí používat pouze originální frézovací nástroje Lamello a pouze originální akumulátorové bloky systému CAS.

Indicații privind siguranța, răspunderea și punerea în funcțiune a mașinii

1. Utilizarea conform destinației

Mașina de frezat caneluri Lamello este destinată obținerii de caneluri și rosturi de umbră în lemn de esență tare și moale, plăci aglomerate, placaj și plăci din fibre. Orice altă utilizare este considerată neconformă cu destinația. Mașina de frezat caneluri Lamello este destinată exclusiv utilizării de către persoane instruite sau de către profesioniști.

Această mașină nu este destinată utilizării de către persoane cu capacități fizice, senzoriale sau psihice limitate sau care nu dețin experiență și/sau cunoștințe suficiente, cu excepția cazului în care sunt monitorizate de o persoană competentă responsabilă pentru siguranța lor sau când primesc indicații din partea acestora pentru utilizarea mașinii. Păstrați acest grup de persoane la distanță de mașină sau de zona de lucru!

Utilizatorul este singurul răspunzător pentru daunele cauzate de utilizarea necorespunzătoare. Trebuie respectate normele general acceptate de prevenire a accidentelor și indicațiile de siguranță.

Producătorul și distribuitorul nu își asumă răspunderea pentru produs și nu acordă nicio garanție în cazul modificărilor de orice tip asupra stării de livrare, respectiv a stării originale a mașinii de frezat caneluri. Aceasta include, de asemenea, că trebuie utilizate numai freze Lamello originale și numai acumulatori originali ai sistemului CAS.

2. Obecné bezpečnostní pokyny

VAROVÁNÍ – přečtete si návod k obsluze, abyste snížili riziko poranění.

Před použitím stroje si pozorně přečtete všechny bezpečnostní pokyny a instrukce.

Nedodržení bezpečnostních pokynů a instrukcí může mít za následek úraz elektrickým proudem, požár a/nebo vážné poranění.

Uchovejte si všechny bezpečnostní pokyny a návody k obsluze pro budoucí použití.



2. Instrucțiuni generale de siguranță

AVERTISMENT - Pentru a reduce pericolul de răniți, citiți manualul de utilizare.

Citiți cu atenție și în totalitate toate instrucțiunile de siguranță și de utilizare înainte de a utiliza mașina.

Nerespectarea acestor instrucțiuni poate avea ca rezultat, printre altele, electrocutarea, incendiul și/sau răniți grave.

Păstrați toate instrucțiunile de siguranță și de utilizare pentru viitor.

3. Uvedení do provozu

- Akumulátorový blok připojujete pouze tehdy, když je stroj vypnutý.
- Pokud frézkou nepoužíváte, vyjměte akumulátorový blok před všemi servisními pracemi, před výměnou frézy atd.!
- Zkontrolujte, zda kontakty držáku akumulátoru nejsou poškozené. V případě poškození nechte díly okamžitě vyměnit odborníkem.

3. Punerea în funcțiune

- Montați acumulatorul numai cu mașina oprită
- În cazul în care nu utilizați mașina de frezat, înaintea oricărui lucrări de service, de înlocuire a frezei etc., scoateți acumulatorul din mașină!
- Verificați contactele suportului acumulatorului cu privire la deteriorări. În caz de deteriorări, adresați-vă imediat unui specialist în vederea înlocuirii.

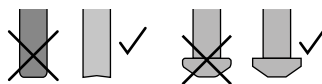
- Do tělesa motoru nevrtejte díry (např. kvůli upevnění štítků), protože by se tím narušila izolace.
- K označování používejte pouze samolepící štítky.
- Chraňte stroj před vlhkostí a mokrem.
- Stroj vždy používejte se základovou deskou. Základová deska chrání obsluhu před úlomkou frézy a před neúmyslným kontaktem s frézou.
- Pružiny musí zatáhnout základovou desku zpět až na doraz. Pokud se tak nestane, je třeba vedení vyčistit (strana 176, č. 7) nebo předat k opravě.
- Stroj s vadnou základovou deskou se nesmí uvádět do provozu.
- Základová deska nesmí být při vysunutí fréze zaseknutá.
- Používejte jen dobře naostřené frézy, protože zvýšené řezné síly by jinak mohly obrobek odmrštit.

- Nu perforați carcasa motorului (de ex. în timpul montării plăcilor), deoarece acest lucru anulează efectul izolanț.
- Utilizați numai etichete adezive pentru marcare
- Protejați mașina împotriva umidității și a umezelii.
- Utilizați întotdeauna mașina împreună cu placa de bază. Placa de bază protejează operatorul împotriva așchiilor desprinse de freză și de contactul involuntar cu freza
- Resorturile trebuie să readucă placa de bază la poziția finală. În caz contrar, ghidajul trebuie curățat (pagina 176, nr. 7) sau trimis pentru reparație.
- Nu puneți în funcțiune mașina dacă placa de bază este defectă
- Placa de bază nu trebuie să se blocheze cu freza extinsă.
- Utilizați numai freze perfect ascuțite, deoarece în caz contrar puterea de tăiere ridicată poate duce la aruncarea piesei de prelucrat.

Bezpečnostní pokyny pro frézování plochých hmoždinek

⚠ Pozor! Tupé frézy naostřete nebo vyměňte!
Tupé frézovací nástroje mohou ztížit vkládání spojovacího prvku a negativně ovlivnit životnost stroje. Při neodborné manipulaci se strojem (použití tupých frézovacích nástrojů) se může zkrátit záruka.

- Používejte pouze frézy pro ruční posuv.
- Frézy musí být konstruovány minimálně pro otáčky uvedené na elektrickém nářadí. Frézy běžící nadměrnou rychlostí se mohou rozletět a způsobit poranění.
- Vždy používejte ochranný kryt (základovou desku). Ochranný kryt (základová deska) chrání uživatele před ulomenými částmi frézy a před náhodným kontaktem s frézou.
- Frézu po vypnutí nebrzděte.
- Obrobek pevně upněte!
- Drážkovací frézu držte oběma rukama za definované úchopové plochy!
- Je třeba zajistit bezpečné stanoviště!
- Nenoste oděv, který by se mohl zachytit do frézy!
- Používejte ochranu sluchu!
- Používejte ochrannou masku proti prachu!
- Používejte ochranné brýle!



Instrucțiuni de siguranță pentru frezele pentru dibluri plate

⚠ Atenție! Ascuțiți sau înlocuiți frezele uzate!
Sculele de frezat uzate pot îngreuna introducerea elementului de îmbinare și pot afecta durata de viață a mașinii. Manipularea necorespunzătoare a mașinii (utilizarea sculelor de frezat uzate) poate duce la reducerea garanției.

- Utilizați numai freze pentru avans manual
- Freza trebuie să fie adecvată pentru o turație cel puțin egală cu cea indicată. Frezele care funcționează la suprațurație pot fi aruncate și pot cauza leziuni
- Utilizați întotdeauna capacul de protecție (placa de bază). Capacul de protecție (placa de bază) protejează utilizatorul împotriva pieselor rupte ale frezei și împotriva atingerii accidentale a frezei
- Nu frânați freza după decuplare
- Fixați bine piesa de prelucrat!
- Mențineți mașina de frezat caneluri cu ambele mâini de pe suprafețele de prindere definite!
- Asigurați o poziție stabilă!
- Nu purtați îmbrăcăminte care se poate prinde în freză!
- Purtați protecție auditivă!
- Purtați mască de protecție împotriva prafului!
- Purtați ochelari de protecție!



4. Prohlášení o shodě

Prohlašujeme na svou výlučnou odpovědnost, že tento produkt je ve shodě s následujícími normami a normativními dokumenty:
EN 60745-1:2009 + A11:2010, EN 60745-2-19:2011-01,
Podle ustanovení směrnice
2006/42/EG, 2014/30/EU, 2011/65/EU
Emise hluku a vibracevww
Typickými hodnocenými hladinami hluku A tohoto elektrického nářadí jsou: Hladina akustického tlaku: akumulátor Classic X = 84 dB(A), akumulátor Zeta P2 = 79 dB(A)
Hladina akustického výkonu: akumulátor Classic X = 95 dB(A), akumulátor Zeta P2 = 90 dB(A)
K = 3 dB
Typické vibrace přenášené na ruce a paže jsou: akumulátor Classic X = 2,0 m/s2, akumulátor Zeta P2 = 0,7 m/s2
K = 1,5 m/s2

Uvedená hodnota vibrací byla změněna normovanou zkušební metodou a může se použít k porovnání s jiným elektrickým nářadím. Uvedená hodnota vibrací se může také použít k prvotnímu odhadu vystavení obsluhy vibracím. Hodnota vibrací se může během skutečného používání elektrického nářadí lišit od uvedené hodnoty v závislosti na způsobu použití elektrického nářadí. Pro ochranu obsluhy musí být stanovena bezpečnostní opatření, která jsou založena na odhadu expozice během skutečných podmínek používání. Je třeba vzít v úvahu všechny součásti provozního cyklu, například doby, kdy je elektrické nářadí vypnuté, a doby, kdy je zapnuté, ale běží bez zatížení. Nepoužívejte tupé nebo poškozené frézy. Před použitím zkontrolujte správnou funkci zatažení frézy zpět do základové desky.

5. Opravy a údržba

Opravy stroje smí provádět pouze autorizované servisní středisko.
Upozornění k akumulátoru Classic X, uhlíkové kartáče: Jako náhradní kartáče se smí používat pouze originální uhlíkové kartáče (č. výr. 318310). Uhlíkové kartáče měňte vždy v páru! Další pokyny k údržbě viz strana 176.

6. Likvidace

Dodržujte národní předpisy pro ekologickou likvidaci a recyklaci vyřazených strojů, obalů a příslušenství. Pouze pro země EU: Elektrické nářadí nevyhazujte do domovního odpadu! Podle evropské směrnice 2012/19/EU o odpadních elektrických a elektronických zařízeních a jejího provedení ve vnitrostátním právu musí být použité elektrické nářadí shromažďováno odděleně a předáno k ekologické recyklaci.

volt	V	volt
ampér	A	amper
hertz	Hz	hertz
watt	W	watt
kilogram	kg	kilogram
hodiny	h	ore
minuty	min	minute
sekundy	s	secunde
zrychlení	m/s ²	accelerare
otáčky za minutu	min ⁻¹	Rotații/minut
volnoběžné otáčky	N ₀	Turațiemers în gol
decibel	dB	decibeli
průměr	Ø	Diametru
konstrukce třídy III	⚡	Construcție clasa III
nejistota měření	K	Toleranțămăsurare

4. Declarație de conformitate

Declarăm pe propria răspundere că acest produs corespunde următoarelor standarde sau documente normative:
EN 60745-1:2009 + A11:2010, EN 60745-2-19:2011-01,
Conform dispozițiilor directivelor
2006/42/CE, 2014/30/UE, 2011/65/EU
Emisia de zgomot și vibrații
Nivelurile tipice de zgomot ponderate A ale acestei unelte electrice sunt: Nivelul de presiune acustică: Acumulator Classic X = 84 dB(A), acumulator Zeta P2 = 79 dB(A)
Nivel de putere acustică: Acumulator Classic X = 95 dB(A), acumulator Zeta P2 = 90 dB(A)
K = 3 dB
Vibrația tipică asupra sistemului braț-mână este de: Acumulator Classic X = 2,0 m/s2, acumulator Zeta P2 = 0,7 m/s2
K = 1,5 m/s2

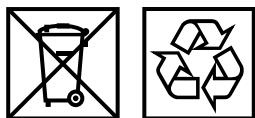
Valoarea menționată a emisiilor de vibrații a fost măsurată conform unei proceduri de verificare standardizate și poate fi utilizată în scopul comparării cu o altă unealtă electrică. Valoarea menționată a emisiilor de vibrații poate fi utilizată și pentru evaluarea inițială a timpului de întrerupere. În timpul utilizării efective a uneltei electrice, valoarea emisiilor de vibrații poate fi diferită față de valoarea specificată, în funcție de modul în care este utilizată unealta electrică. Pentru protecția operatorului, trebuie stabilite măsuri de siguranță, pe baza unei estimări a expunerii în timpul condițiilor efective de utilizare. Trebuie luate în considerare toate elementele din ciclul de funcționare, de exemplu timpii în care unealta electrică este oprită și timpii în care aceasta este pornită, dar funcționează fără sarcină. Nu utilizați freze uzate sau deteriorate. Înainte de utilizare, verificați funcția de retragere corespunzătoare a frezei înapoi în placa de bază.

5. Reparații și întreținere

Reparațiile la nivelul mașinii pot fi efectuate numai de către ateliere de reparații autorizate.
Indicație pentru acumulatorul Classic X, perii de cărbune: Ca perii de schimb trebuie utilizate numai perii de carbon originale (nr. art. 318310). Înlocuiți întotdeauna periile de carbon în pereche! Alte instrucțiuni de întreținere la pagina 176.

6. Eliminarea ca deșeu

Respectați reglementările naționale privind eliminarea ecologică și reciclarea mașinilor, ambalajelor și accesoriilor uzate. Doar pentru țările UE: Nu aruncați unelte electrice împreună cu deșeurile menajere! Conform Directivei Europene 2012/19/UE privind deșeurile de echipamente electrice și electronice și transpunerea în legislația națională, echipamentele electrice uzate trebuie colectate separat și reciclate într-un mod ecologic.



1. Použití v souladu s určením

Akumulátorový blok je určen k použití v odpovídajícím akumulátorovém elektrickém nářadí. Nabíjejte ho pouze v nabíječce určené k tomuto účelu. Akumulátorové bloky s označením CAS (Cordless Alliance System) jsou 100% kompatibilní se zařízeními CAS. Pro výběr správných zařízení se obraťte na svého obchodního partnera.

Postupujte podle návodu k obsluze používaných zařízení. Nabíječka zobrazuje např. průběh nabíjení. Podrobnosti naleznete v následujícím návodu k obsluze nabíječky.

Akumulátorové bloky nejsou určeny pro používání osobami s omezenými fyzickými, smyslovými nebo duševními schopnostmi, dětmi nebo osobami s nedostatečnými zkušenostmi a/nebo znalostmi, ledaže by byly pod dohledem osoby odpovědné za jejich bezpečnost nebo byly touto osobou poučeny o používání akumulátorového bloku. Tuto skupinu osob udržujte mimo dosah akumulátorového bloku nebo pracovního prostoru!

Za škody způsobené nesprávným používáním nese odpovědnost výhradně uživatel. Je nutné dodržovat obecně uznávané předpisy úrazové prevence a bezpečnostní pokyny.

Výrobce a prodejce **odmítají jakoukoliv odpovědnost za výrobek a veškeré záruky**, pokud byly na akumulátorovém bloku provedeny jakékoli změny oproti stavu při dodání, popř. originálnímu stavu. Znamená to také, že akumulátorové bloky se používají pouze ve strojích CAS a nabíjejí se pouze nabíječkami CAS.

2. Obecné bezpečnostní pokyny

VAROVÁNÍ – přečtěte si návod k obsluze, abyste snížili riziko úrazu.

Před použitím akumulátorového bloku si pozorně přečtěte všechny bezpečnostní pokyny a instrukce. Nedodržení bezpečnostních pokynů a instrukcí může mít za následek úraz elektrickým proudem, požár a/nebo vážné poranění.

Uchovejte si všechny bezpečnostní pokyny a návody k obsluze pro budoucí použití.

**3. Uvedení do provozu**

- Zkontrolujte kontakty akumulátorového bloku, zda nejsou poškozené.
- Chraňte akumulátorový blok před vlhkostí a mokrem.
- Nepoužívejte poškozené nebo deformované akumulátorové bloky!
- Akumulátorové bloky neotvírejte ani do nich nevrtejte!
- Nezkraťujte kontakty akumulátorových bloků!
- Plně nabitý akumulátorový blok znovu nenabíjejte!
- V oblastech s vysokým obsahem kovového prachu nenabíjejte akumulátorové bloky nabíječkami AIR COOLED.
- Nevystavujte akumulátorové bloky ohni nebo velmi vysokým teplotám!
- Z vadných akumulátorových bloků může unikat lehce kyselá, hořlavá kapalina!
- Pokud kapalina z akumulátoru unikne a dostane se do kontaktu s kůží, okamžitě ji opláchněte velkým množstvím vody. Pokud se kapalina z akumulátoru dostane do očí, vypláchněte je čistou vodou a okamžitě vyhledejte lékařskou pomoc!

Přeprava akumulátorových bloků: Přeprava akumulátorových bloků podléhá předpisům o nebezpečném zboží (UN 3480 a UN 3481). **Při přepravě akumulátorových bloků si ujasněte aktuálně platné předpisy.** V případě potřeby se obraťte na přepravní společnost, která vám poskytne další informace.

4. Opravy a údržba

Udržovací nabíjení – viz strana 172

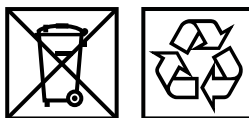
Hluboké vybití: Zabraňte hlubokému vybití akumulátoru. Mohlo by dojít k nevratnému poškození článků.

Upozornění: Při nízkých teplotách nevybíjejte akumulátorový blok úplně, abyste mohli pokračovat v práci např. při -5 °C. Krátkým provozem se akumulátorový blok zahřeje a dosáhne tak požadované nabíjecí teploty 0 °C nebo vyšší.

5. Likvidace

Dodržujte národní předpisy pro ekologickou likvidaci a recyklaci vyřazených strojů, obalů a příslušenství. Použité akumulátorové bloky se musí shromažďovat odděleně a odevzdávat k ekologické recyklaci.

- Vyřazené akumulátorové bloky obsahují velké množství cenných surovin a plastů, které lze předat k procesu recyklace.
- Před likvidací akumulátorové bloky v elektrickém nářadí vybijte. Zajistěte kontakty proti zkratu (např. je zaizolujte lepicí páskou).

**1. Utilizarea conform destinației**

Acumulatorul este destinat utilizării în unelele electrice cu acumulator corespunzătoare. Încărcați-l numai în redresoarele prevăzute în acest scop. Acumulatorii marcați CAS (Cordless Alliance System) sunt compatibili 100 % cu unitățile CAS. Pentru a selecta echipamentul corect, contactați reprezentantul de vânzări.

Respectați instrucțiunile de utilizare ale aparatelor utilizate. De exemplu, este indicat procesul de încărcare al încărcătorului. Detalii în acest sens pot fi găsite în următoarele instrucțiuni de utilizare a acumulatorului.

Acumulatorii nu sunt destinați utilizării de către persoane cu capacități fizice, senzoriale sau psihice limitate sau care nu dețin experiență și/sau cunoștințe suficiente, cu excepția cazului în care sunt monitorizate de o persoană competentă responsabilă pentru siguranța lor sau când primesc indicații din partea acestora cu privire la modul de utilizare a acumulatorului. Păstrați acest grup de persoane la distanță de acumulator!

Utilizatorul este singurul răspunzător pentru daunele cauzate de utilizarea incorectă și necorespunzătoare a echipamentului. Trebuie respectate normele general acceptate de prevenire a accidentelor și indicațiile de siguranță.

Producătorul și distribuitorul **nu își asumă răspunderea pentru produs și nu acordă nicio garanție în cazul modificărilor de orice tip asupra stării de la livrare, respectiv a stării originale a acumulatorului.** Aceasta include, de asemenea, faptul că seturile de acumulatori sunt introduse numai în mașinile CAS și încărcate numai cu încărcătoare CAS.

2. Instrucțiuni generale de siguranță

AVERTISMENT - Citiți manualul de utilizare pentru a reduce pericolul de accidentare.

Înainte de a utiliza setul de acumulatori, citiți cu atenție și în întregime toate indicațiile de siguranță și instrucțiunile. Nerespectarea acestor instrucțiuni poate avea ca rezultat electrocutarea, incendiul și/sau răniri grave.

Păstrați toate instrucțiunile de siguranță și de utilizare pentru viitor.

3. Punerea în funcțiune

- Verificați contactele acumulatorului cu privire la deteriorări
- Protejați acumulatorii împotriva umidității și umezelii
- Nu utilizați acumulatorii defecti sau deformați!
- Nu deschideți sau găuriți acumulatorii!
- Nu scurtcircuitați contactele acumulatorilor!
- Nu reîncărcați acumulatorii încărcăți complet!
- În zonele cu solicitare mare cu praf metallic nu încărcăți acumulatori cu redresoare AIR COOLED
- Nu expuneți acumulatorii la foc sau la temperaturi foarte ridicate!
- Din acumulatorii defecti se poate scurge un lichid ușor acid, inflamabil!
- În cazul în care lichidul se scurge din acumulator și intră în contact cu pielea, spălați imediat cu apă din abundență. În cazul în care lichidul din acumulator intră în contact cu ochii, spălați-l cu apă curată și solicitați imediat asistență medicală!

Transportul acumulatorilor: Expedierea acumulatorilor este supusă legislației privind mărfurile periculoase (UN 3480 și UN 3481). **La expedierea acumulatorilor respectați reglementările în vigoare.** Informații-vă dacă este necesar la firma de transport.

4. Reparații și întreținere

Sarcină de menținere - vezi pagina 172

Descărcare completă: Evitați descărcarea completă a acumulatorului. Aceasta poate duce la o deteriorare ireversibilă a celulei.

Indicație: Nu goliți complet un acumulator la temperaturi scăzute, astfel încât, de exemplu, să se poată lucra în continuare la -5°C. În urma unei funcționări scurte, setul de acumulatori se încălzește și, prin urmare, are temperatura de încărcare necesară, de 0 °C sau mai mare.

5. Eliminarea ca deșeu

Respectați reglementările naționale privind eliminarea ecologică și reciclarea mașinilor, ambalajelor și accesoriilor uzate. Acumulatorii utilizați trebuie colectați separat și reciclați în mod ecologic.

- Acumulatorii utilizați conțin cantități mari de materii prime și plastice valoroase, care pot fi reciclate.
- Înainte de eliminare, descărcați acumulatorul în șula electrică. Asigurați contactele împotriva scurtcircuitului (de ex. izolați cu bandă adezivă)

1. Použití v souladu s určením

Nabíječka je určena výhradně k nabíjení akumulátorových bloků CAS (Cordless Alliance System). Jakékoliv jiné použití se považuje za nesprávné. Nabíječka je určena a schválena pouze pro použití poučenými osobami nebo odborníky.

Toto zařízení není určeno pro používání osobami s omezenými fyzickými, smyslovými nebo duševními schopnostmi, dětmi nebo osobami s nedostatečnými zkušenostmi a/nebo znalostmi, ledaže by byly pod dohledem osoby odpovědné za jejich bezpečnost nebo byly touto osobou poučeny o používání zařízení. Tuto skupinu osob udržujte mimo dosah nabíječky nebo pracovního prostoru!

Za škody způsobené nesprávným používáním nese odpovědnost výhradně uživatel. Je nutné dodržovat obecně uznávané předpisy úrazové prevence a bezpečnostní pokyny.

Výrobce a prodejce **odmítají jakoukoliv odpovědnost za výrobek a veškeré záruky**, pokud byly na nabíječce provedeny jakékoli změny oproti stavu při dodání, popř. originálnímu stavu. Znamená to také, že lze používat pouze originální akumulátorové bloky systému CAS.

1. Utilizarea conform destinației

Încărcătorul este destinat exclusiv pentru încărcarea acumulatorilor CAS (Cordless Alliance System). Orice altă utilizare este considerată neconformă cu destinația. Încărcătorul este destinat exclusiv utilizării de către persoane instruite sau de către profesioniști.

Acest aparat nu este destinat utilizării de către persoane cu capacități fizice, senzoriale sau psihice limitate sau care nu dețin experiență și/sau cunoștințe suficiente, cu excepția cazului în care sunt monitorizate de o persoană competentă responsabilă pentru siguranța lor sau când primesc indicații din partea acestora la utilizarea aparatului. Păstrați acest grup de persoane la distanță de încărcător și zona de lucru!

Utilizatorul este singurul răspunzător pentru daunele cauzate de utilizarea necorespunzătoare. Trebuie respectate normele general acceptate de prevenire a accidentelor și indicațiile de siguranță.

Producătorul și distribuitorul **nu își asumă răspunderea pentru produs și nu acordă nicio garanție în cazul modificărilor de orice tip asupra stării de la livrare, respectiv a stării originale a încărcătorului**. Aceasta include, de asemenea, faptul că trebuie utilizați numai acumulatori originali din sistemul CAS.

**2. Obecné bezpečnostní pokyny**

VAROVÁNÍ – přečtěte si návod k obsluze, abyste snížili riziko úrazu.

VAROVÁNÍ! Před použitím nabíječky si pozorně přečtěte všechny bezpečnostní pokyny a instrukce. Nedodržení bezpečnostních pokynů a instrukcí může mít za následek úraz elektrickým proudem, požár a/nebo vážné poranění.

Uchovejte si všechny bezpečnostní pokyny a návody k obsluze pro budoucí použití.

**2. Instrucțiuni generale de siguranță**

AVERTISMENT - Citiți manualul de utilizare pentru a reduce pericolul de accidentare.

AVERTISMENT Înainte de a utiliza încărcătorul, citiți cu atenție și în întregime instrucțiunile privind siguranța. Nerespectarea acestor instrucțiuni poate avea ca rezultat electrocutarea, incendiul și/sau răni grave.

Păstrați toate instrucțiunile de siguranță și de utilizare pentru viitor.

3. Uvedení do provozu

- Před uvedením do provozu porovnejte síťové napětí a kmitočet uvedené na typovém štítku s údaji elektrické sítě.
- Zařízení tohoto typu, která vytvářejí stejnosměrný proud, mohou ovlivňovat jednoduché proudové chrániče. Použijte typ F nebo lepší s vypínacím proudem max. 30 mA
- Před uvedením nabíječky do provozu zkontrolujte, zda jsou větrací otvory volné!
- Minimální vzdálenost od ostatních předmětů min. 5 cm!
- Varování před nebezpečným elektrickým napětím!
- Před připojením zkontrolujte, zda zástrčka a kabel nabíječky nejsou poškozené.
- Pokud jsou poškozené, nechte je okamžitě zkontrolovat odborníkem.
- Pouze pro použití v interiéru
- Chraňte nabíječku před mokrem a vlhkostí!
- Pokud se v nabíječce objeví kouř nebo oheň, ihned vytáhněte zástrčku ze zásuvky!
- Do větracích otvorů nabíječky nevkládejte žádné předměty. Nebezpečí úrazu elektrickým proudem nebo zkratu!
- Nepoužívejte vadné akumulátorové bloky!
- Nikdy se nepokoušejte nabíjet baterie, které nejsou určeny k dobíjení. Nebezpečí výbuchu!
- V oblastech s vysokým obsahem kovového prachu nenabíjejte akumulátorové bloky nabíječkami AIR COOLED.

**3. Punerea în funcțiune**

- Înainte de punerea în funcțiune, comparați tensiunea de alimentare și frecvența de rețea specificate pe plăcuța de identificare cu cele ale rețelei de alimentare.
- Dispozitivele precum acesta, care generează curent continuu, pot influența comutatoarele simple de protecție la curenți reziduali. Utilizați tipul F sau superior, cu un curent de declanșare de max. 30 mA
- Asigurați-vă că fanțele de aerisire sunt libere înainte de a utiliza încărcătorul!
- Distanța minimă față de alte obiecte este de min. 5 cm!
- Avertizare tensiune electrică periculoasă!
- Înainte de conectare verificați ștecărul și cablul în privința deteriorărilor.
- În caz de deteriorări, adresați-vă imediat unui specialist în vederea verificării
- Numai pentru utilizare în interior.
- Protejați încărcătorul împotriva umezelii și umidității!
- În caz de fum sau de flăcără în încărcător, scoateți imediat ștecărul din priză!
- Nu introduceți obiecte în fanțele de aerisire ale încărcătorului. Pericol de electrocutare sau de scurtcircuit!
- Nu utilizați acumulatori defecți!
- Nu încercați să încărcăți baterii nereîncărcabile. Pericol de explozie!
- În zonele cu solicitare mare cu praf metalic nu încărcăți acumulatori cu redresoare AIR COOLED

4. Opravy a údržba

Opravy nabíječky smí provádět pouze autorizované servisní středisko.

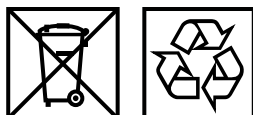
4. Reparații și întreținere

Reparațiile la încărcător pot fi efectuate numai de către puncte de reparație autorizate!

5. Likvidace

Dodržujte národní předpisy pro ekologickou likvidaci a recyklaci vyřazených strojů, obalů a příslušenství.

Pouze pro země EU: Elektrické nářadí a zařízení nevyhazujte do domovního odpadu! Podle evropské směrnice 2012/19/EU o odpadních elektrických a elektronických zařízeních a jejího provedení ve vnitrostátním právu musí být použité elektrické nářadí a zařízení shromažďovány odděleně a předány k ekologické recyklaci.

**5. Eliminarea ca deșeu**

Respectați reglementările naționale privind eliminarea ecologică și reciclarea mașinilor, ambalajelor și accesoriilor uzate.

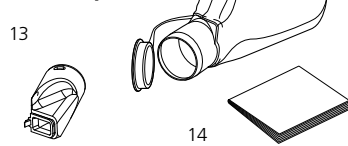
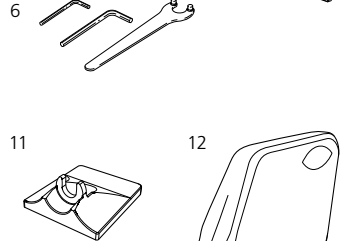
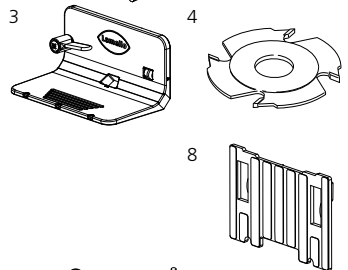
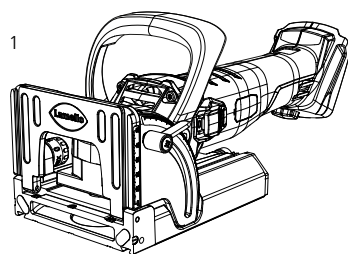
Numai pentru țările UE: Nu aruncați sculele și echipamentele electrice împreună cu deșeurile menajere! Conform Directivei Europene 2012/19/UE privind deșeurile de echipamente electrice și electronice și transpunerea în legislația națională, sculele și echipamentele electrice uzate trebuie colectate separat și trebuie predate unui centru de reciclare ecologică.

1 Akumulátor Classic X

- 3 Narážecí úhelník
- 4 Drážkovací fréza, HW, 4 mm
- 6 Sada nástrojů
- 8 Upínací deska 4 mm
- 11 Ochrana proti překlopení
- 12 Prachový sáček
- 13 Odsávací hrdlo 36 mm
- 14 Návod k obsluze

2 Akumulátor Zeta P2

- 3 Narážecí úhelník
- 5 Fréza pro P-systém, 7 mm
- 7 Sada nástrojů
- 8 Upínací deska 4 mm
- 9 Upínací deska 2 mm
- 10 Vrtací šablona pro P-systém, vč. vrtáků
- 11 Ochrana proti překlopení
- 12 Prachový sáček
- 13 Odsávací hrdlo 36 mm
- 14 Návod k obsluze

**Technické údaje akumulátoru Classic X:**

Napětí akumulátoru	18 V
Otáčky	6 000 min ⁻¹
Fréza	100 × 4 × 22 mm
Šířka drážky	4 mm
Hloubka drážky max.	20 mm
Hmotnost vč. akumulátoru 4,0 Ah	3,1 kg
Hmotnost vč. akumulátoru 5,5 Ah	3,5 kg

Technické údaje akumulátoru Zeta P2:

Napětí akumulátoru	18 V
Otáčky	9 000 min ⁻¹
Fréza	100 × 7 × 22 mm
Šířka drážky	7/10 mm
Hloubka drážky max.	20 mm
Hmotnost vč. akumulátoru 4,0 Ah	3,7 kg
Hmotnost vč. akumulátoru 5,5 Ah	4,1 kg

1 Acumulator Classic X

- 3 Opritor
- 4 Freză caneluri, HW, 4 mm
- 6 Set de scule
- 8 Placă demontabilă 4 mm
- 11 Protecție la basculare
- 12 Sac pentru praf
- 13 Racord de aspirație 36 mm
- 14 Instrucțiuni de utilizare

2 Acumulator Zeta P2

- 3 Opritor
- 5 Freză P-System 7 mm
- 7 Set de scule
- 8 Placă demontabilă 4 mm
- 9 Placă demontabilă 2 mm
- 10 Calibru-tampon P-System cu burghiu inclus
- 11 Protecție la basculare
- 12 Sac pentru praf
- 13 Racord de aspirație 36 mm
- 14 Instrucțiuni de utilizare

Date tehnice acumulator Classic X:

Tensiune acumulator	18 V
Turație	6 000 rot/min
Freză	100 × 4 × 22 mm
Lățime canelură	4 mm
Adâncime max. canelură	20 mm
Greutate, inclusiv acumulator de 4,0 Ah	3,1 kg
Greutate, inclusiv acumulator de 5,5 Ah	3,5 kg

Date tehnice acumulator Zeta P2:

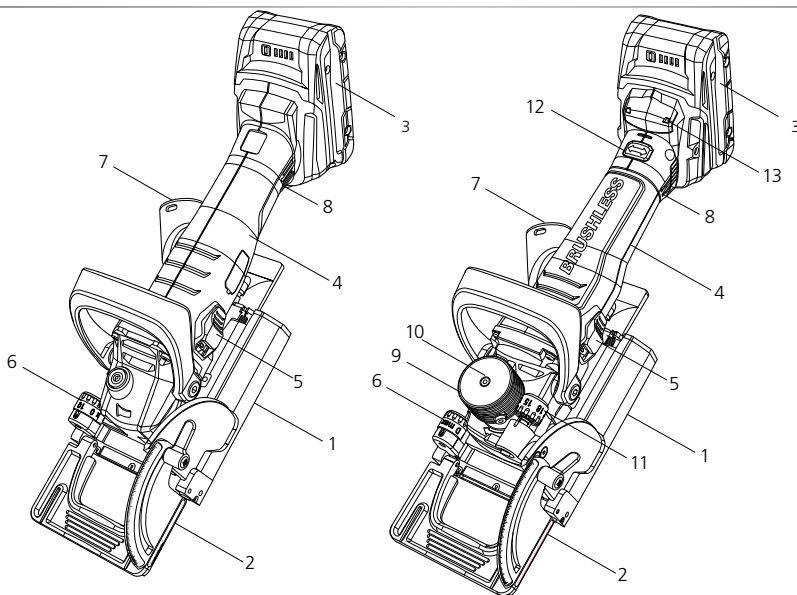
Tensiune acumulator	18 V
Turație	9 000 rot/min
Freză	100 × 7 × 22 mm
Lățime canelură	7 / 10 mm
Adâncime max. canelură	20 mm
Greutate, inclusiv acumulator de 4,0 Ah	3,7 kg
Greutate, inclusiv acumulator de 5,5 Ah	4,1 kg

**Součásti stroje,
ovládání prvky****Akumulátor Classic X |
akumulátor Zeta P2**

- 1 Základová deska
- 2 Otočný doraz
- 3 Akumulátorový blok
- 4 Motor
- 5 Spínač motoru
- 6 Standardní ovladač hloubky
- 7 Odsávací hrdlo
- 8 Odjištění akumulátoru

Pouze akumulátor Zeta P2

- 9 Zdvihová mechanika VMD
- 10 Indikační kolík zdvihové mechaniky
- 11 Ovladač hloubky pro P-systém
- 12 Otočné odjištění
- 13 Elektronická signalizace (strana 174, č. 5)

**Componente ale mașinii
Elemente de comandă****Acumulator Classic X | Zeta P2**

- 1 Placă de bază
- 2 Opritor pivotant
- 3 Acumulator
- 4 Motor
- 5 Înterupător motor
- 6 Regulator de adâncime standard
- 7 Conector de aspirație
- 8 Deblocare acumulator

Numai acumulatorul Zeta P2

- 9 Mecanism de ridicare VMD
- 10 Știft indicator mecanism de ridicare
- 11 Regulator de adâncime P-System
- 12 Sistem de deblocare a rotirii
- 13 Afișaj semnal electronic (pagina 174, elementul 5)

Přehled akumulátorového bloku

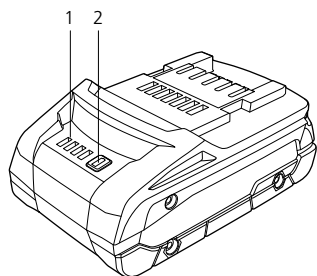
- Před použitím nabijte akumulátorový blok.
- Při poklesu výkonu znovu nabijte akumulátorový blok.
- Optimální teplota skladování je od 10 °C do 30 °C. Přípustná teplota nabíjení je od 0 °C do 50 °C.

Akumulátorové bloky mají ukazatel kapacity a signálu

- Stiskněte tlačítko (2) a stav nabíjení je indikován rozsvícením LED kontrolky.
- Pokud bliká jedna LED kontrolka (1), je akumulátorový blok téměř vybitý a musí se znovu nabít.

Technické údaje akumulátorového bloku LiHD s napětím 18 V

Hmotnost 4,0 Ah	580 g
Hmotnost 5,5 Ah	977 g

**Prezentare generală a acumulatorului**

- Încărcați acumulatorul înainte de utilizare
- Reîncărcați acumulatorul în cazul scăderii puterii
- Temperatura optimă de depozitare este cuprinsă între 10 °C și 30 °C.
- Temperatura de încărcare admisă este cuprinsă între 0 °C și 50 °C.

Acumulatorii au un indicator de capacitate și de semnalizare

- Apăsati tasta (2) și starea de încărcare este afișată prin intermediu lămpilor cu LED
- Dacă clipește o lampă cu LED (1), acumulatorul este aproape gol și trebuie reîncărat

Date tehnice acumulatori LiHD cu tensiune de 18 V

Greutate 4,0 Ah	580 g
Greutate 5,5 Ah	977 g

Autotest

- Zapojte síťovou zástrčku.
- Kontrolka provozu (1) a výstražná kontrolka (2) se postupně rozsvítí přibližně na 1 sekundu, vestavěný ventilátor běží přibližně 5 sekund.

Upozornění: Chcete-li zobrazit stav nabití akumulátorových bloků LiHD, nejprve vyjměte akumulátorový blok z nabíječky a poté stiskněte tlačítko na akumulátorovém bloku.

Nabíjení akumulátorového bloku

- Nasuňte akumulátorový blok na posuvné uložení (3) až na doraz. Kontrolka provozu (1) bliká.

Udržovací nabíjení

Po skončení nabíjení se nabíječka automaticky přepne na udržovací nabíjení. Akumulátorový blok může zůstat v nabíječce, a je tak vždy připraven k použití. Kontrolka provozu (1) svítí nepřetržitě.

Porucha

Výstražná kontrolka (2) svítí nepřetržitě. Akumulátorový blok se nenabíjí:

teplota je příliš vysoká / příliš nízká. Pokud je teplota baterie vyšší než 50 °C, technologie AIR COOLED zajišťuje rychlé chlazení. Pokud se teplota akumulátorového bloku pohybuje mezi 0 °C a 50 °C, nabíjení se spustí automaticky.

Výstražná kontrolka (2) bliká

- Akumulátorový blok je vadný. Okamžitě vyjměte akumulátorový blok z nabíječky
- Akumulátorový blok nebyl správně nasunut na posuvné uložení (3)

Technické údaje nabíječky akumulátorů ACS 55

Viz typový štítek

Doba nabíjení 4,0 Ah: 80 min*

Doba nabíjení 5,5 Ah: 110 min*

*V závislosti na zbývající kapacitě a teplotě akumulátorového bloku se mohou skutečné doby nabíjení lišit od uvedených údajů. Doporučená teplota okolí při nabíjení: **0 °C až 40 °C**. Změny ve smyslu technického pokroku vyhrazeny.

Spannungsbereiche der Akkupacks	U	Intervale de tensiune ale acumulatorilor
Akkupack-Kapazität	C	Capacitate acumulator
Ladestrom	IC	Curent de încărcare
Ladezeit*	t	Timp de încărcare*
Gerät der Schutzklasse II	□	Echipament din clasa de protecție II
Wechselstrom	~	curent alternativ

Autotestare

- Conectați ștețul de rețea
- Indicatorul de funcționare (1) și indicatorul de avertizare (2) se aprind succesiv pentru cca. 1 secundă, ventilatorul integrat funcționează pentru cca. 5 secunde.

Indicație: Pentru a afișa starea de încărcare a pachetelor de acumulatori LiHD, scoateți mai întâi setul de acumulatori din încărcător și apoi apăsați tasta de pe setul de acumulatori.

Încărcarea acumulatorului

- Împingeți acumulatorul complet, până la opritor pe scaunul culisant (3). Indicatorul de funcționare (1) luminează intermitent

Încărcare de menținere

Când încărcarea s-a încheiat, încărcătorul trece automat la încărcarea de întreținere. Acumulatorul poate rămâne în încărcător și astfel este întotdeauna gata de utilizare. Indicatorul de funcționare (1) luminează continuu.

Deranjamente

Indicatorul de avertizare (2) luminează continuu. Acumulatorul nu se încarcă:

Temperatura este prea mare/prea mică. La temperaturi ale acumulatorului mai mari de 50 °C, tehnologia AIR COOLED asigură o răcire rapidă. Dacă temperatura acumulatorului este între 0 °C și 50 °C, procedura de încărcare începe automat.

Indicatorul de avertizare (2) clipește

- Acumulator defect. Scoateți acumulatorul din încărcător
- Acumulatorul nu a fost împins corect pe scaunul culisant (3)

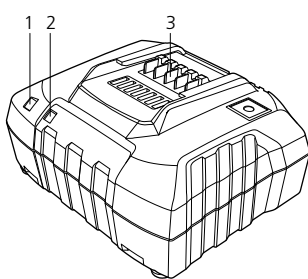
Date tehnice ale încărcătorului pentru acumulatori ACS 55

A se vedea plăcuța cu date tehnice

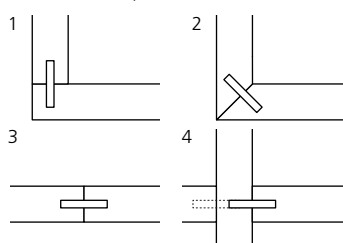
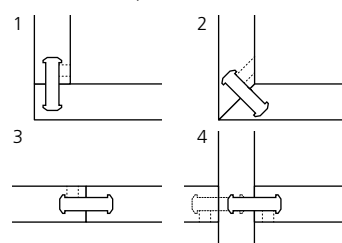
Durata de încărcare 4,0 Ah: 80 min*

Durata de încărcare 5,5 Ah: 110 min*

*Timpul de încărcare reali pot varia în funcție de capacitatea reziduală, precum și de temperatura acumulatorului. Temperatura ambientă recomandată la încărcare: **0 °C până la 40 °C**. Ne rezervăm dreptul de a efectua modificări în sensul progresului tehnici.

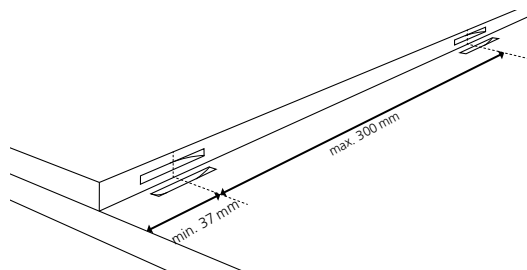
**Druhy spojů****Tipuri de îmbinări**

- 1 Rohový spoj
- 2 Pokosový spoj
- 3 Podélný a příčný spoj
- 4 Spoj středových stěn

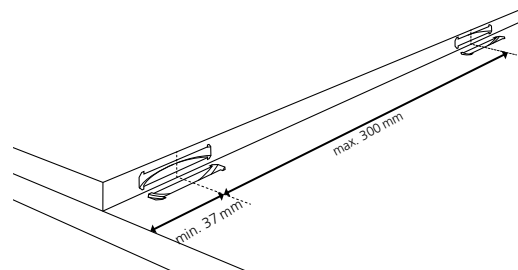
Classic X Akku | cordless**Zeta P2 Akku | cordless**

- 1 Îmbinare în colț
- 2 Îmbinare în unghi
- 3 longitudinală și transversală
- 4 Îmbinare pe peretele median

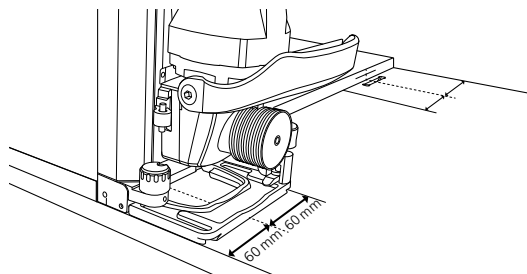
Doporučené vzdálenosti drážek



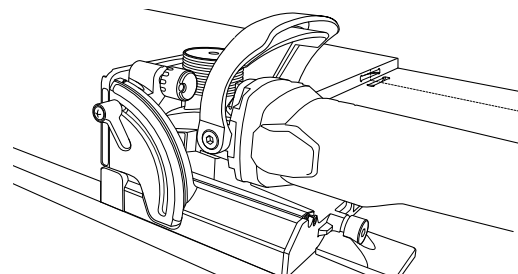
Distanțele recomandate dintre caneluri

**Frézování drážek****Frezarea canelurilor**

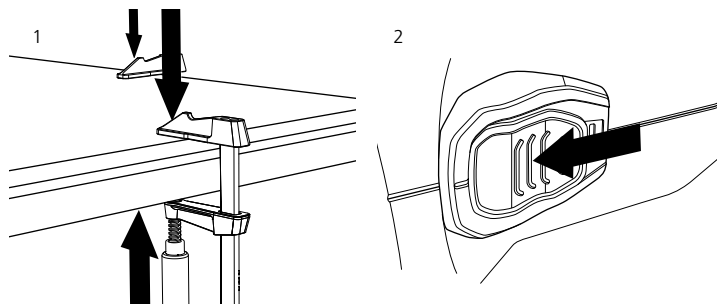
Spoj středových stěn



Îmbinare pe peretele median

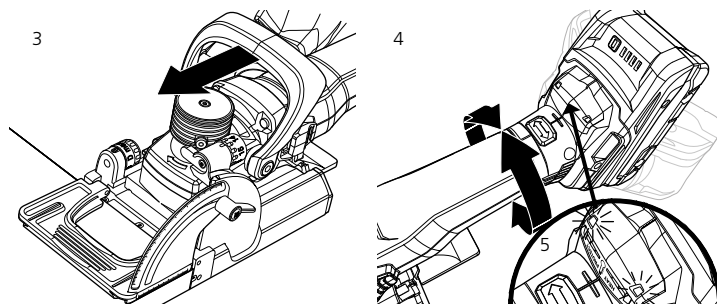


- 1 Pevně upněte obrobek.
- 2 Zapněte stroj.
- 3 Stroj držte oběma rukama, pomalu a rovnoměrně ho zatlačujte až k hloubkovému dorazu. Fréza se po uvolnění tlaku automaticky vtáhne zpět do tělesa.



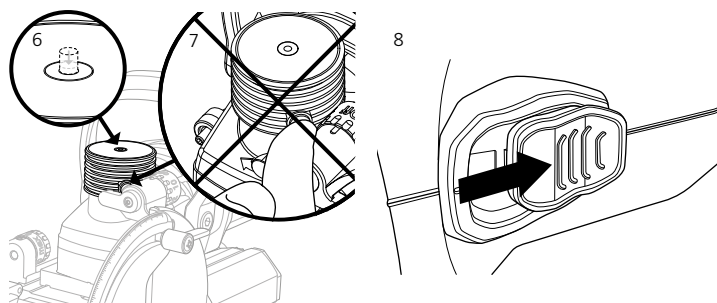
- 1 Fixați piesa de prelucrat
- 2 Porniți mașina
- 3 Țineți strâns mașina cu ambele mâini, pătrundeți ușor și uniform până la adâncimea opritorului. Freza se retrage automat în carcasă când nu mai este aplicată presiune

- 4 **Upozornění: Akumulátor Zeta P2** Stisknutím odjištění (strana 171, č. 12) lze akumulátor otočit celkem o 270 stupňů. Akumulátor se nesmí otáčet za koncový doraz.



- 4 **Indicații: Acumulator Zeta P2** Prin acționarea elementului de deblocare (pagina 171, elementul 12) acumulatorul poate fi rotit în total cu 270 de grade. Acumulatorul nu trebuie rotit dincolo de opritorul de capăt

- 5 **Elektronická signalizace bliká:** Akumulátor je vybitý, teplota je příliš vysoká nebo došlo k výpadku ochrany proti opětovnému spuštění. Pokud použijete akumulátor, který není součástí CAS, stroj se nespustí. **Elektronická signalizace svítí nepřetržitě:** Během provozu došlo k přetížení



- 5 **Afișaj semnal electronic clipește:** Bateria este descărcată, temperatura este prea ridicată sau protecția la repornire s-a declanșat. Dacă utilizați un acumulator care nu face parte din CAS, aparatul nu va porni. **Afișaj semnal electronic se aprinde permanent:** S-a produs o suprasarcină în timpul funcționării

- 6 Drážka P-systému se provede automaticky. Počkejte, dokud nebude kolík na zdvihové mechanice opět v rovině. (1–2 sekundy)

- 6 Canelura P-System este executată automat. Așteptați până când știftul este din nou la nivelul mecanismului de ridicare. (1 – 2 secunde)

- 7 **⚠️ Pozor! Zdvihová mechanika se nikdy nesmí ovládat manuálně!**

- 7 **⚠️ Atenție! Mecanismul de ridicare nu trebuie acționat niciodată manual!**

- 8 Vypněte stroj.

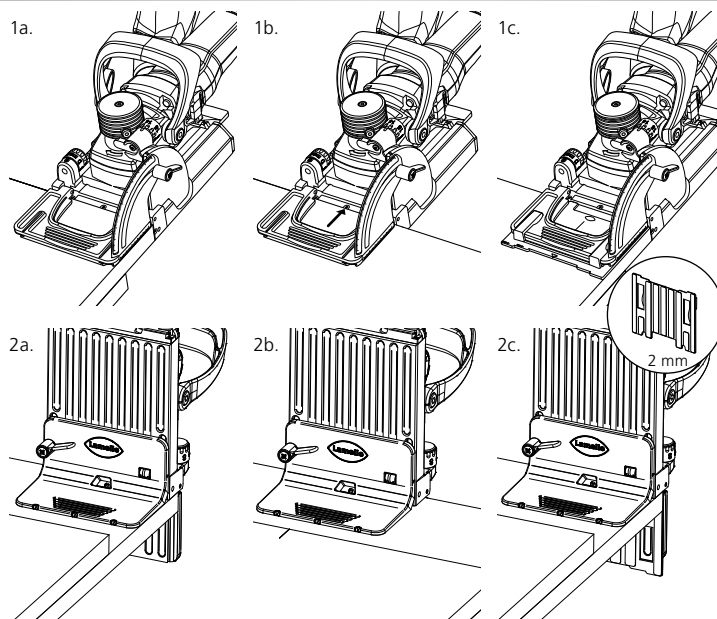
- 8 Opritiți mașina

Obecné použití

Utilizare generală

Frézování drážek (rohový spoj)

- 1 Umístěte stroj na desku
 - a. na vnějším okraji v jedné rovině se základovou deskou
 - b. zarovnaný se středovou značkou základové desky
 - c. tloušťka materiálu 16 mm
- 2 Při svislém použití stroje je možné na základovou desku namontovat narážecí úhelník, který poskytuje větší opěrnou plochu.
 - a. na vnějším okraji v jedné rovině se základovou deskou
 - b. zarovnaný se středovou značkou základové desky
 - c. tloušťka materiálu 16 mm

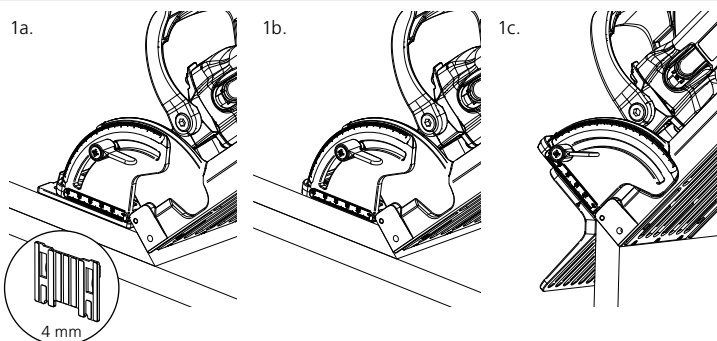


Frézarea canelurilor (îmbinare în colț)

- 1 Poziționarea mașinii pe placă
 - a. pe muchia exterioară la nivelul plăcii de bază
 - b. cu marajul central al plăcii de bază
 - c. Grosime material 16 mm
- 2 La utilizarea mașinii în poziție perpendiculară, opritorul poate fi montat pe placa de bază pentru a obține o suprafață de sprijin mai mare.
 - a. pe muchia exterioară la nivelul plăcii de bază
 - b. cu marajul central al plăcii de bază
 - c. Grosime material 16 mm

Frézování drážek (pokosový spoj)

- 1 a. různé úhly, tloušťka materiálu 19–22 mm
b. různé úhly od tloušťky materiálu 23 mm
c. referenční bod 45° vně v jedné rovině

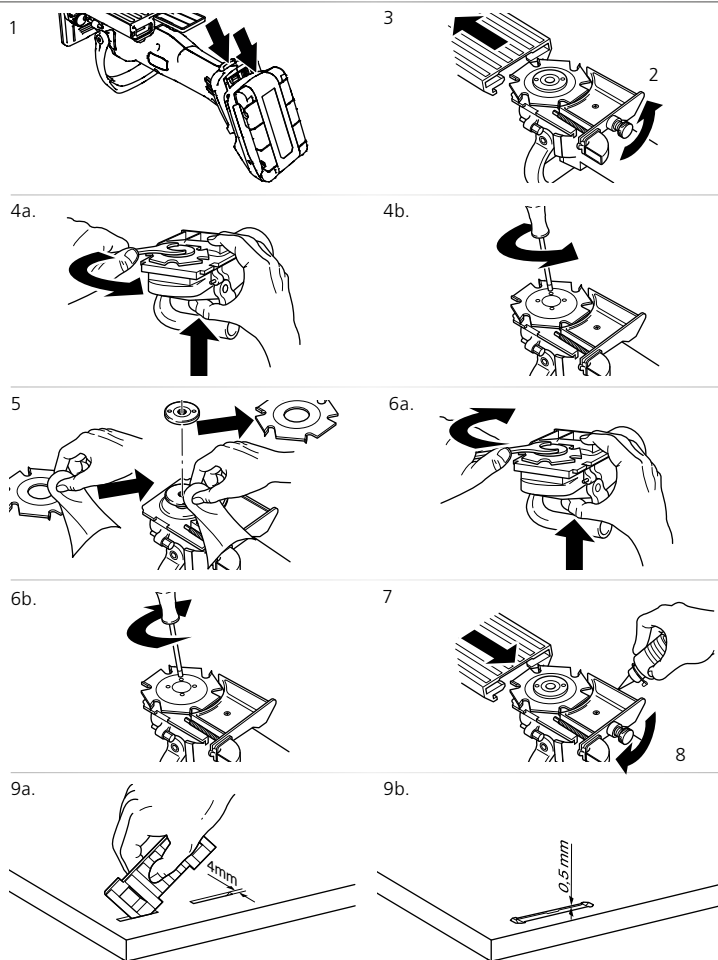


Frézarea canelurilor (îmbinare în unghi)

- 1 a. diverse unghiuri grosimea materialului 19 - 22 mm
b. diverse unghiuri începând cu o grosime a materialului de 23 mm
c. 45° punct de referință exterior la nivel

Používejte jen dobře naostřené nástroje!
Používejte pouze frézy pro ruční posuv!

- 1 Vyjměte akumulátorový blok ze stroje.
- 2 Uvolněte zajištění.
- 3 Vysuňte základovou desku.
- 4 a. Zajistěte vřeteno, současně klíčem na čelní otvory povolte přírubovou matici.
b. Povolte zápusné šrouby šroubovákem (Torx TX20).
- 5 Nasadte novou frézu, dbejte na směr otáčení. Dbejte na to, aby byly dosedací plochy čisté. Bříty fréz P-systému musí mít po naostření ještě šířku minimálně 6,97 mm!
- 6 a. Přírubovou matici dotáhněte klíčem na čelní otvory.
b. Zápusné šrouby utáhněte šroubovákem (Torx TX20).
- 7 Vyčistěte vedení základové desky a lehce je namažte vhodným tukem. Vedení musí mít lehký chod. Pružiny musí řádně zatáhnout základovou desku zpět až na doraz.
- 8 Dotáhněte zajištění.
- 9 Zkontrolujte šířku drážky a hloubku frézování.



Utilizați numai scule perfect ascuțite!
Utilizați numai freze pentru avans manual!

- 1 Scoateți acumulatorul din mașină
- 2 Eliberați mecanismul de blocare
- 3 Scoateți placa de bază
- 4 a. Blocați arborele, timp în care desfaceți piulița cu flanșă cu ajutorul unei chei deschise
b. Slăbiți șuruburile cu cap înecat cu șurubelnița (Torx TX20)
- 5 Introduceți noua freză respectând sensul de rotație. Aveți grijă ca suprafețele de sprijin să fie curate. După ascuțire, tășurile frezei P-System trebuie să aibă o lățime de cel puțin 6,97 mm!
- 6 a. Înșurubați ferm piulița cu flanșă cu ajutorul cheii-furcă.
b. Strângeți șuruburile cu cap înecat cu șurubelnița (Torx TX20)
- 7 Curățați ghidajele plăcii de bază și ungeți-le ușor cu o vaselină adecvată. Ghidajul trebuie să fie ușor de manevrat. Arcurile trebuie să se readucă placa de bază în mod corect, până la opritor.
- 8 Fixați mecanismul de blocare prin înșurubare
- 9 Verificați lățimea canelurii și adâncimea de frezare

Bezpečná práce s prachovým sáčkem nebo odsávacím zařízením

1. Obecné bezpečnostní pokyny

Kontakt s prachem nebo vdechování prachu mohou být pro uživatele drážkavé frézky nebo pro osoby v její blízkosti nebezpečné. Z toho důvodu je nutné dodržovat bezpečnostní předpisy platné v příslušné zemi. Pro ochranu svého zdraví používejte respirátor, ochranné brýle a ochranu sluchu a vhodné zařízení pro bezpečnou práci.

VAROVÁNÍ: Ohrožení zdraví prachem
- Nikdy nepracujte bez odsávacího zařízení
- Dodržujte národní předpisy

2. Uvedení do provozu

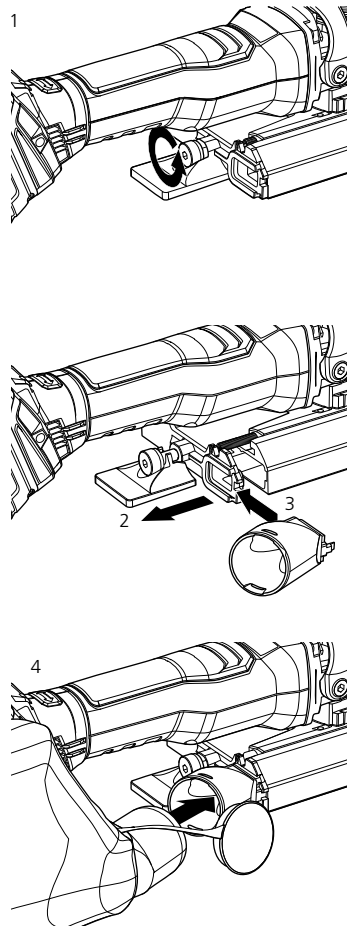
Při akumulátorovém provozu je možné použití prachového sáčku Lamello omezeně. Prachový sáček lze použít k podpoře samostatné práce a mobility při akumulátorovém provozu. Za tímto účelem nasadte prachový sáček na odsávací hrdlo stroje až nadoraz. Vyprázdněte prachový sáček, jakmile je z 1/3 plný. Prachový sáček přepravujte odděleně od stroje a vždy se zavřeným uzavíracím víkem a zipem.

3. Důležité upozornění

Při práci s masivním dřevem, při které vznikají vláknité a delší třísky, je nutné použít odsávací zařízení, aby se zabránilo tomu, že vlákna zůstanou uvnitř stroje, uvíznou a omezí tak jeho funkci.

Při práci s karcinogenními látkami (v prachu některých druhů dřeva) vždy připojte vhodné odsávací zařízení v souladu s národními předpisy. V těchto případech nepoužívejte prachový sáček.

Upozornění: Připojení odsávacího zařízení s akumulátorovým provozem umožňuje mobilní, efektivnější a čistší práci nezávislou na elektrickém proudu.



- 1 Uvolněte zajištění.
- 2 Základovou desku posuňte mírně dozadu.
- 3 Nasadte odsávací hrdlo, zasuňte základovou desku zpět a utáhněte zajištění.
- 4 Nasadte prachový sáček nebo odsávací zařízení.

Lucrul fără praf cu sacul de praf sau cu un dispozitiv de aspirație

1. Instrucțiuni generale de siguranță

Atingerea sau inhalarea prafului poate fi periculoasă pentru utilizatorii mașinii de frezat caneluri sau pentru persoanele din apropiere. De aceea, trebuie respectate prescripțiile de siguranță valabile în țara respectivă. Pentru a vă proteja sănătatea, purtați mască de protecție respiratorie, ochelari de protecție și protecție pentru auz și utilizați un dispozitiv adecvat pentru a lucra fără praf.

AVERTISMENT: Praful este dăunător sănătății
- Nu lucrați niciodată fără un dispozitiv de aspirație
- Respectați prevederile naționale

2. Punerea în funcțiune

În modul de funcționare cu acumulator, utilizarea sacului de praf Lamello este posibilă în mod limitat. Pentru a susține munca autonomă și mobilitatea în timpul operării cu acumulator, se poate utiliza sacul de praf. Pentru aceasta, împingeți sacul de praf pe racordul de aspirație al mașinii până la opritor. Goliți sacul de praf după ce a fost umplut în proporție de 1/3. Transportați sacul de praf separat de mașină și întotdeauna cu capacul de închidere închis și fermoarul închis.

3. Indicații importante

Când lucrați cu lemn plin, care generează așchii fibroase și lungi, trebuie să folosiți un aspirator pentru a preveni rămânerea fibrelor în interiorul mașinii și limita funcționarea mașinii.

La lucrările în cadrul cărora se pot forma substanțe cancerigene (în praf de la anumite esențe de lemn) va fi întotdeauna racordat un dispozitiv de aspirație adecvat, conform prevederilor naționale. Nu utilizați sacul de praf în acest caz.

Indicație: Conectarea unui aspirator alimentat de la baterie permite lucrul mobil, independent de electricitate, mai eficient și mai curat.

- 1 Eliberați mecanismul de blocare
- 2 Trageți puțin înapoi placa de bază
- 3 Introduceți ștuțul de aspirație, împingeți înapoi placa de bază și strângeți elementul de blocare
- 4 Montați sacul de praf sau aparatul de aspirație

Obecný postup

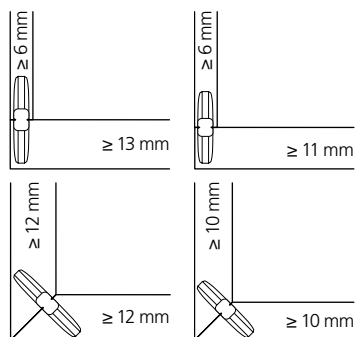
V následujícím textu bude popsán obecný postup pro použití systému Lamello.

Výběr spojovacího prvku

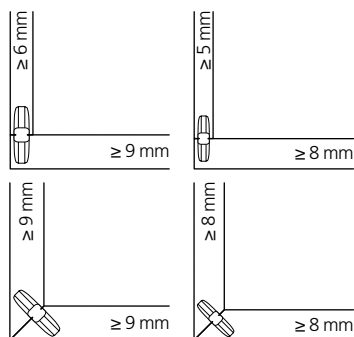
Pro vytvoření pevného spoje musíte vždy použít co největší možné lamely. U tloušťky materiálu nad 25 mm také 2 lamely nad sebou.

Rozměry velikostí

20 56 × 23 × 4 mm **10** 53 × 19 × 4 mm

**Mărire dimensiuni**

0 47 × 15 × 4 mm **H9** 47 × 15 × 4 mm

**Procedură generală**

În cele ce urmează este descrisă procedura generală de utilizare a sistemului Lamello.

Selecți elementul de îmbinare

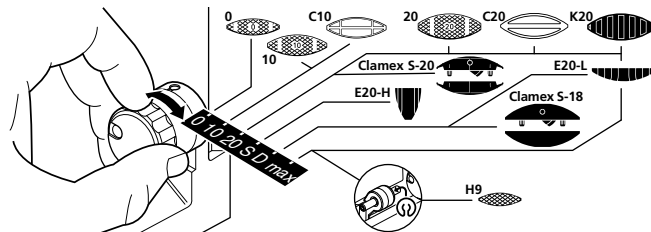
Pentru o îmbinare solidă, utilizați întotdeauna cele mai mari lamele posibile. La materiale mai groase de 25 mm, se pot suprapune și 2 lamele.

Nastavení hloubky frézování

Podle zvoleného spojovacího prvku nastavte hloubku frézování.

Originální dřevěná lamela H9:

Hloubka frézování na max. s nasunutou kroužkovou pružinou na hloubkovém dorazu s frézou Ø78 × 3 × Ø22 mm (č. v. 132009)

**Reglarea adâncimii de frezare**

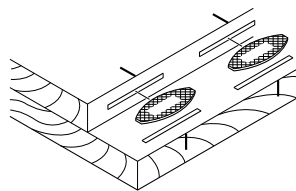
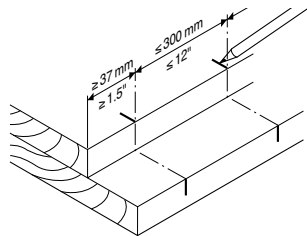
Reglați adâncimea de frezare în funcție de elementul de îmbinare selectat.

Lamelă de lemn originală H9:

Adâncime de frezare la max. cu arc inelar fixat la opritorul de adâncime cu freza Ø78 × 3 × Ø22 mm (nr. art. 132009)

Vyznačení vzdálenosti drážek

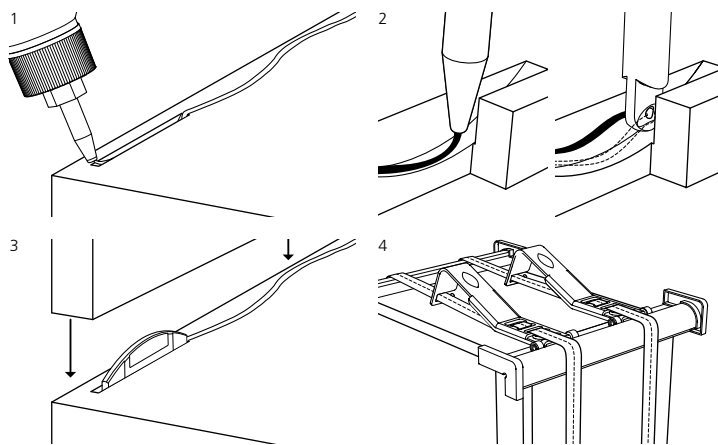
Úzké obrobky (max. 2 lamely vedle sebe) se nemusí označovat. Frézujte přímo v jedné rovině s vnější stranou základové desky.

**Trasarea distanței dintre caneluri**

Piesele de prelucrat înguste (max. 2 lamele una lângă cealaltă) nu trebuie trasate. Frezați direct după exterior cu placa de bază.

Sestavení obrobku

- 1 Naneste lepidlo.
- 2 Aplikátor lepidla Lamello Minicol
- 3 Nasadte lamely a sestavte obrobek.
- 4 Upinací sada Lamello

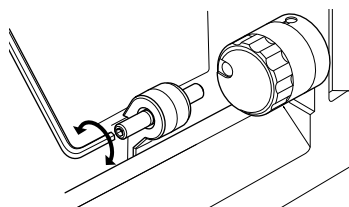
**Asamblarea piesei de prelucrat**

- 1 Aplicați adezivul
- 2 Dispozitiv de aplicare a adezivului Lamello Minicol
- 3 Introduceți lamelele și asamblați piesa de prelucrat
- 4 Set de tensionare Lamello

Seřízení hloubky frézování

Hloubku frézování nastavte na závitovém kolíku pomocí inbusového klíče 2 mm.

		Hloubka frézování Adâncimea de frezare	
No.		mm	in.
No. 0	(«0»)	8.0	5/16
No. 10	(«10»)	10.0	0.4
No. 20	(«20»)	12.3	0.48
Simplex	(«S»)	13.0	0.51
Clamex S-18	(«D»)	14.7	0.58
Maximum	(«max»)	20.0	0.8

**Reajustarea adâncimii de frezare**

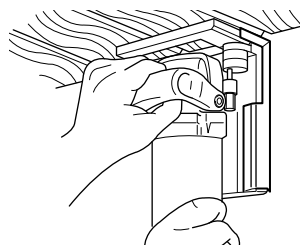
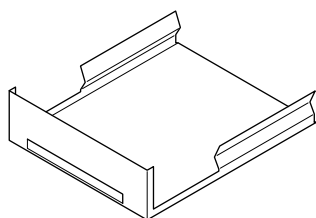
Reglați adâncimea de frezare cu ajutorul știftului filetat cu cheia imbus la 2 mm.

Frézku je možné s příslušenstvím používat i pro další práce. Vždy používejte originální výrobky Lamello.

Frézování stínových spár

- kluzná patka pro stínové spáry (č. v. 251057)
- pilové listy HW pro stínové spáry (č. v. 132350 – Ø 100 × 2,4 × 22 mm)

Kluznou patku nasadte na základovou desku.



Mașina de frezat poate fi utilizată împreună cu accesoriile corespunzătoare și pentru alte lucrări. La aceasta utilizați întotdeauna articolul Lamello original.

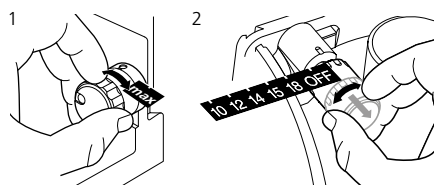
Frezarea rosturilor false

- Papuc de glisare pentru rosturi false (Nr. art. 251057)
- Lame de fierăstrău HW pentru rosturi de umbră (Nr. art. 132350 - Ø100×2,4×22 mm)

Poziționați papucul de glisare pe placa de bază.

Nastavení hloubky frézování

- 1 Standardní ovladač hloubky nastavte na „max“.
- 2 Vytáhněte ovladač hloubky pro P-systém a otáčením nastavte požadovanou hloubku.



Hloubka frézování Adâncime de frezare	
10	10 mm
12	12 mm
14	14 mm
15	15 mm
18	18 mm
OFF	Standardní ovladač hloubky / Regulator de adâncime standard

Upozornění: Při použití jako standardního stroje nastavte ovladač hloubky pro P-systém na „OFF“

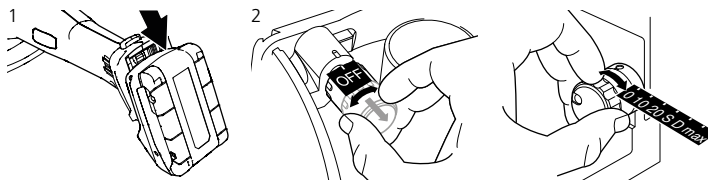
Reglarea adâncimii de frezare

- 1 Reglați regulatorul de adâncime standard la «max»
- 2 Trageți și rotiți regulatorul de adâncime P-System și reglați adâncimea dorită

Indicație: Pentru utilizarea ca mașină standard, reglați regulatorul de adâncime P-System la «OFF»

Použití jako standardní drážkovací frézky

- 1 Vyjměte akumulátorový blok ze stroje.
- 2 Otočte ovladač hloubky pro P-systém na „OFF“.
- 3 Výměna frézy podle popisu viz strana 176
- 4 Frézování stínové spáry viz strana 19

**Utilizare ca mașină de frezat caneluri standard**

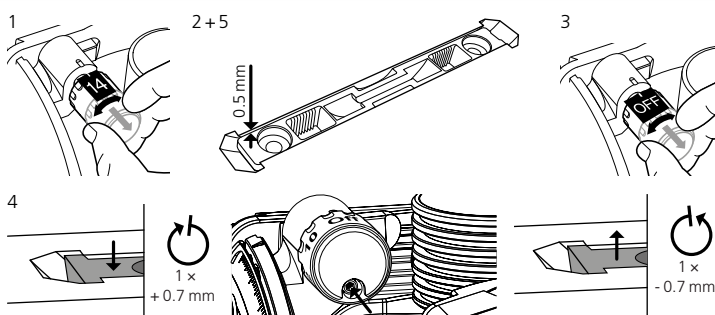
- 1 Scoateți acumulatorul din mașină
- 2 Rotiți regulatorul de adâncime P-System la «OFF»
- 3 Înlocuirea frezei conform descrierii de la pagina 176
- 4 Frezați rosturile false conform paginii 19

⚠ Důležité: Pokud nepracujete s profilovou drážkovací frézou, nesmí se nikdy zapínat zdvihová mechanika!

⚠ Important: Mecanismul de ridicare nu trebuie să fie niciodată pornit dacă nu se efectuează lucrări cu freza pentru caneluri profilate!

Nastavení hloubky frézování po výměně frézy

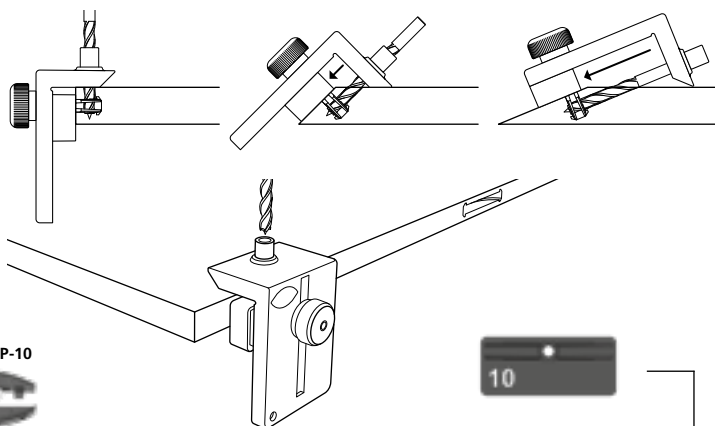
- 1 Vytáhněte ovladač hloubky pro P-systém a otáčením ho nastavte na 14.
- 2 Vyfrézujte vzorek a zasuňte Clamex P-14, spojovací prvek musí být cca o 0,5 mm hlouběji
- 3 Pro seřízení natočte ovladač hloubky pro P-systém na „OFF“.
- 4 Seřizovacím šroubem v ovladači hloubky pro P-systém otočte požadovaným směrem.
- 5 Znovu proveďte testovací frézování.

**Ajustarea adâncimii de frezare după înlocuirea frezei**

- 1 Trageți și rotiți regulatorul de adâncime P-System și reglați adâncimea la 14
- 2 Efectuați o frezare de probă și introduceți ClamexP-14, conectorul trebuie să se afle cu aproximativ 0,5 mm mai în spate
- 3 Pentru ajustare, rotiți regulatorul de adâncime P-System la «OFF»
- 4 Rotiți șurubul de ajustare de la nivelul regulatorului de adâncime P-System în direcția dorită
- 5 Efectuați o nouă frezare în scop de testare

Vyvrtní přístupové díry

- 1 Povolte rýhovanou matici a nasuňte vrtací šablonu do středu drážky.
- 2 Dbejte na to, aby vrtací šablona dobře přiléhala na hranu a plochu obrobku
- 3 Utáhněte rýhovanou matici.
- 4 Pevně přidrže vrtací šablonu a vyvrtejte díru.
- 5 Vytáhněte vrtací šablonu a vyfrézovaný otvor očistěte od třísek.
- 6 Zasuňte vrtací šablonu do další drážky.

**Executarea găurii de acces**

- 1 Desfaceți piulița zimțată și împingeți calibrul-tampon în centrul canelurii
- 2 Calibrul-tampon trebuie să fie bine poziționat pe marginea și suprafața piesei de prelucrat.
- 3 Strângeți piulița zimțată
- 4 Țineți calibrul-tampon și executați gaura
- 5 Scoateți calibrul-tampon și curățați orificiul frezat de așchii
- 6 Introduceți calibrul-tampon în următoarea canelură

Upozornění: Používejte pouze spirálový vrták Ø 6 mm se středícím hrotem a dvojitou fazetkou! (č. v.ř. 131506)

Clamex P-10



Clamex P-14



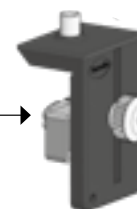
Clamex P-14/10 Flexus



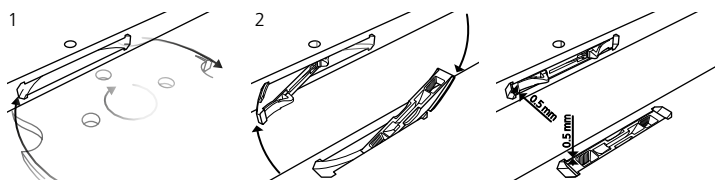
Clamex P-14/10 Medius



Indicație: Utilizați numai capete de burghiu de Ø 6 mm cu vârf de centrare și țesitură dublă! (Nr. art. 131506)

**Zasunutí spojovacího prvku**

- 1 **Tip:** Spojovací prvek lze snadněji zasunout ve směru otáčení frézy
- 2 Spojovací prvek nasadte v úhlu cca 100° k povrchu obrobku a zasuňte ho.

**Introducerea elementului de îmbinare**

- 1 **Sfat:** Elementul de îmbinare poate fi introdus mai ușor în sensul de rotație al frezei
- 2 Poziționați conectorul la aproximativ 100° față de suprafața piesei de prelucrat

Výrobce:

Lamello AG
Verbindungstechnik
Hauptstrasse 149
CH-4416 Bubendorf
Tel. +41 61 935 36 36
Fax +41 61 935 36 06
info@lamello.com
www.lamello.com

**Producător:**

Lamello AG
Tehnologie de îmbinare
Hauptstrasse 149
CH-4416 Bubendorf
Tel. +41 61 935 36 36
Fax +41 61 935 36 06
info@lamello.com
www.lamello.com

Türkçe		עברית
Makinenin Güvenlik Talimatları, Sorumluluğu ve Devreye Alınması	183	הוראות בטיחות, אחריות והכנסת המכונה לשירות
Akü kutusunun Güvenlik Talimatları, Sorumluluğu ve Devreye Alınması	186	הוראות בטיחות, אחריות והכנסה לשירות של מארז הסוללות
Şarj Cihazının Güvenlik Talimatları, Sorumluluğu ve Devreye Alınması	188	הוראות בטיחות, אחריות והכנסה לשירות של המטען
Makineye Genel Bakış	190	סקירה כללית של המכונה
Makine Parçaları ve Kumanda Elemanları	191	חלקי המכונה ורכיבי הפעלה
Akü kutusuna Genel Bakış	191	סקירה כללית של מארז הסוללות
Şarj Cihazına Genel Bakış	192	סקירה כללית של המטען
Bağlantı Türleri	193	סוגי חיבורים
Kanal Açma	193	כרסום חריצים
Genel Kullanım	195	השימוש באופן כללי
Freze Değişimi ve Makinenin Bakımı	196	החלפת חותכי כרסום ותחזוקה של המכונה
Toz Torbası ya da Vakum Makinesiyle Tozsuz Çalışma	197	עבודה נטולת אבק עם שקית אבק או מכשיר שאיבה
Classic X Akü Uygulaması	198	שימוש בסוללת Classic X
P Sistemi için Zeta P2 Akü Eklentisi	290	הכנסת סוללה Zeta P2 עבור P-System
Sarf Malzemeleri	202	חומרים מתכלים
Yedek Parçalar	204	חלקי חילוף
Classic X Akü için L83 Elektrikli Motor Yedek Parçaları	208	חלקי חילוף למנוע חשמלי L83 עבור סוללת Classic X

הוראות בטיחות, אחריות והכנסת המכונה לשירות

Makinenin Güvenlik Talimatları, Sorumluluğu ve Devreye Alınması

1. Amacına Uygun Kullanım

Lamello kanal açma makinesi; sert ve yumuşק ağaçlarda, suntuada, kontrplaklarda ve fiber plakalarda kanallar ve açık derz oluşturmak için kullanılır. Bunun dışındaki her türlü uygulama, kullanım amacına aykırı kabul edilir. Lamello kanal açma makinesi sadece eğitimli kişiler ya da uzmanlar tarafından kullanılmalı üzere tasarlanmış ve onaylanmıştır.

Bu cihaz; güvenliklerinden sorumlu bir kişi tarafından gözetim altında olmadıkları ya da cihazın kullanımı konusunda bilgilendirilmedikleri sürece fiziksel, algısal ya da zihinsel engeli olan kişiler veya çocuklar ya da deneyimsiz ve/veya bilgi eksikliği olan kişiler tarafından kullanılmalıdır. Bu kişi gruplarını makineden ya da çalışma alanından uzak tutun!

Amacına uygun olmayan kullanım sonucu oluşan hasarlardan tek başına kullanıcı sorumludur. Genel olarak kabul gören kaza önleme kuralları ve güvenlik talimatlarına uyulmalıdır.

Üretici ve satıcı, yiv freze makinesinin teslimattaki ve orijinal durumu herhangi bir şekilde değiştirilmişse her tür ürün sorumluluğunu ve garantiyi reddeder. Bu ayrıca, orijinal Lamello freze aletlerinin ve CAS sisteminin orijinal akülerinin kullanılmasını da kapsar.

1. שימוש מיעד

מכונת הכרסום של Lamello מיועדת לייצור חריצים ומרווחי צל בעץ קשה ורך, סיבית, עץ לבוד ולוחות שבבית. כל יישום החורג מכך יחשב כשימוש לא תקין. מכונת הכרסום של Lamello מיועדת ומאושרת אך ורק לשימוש על ידי אנשים מימנים או צוות מקצועי. מכשיר זה אינו מיועד לשימוש על ידי אנשים עם יכולות פיזיות, חושיות או נפשיות מוגבלות או על ידי ילדים או אנשים עם חוסר ניסיון /או ידע, אלא אם כן הם נמצאים בפקוח אדם האחראי לבטיחותם או שקיבלו הוראות על אופן השימוש במכשיר. יש להרחיק קבוצת אנשים זו מהמכונה ומאזור העבודה!

המשתמש בלבד אחראי לנזק שנגרם משימוש לא נכון. יש להקפיד על התקנות למניעת תאונות והוראות הבטיחות המוכרות באופן כללי.

היצרן והמוכר מתנערים מכל אחריות וחבות למוצר אם המשלוח או המצב המקורי של מכונת הכרסום ישתנו בכל דרך שהיא. כלול בכך גם שניתן להשתמש רק בכלי כרסום מקוריים של Lamello ורק במארזי סוללות מקוריים של מערכת CAS.

2. Genel Güvenlik Talimatları

⚠️ UYARI – yaralanma riskini azaltmak için kullanım talimatını okuyun.

Makineyi kullanmadan önce tüm güvenlik uyarılarını ve talimatları dikkatlice ve eksiksiz olarak okuyun.

Güvenlik uyarılarına ve talimatlara uyulmaması; elektrik çarpması, yangın ve/veya ağır yaralanmalara yol açabilir.

Tüm güvenlik uyarılarını ve işletim talimatlarını ileride başvurmak üzere saklayın.



2. הוראות בטיחות כלליות

⚠️ אזהרה - כדי להפחית את הסיכון לפציעה, קרא את הוראות הפעלה.
קרא את כל הוראות הבטיחות וההוראות בתשומת לב ובמלואן לפני השימוש במכונה. אי ציות להוראות וההנחיות הבטיחות עלול לגרום להתחשמלות, שריפה ו/או פציעה חמורה.

שמור את כל הוראות הבטיחות והוראות הפעלה לשימוש עתידי.

3. Devreye Alma

- Akü kutusunu yalnızca makine kapalıyken takın
- Freze makinesi kullanılmıyorken ve tüm servis işlemlerinden veya freze değişimi gibi işlemlerden önce Akü kutusunu makineden çıkarın!
- Akü yuvasındaki kontakların hasarlı olup olmadığını kontrol edin. Hasar durumunda derhal bir uzman tarafından yenilenmesini sağlayın

3. הכנסה לשירות

- חבר את מארז הסוללות רק כשהמכונה כבויה
- כאשר מכונת הכרסום אינה בשימוש, לפני כל עבודת שירות, לפני החלפת חותך הכרסום וכד', הסר את מארז הסוללות מהמכונה!
- בדוק את המגעים של מחזיק הסוללה לאיתור נזק. אם הוא ניזוק, יש להחליף אותו מיד באמצעות מומחה

- İzolasyona zarar vereceğinden motor gövdesini delmeyin (örneğin levha takmak için)
- Tanım için yalnızca yapışkan etiketler kullanın
- Makineyi nem ve rutubetten koruyun
- Makineyi her zaman taban plakasıyla yerleştirin. Taban plakası, kullanıcıyı kırılan freze kıymıklarından ve frezeyle istenmeyen temastan korur
- Yaylar, taban plakasını dayanma noktasına kadar geri çekmelidir. Aksi takdirde, kılavuz temizlenmeli (sayfa 196, no. 7) ya da onarıma gönderilmelidir.
- Taban plakası arızalı olan bir makine devreye alınmamalıdır
- Taban plakası, freze dışarıdayken sıkıştırılmamalıdır
- En iyi şekilde bilenmiş freze kullanın, aksi takdirde yüksek kesme kuvvetleri iş parçasını fırlatabilir

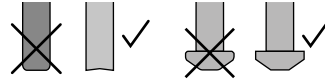
- אין לקדוח לתוך בית המנוע (למשל כדי לחבר שלטים), מכיוון שהדבר יסב נזק לבידוד
- השתמש רק בתוויות דביקות לצורך הכוונה
- הגן על המכונה מפני רטיבות ולחות
- השתמש תמיד במכונה עם משטח הבסיס. משטח הבסיס מגן על המפעיל מפני שברי
- להבים ומגע מקרי עם חותך הכרוסום
- הקפידים הייבם למשוך את לוח הבסיס לאחור עד הסוף. אם זה לא המצב, יש לנקות את המוביל (עמוד 196, מס' 7) או לשלוח את המכונה לתיקון.
- אסור להפעיל את המכונה עם משטח בסיס פגום
- אסור להדק את משטח הבסיס כאשר חותך הכרוסום מורחב
- השתמש רק בחותכי כרוסום מושזים, אחרת כוחות חיתוך מוגברים עלולים להפיל את חומר העבודה.

דüz dübel frezeleri için güvenlik talimatları

⚠️ Dikkat! Körelen frezeleri bileyin ya da değiştirin!

Körelen freze aleti, konektörün itilmesini zorlaştırabilir ve makinenin kullanım ömrünü etkileyebilir. Makine, uygun olmayan şekilde (kör freze aletinin kullanılması) kullanıldığında garanti süresi kısalsabilir.

- Yalnızca elle besleme frezeleri kullanın
- Frezeler, elektrikli alette belirtilen minimum devir sayısına uygun olmalıdır. Aşırı devirli çalışan frezeler parçalanabilir ve yaralanmalara neden olabilir
- Her zaman koruyucu kapak (taban plakası) kullanın. Koruyucu kapak (taban plakası), kullanıcıyı frezenin kırılan parçalarından ve frezeyle yanlışlıkla dokunmaya karşı korur
- Makine kapatıldıktan sonra frezeyi frenlemeyin
- Parçaçı sıkıştırın!
- Kanal açma makinesini, tanımlanmış tutma yüzeylerinden iki elinizle tutun!
- Güvenli bir şekilde durması sağlanmalıdır!
- Frezeyle kapırlabilecek giysiler giymeyin!
- Kulak koruyucu takın!
- Toz maskesi takın!
- Koruyucu gözlük takın!



הוראות בטיחות למכונות כרוסום מחברי ביסקוויטים

⚠️ שיים לב! השחז או החלף חותכי כרוסום קהים!

כלי כרוסום קהים עלולים להקשות על הכנסת המחבר ולהשפיע על חיי השירות של המכונה. במקרה של טיפול לא נכון במכונה (שימוש בכלי כרוסום קהים) האחריות עלולה להיות מופחתת.

- השתמש רק בחותכי כרוסום מיועדים להזנה ידנית
- חותכי הכרוסום חייבים להיות מיועדים לפחות למהירות המצוינת על הכלי החשמלי.
- חותכי כרוסום הפועלים במהירות יתר עלולים להתפרק ולגרור לפציעה
- השתמש תמיד במכסה המגן (משטח הבסיס). מכסה המגן (משטח הבסיס) מגן על המשתמש מפני חלקים שבורים של החותך וממגע מקרי עם חותך הכרוסום
- אין לעצור את חותך הכרוסום לאחר כיבוי הדק את חומר העבודה!
- החזק את מכונת הכרוסום בשתי ידיים באמצעות משטחי האיחזה המיועדים!
- דבר זה נועד להבטיח איחזה בטוחה!
- אין ללבוש בגדים שעלולים להיתפס בחותך הכרוסום!
- הרכב מגיני שמיעה!
- לבש מסכת הגנה מפני אבק!
- הרכב משקפי מגן!

4. Uygunluk Beyanı

Tüm sorumluluğu üstlenerek, bu ürünün aşağıdaki standartlara ya da normatif dökümanlara uygun olduğunu beyan ederiz:

EN 60745-1:2009 + A11:2010, EN 60745-2-19:2011-01,

Yönerge hükümlerine göre

2006/42/EG, 2014/30/EU, 2011/65/EU

Gürültü emisyonları ve titreşim

Bu elektrikli aletin tipik A değerlendirmeli ses seviyeleri:

Ses basıncı seviyesi: Klasik X akü = 84 dB(A), Zeta P2 akü = 79 dB(A)

Ses gücü seviyesi: Klasik X akü = 95 dB(A), Zeta P2 akü = 90 dB(A)

K = 3 dB

Tipik el kol titreşimi şunlardır:

Classic X akü = 2.0 m/s², Zeta P2 akü = 0,7 m/s²

K = 1.5 m/s²

Belirtilen titreşim emisyon değeri, standartlaştırılmış bir test yöntemine göre ölçülmüştür ve başka bir elektrikli aletle kıyas için kullanılabilir. Belirtilen titreşim emisyon değeri, salınımın başlangıç tahmini için de kullanılabilir. Elektrikli aletin gerçek kullanımı sırasında titreşim emisyon değeri, elektrikli aletin kullanım şekline bağlı olarak farklılık gösterebilir. Kullanıcıyı korumak için fiili kullanım şartları sırasında salınım tahminine dayanarak güvenlik önlemleri alınmalıdır. Burada, elektrikli aletin kapalı olduğu ve yüksüz çalıştığı zamanlar da dahil olmak üzere işletim döngüsünün tüm bölümleri göz önünde bulundurulmalıdır.

Körelen ya da hasarlı frezeler kullanmayın. Kullanmadan önce frezenin, taban plakasına doğru şekilde geri çekilip çekilmediğini kontrol edin.

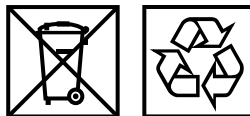
5. Onarım ve Bakım

Makine onarımları yalnızca yetkili onarım merkezleri tarafından yapılmalıdır.

Not: Classic X akü, Karbon fırçalar Yedek fırça olarak yalnızca karbon fırçalar (ürün no. 318310) kullanılmalıdır. Karbon fırçaları her zaman çift olarak değiştirin! Diğer bakım talimatları 196. sayfada.

6. Tasfiye

Ömrü biten makinelerin, ambalajlarının ve aksesuarlarının çevreye zarar vermeyecek şekilde tasfiyesi ve geri dönüşümüyle ilgili ulusal yönetmeliklere uyun. Sadece AB ülkeleri için: Elektrikli aletleri, evsel atıkların arasına atmayın! Elektrikli ve Elektronik Ekipmanlardan Kaynaklanan Atıklara ilişkin 2012/19/EU Sayılı Avrupa Birliği Yönergesi uyarınca ve Ulusal Mevzuattaki Uygulama'ya göre kullanılmış elektrikli aletler ayrı olarak toplanmak ve çevreye zarar vermeyecek şekilde geri dönüşüme aktarılacak zorundadır.



4. הצהרת תאימות

אנו מצהירים באחריותנו הבלעדית כי מוצר זה תואם לתקנים כי מסמכי התקינה הבאים:

EN 60745-1:2009 + A11:2010, EN 60745-2-19:2011-01,

על פי הוראות ההנחיות

2006/42/EG, 2014/30/EU, 2011/65/EU

פליטת רעש ורעידות

רמות רעש טיפוסיות בדרג A מכלי חשמלי זה הן:

רמת לחץ קול: Classic X = 84 dB(A), סוללת Zeta P2 = 79 dB(A)

רמת עוצמת קול: סוללת Classic X = 95 dB(A), סוללת Zeta P2 = 90 dB(A)

K = 3 dB

רטט יד-זרוע טיפוסי הוא:

סוללת Classic X = 2.0 m/s² /שניה ברביע, סוללת Zeta P2 = 0.7 m/s² /שניה ברביע

K = 1.5 m/s² /שניה ברביע

ערך פליטת הרטט שצוין נמדד על פי נוהל בדיקה סטנדרטי וניתן להשתמש בו לצורך השוואה עם כלל חשמלי אחר. ניתן להשתמש בערך פליטת הרטט המוצהר גם להערכה ראשונית של החשיפה. ערך פליטת הרטט במהלך השימוש בפועל בכלי החשמלי יכול להיות שונה מהערך המוצהר, בהתאם לאופן השימוש בכלי החשמלי. כדי להגן על המפעיל יש להגדיר אמצעי בטיחות המבוססים על הערכת החשיפה במהלך תנאי השימוש בפועל. יש להביא בחשבון כאן את כל חלקי מחזור הפעולה, למשל זמנים בהם הכלי החשמלי כבוי וזמנים בהם הוא מופעל אך פועל ללא עומס.

אין להשתמש בחותכי כרוסום קהים או פגומים. לפני השימוש, בדוק שחותך הכרוסום נסוג חזרה בצורה צקינה לתוך משטח הבסיס.

5. תיקון ותחזוקה

תיקונים למכונה יתבצעו רק על ידי מרכזי תיקון מורשים.

הערה לגבי סוללת Classic X, מברשות פחמים: ניתן להשתמש רק במברשות פחמים מקוריות (מס' 318310) נמברשות חלופיות. החלף תמיד מברשות פחמים בזוגות! מידע תחזוקה נוסף בעמוד 196.

6. סילוק

יש לפעול לפי התקנות הלאומיות לסילוק ומחזור של מכונות משומשות, ארזיות ואבירים משומשים. למדינת האיחוד האירופי בלבד: אין להשליך כלי עבודה חשמליים לפסולת הביתית! בהתאם להנחיה האירופית 2012/19/EU בנושא פסולת ציוד חשמלי ואלקטרוני והטמעתה בחוק הלאומי, יש לאסוף כלים חשמליים משומשים בנפרד ולמחזר אותם בצורה ידידותית לסביבה.

1. Amacına Uygun Kullanım

Akü kutusunun amacı, uygun akülü elektrikli aletlerle kullanmaktır. Sadece bunun için öngörülen şarj cihazlarında şarj edin. CAS (Cordless Alliance System) işaretili akü paketleri CAS cihazlarıyla %100 uyumludur. Doğru cihazları seçmek için lütfen distribütörünüzle görüşün.

İlgili cihazların kullanım kılavuzunu dikkate alın. Örneğin, şarj işlemi şarj cihazında gösterilir. Bununla ilgili ayrıntıları şarj cihazının aşağıdaki kullanım kılavuzunda bulabilirsiniz.

Akü kutuları; güvenliklerinden sorumlu bir kişi tarafından gözetim altında olmadıkları ya da cihazın kullanımı konusunda bilgilendirilmedikleri sürece fiziksel, algısal ya da zihinsel engeli olan kişiler veya çocuklar ya da deneyimsiz ve/veya bilgi eksikliği olan kişiler tarafından kullanılmamalıdır. Bu kişi gruplarını akü paketinden ya da çalışma alanından uzak tutun!

Amacına uygun olmayan kullanım ve işlem nedeniyle oluşan hasarlardan tek başına kullanıcı sorumludur. Genel olarak kabul gören kaza önleme kuralları ve güvenlik talimatlarına uyulmalıdır.

Üretici ve satıcı, akü kutusunun teslimattaki hali ya da orijinal hali herhangi bir şekilde değiştirilmişse **her türlü ürün sorumluluğunu ve garantiyi reddeder**. Bu, bataryaların yalnızca CAS makinelerinde kullanılmasını ve yalnızca CAS şarj cihazlarıyla şarj edilmesini kapsar.

1. שימוש מיועד

מארז הסוללות מיועד לשימוש בכלים חשמליים אלחוטיים מתאימים. יש לטעון אותו רק במטענים המיועדים לכך. מארזי סוללות המסומנים בסימון CAS (Cordless Alliance System) תואמים ב-100% להתקני CAS. לבחירת הציוד הנכון, אנא צור קשר עם המשווק שלך.

שים לב להוראות הפעלה של המכשירים בהם נעשה שימוש. לדוגמה, תהליך הטעינה המוצג על ידי המטען. פרטים על כך ניתן למצוא בהוראות הפעלה של המטען.

מארזי הסוללות אינם מיועדים לשימוש על ידי אנשים עם יכולות פיזיות, חושיות או נפשיות מוגבלות או על ידי ילדים או אנשים עם חוסר ניסיון / או ידע, אלא אם כן הם נמצאים בפקיט אדם האחראי לבטיחותם או שקיבלו הוראות לשימוש במארז הסוללות. יש להרחיק קבוצת אנשים זו ממארז הסוללות ומאזור העבודה!

המשתמש בלבד אחראי לנזק שנגרם כתוצאה משימוש והפעלה לא נאותים. יש להקפיד על התקנות למניעת תאונות והוראות הבטיחות המוכרות באופן כללי.

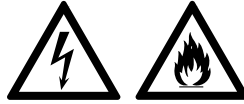
היצרן והמוכר **מתנערים מכל אחריות למוצר ואחריות** אם המשלוח או המצב המקורי של מארזי הסוללות השתנו בדרך שהיא. כלול בכך גם שמארזי הסוללות משמשים רק במכונות CAS ומוטענים רק במטעני CAS.

**2. הוראות בטיחות כלליות****2. Genel Güvenlik Bilgisi**

⚠️ UYARI – Yaralanma riskini azaltmak için kullanım talimatlarını okuyun.

Akü paketini kullanmadan önce tüm güvenlik uyarılarını ve talimatları dikkatlice ve eksiksiz olarak okuyun. Güvenlik uyarılarına ve talimatlara uyulmaması; elektrik çarpması, yangın ve/veya ağır yaralanmalara yol açabilir.

Tüm güvenlik uyarılarını ve işletim talimatlarını ileride başvurmak üzere saklayın.



⚠️ אזהרה - כדי להפחית את הסיכון לפציעה, קרא את הוראות הפעלה.
קרא את כל אזהרות הבטיחות וההוראות בתשומת לב ובמלואן לפני השימוש במארז הסוללות. אי ציות להוראות וההנחיות הבטיחות עלול לגרום להתחשמלות, שריפה / או פציעה חמורה.

שמור את כל הוראות הבטיחות והוראות הפעלה לשימוש עתידי.

3. Devreye Alma

- Akü kutusunun kontaklarında hasar olup olmadığını kontrol edin
- Akü kutusunu nem ve rutubetten koruyun
- Arızalı veya deforme olmuş akü kutularını kullanmayın!
- Akü kutularını açmayın ya da delmeyin!
- Akü kutusunun kontaklarına kısa devre yaptırmayın!
- Tam şarjli akü kutularını tekrar şarj etmeyin!
- Yüksek metal tozu yüküne maruz kalan alanlarda akü kutularını AIR COOLED şarj cihazlarıyla şarj etmeyin
- Akü kutularını ateşe ya da yüksek sıcaklıklara maruz bırakmayın!
- Arızalı akü kutularından hafif asidik ve yanıcı bir sıvı sızabilir!
- Akü sıvısı ciltle temas ederse, derhal bol suyla yıkayın. Akü sıvısı gözlerinize temas ederse, temiz suyla yıkayın ve gecikmeden tıbbi yardım isteyin!

Akü kutularının taşınması: Akü kutularının taşınması gönderimi tehlikeli madde yasasına tabidir (UN 3480 ve UN 3481). **Akü kutularını tasiraken geçerli güncel yönetmelikleri dikkate alın.** Gerekirse taşıma şirketinden bilgi alın.

4. Onarım ve Bakım

Koruma şarjı; bkz. sayfa 192

Tam deşarj: Akü kutularının tamamen boşalmasını önleyin. Bu, geri dönüştürülemez hücre hasarına neden olabilir.

Not: Soğuk havalarda, örneğin -5°C'de çalışmaya devam edilebilecek şekilde bir akü kutusunu tamamen boşaltmayın. Kısa süreli çalıştırmada akü kutusu ısınır ve 0°C ya da üstünde gerekli şarj sıcaklığına ulaşır.

5. Tasfiye

Ömrü biten makinelerin, ambalajların ve aksesuarların çevreye zarar vermeyecek şekilde tasfiyesi ve geri dönüşümüyle ilgili ulusal yönetmeliklere uyun. Kullanılmış akü kutuları ayrı olarak toplanmalı ve çevreye zarar vermeyecek şekilde geri dönüştürülmelidir.

- Eski bataryalar, geri dönüşüm sürecine dahil edilebilecek, büyük miktarlarda değerli hammadde ve plastik içerir.
- Tasfiye etmeden önce elektrikli aletteki akü kutularını boşaltın. Kontakları kısa devreye karşı emniyete alın (örneğin yapışkan bantla izole edin)

**3. הכנסה לשירות**

- בדוק את מגעי מארז הסוללות לאיתור נזק
- הגן על מארזי הסוללות מפני רטיבות ולחות
- אין להשתמש במארזי סוללות פגומים או מעוותים!
- אין לפתוח מארזי סוללות או לקדוח לתוכם!
- אין לקצר את מגעי מארז הסוללות!
- אין לטעון סוללות טעונות במלואן!
- אין להטעין מארזי סוללות עם מטענים AIR COOLED באזורים עם חשיפה גבוהה לאבק מתכת.
- אין לחשוף את מארזי הסוללות לאש או לטמפרטורות גבוהות מאוד!
- נזול מעט חומצי ודליק עלול לדלוף מארזי סוללות פגומות!
- אם נזול סוללה דלף ובא במגע עם העור, שטוף מיד עם הרבה מים. אם נזול סוללה נכנס לעיניים, שטוף אותן במים נקיים ופנה מיד לטיפול רפואי!

הובלת מארזי סוללות: משלוח מארזי סוללות כפוף לחקיקה אודות סחורות מסוכנות (UN 3481 - UN 3481). **בעת משלוח מארזי סוללות יש לברר את התקנות החלות הנוכחיות.** במידת הצורך, פנה לחברת ההובלה שלך לקבלת מידע נוסף.

4. תיקון ותחזוקה

טעינת טפטוף - ראה עמוד 192

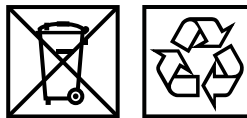
פריקה עמוקה: יש למנוע פריקה עמוקה של הסוללה. הדבר עלול להוביל לנזק בלתי הפיך לתאים.

הערה: בטמפרטורות קרות, אין לרוקן לחלוטין את מארז הסוללות כדי שהעבודה תוכל להמשיך. כגון ב-5°C. מארז הסוללות מתחמם עקב פעולה קצרה ולכן דרושה לו טמפרטורת טעינה של 0°C ומעלה.

5. סילוק

יש לפעול לפי התקנות הלאומיות לסילוק ומחזור של מכונות משומשות, ארזות ואביזרים משומשים. יש לאסוף בנפרד מארזי סוללות משומשים ולמחזר אותם בצורה ידידותית לסביבה.

- מארזי סוללות בלויים מכילים כמויות משמעותיות של חומרי גלם ופולטיק יקרי ערך הניתנים לשימוש בתהליך מחזור.
- פרוק את מארז הסוללות בעזרת הכלי החשמלי לפני השלכתו. אבטט את המגעים מפני קצרים (כגון באמצעות בידוד בסרט דביק)



1. Amacına Uygun Kullanım

Şarj cihazı sadece CAS (Cordless Alliance System) akü kutularının şarj edilmesi için tasarlanmıştır. Bunun dışındaki her türlü uygulama, kullanım amacına aykırı kabul edilir. Şarj cihazı yalnızca eğitimli kişiler ya da uzmanlar tarafından kullanılmak üzere tasarlanmış ve onaylanmıştır.

Bu cihaz; güvenliklerinden sorumlu bir kişi tarafından gözetim altında olmadıkları ya da cihazın kullanımı konusunda bilgilendirilmedikleri sürece fiziksel, algısal ya da zihinsel engeli olan kişiler veya çocuklar ya da deneyimsiz ve/veya bilgi eksikliği olan kişiler tarafından kullanılmamalıdır. Bu kişi gruplarını şarj cihazından ya da çalışma alanından uzak tutun!

Amacına uygun olmayan kullanım sonucu oluşan hasarlardan sadece kullanıcı sorumludur. Genel olarak kabul gören kaza önleme kuralları ve güvenlik talimatlarına uyulmalıdır.

Üretici ve satıcı, şarj cihazının teslimattaki durumu ya da orijinal durumu herhangi bir şekilde değiştirilmişse **her türlü ürün sorumluluğunu ve garantiyi reddeder**. Bu, sadece orijinal CAS sisteminin orijinal akü kutularının kullanılmasını da kapsar.

1. שימוש מיועד

המטען מיועד אך ורק לטעינת מארזי סוללות CAS (Cordless Alliance System). כל יישום החורג מכך יחשב כשימוש לא תקין. המטען מיועד ומאושר אך ורק לשימוש על ידי אנשים מיומנים או צוות מקצועי.

מכשיר זה אינו מיועד לשימוש על ידי אנשים עם יכולות פיזיות, חושיות או נפשיות מגובלות או על ידי ילדים או אנשים עם חוסר ניסיון/אוי ידע, אלא אם כן הם נמצאים בפקוח אדם האחראי לביטחונם או שקיבלו הוראות על אופן השימוש במכשיר. יש להרחיק קבוצת אנשים זו מהמטען ומאזור העבודה!

המשמש בלבד אחראי לנזק שנגרם משימוש לא נכון. יש להקפיד על התקנות למניעת תאונות והוראות הבטיחות המוכרות באופן כללי.

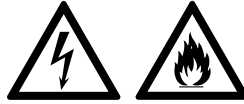
היצרן והמוכר **מתנערים מכל חבות ואחריות למוצר** אם המשלוח או מצבו המקורי של המטען ישתנו בכל דרך שהיא. כולל בכך גם שניתן להשתמש רק במארזי סוללות מקוריים של מערכת CAS.

**2. Genel Güvenlik Bilgisi**

⚠️ UYARI – Yaralanma riskini azaltmak için kullanım talimatlarını okuyun.

UYARI Şarj cihazını kullanmadan önce tüm güvenlik uyarılarını ve talimatları dikkatlice ve eksiksiz olarak okuyun. Güvenlik uyarılarına ve talimatlara uyulmaması; elektrik çarpması, yangın ve/veya ağır yaralanmalara yol açabilir.

Tüm güvenlik uyarılarını ve işletim talimatlarını ileride başvurmak üzere saklayın.

**2. הוראות בטיחות כלליות**

⚠️ אזהרה - כדי להפחית את הסיכון לפציעה, קרא את הוראות ההפעלה.
אזהרה קרא את כל אזהרות והוראות הבטיחות בתשומת לב ובמלואן לפני השימוש במטען. אי ציות להוראות וההנחיות הבטיחות עלול לגרום להתחשמלות, שריפה ו/או פציעה חמורה.

שמור את כל הוראות הבטיחות והוראות ההפעלה לשימוש עתידי.

3. Devreye Alma

- Devreye almadan önce, tip etiketinde belirtilen şebeke geriliminin ve şebeke frekansının elektrik şebekenizin verileriyle aynı olup olmadığının emin olun.
- Doğru akım üreten bunları gibi cihazlar basit kaçak akım devre kesicileri etkileyebilir. F tipi ya da daha da iyisi maks. 30 mA tetikleme akımı olanları kullanın
- Şarj cihazını çalıştırmadan önce havalandırma deliklerinin açık olduğundan emin olun!
- Diğer nesnelere olan mesafe en az 5 cm olmalıdır!
- Tehlikeli elektrik gerilimine karşı uyarı!
- Takmadan önce şarj cihazının fişinin ve kablounun hasarlı olup olmadığını kontrol edin
- Hasar durumunda hemen bir uzmana kontrol ettirin
- Yalnızca iç mekanda kullanılır
- Şarj cihazınızı rutubet ve nemden koruyun!
- Şarj cihazından duman çıkması ya da yanma durumunda hemen fişini prizden çekin!
- Şarj aletinin havalandırma deliklerine herhangi bir nesne sokmayın. Elektrik çarpması ya da kısa devre tehlikesi yaratır!
- Arızalı akü kutularını kullanmayın!
- Şarj edilebilir olmayan pilleri asla şarj etmeye çalışmayın. Patlama tehlikesi!
- Yüksek metal tozu yüküne maruz kalan alanlarda akü kutularını AIR COOLED şarj cihazlarıyla şarj etmeyin

**3. הכנסה לשירות**

- לפני ההכנסה לשירות, בדוק אם מתח וחדר רשת החשמל המצוינים על לוחית הדירוג תואמים לנתונים של ספק הרשת שלך
- מכשירים כמו זה המייצרים זרם ישר עלולים להשפיע על מפסקים פשוטים לזרם שירי. השתמש במפסק הגנה מסוג F או טוב יותר, עם זרם זליגה מרבי של 30mA
- לפני הכנסה לשירות של המטען, ודא כי חריצי האוורור פנויים!
- מרחק מינימלי לחפצים אחרים לפחות 5 ס"מ!
- אזהרה מפני מתח חשמלי מסוכן!
- בדוק את תקע המטען ואת הכבל לאיתור נזקים לפני חיבורו
- במקרה של נזק, יש לבדוק אותו מיד על ידי מומחה
- לשימוש פנימי בלבד
- הגן על המטען שלך מפני רטיבות ולחות!
- במקרה של התפתחות עשן או שריפה במטען, נתק מיד את התקע מהחשמל!
- אל תכניס חפצים לשהם לתוך חריצי האוורור של המטען. סכנת התחשמלות או קצר חשמלי!
- אין להשתמש במארזי סוללות פגומים!
- לעולם אל תנסה לטעון סוללות שאינן נטענות. סכנת פיצוץ!
- אין להטעין מארזי סוללות עם מטענים AIR COOLED באזורים עם חשיפה גבוהה לאבק מתכת.

4. Onarım ve Bakım

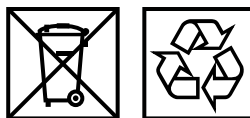
Şarj cihazındaki onarımlar yalnızca yetkili onarım merkezleri tarafından yapılabilir!

4. תיקון ותחזוקה

תיקונים במטען יתבצעו רק במרכזי תיקונים מורשים!

5. Tasfiye

Ömrü biten makinelerin, ambalajların ve aksesuarların çevreye zarar vermeyecek şekilde tasfiyesi ve geri dönüşümüyle ilgili ulusal yönetmeliklere uyun. Sadece AB ülkeleri için: Elektrikli aletleri ve cihazları evsel atıkların arasına atmayın! Elektrikli ve Elektronik Ekipmanlardan Kaynaklanan Atıklara ilişkin 2012/19/EU Sayılı Avrupa Birliği Yönergesi uyarınca ve Ulusal Mevzuattaki Uygulama'ya göre kullanılmış elektrikli aletler ayrı olarak toplanmak ve çevreye zarar vermeyecek şekilde geri dönüşüme aktarılacak zorundadır.

**5. סילוק**

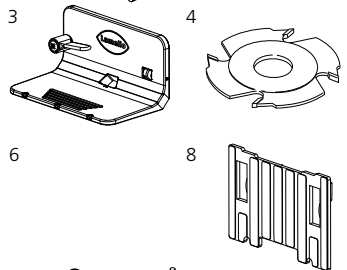
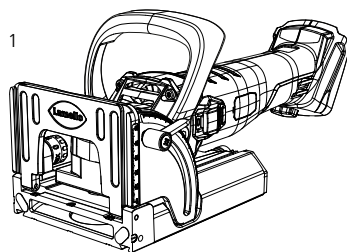
יש לפעול לפי התקנות הלאומיות לסילוק ומחזור של מכונות משומשות, אריזות ואביזרים משומשים.
למדינות האיחוד האירופי בלבד: אין לזרוק כלים ומכשירים חשמליים לפסולת הביתית! בהתאם להנחיה האירופית EU/2012/19 בנושא פסולת ציוד חשמלי ואלקטרוני והטמעתה בחוק הלאומי, יש לאסוף כלים וציוד חשמליים משומשים בנפרד ולמחזר אותם בצורה יעילה לסביבה.

1 Classic X Akü

- 3 Dayanak açısı
- 4 Kanal frezesi, HW, 4 mm
- 6 Alet takımı
- 8 Takma plakası 4 mm
- 11 Devrilme koruması
- 12 Toz torbası
- 13 Emme ağzı 36 mm
- 14 Çalıştırma talimatları

2 Zeta P2 Akü

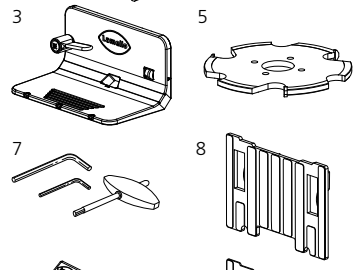
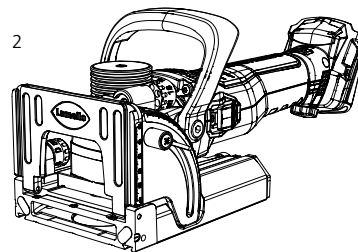
- 3 Dayanak açısı
- 5 P-sistem freze 7 mm
- 7 Alet takımı
- 8 Takma plakası 4 mm
- 9 Takma plakası 2 mm
- 10 P sistem matkap kılavuzu, matkap dahil
- 11 Devrilme koruması
- 12 Toz torbası
- 13 Emme ağzı 36 mm
- 14 Çalıştırma talimatları

**Classic X Akünün teknik verileri:**

Akü gerilimi	18 V
Devir sayısı	6 000 dak ⁻¹
Freze	100 x 4 x 22 mm
Kanal genişliği	4 mm
Kanal derinliği maks.	20 mm
4.0 Ah akü dahil ağırlık	3,1 kg
5.5 Ah akü dahil ağırlık	3,5 kg

Zeta P2 Akünün teknik verileri:

Akü gerilimi	18 V
Devir sayısı	9 000 dak ⁻¹
Freze	100 x 7 x 22 mm
Kanal genişliği	7 / 10 mm
Kanal derinliği maks.	20 mm
4.0 Ah akü dahil ağırlık	3,7 kg
5.5 Ah akü dahil ağırlık	4,1 kg

**1 סוללת Classic X**

- 3 חיבור זווית
- 4 חותך כרוסום HW, 4 מ"מ
- 6 ערכת כלים
- 8 משטח חיבור 4 מ"מ
- 11 מונע התהפכות
- 12 שקית אבק
- 13 פיית שאיבה 36 מ"מ
- 14 הוראות הפעלה

2 סוללת Zeta P2

- 3 חיבור זווית
- 5 חותך כרוסום P-System 7 מ"מ
- 7 ערכת כלים
- 8 משטח חיבור 4 מ"מ
- 9 משטח חיבור 2 מ"מ
- 10 אבזר קידוח P-System כולל מקדח
- 11 מונע התהפכות
- 12 שקית אבק
- 13 פיית שאיבה 36 מ"מ
- 14 הוראות הפעלה

נתונים טכניים לסוללת Classic X:

18V	מתח סוללה
6,000 סל"ד	מהירות
22 x 4 x 100 מ"מ	חותך כרוסום
4 מ"מ	רוחב חריץ
20 מ"מ	עומק חריץ מרבי
3.1 ק"ג	משקל כולל סוללה 4.0 Ah
3.5 ק"ג	משקל כולל סוללה 5.5 Ah

מפרט סוללת Zeta P2:

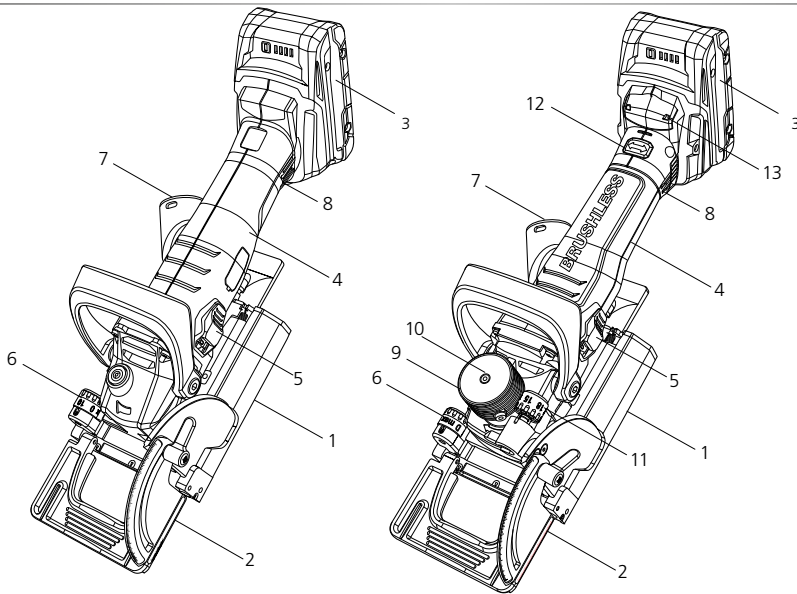
18V	מתח סוללה
9,000 סל"ד	מהירות
22 x 7 x 100 מ"מ	חותך כרוסום
10 / 7 מ"מ	רוחב חריץ
20 מ"מ	עומק חריץ מרבי
3.7 ק"ג	משקל כולל סוללה 4.0 Ah
4.1 ק"ג	משקל כולל סוללה 5.5 Ah

מקנה Parçaları ve Kumanda Elemanları**חלקי מכונה רכיבי הפעלה****Klasik X Akü | Zeta P2 Akü**

- 1 Taban plakası
- 2 Dönüş dayanağı
- 3 Akü paketi
- 4 Motor
- 5 Motor şalteri
- 6 Standart derinlik ayarlayıcı
- 7 Emme ağzı
- 8 Akü kilidi açma tertibatı

Yalnızca Zeta P2 akü

- 9 Kaldırma mekaniği: VMD
- 10 Kaldırma mekaniği göstergesi pimi
- 11 P sistemi derinlik ayarlayıcısı
- 12 Döner kilit açma tertibatı
- 13 Elektronik sinyal ekranı (sayfa 194, no. 5)

**1 סוללת Classic X | 2 סוללת Zeta P2**

- 1 משטח בסיס
- 2 מעצור סיבוב
- 3 מארז סוללות
- 4 מנוע
- 5 מתג מנוע
- 6 מכונני עומק סטנדרטיים
- 7 פיית שאיבה
- 8 שחרור הסוללה

סוללת Zeta P2 בלבד

- 9 מנגנון הרמה VMD
- 10 פין חייווי של מנגנון ההרמה
- 11 מחוון עומק של P-System
- 12 שחרור הסיבוב
- 13 תצוגת האות האלקטרוני (עמוד 194, מס' 5)

אkü Kutusuna Genel Bakış**סקירה כללית של מארז הסוללות**

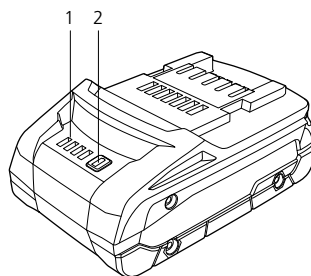
- Kullanmadan önce akü kutusunu şarj edin
- Güç kaybı yaşandığında akü kutusunu tekrar şarj edin
- En iyi muhafaza sıcaklığı 10°C ile 30°C arasındadır. İzin verilen şarj sıcaklığı 0°C ile 50°C arasındadır

אkü kutularının kapasite ve sinyal göstergeleri vardır

- "2" tusuna bastığınızda şarj durumu LED lambalarla gösterilir
- "1" LED lamba tusu yanıp sönüyorsa, akü kutusu boşalmak üzeredir ve tekrar şarj edilmesi gerekir

18 V gerilimli LiHD akü paketlerinin teknik verileri

Ağırlık 4.0 Ah	580 g
Ağırlık 5.5 Ah	977 g



- טען את מארז הסוללות לפני השימוש
- טען מחדש את מארז הסוללות אם יש ירידה בביצועים
- סמפרטורת האחסון האופטימלית היא בין 10°C ל-30°C.
- סמפרטורת הטעינה המותרת היא בין 0°C ל-50°C

מארזי הסוללות מצוידים במחונן קיבולת וסיומן

- לחץ על הלחצן (2) ומצב הטעינה יצוין על ידי נורות LED
- אם נורת (1) LED מהבהבת, מארז הסוללות כמעט ריק ויש להטעין אותו מחדש

נתונים טכניים למארזי סוללות LiHD במתח 18V

580 גרם	Ah 4.0
977 גרם	Ah 5.5

קדיקה עצמית

- חבר את תקע החשמל
- תצוגת ההפעלה (1) ותצוגת האזהרה (2) נדלקות בזו אחר זו למשך כשנייה אחת, המאוורר המובנה פועל למשך כ-5 שניות

הערה: להצגת מצב הסעינה עבור מארזי סוללות LiHD, הסר תחילה את מארז הסוללות מהמטען ולאחר מכן לחץ על הלחצן שעל מארז הסוללות.

טעינת מארז הסוללות

- דחף את מארז הסוללות במלואו אל תושבת ההזזה (3) עד לקצה. תצוגת ההפעלה (1) מהבהבת

טעינת ספטוף

בסיום הסעינה, המטען עובר אוטומטית לטעינת ספטוף. מארז הסוללות יכול להישאר במטען ולכן הוא תמיד מוכן לשימוש. מחוון ההפעלה (1) דולק ברציפות.

תקלה

מחוון האזהרה (2) דולק ברציפות. מארז הסוללות אינו טעון: הטמפרטורה גבוהה מדי/נמוכה מדי. בטמפרטורות סוללה גבוהות מ-50°C, טכנולוגיית AIR COOLED מבטיחה קירור מהיר. אם הטמפרטורה של מארז הסוללות היא בין 0°C ל-50°C, תהליך הסעינה מתחיל באופן אוטומטי.

תצוגת אזהרה (2) מהבהבת

- מארז הסוללות פגום. הסר מיד את מארז הסוללות מהמטען
- מארז הסוללות לא נדחף כראוי לתושבת ההזזה (3)

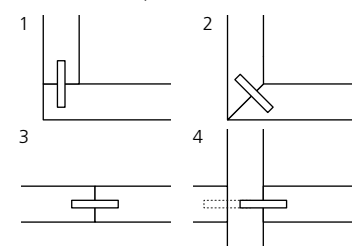
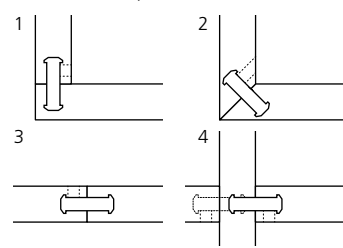
נתונים טכניים של מטען הסוללות ACS 55

ראה לוחית דירוג	
זמן טעינה 4.0 Ah:	80 דקות*
זמן טעינה 5.5 Ah:	110 דקות*

*בהתאם לקיבולת הנותרת ולטמפרטורת מארז הסוללות, זמני הסעינה בפועל עשויים לסטות מהמפרט. טמפרטורת סביבה מומלצת במהלך הסעינה: 0°C עד 40°C. אנו שומרים לעצמנו את הזכות לבצע שינויים בהתאם להתקדמות הטכנית.

סוגי חיבורים

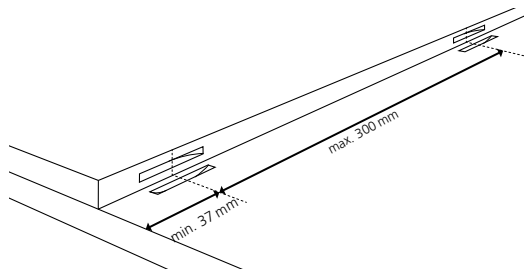
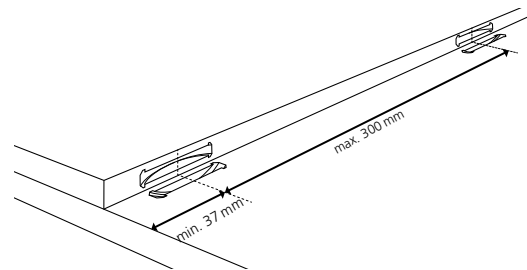
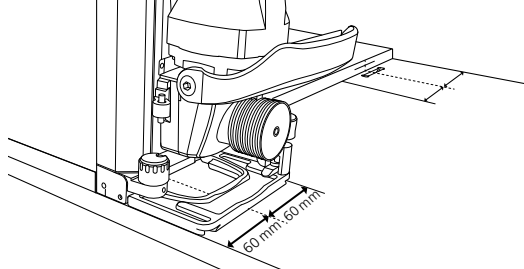
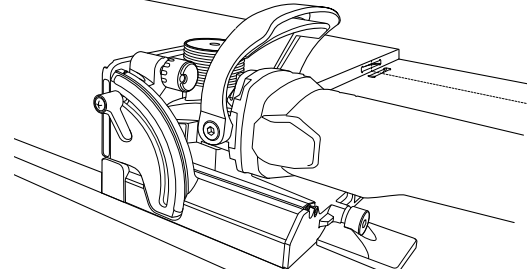
- 1 Köşe bağlantısı
- 2 Geçiş bağlantısı
- 3 Boyuna ve çapraz bağlantı
- 4 Orta duvar bağlantısı

Classic X Akku | cordless**Zeta P2 Akku | cordless**

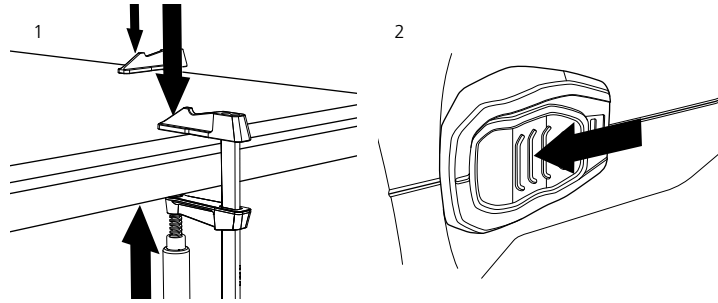
- 1 חיבור פינתי
- 2 חיבור זוויתי
- 3 חיבור אורכי ורוחבי
- 4 חיבור דופן מרכזי

תצוגת אזהרה (2) מהבהבת

Tavsiye edilen kanal aralıkları

**מרווח חריצים מומלץ****כרום חריצים****Orta duvar bağlantısı****חיבור דופן מרכזי**

- 1 Parçayı sıkıştırın
- 2 Makineyi açın
- 3 Makineyi her iki elinizle tutun, yavaş ve dengeli bir şekilde derinlik dayanağına kadar yerleştirin. Basınç azaldığında freze otomatik olarak gövdeye geri döner

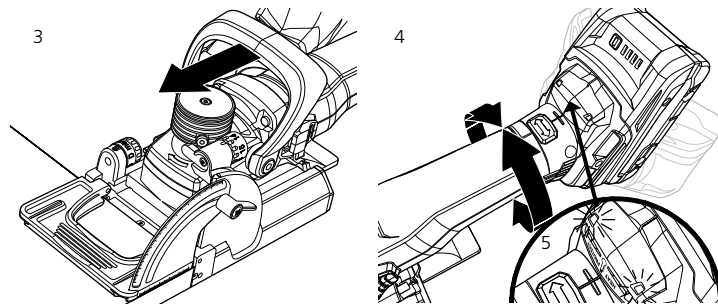


1 הידוק חומר העבודה

2 הפעלת המכונה

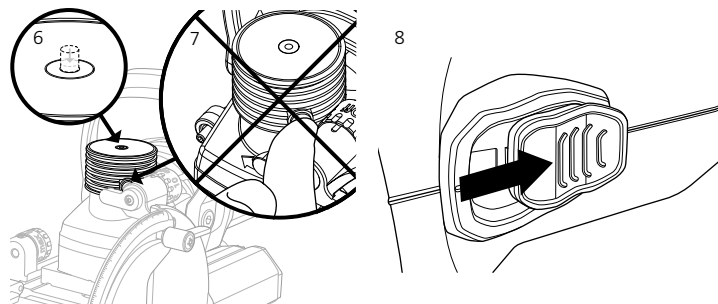
- 3 החזק את המכונה בשתי הידיים, רד לאט ובאופן שווה עד לעצירה על ידי מעצור העומק. כאשר הלחץ משתחרר, חותך הכרסום נסוג אוטומטית חזרה אל תוך בית החותר

- 4 **Notlar: Zeta P2 akü**
Kilit açıcı kullanarak (sayfa 191, no. 12) akü toplam 270 derece döndürülebilir. Akü, son dayanağı geçecek şekilde döndürülmemelidir.



- 4 **הערות: בסוללת Zeta P2**
על ידי הפעלת השחרור (עמוד 191, מס' 12), ניתן לסובב את הסוללה עד 270 מעלות. אסור לסובב את הסוללה מעבר למעצור הקצה

- 5 **Elektronik sinyal ekranı yanıp söner:** Pil takımı boş, sıcaklık çok yüksek veya yeniden başlatma koruması devreye girdi. CAS'ın parçası olmayan bir akü paketi kullanılırsa, makine çalışmayacaktır.



- 5 **תצוגת האותות האלקטרונית המבהבת**
ערכת הסוללות ריקה והטמפרטורה גבוהה מדיגבוה או שיש להגנת ההפעלה מחדש התייחסו. בעת שימוש בחבילת סוללות שאינה מיועדת ל CAS, שייך המכונה לא מתחילה. **תצוגת האותות האלקטרונית נדלקת תמידית**
זה עומס יתר בזמן העבודה התרחש

- 6 P sistem kanal otomatik olarak açılır. Kaldırma mekanizmasındaki pim tekrar bitişik olana kadar bekleyin (1 - 2 saniye)

- 6 חריץ P-System מבוצע באופן אוטומטי. המתן עד שהפין במנגנון ההרמה יהיה מיושר שוב (1 - 2 שניות)

- 7 **⚠️ Dikkat! Kaldırma mekanizması asla manuel olarak çalıştırılmamalıdır!**

- 7 **⚠️ שים לב! אסור להפעיל את מנגנון ההרמה באופן ידני!**

- 8 Makineyi kapatın

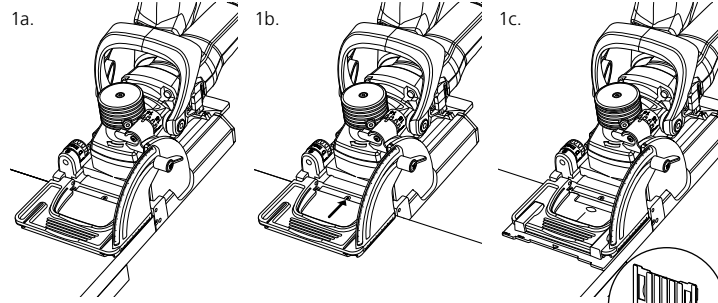
8 כיבוי המכונה

Genel kullanım

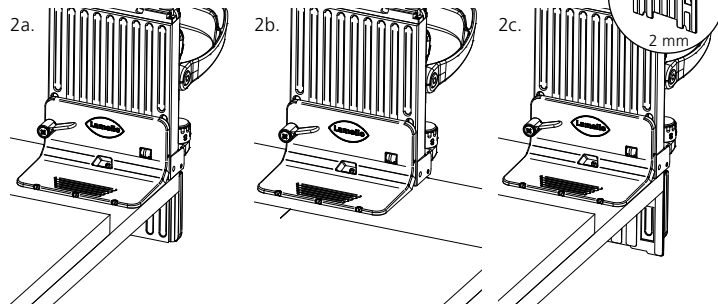
השימוש באופן כללי

Kanal açmak (köşeli bağlantı)

- 1 Makineyi plakanın üzerine yerleştirin
 - a. Dış kenarı taban plakasıyla bitişik olacak şekilde
 - b. Taban plakasının orta işaretleriyle hizalanır
 - c. Malzeme kalınlığı 16 mm olmalıdır



- 2 Makine dikey olarak kullanıldığında, daha büyük bir yerleşim alanı elde etmek için dayanak açısı taban plakasına monte edilebilir.
 - a. Dış kenarı taban plakasıyla bitişik olacak şekilde hizalanır.
 - b. Taban plakasının orta işaretleriyle hizalanır.
 - c. Malzeme kalınlığı 16 mm olmalıdır

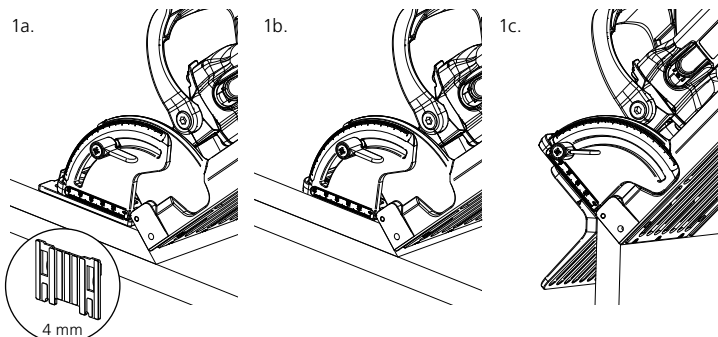


- 1 **כרסום חריצים (חיבור פינתי)**
מקום את המכונה על משטח הבסיס
א. מיושר עם משטח הבסיס בקצה החיצוני
ב. עם סימון המרכז של משטח הבסיס
ג. עובי חומר של 16 מ"מ

- 2 כאשר משתמשים במכונה בצורה אנכית, ניתן להרכיב את תושבת העצירה על משטח הבסיס על מנת לקבל משטח מגע גדול יותר.
א. מיושר עם משטח הבסיס בקצה החיצוני
ב. עם סימון המרכז של משטח הבסיס
ג. עובי חומר של 16 מ"מ

Kanal açma (geçiş bağlantısı)

- 1 a. Çeşitli açılar, malzeme kalınlığı 19 - 22 mm
- b. 23 mm'den malzeme kalınlığından itibaren çeşitli açılar
- c. Dıştan bitişik 45° referans noktası



- 1 **כרסום חריצים (חיבור זוויתי)**
א. זוויות שונות בעובי חומר של 19 - 22 מ"מ
ב. זוויות שונות בעובי חומר של 23 מ"מ
ג. נקודת התייחסות 45° יישור חיצוני

Sadece iyi şekilde bilmiş aletler kullanın!
Yalnızca manuel besleme frezeleri kullanın!

- 1 Akü kutusunu makineden çıkarın
- 2 Kilidi açın
- 3 Taban plakasını çekip çıkarın

- 4 a. Mili kilitleyin, aynı zamanda çift delik anahtarıyla flanş somununun gevşetin
b. Havşa başlı vidaları tornavidayla (Torx TX20) çözün

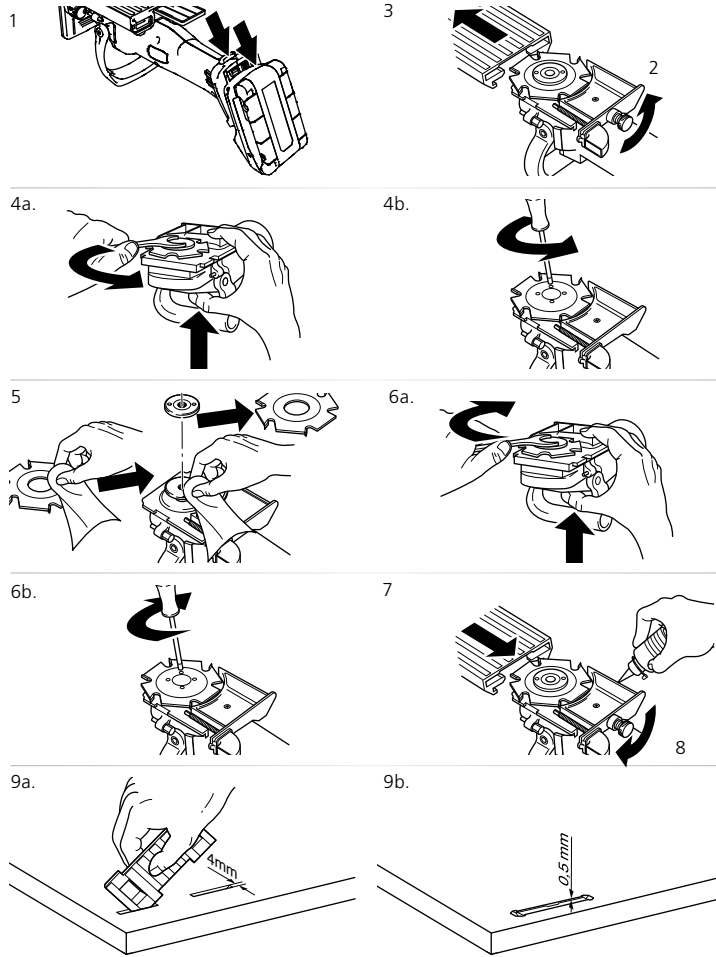
- 5 Yeni frezeyi yerleştirin, dönme yönüne dikkat edin. Oturma yüzeylerinin temiz olmasına dikkat edin. P sistem freze bıçaklarının bilindikten sonra en az 6,97 mm genişliğinde olması gerekir!

- 6 a. Flanşlı somunu çift delik anahtarıyla sıkın
b. Havşa başlı vidaları tornavidayla (Torx TX20) sıkın

- 7 Taban plakasının kılavuzlarını temizleyin ve uygun bir gresle hafifçe yağlayın. Kılavuz kolay hareket edebilir olmalıdır. Yayların taban plakasını düzgün şekilde dayanağa kadar geri çekmelidir.

- 8 Kilidi sıkın

- 9 Kanal genişliğini ve freze derinliğini kontrol edin



השתמש רק בכלים מושחזים כראוי! השתמש רק בחותכי כרסום המיועדים להזנה ידנית

- 1 הסר את מארז הסוללות מהמכונה
- 2 שחרור הנעילה
- 3 משיכת משטח הבסיס

- 4 א. נעל את הציר, ובו זמנית שחרר את אום האוגן בעזרת מפתח ברגים
ב. שחרר את הברגים השקועים בעזרת מברג (Torx TX20).

- 5 הכנס חותך כרסום חדש, שים לב לכיוון הסיבוב. וודא שמשטחי המגע נקיים.
חותכי כרסום מסוג P-System חייבים להיות בעלי רוחב של לפחות 6.97 מ"מ לאחר ההשחזה!

- 6 א. הדק את אום האוגן בעזרת מפתח ברגים
ב. הדק את הברגים השקועים בעזרת מברג (Torx TX20).

- 7 נקה את מובילי משטח הבסיס ושמן אותם קלות בעזרת גריז מתאים.
המוביל חייב להיות קל להזזה. הקפיצים חייבים להחזיר כראוי את משטח הבסיס עד לעצירה.

- 8 הברג את התקן הנעילה היטב

- 9 בדוק את רוחב החריץ ואת עומק הכרסום

Toz Torbası ya da Vakum Makinesiyle Tozsuz Çalışma

עבודה נטולת אבק עם שקית אבק או מכשיר שאיבה

1. Genel Güvenlik Bilgisi

Toza temas etmek veya solumak, kanal açma makinesi kullanıcıları ya da yakınları için tehlikeli olabilir. Bu nedenle, ilgili ülkede geçerli olan güvenlik kuralları dikkate alınmalıdır.

Sağlığınıza korumak için koruyucu maske, koruyucu gözlük ve kulak koruyucu kullanın ve tozsuz bir çalışma için uygun bir düzeneğe kullanın.

⚠ UYARI: Toz Kaynaklı Sağlık Riski

- Asla emme düzeneği olmadan çalışmayın
- Ulusal şartları dikkate alın

2. Devreye Alma

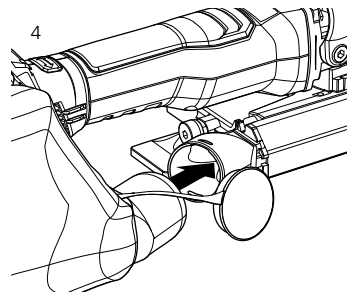
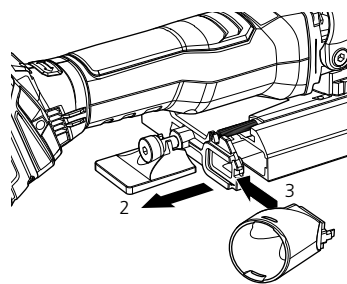
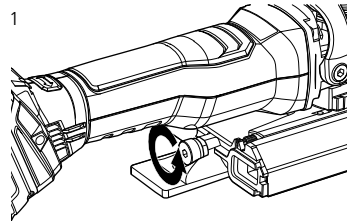
Aküyle çalışmada Lamello toz torbasının kullanımı kısıtlı olarak mümkündür. Akülü çalışmada bağımsız çalışmayı ve hareket özgürlüğünü desteklemek için toz torbası kullanılabilir. Bunun için toz torbasını, makinenin emme ağzının dayanak noktasına kadar itin. 1/3'ü dolduğunda toz torbasını boşaltın. Toz torbasını makineden ayrı bir yerde taşıyın ve kapağının ve fermuarının her zaman kapalı olmasına dikkat edin.

3. Önemli Notlar

Elyafli ve uzun talaşlar üreten masif ahşapla çalışırken, liflerin makinenin iç kısmında kalarak sıkışmasını ve bu nedenle makinenin çalışmasını engellemesi için bir vakum makinesi kullanılmalıdır. Kanserojen maddelerin oluşabileceği (bazı ağaç türlerinin tozlarında) çalışmalarda, mutlaka ulusal şartlara uygun bir vakum cihazı bağlayın. Bunun için toz torbasını kullanmayın.

Not: Akülü çalışma; bir vakum cihazının bağlanması, mobil, elektrikten bağımsız, daha verimli ve daha temiz bir çalışma olanağı sağlar.

- 1 Kilidi açın
- 2 Taban plakasının biraz geri çekin
- 3 Emme boğazını yerleştirin, taban plakasını geri itin ve kilidi sıkın
- 4 Toz torbasını ya da vakum cihazını takın



1. הוראות בטיחות כלליות
נגיעה באבק או שאיפתו עלולה להוות סכנה למשתמשים במכונת הכרסום או לאנשים הנמצאים בסביבה. לכן חשוב להקפיד על תקנות הבטיחות הרלוונטיות חלות במדינה.

כדי להגן על בריאותך, חבוש מסכת נשימה, הרכב משקפי מגן ומגיני שמיעה והשתמש במכשיר מתאים לעבודה נטולת אבק.

⚠ אזהרה: סכנה בריאותית כתוצאה מאבק
- לעולם אל תעבוד ללא מכשיר שאיבה
- שים לב לתקנות האלומות

2. הכנסת לשירות

הפעלה באמצעות סוללה, השימוש בשקית האבק של Lamello אפשרי במידה מגובלת. כדי לתמוך בעבודה עצמאית ובניידות במצב סוללה, ניתן להשתמש בשקית האבק. לשם כך, דחף את שקית האבק על פיית השאיבה של המכונה עד הקצה. רוקן את שקית האבק כשהיא מלאה כדי 1/3. הוצא את שקית האבק והרחק אותה מהמכונה, והקפד תמיד לעשות זאת כאשר המכסה והרוכסן סגורים.

3. הערות חשובות

בעבודה עם עץ מלא, המפיק שבבים סיביים וארוכים יותר, יש להשתמש במכשיר שאיבה על מנת למנוע הישארות סיבים בתוך המכונה העלולים להיתקע ובכך לפגוע בתפקוד המכונה.

בהתאם לתקנות הלאומיות חבר תמיד מכשיר שאיבה מתאים בעת ביצוע עבודה בה עלולים להיווצר חומרים מסרטנים (באבק מסוגי עץ מסוימים). אל תשתמש בשקית האבק לשם כך.

הערה: שילוב של מכשיר שאיבה עם פעולה באמצעות סוללה מאפשר עבודה ניידת, בלתי תלויה בחשמל, יעילה ונקייה עוד יותר.

- 1 שחרר את הנעילה
- 2 משוך את משטח הבסיס מעט לאחור
- 3 הכנס את פיית השאיבה, דחף לאחור את משטח הבסיס והדק את מנגנון הנעילה.
- 4 הרכב את שקית האבק או את מכשיר השאיבה

Genel Prosedür

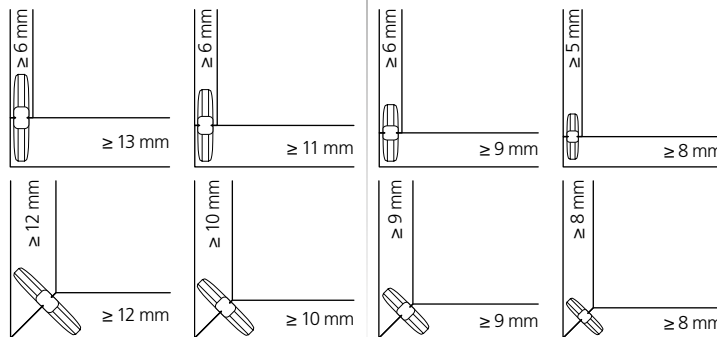
Lamello sisteminin kullanımı için genel prosedür aşağıda açıklanmıştır.

Bağlantı elemanını seçin

Sağlam bir bağlantı için her zaman mümkün olan en büyük lamelleri kullanın. 25 mm'den kalın malzemelerde üst üste 2 lamel de kullanılabilir.

Ölçüler

20 56 x 23 x 4 mm **10** 53 x 19 x 4 mm **0** 47 x 15 x 4 mm **H9** 47 x 15 x 4 mm

**מידות גודל****נוהל כללי**

ההליך הכללי לשימוש במערכת Lamello מתואר להלן.

בחר רכיב חיבור

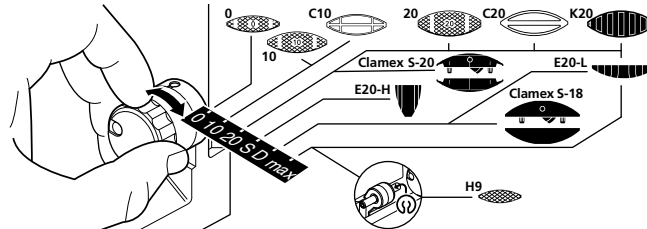
השתמש תמיד ברצועות הגדולות ביותר האפשריות לחיבור איתן. במקרה של חומר עבה מ-25 מ"מ, ניתן גם לערום 2 שכבות זו על גבי זו.

Freze Derinliği Ayarı

Seçilen konektöre uygun olarak freze derinliğini ayarlayın.

Orijinal ahşap lamel H9:

Frezeyle derinlik dayanağına takılı halka yay maksimum freze derinliği Ø 78 x 3 x Ø 22 mm (ürün no. 132009)

**הגדרת עומק הכרסום**

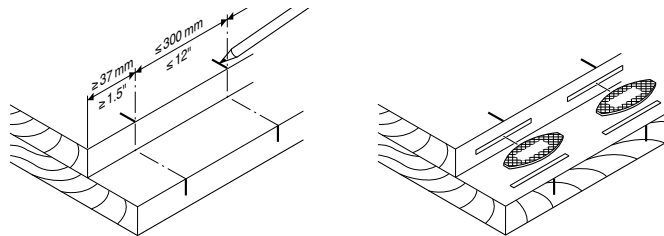
הגדר את עומק הכרסום בהתאם לאלמנט החיבור שנבחר.

לוח עץ מקורי H9:

עומק כרסום מרבי (max) עם קפיץ טבעת מחובר למעצור העומק עם חותך כרסום (22 x 3 x 78 מ"מ (מס' 132009))

קנאל אראלקלרלנרן ישרתלעלנרן

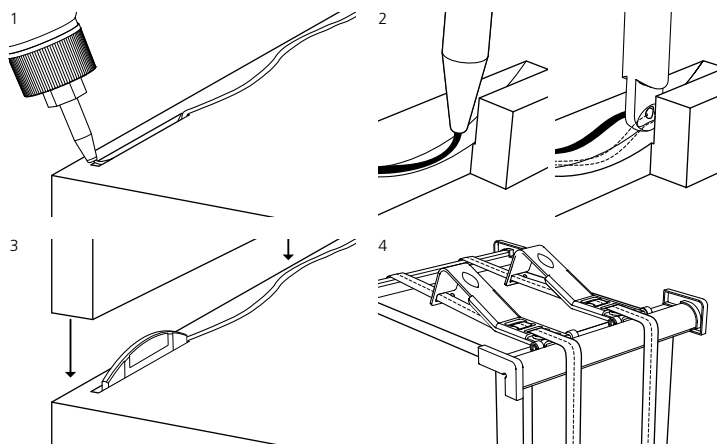
Dar çalışma parçalarını (maks. 2 lamel yan yana) işaretlemeye gerek yoktur. Temel plakayla doğrudan dıştan bitişik frezeleyin.

**סימון מרווח חריצים**

חלקי עבודה צרים (לכל היותר 2 זה ליד זה) אינם צריכים להיות מסומנים. כרסם ישירות מבחוץ בשווה למשטח הבסיס.

Çalışma parçasının birleştirilmesi

- 1 Tutkal sürün
- 2 Lamello Minicol yapıştırma cihazı
- 3 Lamelleri yerleştirin ve çalışılan parçayı birleştirin
- 4 Lamello gerçi seti

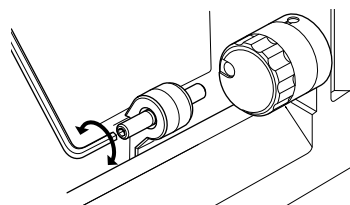
**הרכב את חומר העבודה**

- 1 ציין דבק
- 2 מכשיר הדבקה Lamello Minicol
- 3 הכנס לוח והרכב את חומר העבודה
- 4 ערכת מתיחה Lamello

Freze derinliğinin ek ayarı

Freze derinliğini dişli pimden alıyan anahtarıyla 2 mm'ye ayarlayın.

No.	עומק הכרסום	Kesme Derinliği	
		mm	in.
No. 0	(«0»)	8.0	5/16
No. 10	(«10»)	10.0	0.4
No. 20	(«20»)	12.3	0.48
Simplex	(«S»)	13.0	0.51
Clamex S-18	(«D»)	14.7	0.58
Maximum	(«max»)	20.0	0.8

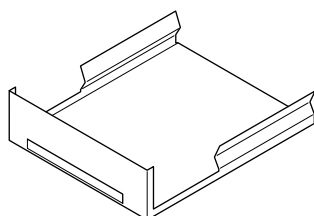
**התאם את עומק הכרסום**

הגדר את עומק הכרסום על פי ההברגה בעזרת מפתח אלן 2 מ"מ.

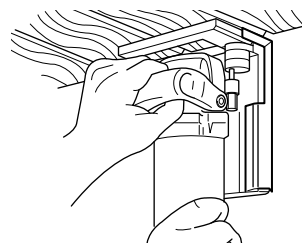
Freze makinesi, aksesuarlar yardımıyla başka işlerde de kullanılabilir. Burada her zaman orijinal Lamello ürünlerini kullanın.

אָפּק דערז קסע

- Açık derzler için kaydırma pabucu (Ürün no. 251057)
- Açık derzler için HW testere bıçakları (Ürün no. 132350 - Ø100x2,4 x22 mm)



Kaydırma pabucunu temel plakaya takın.



מכונת הכרסום יכולה לשמש גם לעבודות אחרות בעזרת אביזרים. השתמש תמיד בפריט Lamello מקורי

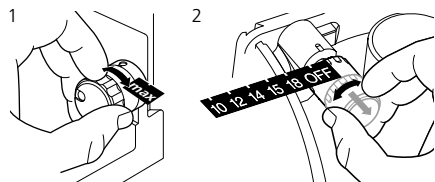
כרסום מרווחי צל

- נעל החלקה למרווחי צל (פריט מס' 251057)
- להבי מסור HW למרווחי צל (מס' 132350 - 22 x 2.4 x 100 מ"מ)

הנח את נעל החלקה על משטח הבסיס.

Freze Derinliği Ayarı

- 1 Standart derinlik ayarlayıcısı «maks» konumuna getirin
- 2 P sistemi derinlik ayarlayıcısını çekin ve çevirin ardından istenen derinliğe ayarlayın

**Freze derinliği**

עומק כרסום	עומק כרסום
10	10 mm
12	12 mm
14	14 mm
15	15 mm
18	18 mm
OFF	Standart derinlik ayarlayıcı / מכון עומק / סטנדרטי

הגדרת עומק הכרסום

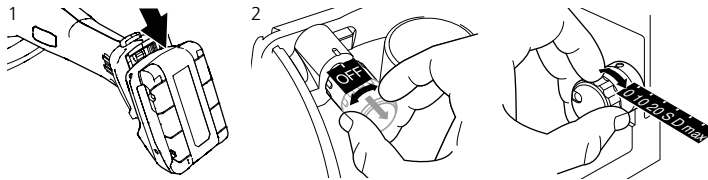
- 1 הגדר את כוונון העומק הסטנדרטי למצב "max"
- 2 משוך וסובב את מכון העומק של P-System והתאם לעומק הרצוי

Not: Standart makine ayarları ile kullanılmak için P sistemi derinlik ayarlayıcısı "OFF" konumuna getirin

הערה: לשימוש כמכונה רגילה, הגדר את בקרת העומק P-System למצב "OFF".

Standart Oluk Açma Makinesi**Olarak Kullanım**

- 1 Akü kutusunu makineden çıkarın
- 2 P sistemi derinlik ayarlayıcısı «OFF» konumuna çevirin
- 3 196. sayfadaki tarife göre freze değişimi yapın.
- 4 Açık derzlerin 199. sayfaya göre kesin

**השתמש כמכונת כרסום חריצים רגילה**

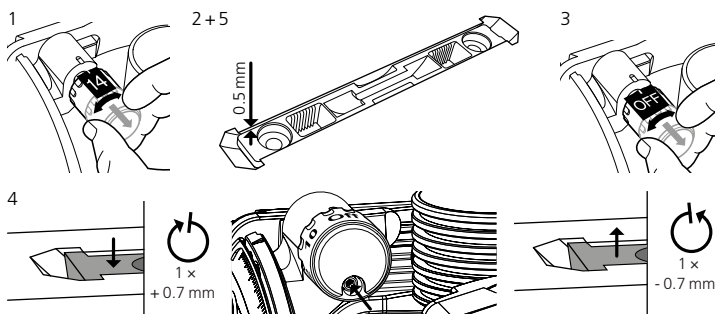
- 1 הסר את מארז הסוללות ממכונה
- 2 סובב את כוונון העומק של P-System למצב "OFF"
- 3 החלף את חותך הכרסום כמתואר בעמוד 196
- 4 כרסום מרווחי צל לפי עמוד 199

⚠️ חשוב: Profil kanal frezesiyle çalışılmıyorsa, kaldırma mekanığı asla açılmamalıdır!

⚠️ חשוב: אם לא נעשה שימוש בחותך הכרסום הפרופילי, אסור להפעיל את מנגנון הרמה!

Frezeleme derinliğini freze değişiminden sonra ayarlayın

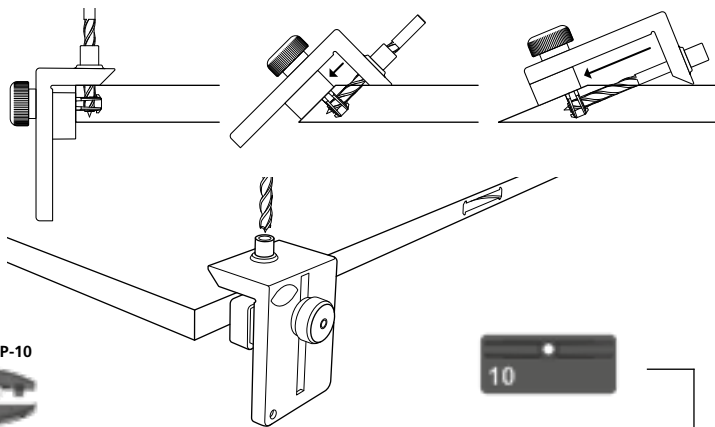
- 1 P sistemi derinlik ayarlayıcısını çekin ve çevirin ve 14'e ayarlayın
- 2 Numune deseni frezeleyin ve Clamex P-14'ü itin, bağlantı parçası yaklaşık 0,5 mm geride kalmalıdır
- 3 Ayarlamak için P sistemi derinlik ayarlayıcısını «OFF» konumuna çevirin
- 4 P sistemi derinlik ayarlayıcısındaki ayar vidasını istenen yöne çevirin
- 5 Test frezesini tekrarlayın

**כוון את עומק הכרסום לאחר החלפת חותך הכרסום**

- 1 משוך וסובב את מכון העומק של מערכת P-System והגדר אותו ל-14
- 2 כרסם את התבנית והחלק פנימה את Clamex P-14, המחבר חייב לסגת לאחור כ-0.5 מ"מ
- 3 סובב את כוונון העומק של מערכת P למצב "OFF" לצורך התאמה
- 4 סובב את בורג הכוונון במכוון העומק של מערכת P-System בכיוון הרצוי.
- 5 בצע שוב כרסום בדיקה

ערישם deliği açma

- 1 Tirtilli somunu çıkarın ve delgi mastarını ortalı olarak yivine içine itin
- 2 Delgi mastarının iş parçası kenarına ve yüzeyine düzgün oturduğundan emin olun
- 3 Tirtilli somunu sıkın
- 4 Delgi mastarını tutun ve deliği delin
- 5 Delgi mastarını dışarı çekin ve kesimin çapaklarını temizleyin
- 6 Delgi mastarını bir sonraki yive sokun

**קדח חור גישה**

- 1 שחרר את האום המסולסל ודחף את אבזר הקידוח במרכז לתוך החריץ
- 2 ודא שאבזר הקידוח מונח היטב על הקצה והמשטח של חומר העבודה.
- 3 הדק את האום המסולסל
- 4 החזק את אבזר הקידוח וקדח את החור
- 5 משוך החוצה את אבזר הקידוח ונקה את החתך מהשבבים
- 6 הכנס את אבזר הקידוח לחריץ הבא

Not: Sadece ortalama uçlu Ø 6 mm spiral delme ucune çift pah kullanın! (Ürün. no. 131506)

הערה: השתמש רק במקדחי טוויסט בקוטר 6 מ"מ עם נקודת מרכז ופיתוח כפול! (פרט מס' 131506)

Clamex P-10



Clamex P-14



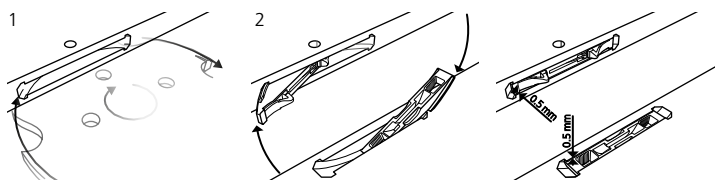
Clamex P-14/10 Flexus



Clamex P-14/10 Medius

**Konektörleri takma**

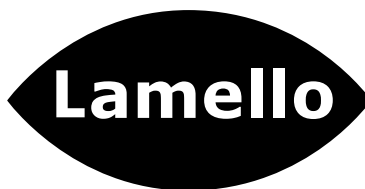
- 1 **İpucu:** Freze dönüş yönünde bağlantı parçası daha kolay itilir
- 2 Bağlantı parçasını iş parçası yüzeyine yaklaşık 100° ile yerleştirin ve bağlantı parçasını içeri itin

**הכנסת מחבר**

- 1 טיפ: ניתן להכניס את המחבר בקלות רבה יותר לכיוון הסיבוב של חותך הכרסום
- 2 הצב את המחבר בזווית של כ-100° למשטח העבודה ודחף פנימה את המחבר

Üretici:

Lamello AG
Verbindungstechnik
Hauptstrasse 149
CH-4416 Bubendorf
Tel. +41 61 935 36 36
Faks +41 61 935 36 06
info@lamello.com
www.lamello.com

**היצרן:**

Lamello AG
טכנולוגיות חיבור
Hauptstrasse 149
CH-4416 Bubendorf
טלפון +41 61 935 36 36
פקס +41 61 935 36 06
info@lamello.com
www.lamello.com

Srpski

Bezbednosne napomene, isključenje odgovornosti i puštanje u rad mašine	203
Bezbednosne napomene, isključenje odgovornosti i puštanje u rad baterija	206
Bezbednosne napomene, isključenje odgovornosti i puštanje u rad punjača	208
Pregled mašine	210
Delovi mašine i elementi za rukovanje	211
Pregled baterije	211
Pregled punjača	212
Vrste spajanja	213
Glodanje žlebova	213
Opšta primena	215
Zamena glodala i održavanje mašine	216
Rad bez prašine s vrećom za prašinu ili uređajem za usisavanje	217
Primena baterije Classic X	218
Korišćenje baterije Zeta P2 za P-System	220
Potrošni materijal	222
Rezervni delovi	224
Rezervni delovi elektromotora L83 za bateriju Classic X	228

Bezbednosne napomene, isključenje odgovornosti i puštanje u rad mašine**1. Namenska upotreba**

Glodalica za žlebove proizvođača Lamello namenjena je za izradu žlebova i ekspanzionih zazora u tvrdom i mekom drvu, šperpločama, iverici i vlaknastim pločama. Bilo kakva druga vrsta upotrebe koja prelazi navedene granice smatra se nenamenskom. Glodalica za žlebove Lamello namenjena je i odobrena isključivo za upotrebu od strane obučene osobe i stručnjaka.

Ovaj uređaj nije namenjen za upotrebu od strane osoba sa smanjenim fizičkim, senzornim ili mentalnim sposobnostima, odnosno od strane dece ili osoba s nedostatkom iskustva i/ili znanja, osim ako ih osoba nadležna za njihovu bezbednost ne nadzire ili ako od nje nisu dobili uputstva o tome kako treba rukovati uređajem. Toj grupi ljudi ne dozvolite pristup mašini ili radnom prostoru!

Korisnik je sam odgovoran za štetu nastalu nenamenskom upotrebom. Treba se pridržavati opšte priznatih propisa o sprečavanju nesreća i bezbednosnih napomena.

Proizvođač i trgovac isključuju bilo kakvu odgovornost za proizvod i sva prava na garanciju ako se na bilo koji način izmeni stanje glodalice za žlebove u kojem je bila prilikom isporuke, odnosno njeno originalno stanje. Pod tim se takođe podrazumeva da je dozvoljeno koristiti samo originalni alat za glodanje proizvođača Lamello i samo originalne baterije CAS sistema.

**2. Opšte bezbednosne napomene**

⚠ UPOZORENJE – Radi smanjenja opasnosti od povrede pročitajte uputstvo za upotrebu.

Pažljivo i u potpunosti pročitajte sve bezbednosne napomene i sva uputstva pre početka korišćenja mašine.

Propusti u pridržavanju bezbednosnih napomena i uputstava mogu dovesti do strujnog udara, požara i/ili teških povreda.

Sačuvajte sve bezbednosne napomene i uputstva za kasniju upotrebu.

**3. Puštanje u rad**

- Stavite bateriju samo kada je mašina isključena
- U slučaju nekorišćenja glodalice, pre svih servisnih radova, pre zamene glodala itd., izvadite bateriju iz mašine
- Proverite da li su kontakti prihvata baterije oštećeni. U slučaju oštećenja stručnjak mora odmah da ih zameni

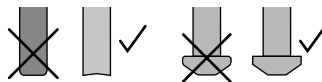
- Ne bušite kućište motora (npr. radi postavljanja natpisa), jer će se tako izgubiti izolacija
- Za označavanje koristite isključivo samolepljive nalepnice
- Zaštitite mašinu od vlažnosti i vlage
- Uvek koristite mašinu s osnovnom pločom. Osnovna ploča štiti rukovaoca od odlomljenih komada glodala i od nenamernog dodira s glodalom
- Opruge moraju povući unazad osnovnu ploču sve do graničnika. Ako to nije slučaj, vođicu treba očistiti (strana 216, br. 7) ili dati na popravku
- Nije dozvoljeno uključivati mašinu s neispravnom osnovnom pločom
- Nije dozvoljeno stezati osnovnu ploču dok je glodalo izvučeno
- Koristite samo besprekorno naoštrena glodala, u suprotnom povećane sile sečenja mogu odbaciti radni komad

Bezbednosne napomene za glodanje pljosnatih učvršćiva

Pažnja! Naoštrite ili zamenite tupa glodala!

Tup alat za glodanje može otežati postavljanje spojnice i uticati na životni vek mašine. U slučaju nepravilnog rukovanja mašinom (upotreba tupog alata za glodanje) može doći do smanjenja obima garancije.

- Koristite samo glodala za ručni pomak
- Glodala moraju biti dimenzionisana barem za broj obrtaja naveden na električnom alatu. Glodala koja se okreću s prekomernim brojem obrtaja mogu da se odlome i odlete i tako izazovu povrede
- Uvek koristite zaštitni poklopac (osnovnu ploču). Zaštitni poklopac (osnovna ploča) štiti korisnika od odlomljenih delova glodala i od nenamernog dodirivanja glodala
- Ne kočite glodalo nakon isključivanja
- Stegnite radni komad!
- Držite glodalicu za žlebove obema rukama na definisanim površinama za držanje!
- Vodite računa o sigurnom osloncu!
- Ne nosite odeću koju glodalo može da zahvati!
- Nosite zaštitu za sluh!
- Nosite masku za zaštitu od prašine!
- Nosite zaštitne naočare!



4. Izjava o usaglašenosti

Izjavljujemo na sopstvenu odgovornost da je ovaj proizvod u skladu sa sledećim standardima ili normativnim dokumentima:

EN 60745-1:2009 + A11:2010, EN 60745-2-19:2011-01,

Prema odredbama Direktiva

2006/42/EZ, 2014/30/EU, 2011/65/EU

Emisija buke i vibracija

Tipični A-ponderisani nivoi buke ovog električnog alata su sledeći:

Nivo zvučnog pritiska: Baterija Classic X = 84 dB(A), baterija Zeta P2 = 79 dB(A)

Nivo zvučne snage: Baterija Classic X = 95 dB(A), baterija Zeta P2 = 90 dB(A)

K = 3 dB

Tipična vibracija šake/ruke je

Baterija Classic X = 2,0 m/s², baterija Zeta P2 = 0,7 m/s²

K = 1,5 m/s²

Navedena vrednost emisije vibracija izmerena je prema standardizovanoj metodi ispitivanja i možete je koristiti za upoređivanje s nekim drugim električnim alatom. Navedenu vrednost emisije vibracija takođe možete koristiti za uvodnu procenu izloženosti. Vrednost emisije vibracija može odstupati od navedene vrednosti tokom stvarnog korišćenja električnog alata, u zavisnosti od načina na koji se električni alat koristi. Radi zaštite rukovaoca, treba definisati mere predostrožnosti koje se zasnivaju na proceni izloženosti u stvarnim uslovima korišćenja. Pritom treba uzeti u obzir sve delove radnog ciklusa, na primer, vremena tokom kojih je električni alat isključen, kao i vremena tokom kojih je on uključen, a radi bez opterećenja.

Ne koristite tupa ili oštećena glodala. Pre upotrebe proverite odgovarajuću funkciju uvlačenja glodalice nazad u osnovnu ploču.

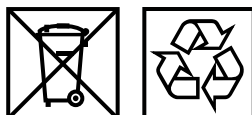
5. Popravka i održavanje


Popravke na mašini smeju obavljati samo ovlašćene servisne službe.

Napomena o bateriji Classic X i grafitnim četkicama: Kao zamenske četkice dozvoljene su samo originalne grafitne četkice (br. art. 318310). Uvek zamenjujte grafitne četkice u paru! Ostala uputstva o održavanju na strani 216.

6. Odlaganje u otpad

Pridržavajte se nacionalnih propisa o ekološki prihvatljivom odlaganju u otpad i recikliranju otpadnih mašina, ambalaže i pribora. Samo za zemlje EU: Ne odlazite električni alat u komunalni otpad! Prema EU Direktivi 2012/19/EU o otpadnoj električnoj i elektronskoj opremi (WEEE) i njenoj implementaciji u nacionalno zakonodavstvo, korišćeni električni alat treba zasebno prikupljati i predati na ekološki prihvatljivu reciklažu.



	volt	V
	amper	A
	herc	Hz
	vat	W
	kilogram	kg
	sati	h
	minuti	min
	sekundi	s
	ubrzanje	m/s ²
	obrtaji/ minut	min ⁻¹
brzina u praznom hodu	N ₀	
decibel	dB	
prečnik	Ø	
konstrukcija klase III		
nesigurnost merenja	K	

1. Namenska upotreba

Baterije su namenjene za upotrebu u odgovarajućim bežičnim električnim alatom. Puniti ih samo predviđenim punjačima. Baterije s oznakom CAS (Cordless Alliance System) 100%-no su kompatibilne s CAS uređajima. Obratite se svom prodajnom partneru kako biste izabrali odgovarajuće uređaje. Pridržavajte se uputstva za upotrebu korišćenih uređaja. Na primer, postupak punjenja pokazuje punjač. Više informacija o tome možete naći u sledećem uputstvu za upotrebu punjača.

Baterije nisu namenjene za upotrebu od strane osoba sa smanjenim fizičkim, senzornim ili mentalnim sposobnostima, odnosno od strane dece ili osoba s nedostatkom iskustva i/ili znanja, osim ako ih osoba nadležna za njihovu bezbednost ne nadzire ili ako od nje nisu dobili uputstva o tome kako treba rukovati baterijom. Toj grupi ljudi ne dozvolite pristup bateriji ili radnom prostoru!

Korisnik je sam odgovoran za štetu nastalu nenamenskom upotrebom i korišćenjem. Treba se pridržavati opštepriznatih propisa o sprečavanju nesreća i bezbednosnih napomena.

Proizvođač i trgovac **isključuju bilo kakvu odgovornost za proizvod i sva prava** na garanciju ako se na bilo koji način izmeni stanje baterije u kojem je bila prilikom isporuke, odnosno njeno originalno stanje. Pod tim se takođe podrazumeva da baterije treba koristiti samo u CAS mašinama i puniti samo CAS punjačima.

**2. Opšte bezbednosne napomene**

⚠ UPOZORENJE – Radi smanjenja opasnosti od povrede pročitajte uputstvo za upotrebu.

Pažljivo i u potpunosti pročitajte sve bezbednosne napomene i sva uputstva pre početka korišćenja baterije. Propusti u pridržavanju bezbednosnih napomena i uputstava mogu dovesti do strujnog udara, požara i/ili teških povreda.

Sačuvajte sve bezbednosne napomene i uputstva za kasniju upotrebu.

**3. Puštanje u rad**

- Proverite da li su kontakti baterije oštećeni.
- Baterije štite od vlažnosti i vlage
- Ne koristite neispravne ili deformisane baterije!
- Ne otvarajte i ne bušite baterije!
- Ne dozvolite da dođe do kratkog spoja između kontakata baterije!
- Potpuno napunjene baterije ne puniti ponovo!
- U područjima s velikom količinom metalne prašine, baterije ne puniti punjačima s oznakom AIR COOLED
- Ne izlažite baterije vatri ili veoma visokim temperaturama!
- Iz neispravnih baterija može iscuriti blago kisela, zapaljiva tečnost!
- Ako tečnost iscuri iz baterije i dođe u dodir s kožom, kožu odmah isperite s puno vode. Ako tečnost iz baterije dospe u vaše oči, isperite ih čistom vodom i odmah potražite medicinsku pomoć!



Transport baterija: Slanje baterija podleže propisima o opasnoj robi (UN 3480 i UN 3481). **U slučaju slanja baterije proverite trenutno važeće propise.** Prema potrebi se informišite kod svog špeditera.

4. Popravka i održavanje

Punjenje radi očuvanja – pogledajte stranu 12

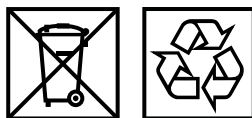
Duboko pražnjenje: Sprečite duboko pražnjenje baterije. To može dovesti do trajnog oštećenja ćelija.

Napomena: Na niskim temperaturama nemojte potpuno isprazniti bateriju tako da npr. možete nastaviti s radom na -5 °C. Kratkim radom baterija se zagreva i na taj način dostiže potrebnu temperaturu punjenja od 0 °C ili više.

5. Odlaganje u otpad

Pridržavajte se nacionalnih propisa o ekološki prihvatljivom odlaganju u otpad i recikliranju otpadnih mašina, ambalaže i pribora. Iskorišćene baterije treba zasebno prikupljati i predati na ekološki prihvatljivu reciklažu.

- Iskorišćene baterije sadrže velike količine vrednih sirovina i plastike koje je moguće reciklirati
- Ispraznite baterije u električnom alatu pre nego što ih odložite u otpad. Kontakte osigurajte od kratkog spoja (npr. izolujte ih samolepljivom trakom)



1. Namenska upotreba

Punjač je namenjen isključivo za punjenje baterija sistema CAS (Cordless Alliance System). Bilo kakva druga vrsta upotrebe koja prelazi navedene granice smatra se nenamenskom. Punjač je namenjen i odobren isključivo za upotrebu od strane obučениh osoba i stručnjaka.

Ovaj uređaj nije namenjen za upotrebu od strane osoba sa smanjenim fizičkim, senzornim ili mentalnim sposobnostima, odnosno od strane dece ili osoba sa nedostatkom iskustva i/ili znanja, osim ako ih osoba nadležna za njihovu bezbednost ne nadzire ili ako od nje nisu dobili uputstva o tome kako treba rukovati uređajem. Toj grupi ljudi ne dozvolite pristup punjaču ili radnom prostoru!

Korisnik je sam odgovoran za štetu nastalu nenamenskom upotrebom. Treba se pridržavati opštepriznatih propisa o sprečavanju nesreća i bezbednosnih napomena.

Proizvođač i trgovac **isključuju bilo kakvu odgovornost za proizvod i sva prava** na garanciju ako se na bilo koji način izmeni stanje punjača u kojem je bio prilikom isporuke, odnosno njegovo originalno stanje. Pod tim se takođe podrazumeva da je dozvoljeno koristiti samo originalne baterije sistema CAS.

**2. Opšte bezbednosne napomene**

UPOZORENJE – Radi smanjenja opasnosti od povrede pročitajte uputstvo za upotrebu.

UPOZORENJE Pažljivo i u potpunosti pročitajte sve bezbednosne napomene i sva uputstva pre početka korišćenja punjača. Propusti u pridržavanju bezbednosnih napomena i uputstava mogu dovesti do strujnog udara, požara i/ili teških povreda.

Sačuvajte sve bezbednosne napomene i uputstva za kasniju upotrebu.

**3. Puštanje u rad**

- Pre puštanja u rad uporedite da li se mrežni napon i mrežna frekvencija navedeni na tipskoj pločici podudaraju s podacima vaše strujne mreže
- Uređaji kao što je ovaj, koji generišu jednosmernu struju, mogu uticati na jednostavne prekidače diferencijalne zaštite. Koristite tip F ili bolji koji ima struju aktiviranja od maks. 30 mA
- Pre puštanja punjača u rad proverite da li su procepi za ventilaciju slobodni!
- Minimalno rastojanje od drugih predmeta barem 5 cm!
- Upozorenje na opasan električni napon!
- Pre nego što utikač stavite u utičnicu, proverite da li su utikač i kabl punjača oštećeni
- U slučaju oštećenja stručnjak mora odmah da ih proveriti
- Samo za upotrebu u zatvorenim prostorijama
- Svoj punjač zaštitite od vlažnosti i vlage!
- U slučaju pojave dima ili vatre u punjaču odmah izvucite mrežni utikač!
- Ne stavljajte nikakve predmete u procepe punjača. Opasnost od strujnog udara ili kratkog spoja!
- Ne koristite neispravne baterije!
- Nikada ne pokušavajte puniti nepunjive baterije. Opasnost od eksplozije!
- U područjima s velikom količinom metalne prašine, baterije ne puniti punjačima s oznakom AIR COOLED

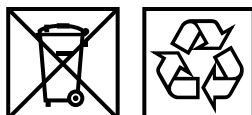
**4. Popravka i održavanje**

Popravke na punjaču smeju obavljati samo ovlašćene servisne službe!

5. Odlaganje u otpad

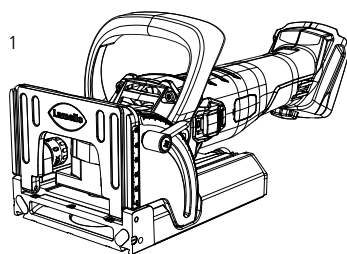
Pridržavajte se nacionalnih propisa o ekološki prihvatljivom odlaganju u otpad i recikliranju otpadnih mašina, ambalaže i pribora.

Samo za zemlje EU: Ne odlažite električni alat i uređaje u komunalni otpad! Prema EU Direktivi 2012/19/EU o otpadnoj električnoj i elektronskoj opremi (WEEE) i njenoj implementaciji u nacionalno zakonodavstvo, korišćeni električni alat i uređaje treba zasebno prikupljati i predati na ekološki prihvatljivo reciklažu.

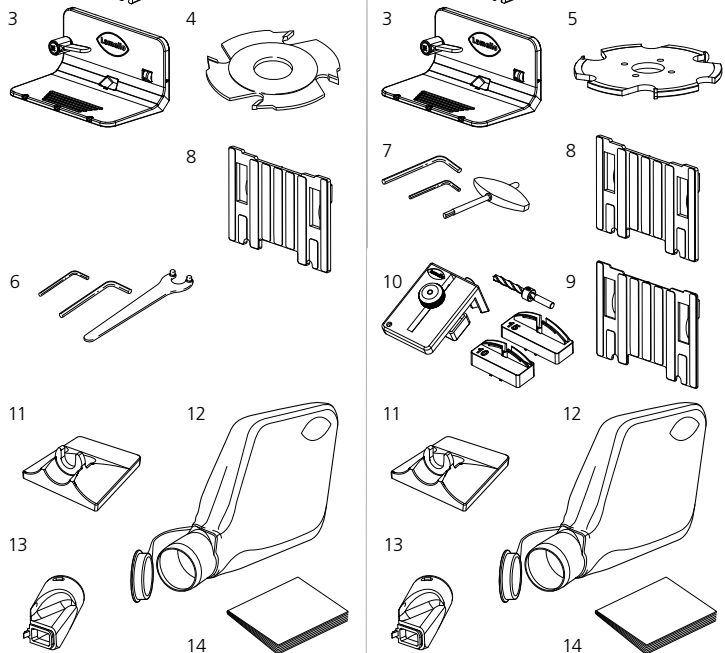


1 Baterija Classic X

- 3 Granični ugaonik
- 4 Glodalo za žlebove, tvrdi metal s volfram-karbidom, 4 mm
- 6 Set alata
- 8 Nasadna ploča, 4 mm
- 11 Zaštita od prevrtanja
- 12 Vreća za prašinu
- 13 Usisni nastavak, 36 mm
- 14 Uputstvo za upotrebu

**2 Baterija Zeta P2**

- 3 Granični ugaonik
- 5 Glodalo P-System, 7 mm
- 7 Set alata
- 8 Nasadna ploča, 4 mm
- 9 Nasadna ploča, 2 mm
- 10 Šablon za bušenje P-System, s burgijom
- 11 Zaštita od prevrtanja
- 12 Vreća za prašinu
- 13 Usisni nastavak, 36 mm
- 14 Uputstvo za upotrebu

**Tehnički podaci za bateriju Classic X:**

Napon baterije	18V
Broj obrtaja	6000 min ⁻¹
Glodalo	100 × 4 × 22 mm
Širina žleba	4 mm
Maks. dubina žleba	20 mm
Težina s baterijom od 4,0 Ah	3,1 kg
Težina s baterijom od 5,5 Ah	3,5 kg

Tehnički podaci za bateriju Zeta P2:

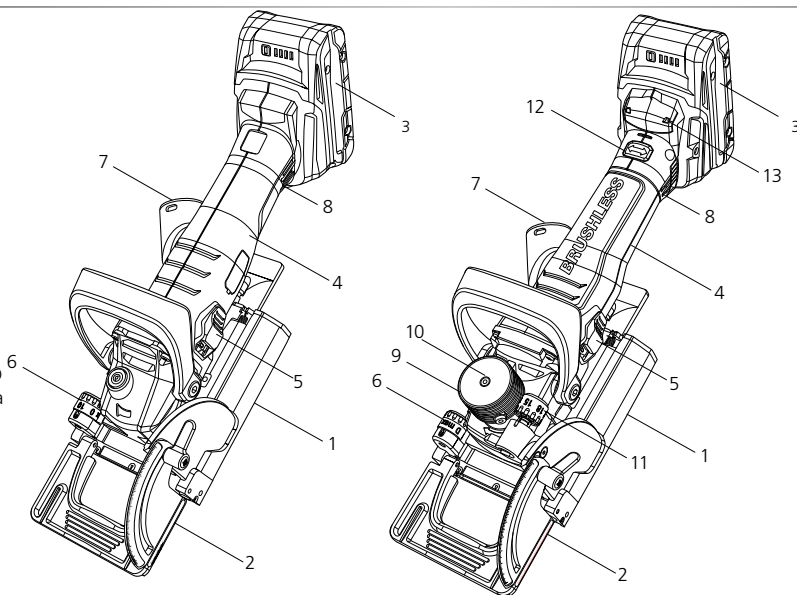
Napon baterije	18V
Broj obrtaja	9000 min ⁻¹
Glodalo	100 × 7 × 22 mm
Širina žleba	7 / 10 mm
Maks. dubina žleba	20 mm
Težina s baterijom od 4,0 Ah	3,7 kg
Težina s baterijom od 5,5 Ah	4,1 kg

**Delovi mašine
Elementi za rukovanje****Baterija Classic X****Baterija Zeta P2**

- 1 Osnovna ploča
- 2 Preklopni graničnik
- 3 Baterija
- 4 Motor
- 5 Prekidač motora
- 6 Standardni podešavač dubine
- 7 Usisni nastavak
- 8 Deblokada baterije

Samo kod baterije Zeta P2

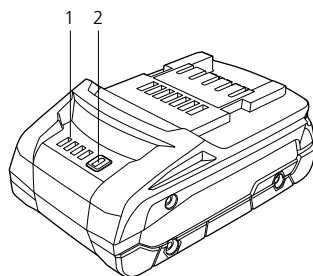
- 9 Mehanizam za podizanje VMD
- 10 Indikatorski klin mehanizma za podizanje
- 11 Podešavač dubine P-System
- 12 Obrtni prekidač za deblokadu
- 13 Elektronski pokazivač signala (strana 214, br. 5)

**Pregled baterije**

- Napunite bateriju pre upotrebe
- Ponovo napunite bateriju u slučaju pada snage
- Optimalna temperatura skladištenja je između 10°C i 30°C
- Dozvoljena temperatura punjenja je između 0°C i 50°C

Baterije imaju pokazivač kapaciteta i signala

- Pritisnite dugme (2) i stanje napunjenosti se signalizira LED lampicama
- Ako neka od LED lampica (1) treperi, baterija je gotovo prazna i treba je napuniti

**Tehnički podaci: LiHD baterija s naponom od 18V**

Težina 4,0 Ah	580g
Težina 5,5 Ah	977g

Samotestiranje

- Umetnite mrežni utikač
- Pokazivač rada (1) i pokazivač upozorenja (2) svetle jedan nakon drugog oko 1 s, a ugrađeni ventilator radi oko 5 s

Napomena: Da biste prikazali stanje napunjenosti LiHD baterije, najpre izvadite bateriju iz punjača, a zatim pritisnite dugme na bateriji.

Opsezi napona baterija	U
Kapacitet baterije	C
Struja punjenja	IC
Vreme punjenja*	t
Uređaj klase zaštite II	<input type="checkbox"/>
Naizmjenična struja	~

Punjenje baterije

Bateriju potpuno gurnite do kraja na klizno sedište (3) sve dok se ne zaustavi. Pokazivač rada (1) treperi.

**Punjenje radi očuvanja**

Kada se punjenje završi, punjač će se automatski prebaciti na punjenje radi očuvanja. Baterija može ostati u punjaču i tako je uvek spremna za rad. Pokazivač rada (1) neprekidno svetli.

**Smetnja**

Pokazivač upozorenja (2) neprekidno svetli. Baterija se ne puni: Temperatura je suviše visoka/niska. Ako su temperature baterije više od 50 °C, tehnologija hlađenja vazduhom AIR COOLED obezbeđuje brzo hlađenje. Ako je temperatura baterije između 0 °C i 50 °C, postupak punjenja počinje automatski.



Pokazivač upozorenja (2) treperi.

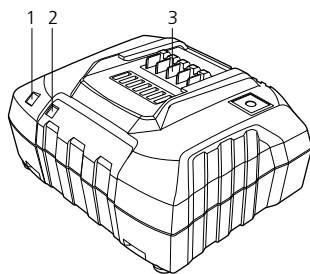
- Baterija je neispravna. Odmah izvadite bateriju iz punjača.
- Baterija nije pravilno gurnuta na klizno sedište (3)

**Tehnički podaci za punjač baterija ACS 55**

Pogledajte tipsku pločicu.

Trajanje punjenja kod 4,0 Ah: 80 min*

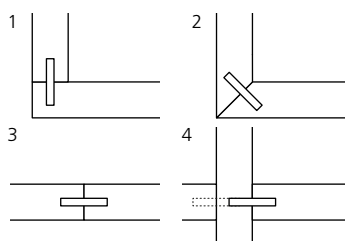
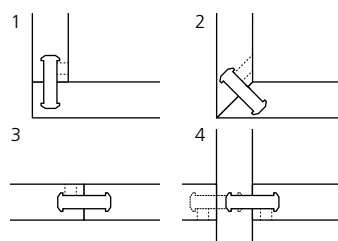
Trajanje punjenja kod 5,5 Ah: 110 min*



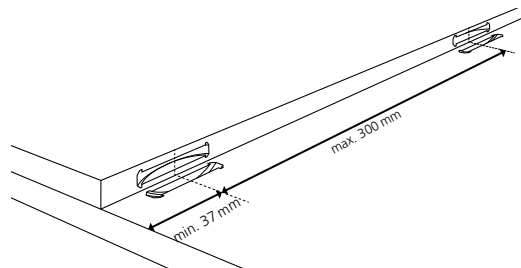
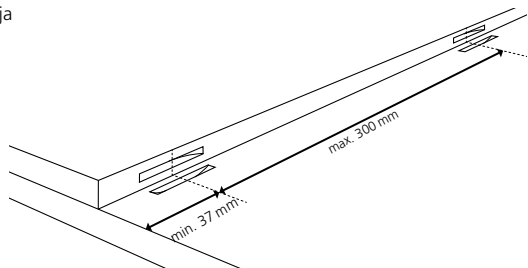
*U zavisnosti od preostalog kapaciteta i temperature baterije, stvarna vremena punjenja mogu odstupati od ovih podataka. Preporučena temperatura okoline tokom punjenja: **0° C do 40° C**. Zadržavamo pravo na izmene u smislu tehničkog napretka.

Vrste spajanja

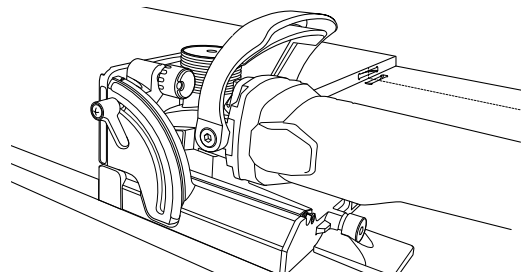
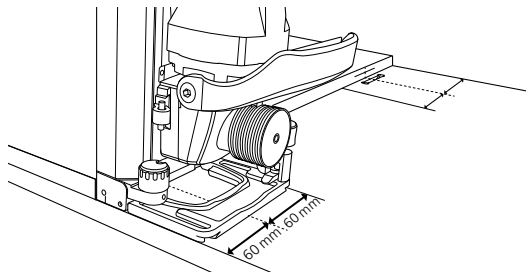
- 1 Ugaoni spoj
- 2 Spoj pod uglom
- 3 Uzdužni i poprečni spoj
- 4 Spoj pregradnog zida

Classic X Akku | cordless**Zeta P2 Akku | cordless**

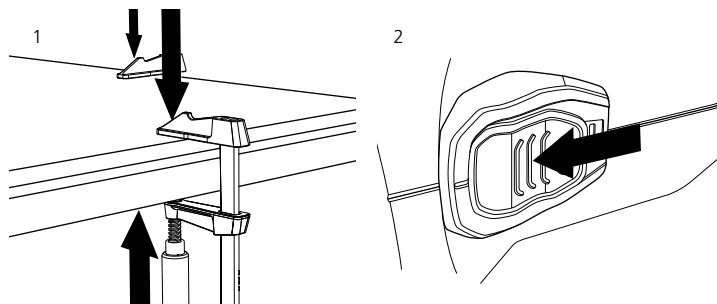
Preporučena rastojanja između žlebova

**Glodanje žlebova**

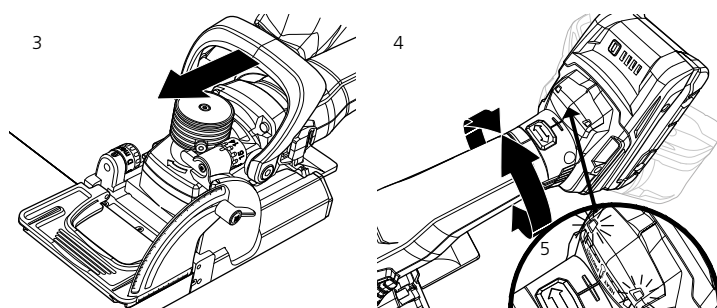
Spoj pregradnog zida



- 1 Stegnite radni komad
- 2 Uključite mašinu
- 3 Držite mašinu obema rukama, pa je polako i ravnomerno spustite do graničnika dubine. U slučaju popuštanja pritiska, glodalo se automatski vraća u kućište

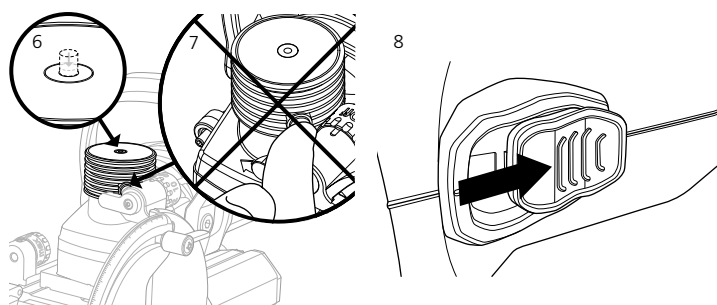


- 4 **Napomene: Baterija Zeta P2**
Pritiskom prekidača za deblokadu (strana 211, br. 12) bateriju je moguće okrenuti ukupno za 270 stepeni. Bateriju nije dozvoljeno okretati dalje od graničnika



- 5 **Elektronski pokazivač signala treperi:** Mašina ne radi, baterija je prazna ili nije namenjena za sistem CAS, temperatura je previsoka, zaštita od ponovnog pokretanja ili je glodalo/motor blokirano. **Elektronski pokazivač signala neprekidno svetli:** Došlo je do preopterećenja tokom rada

- 6 Automatski se izvodi žleb P-System. Sačekajte da klin na mehanizmu za podizanje ponovo bude u ravni (1–2 sekunda)



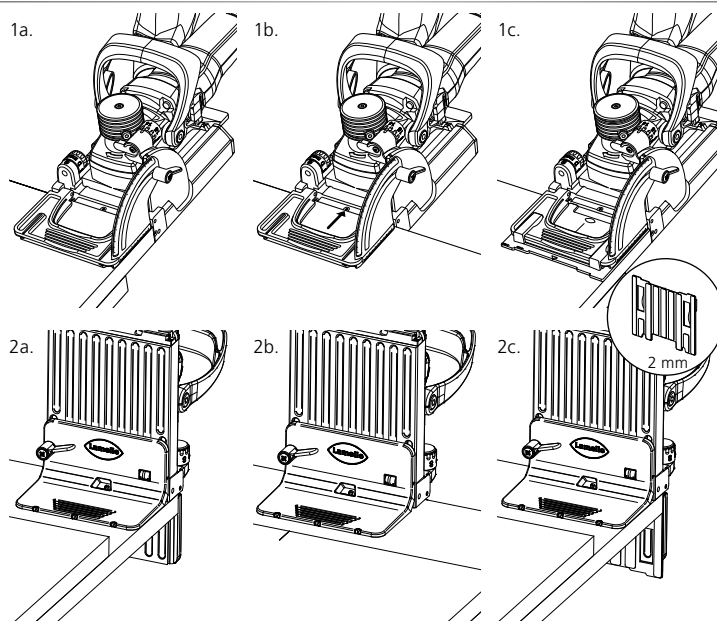
- 7 **⚠ Pažnja! Mehanizam za podizanje ne smete nikad ručno aktivirati!**

- 8 Isključite mašinu

Opšta primena

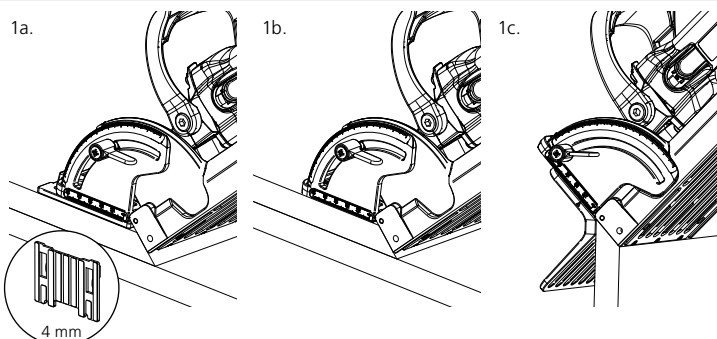
Glodanje žlebova (ugaoni spoj)

1. Postavite mašinu na ploču
 - a. na spoljašnjoj strani u istoj liniji sa osnovnom pločom
 - b. s oznakom na sredini osnovne ploče
 - c. debljina materijala 16 mm
2. Ako mašinu koristite vertikalno, na osnovnu ploču možete montirati granični ugaonik da biste dobili veću oslonu površinu
 - a. na spoljašnjoj strani u istoj liniji sa osnovnom pločom
 - b. s oznakom na sredini osnovne ploče
 - c. debljina materijala 16 mm



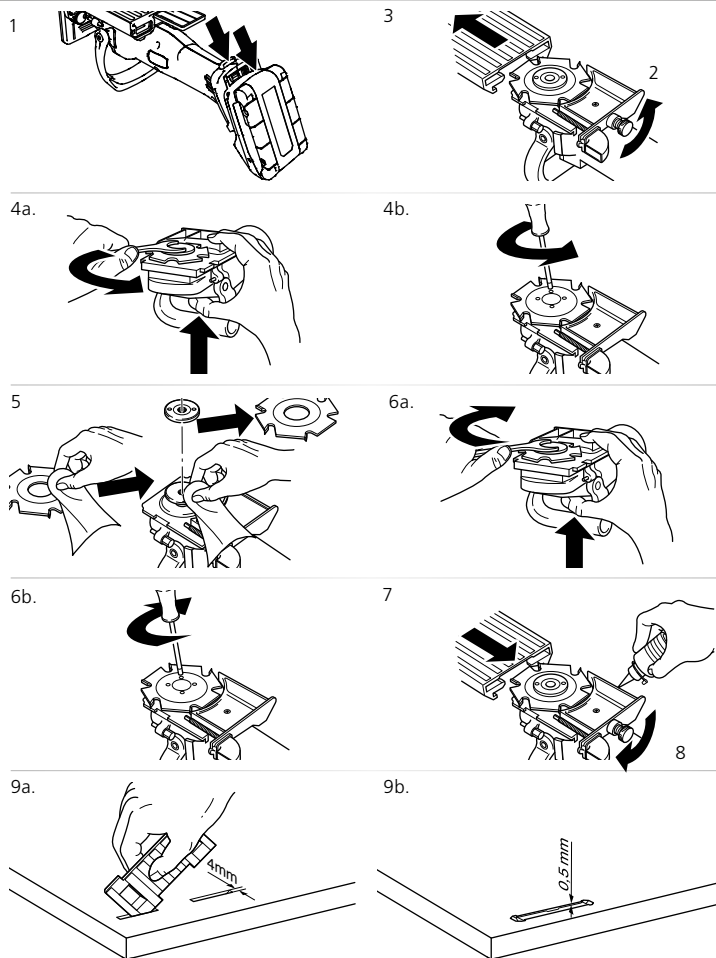
Glodanje žlebova (spoj na polovini ugla)

- 1 a. različiti uglovi Debljina materijala 19–22 mm
- b. različiti uglovi od debljine materijala 23 mm
- c. 45° referentna tačka na spoljašnjoj strani u istoj liniji



Koristite samo besprekorno naoštren alat!
Koristite samo glodala za ručni pomak!

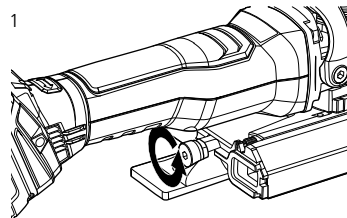
- 1 Izvadite bateriju iz mašine
- 2 Otpustite mehanizam za zabravljivanje.
- 3 Izvucite osnovnu ploču
- 4 a. Fiksirajte vreteno, a navrtku s prirubnicom istovremeno otpustite ključem za okrugle navrtke
b. Zavrtnje sa upuštenom glavom otpustite odvijačem (Torx TX20)
- 5 Postavite novo glodalo, obratite pažnju na smer obrtanja. Obratite pažnju na čiste oslone površine. Sečiva glodala P-System nakon oštrenja moraju još imati minimalnu širinu od 6,97 mm!
- 6 a. Navrtku s prirubnicom pritegnite ključem za okrugle navrtke
b. Zavrtnje s upuštenom glavom pritegnite odvijačem (Torx TX20)
- 7 Očistite vodice osnovne ploče i podmažite ih s malo odgovarajuće masti. Vodica mora imati slobodan hod. Opruge moraju pravilno povući unazad osnovnu ploču sve do graničnika
- 8 Pritegnite mehanizam za zabravljivanje
- 9 Proverite širinu žleba i dubinu glodanja



Rad bez prašine s vrećom za prašinu ili uređajem za usisavanje

1. Opšte bezbednosne napomene

Dodirivanje ili udisanje prašine može predstavljati opasnost za korisnike glodalice za žlebove ili osobe u blizini. Stoga se moraju poštovati važeći nacionalni bezbednosni propisi. Da biste zaštitili svoje zdravlje, nosite zaštitnu masku za disanje, zaštitne naočare i zaštitu za sluh i koristite odgovarajući uređaj uklanjanje prašine.

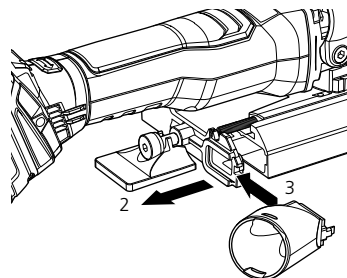


⚠ UPOZORENJE: Opasnost po zdravlje usled prašine

- Nikada ne radite bez uređaja za usisavanje.
- Poštujte nacionalne propise.

2. Puštanje u rad

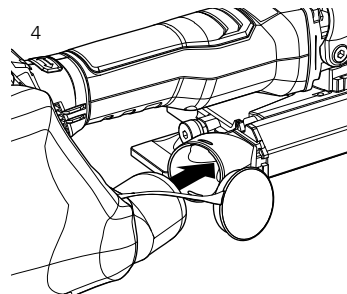
Upotreba vreće za prašinu Lamello moguća je samo uz ograničenje u slučaju rada s baterijom. Radi podrške autonomnog rada i mobilnosti tokom rada s baterijom možete koristiti vreću za prašinu. U tu svrhu vreću za prašinu gurnite do kraja na usisni nastavak mašine. Vreću za prašinu ispraznite čim se napuni do 1/3. Vreću za prašinu prenosite tako da je odvojite od mašine i uvek sa zatvorenim poklopcem i patentnim zatvaračem.



3. Važne napomene

U slučaju rada s punim drvetom koje stvara vlaknaste i duguljaste strugotine treba koristiti uređaj za usisavanje kako bi se sprečilo da vlakana ostanu u unutrašnjosti mašine, da se zaglave i tako ograniče funkcionalnost mašine.

Radove pri kojima mogu nastati kancerogene supstance (u prašini nekih vrsta drva) uvek priključite odgovarajući uređaj za usisavanje prema nacionalnim propisima. U tu svrhu ne koristite vreću za prašinu.



Napomena: Priključivanje uređaja za usisavanje na baterijski pogon omogućava mobilni, strujno nezavisni, još efikasniji i čistiji rad.

- 1 Otpustite mehanizam za zabravljivanje
- 2 Osnovnu ploču malo povucite unazad
- 3 Postavite usisni nastavak, gurnite unazad osnovnu ploču i pritegnite mehanizam za zabravljivanje
- 4 Postavite vreću za prašinu ili uređaj za usisavanje

Opšta procedura

U nastavku je opisana opšta procedura za primenu sistema Lamello.

Izbor spojnog elementa

Za čvrsti spoj uvek koristite najveće moguće lamele. Kod materijala debljine veće od 25 mm i 2 lamele jedne iznad druge.

Veličina dimenzija

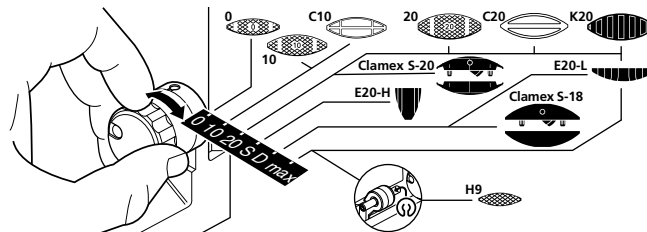
20	56 × 23 × 4 mm	10	53 × 19 × 4 mm	0	47 × 15 × 4 mm	H9	47 × 15 × 4 mm

Podešavanje dubine glodanja

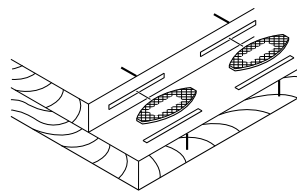
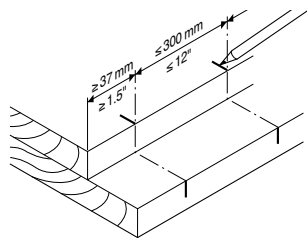
Dubinu glodanja podesite prema izabranom spojnom elementu.

Originalna drvena lamela H9:

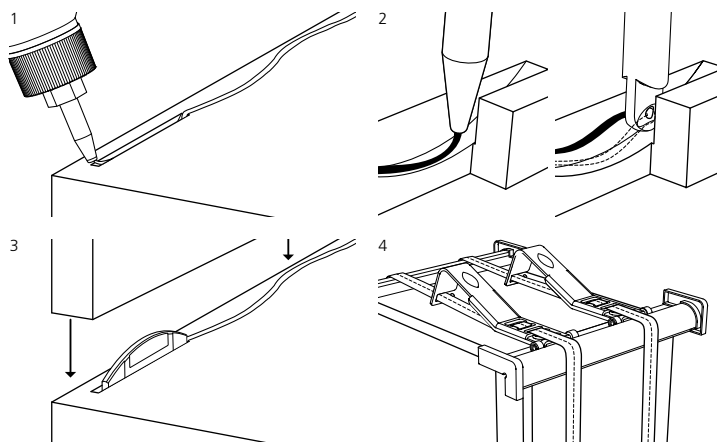
Maksimalna dubina glodanja s ispruženom prstenastom oprugom do graničnika dubine s glodalom
Ø78 × 3 × Ø22 mm (br. art. 132009)

**Označavanje rastojanja između žlebova**

Uske radne komade (maks. 2 lamele jedna pored druge) ne treba označavati. Glodajte direktno u liniji s osnovnom pločom.

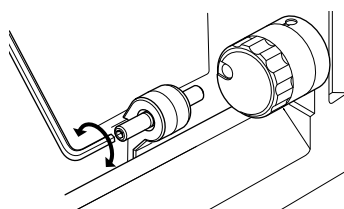
**Sastavljanje i stezanje**

- 1 Nanesite lepak
- 2 Aplikator lepka Lamello Minicol
- 3 Postavite lamele i sastavite radni komad
- 4 Set stezača Lamello

**Naknadno podešavanje dubine glodanja**

Podesite dubinu glodanja navojnom čivijom uz pomoć imbus ključa veličine 2 mm.

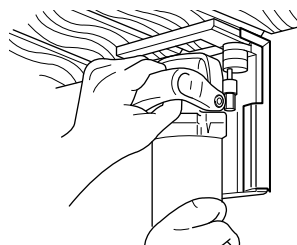
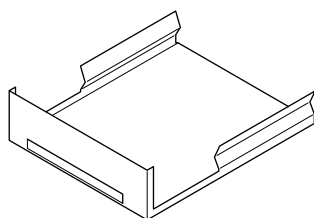
	Dubina glodanja	
	mm	in.
Br. 0	(„0“)	8.0 5/16
Br. 10	(„10“)	10.0 0.4
Br. 20	(„20“)	12.3 0.48
E20-H	(„S“)	13.0 0.51
Clamex S-18	(„D“)	14.7 0.58
Maksimalno	(„max“)	20.0 0.8



Uz pomoć dodatne opreme glodalicu je moguće koristiti i za druge radove. Pritom uvek koristite originalne artikule marke Lamello.

Glodanje ekspanzionih zazora

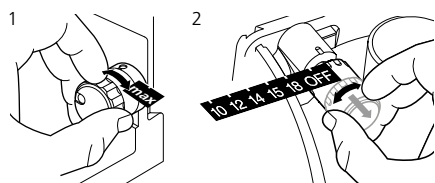
- Klizna papučica za ekspanzione zazore (br. art. 251057)
- Listovi testere od tvrdog metala s volfram-karbidom za ekspanzione zazore (br. art. 132350 – Ø 100.4 × 2.4 × 22 mm)



Postavite kliznu papučicu na osnovnu ploču.

Podešavanje dubine glodanja

- 1 Standardni podešivač dubine postavite na „max“
- 2 Povucite i okrenite podešivač dubine P-System i podesite ga na željenu dubinu

**Dubina glodanja**

	10 mm
12	12 mm
14	14 mm
15	15 mm
18	18 mm
OFF	Standardni podešivač dubine

Napomena: Da biste mašinu koristili kao standardnu mašinu, podešivač dubine P-System postavite na „OFF“.

Korišćenje kao standardna glodalica za žlebove

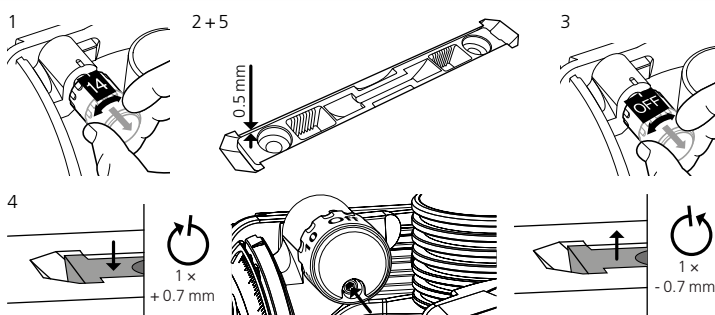
- 1 Izvadite bateriju iz mašine
- 2 Podešivač dubine P-System okrenite na „OFF“
- 3 Zamenite glodalo prema opisu na strani 216
- 4 Glodajte ekspanzione zazure prema opisu na strani 219



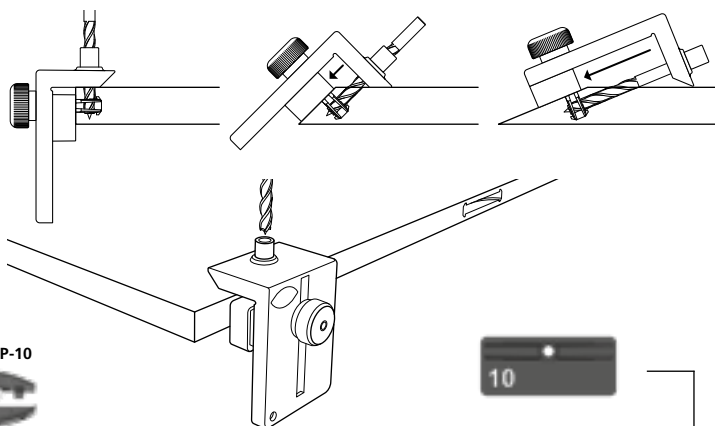
⚠ Važno: Ako ne radite s glodalom profilnih žlebova, nikada ne smete uključiti mehanizam za podizanje!

Fino podešavanje dubine glodanja nakon zamene glodala

- 1 Povucite podešivač dubine P-System i podesite ga na 14
- 2 Glodalom usecite uzorak i ugurajte Clamex P-14. Spojnica mora biti oko 0,5 mm ispod površine
- 3 Da biste izvršili fino podešavanje, podešivač dubine P-System okrenite na „OFF“
- 4 Zavrtnj za fino podešavanje u podešivaču dubine P-System okrenite u željenom smeru
- 5 Ponovo izvršite probno glodanje

**Bušenje pristupnog otvora**

- 1 Otpustite nazubljenu navrtku, pa šablon za bušenje uvedite na sredini u žleb
- 2 Vodite računa da šablon za bušenje dobro nalegne na ivicu i površinu radnog komada
- 3 Pritegnite nazubljenu navrtku
- 4 Držite šablon za bušenje i izbušite rupu.
- 5 Izvucite šablon za bušenje, pa udubljenje očistite od strugotina
- 6 Šablon za bušenje postavite u sledeći žleb



Napomena: Koristite samo spiralne burgije Ø6 mm s vrhom za centriranje i dvostrukom ivicom! (br. art. 131506)

Clamex P-10



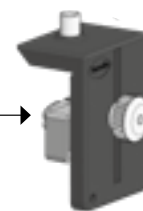
Clamex P-14



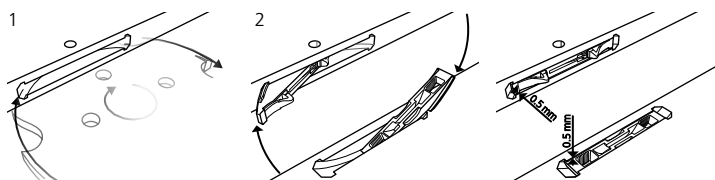
Clamex P-14/10 Flexus



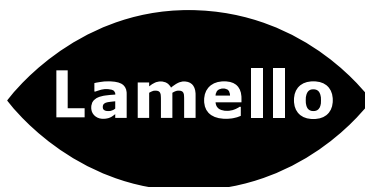
Clamex P-14/10 Medius

**Postavljanje spojnice**

- 1 **Savet:** Spojnicu je moguće lakše ugurati u smeru rotacije glodala
- 2 Spojnicu postavite na oko 100° u odnosu na površinu radnog komada i utisnite spojnicu

**Proizvođač:**

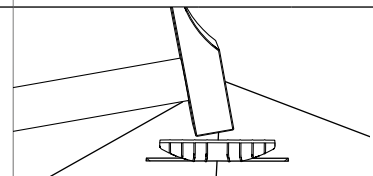
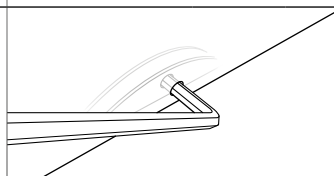
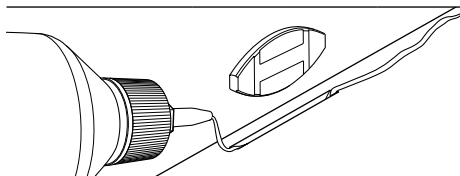
Lamello AG
Verbindungstechnik
 Hauptstrasse 149
 CH-4416 Bubendorf, Švajcarska
 Telefon +41 61 935 36 36
 Telefaks +41 61 935 36 06
 info@lamello.com
 www.lamello.com



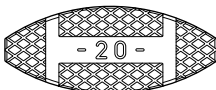
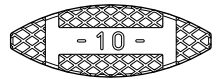
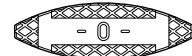

Verleimt | Glued


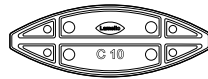
Wiederlösbar | Detachable

Eingeschlagen | Hammered

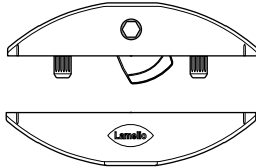
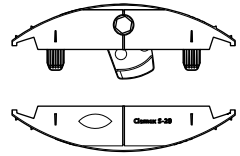


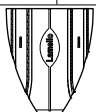
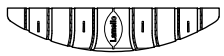
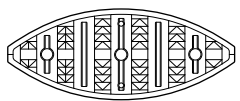
Original Holzlamelle
Original wooden biscuit

	Stück Pieces	Art.No
20	1000	144020
		
10	1000	144010
		
0	1000	144000
		
H9*1	1000	144009
		

	Stück Pieces	Art.No
C20	250	145010
		
C10	300	145012
		

*1 Einbau mit Nutfräser HW
Installation with groove cutter carbide
Ø 78 x 3 x Ø 22 mm (Art. No. 132009)
*2 Einbau mit Wendeschneidenfräser HW
Installation with Groove cutter carbide
Ø 100 x 8 x Ø 22 mm (Art. No. 132108)

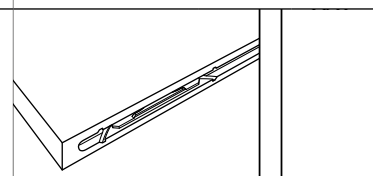
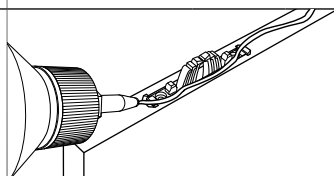
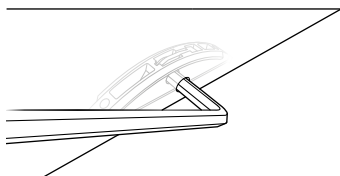
	Paar Pairs	Art.No
Clamex S-18*2	18	145231
	80	145236
	300	145241
	1000	145251
		
Clamex S-20	300	145245
	1000	145246
		

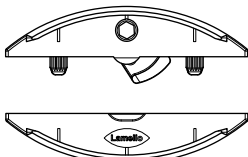
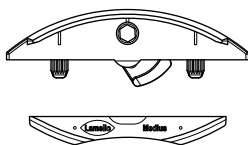
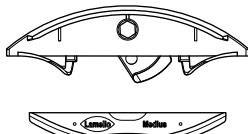
	Stück Pieces	Art.No
E20-H	80	145021
	400	145026
	1200	145028
		
E20-L	80	145022
	400	145025
	1200	145027
		
K20	80	145001
	250	145000
		

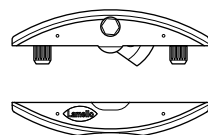
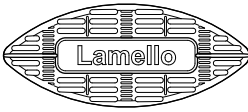

Wiederlösbar | Detachable

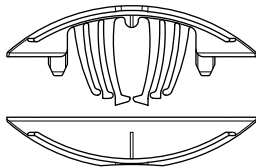
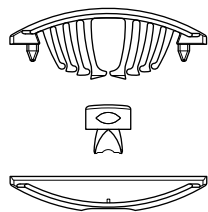
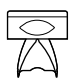
Verleimt | Glued

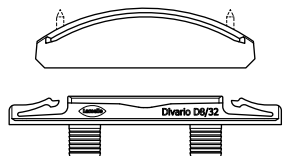
Eingeschoben | Inserted

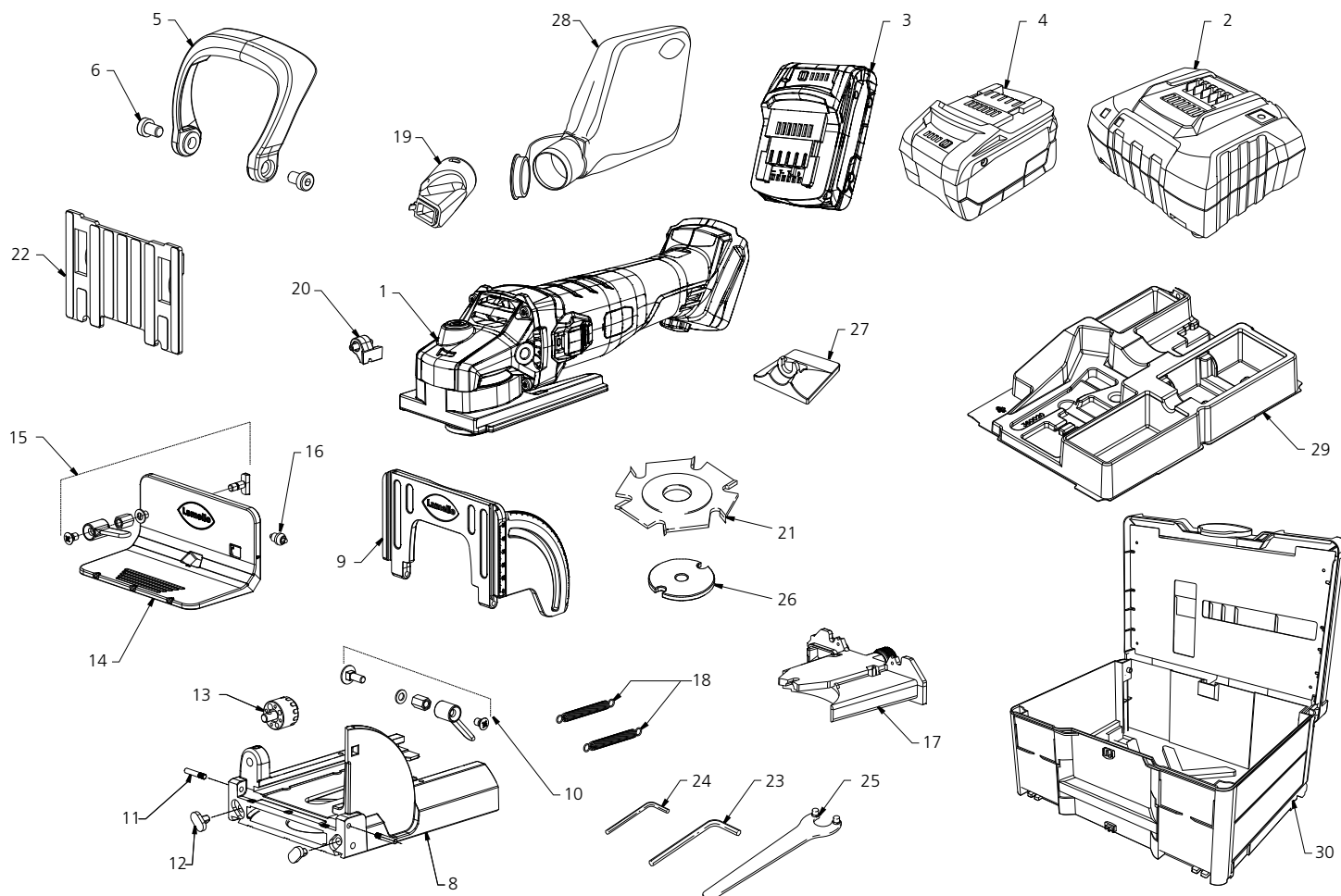


	Paar Pairs	Art.No
Clamex P-14	80	145334
	300	145346
	1000	145356
		
Clamex P-14/10 Medius	80	145372
	300	145373
	1000	145374
		
Clamex P-14/10 Flexus	80	145315
	300	145316
	1000	145317
		

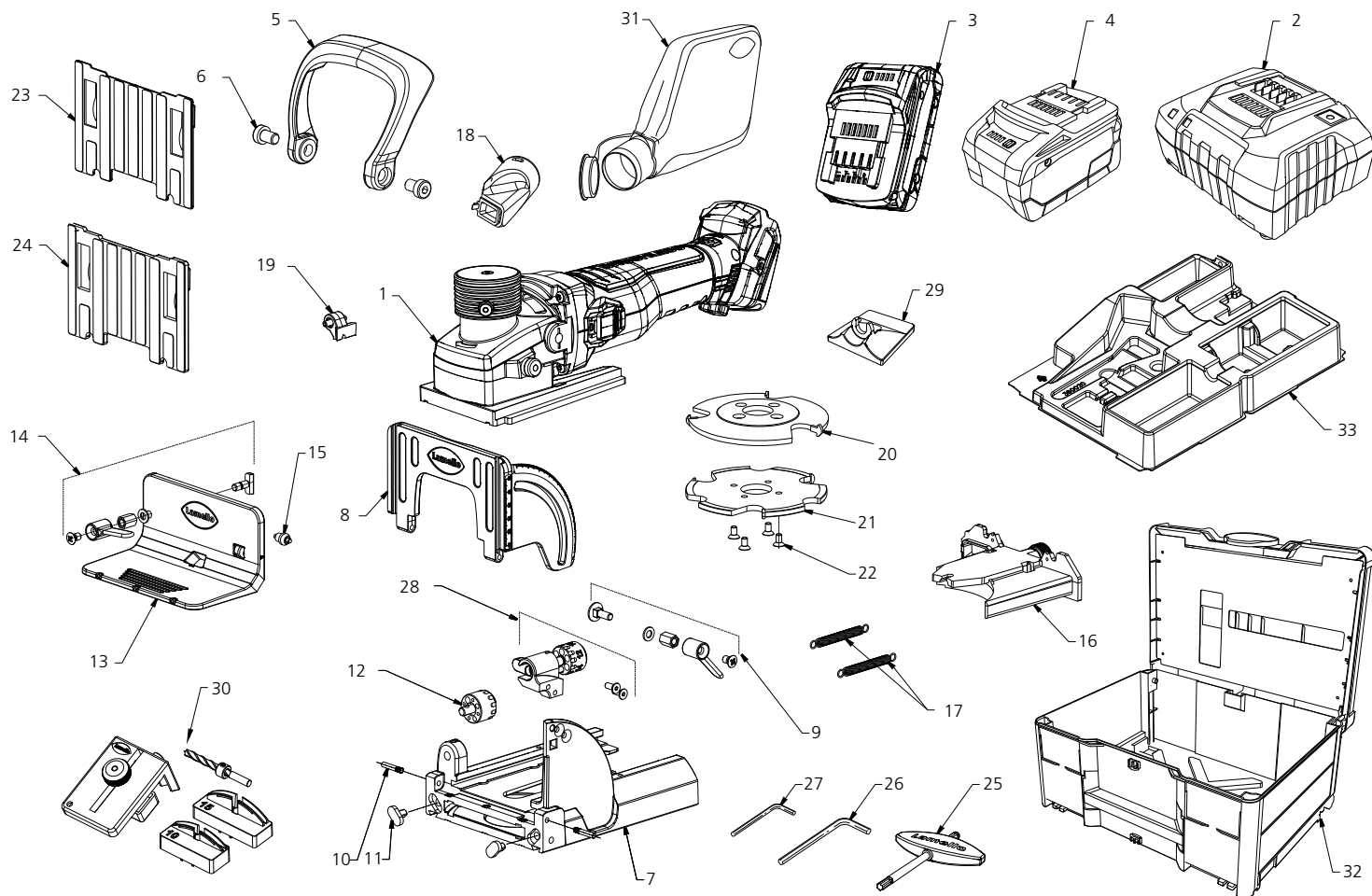
	Paar Pairs	Art.No
Clamex P-10	80	145372
	300	145373
	1000	145374
		
Bisco P-14	80	145301
	300	145302
	1000	145303
		
Bisco P-10	80	145304
	300	145305
		

	Paar Pairs	Art.No
Tenso P-14	80	145415
	300	145425
	1000	145435
		
Tenso P-10	80	145418
	300	145428
	1000	145438
		
Tenso P-14 Vorspann-Clip	Stück Pieces	Art.No
	300	145426
	1000	145436
		

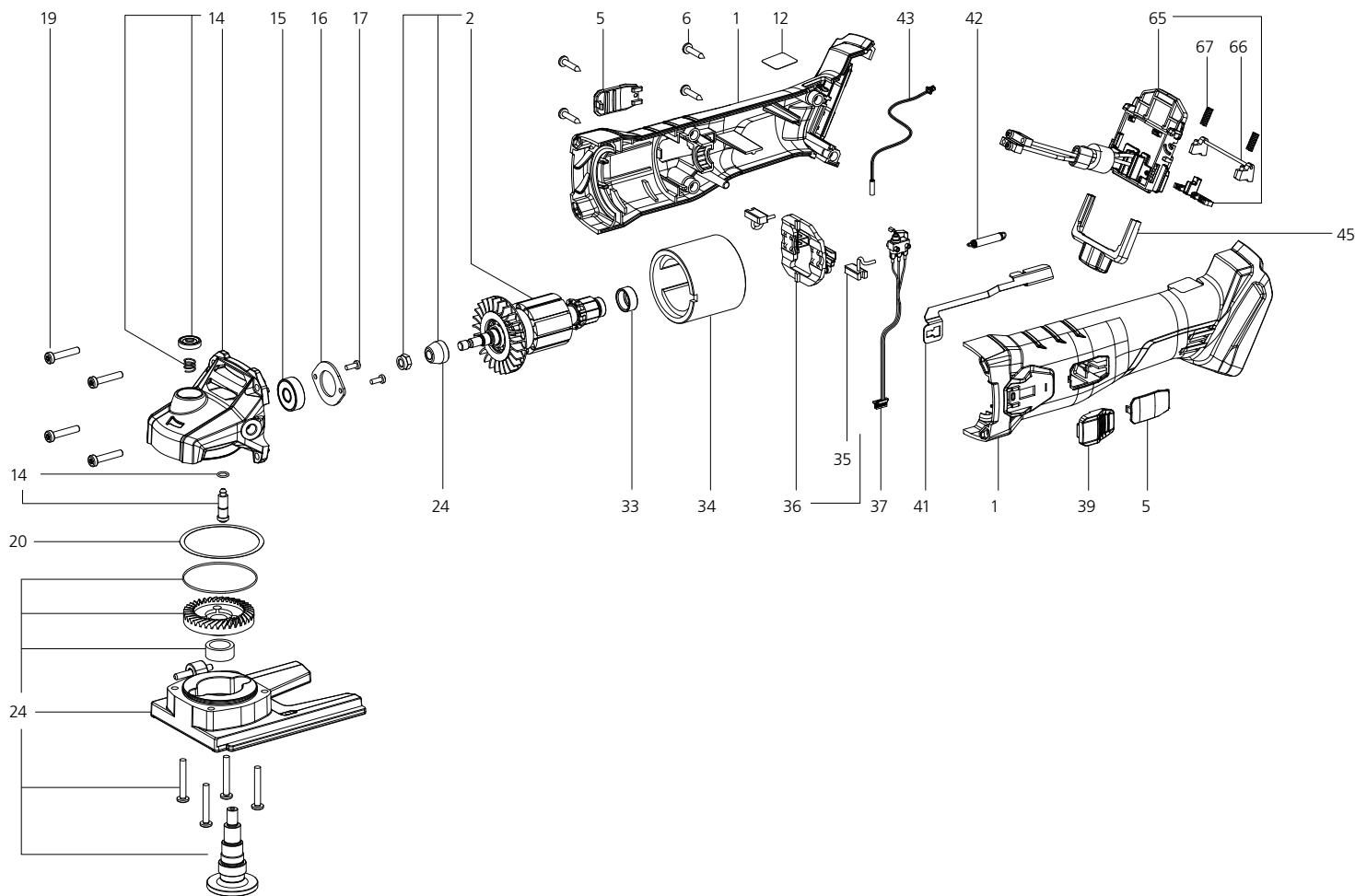
	Paar Pairs	Art.No
Divario P-18	80	145550
	300	145560
	1000	145570
		



Pos.	Bezeichnung	Description	Art. No.
1	Elektromotor L83, Classic X Akku	Electric motor L83, Classic X cordless	308300DE
	Elektromotor L83, Classic X Akku	Electric motor L83, Classic X cordless	308300TR
	Elektromotor L83, Classic X Akku	Electric motor L83, Classic X cordless	308300GB
	Elektromotor L83, Classic X Akku	Electric motor L83, Classic X cordless	308300US
	Elektromotor L83, Classic X Akku	Electric motor L83, Classic X cordless	308300AU
	Elektromotor L83, Classic X Akku	Electric motor L83, Classic X cordless	308300NZ
2	Akku Ladegerät ASC 55, Stecker Typ C Euro	Battery charger ASC 55, plug type C Euro	123100DE
	Akku Ladegerät ASC 55, Stecker Typ C Euro	Battery charger ASC 55, plug type C Euro	123100TR
	Akku Ladegerät ASC 55, Stecker Typ G	Battery charger ASC 55, plug type G	123100GB
	Akku Ladegerät ASC 55, Stecker Typ A	Battery charger ASC 55, plug type A	123100US
	Akku Ladegerät ASC 55, Stecker Typ I	Battery charger ASC 55, plug type I	123100AU
3	Akkupack 18V, LiHD 4.0 Ah	Battery pack 18V, LiHD 4.0 Ah	313013
4	Akkupack 18V, LiHD 5.5 Ah	Battery pack 18V, LiHD 5.5 Ah	313015
5	Handgriff	Handle	251015
6	Zylinderschraube M8 x 12 mm verz.	Cheese head screw M8 x 12 mm	352812
8-13	Grundplatte zu Classic X mit Schwenkanschlag	Base plate for Classic X with Swivelling front	257571
9	Schwenkanschlag	Swivelling front	251042
10	Klemmhebel komplett zu Schwenkanschlag	Clamping lever complete for swivelling stop	251047
11	Gelenkbolzen	Hinge bell	341020
12	Rutschsicherung (Paar)	Anti-slip pad (pair)	331050
13	Tiefensteller zu Nutfräsmaschine Lamello	Depth adjuster for biscuit joiner	251012
14	Anschlagwinkel	Stop square	251044
15	Spannbacke mit Klemmhebel zu Anschlagwinkel	Clamping jaw with clamping lever	251046
16	Walze zu Anschlagwinkel 90°	Roll for stop square	251049
17	Kassette mit Zentralverriegelung	Cassette with central locking	251055
18	Zugfeder 0.8 x 6 x 45.4 mm	Tension spring 0.8 x 6 x 45.4 mm	351110
19	Absaugstutzen 36 mm für Nutfräsmaschine	Suction stub 36mm for biscuit joiner	331007
20	Anschlag zu Tiefensteller Nutfräsmasch.	Stop for depth adjuster for biscuit joiner	254051
21	Nutfräser für Classic X, HW	Groove cutter HW for Classic X	132106
22	Aufsteckplatte 4 mm, Kunststoff	Spacer 4 mm, plastic	253026
23	Sechskant-Stiftschlüssel 2 mm	Allen key 2 mm	271942
24	Sechskant-Stiftschlüssel 5 mm	Allen key 5 mm	271953
25	Stirnlochschlüssel 35/5 mm für Classic X	Face spanner 35/5 mm for Classic X	271982
26	Spannflansch zu L81, L82 Classic X, G2A	Loose flange	341092
27	Kippschutz für Classic X, Zeta P2 Akku	Anti-tip protection for Classic X, Zeta P2 cordless	331008
28	Staubsack	Dust bag	257532
29	Systainer ³ M 187	Systainer ³ M 187	331579
30	Systainer ³ M 187 Tiefzieheinlage	Systainer ³ M 187 Plastic inlay	360020



Pos.	Bezeichnung	Description	Art. No.
1	Elektromotor L84, mit Hubmechanik, Zeta P2 Akku	Electric motor L84, with VDM, Zeta P2 cordless	308441DE
	Elektromotor L84, mit Hubmechanik, Zeta P2 Akku	Electric motor L84, with VDM, Zeta P2 cordless	308441TR
	Elektromotor L84, mit Hubmechanik, Zeta P2 Akku	Electric motor L84, with VDM, Zeta P2 cordless	308441GB
	Elektromotor L84, mit Hubmechanik, Zeta P2 Akku	Electric motor L84, with VDM, Zeta P2 cordless	308441US
	Elektromotor L84, mit Hubmechanik, Zeta P2 Akku	Electric motor L84, with VDM, Zeta P2 cordless	308441AU
	Elektromotor L84, mit Hubmechanik, Zeta P2 Akku	Electric motor L84, with VDM, Zeta P2 cordless	308441NZ
2	Akku Ladegerät ASC 55, Stecker Typ C Euro	Battery charger ASC 55, plug type C Euro	123100DE
	Akku Ladegerät ASC 55, Stecker Typ C Euro	Battery charger ASC 55, plug type C Euro	123100TR
	Akku Ladegerät ASC 55, Stecker Typ G	Battery charger ASC 55, plug type G	123100GB
	Akku Ladegerät ASC 55, Stecker Typ A	Battery charger ASC 55, plug type A	123100US
	Akku Ladegerät ASC 55, Stecker Typ I	Battery charger ASC 55, plug type I	123100AU
3	Akkupack 18V, LiHD 4.0 Ah	Battery pack 18V, LiHD 4.0 Ah	313013
4	Akkupack 18V, LiHD 5.5 Ah	Battery pack 18V, LiHD 5.5 Ah	313015
5	Handgriff	Handle	251015
6	Zylinderschraube M8 x 12 verz.	Cheese head screw M8 x 12	352812
7 - 12	Grundplatte zu Zeta P2 mit Schwenkansschlag	Base plate for Zeta P2 with swivelling stop	251040
8	Schwenkansschlag	Swivelling front	251042
9	Klemmhebel komplett zu Schwenkansschlag	Clamping lever complete for swivelling stop	251047
10	Gelenkbolzen	Hinge bell	341020
11	Rutschsicherung (Paar)	Anti-slip pad (pair)	331050
12	Tiefensteller zu Nutfräsmaschine Lamello	Depth adjuster	251012
13	Anschlagwinkel	Stop square	251044
14	Spannbacke mit Klemmhebel zu Anschlagwinkel	Clamping jaw with clamping lever	251046
15	Walze zu Anschlagwinkel 90°	Roll for stop square	251049
16	Kassette mit Zentralverriegelung	Cassette with central locking	251055
17	Zugfeder 0.8 x 6 x 45.4 mm	Tension spring 0.8 x 6 x 45.4 mm	351110
18	Absaugstutzen 36 mm für Nutfräsmaschine	Suction stub 36mm for biscuit joiner	331007
19	Anschlag zu Tiefensteller Nutfräsmasch.	Stop for depth adjuster for biscuit joiner	254051
20	P-System Nutfräser für Zeta, HW	P-System groove cutter for Zeta, HW (carbide)	132141
21	P-System Nutfräser für Zeta, DP	P-System groove cutter for Zeta, DP (diamond)	132140
22	Senkschraube M4 x 8 Torx	Countersunk screw M4 x 8 Torx	352408T
23	Aufsteckplatte 4 mm, Kunststoff	Spacer 4 mm, plastic	253026
24	Aufsteckplatte 2 mm, Kunststoff	Spacer 2 mm, plastic	253023
25	TORX Schlüssel TX20 "Lamello"	TORX key TX20 "Lamello"	271933
26	Sechskant-Stiftschlüssel 5 mm	Allen key 5 mm	271935
27	Sechskant-Stiftschlüssel 2 mm	Allen key 2 mm	271942
28	P-System Tiefensteller	P-System depth adjuster	251045
29	Kippschutz für Classic X, Zeta P2 Akku	Anti-tip protection for Classic X, Zeta P2 cordless	331008
30	Clamex P Bohrlehre	Clamex P drill jig	125344
31	Staubsack	Dust bag	257532
32	Systainer ³ M 187	Systainer ³ M 187	331579
33	Systainer ³ M 187 Tiefzieheinlage	Systainer ³ M 187 Plastic inlay	360020



Pos.	Bezeichnung	Description	Art. No.
1	L83 Motorgehäuse	L83 Motor housing	318301
2	L83 Anker mit Ritzel	L83 Armature and pinion	318302
5	L83 Kohledeckel (2x)	L83 Carbon brush cover (2x)	318303
6	L83 Linsenblechschraube (4x)	L83 Panhead screw (4x)	318304
12	L83, L84 Hinweisschild CAS 18x18 PMMA	L83, L84 Indication label CAS 18x18 PMMA	318305
14	Getriebegehäuse komplett für L82, L83 Classic X	Gear housing compl.for L82, L83 Classic X	318215
15	L82, L83 Rillenkugellager für Anker	L82, L83 Ball bearing for armature	318216EK
16	L82, L83 Festlagerdeckel für Anker	L82, L83 Fixed bearing cover for armature	318218EK
17	L81, L82, L83 Linsenschraube zu Festlagerdeckel	L81, L82, L83 panhead screw for fixed bearing cover	318238EK
19	L83, L84 Linsenschraube (4x)	L83, L84 Panhead screw (4x)	317514
20	L83 Ausgleichsscheibe (2x)	L83 Compensating washer (2x)	318306
24	L83 Führungsgehäuse mit Ritzel	L83 Guide housing with pinion	251014
33	L83 Gummibuchse	L83 Rubber bushing	318308
34	L83 Feldpaket zweipolig	L83 Field coil two-poles	318309
35	L83 Kohlebürstensatz	L83 Carbon brush set	318310
36	L83 Kohlehalter 18 V	L83 Brush holder 18 V	318311
37	L83 Litzensatz mit Schalter	L83 Strand set with switch	318312
39	L83, L84 Schaltschieber	L83, L84 switch slide	318313
41	L83 Schaltstange	L83 Switch rod	318314
42	L83 Zugfeder	L83 Tension spring	318315
43	L83 Temperaturfühler NTC	L83 Temperature sensor	318316
45	L83 Arretierschieber schwarz	L83 Locking slide black	318317
65	L83 Elektronikereinheit	L83 Electronics unit	318318
66	L83, L84 Verriegelung	L83, L84 Latch	318319
67	L83, L84 Druckfeder (2x)	L83, L84 Pressure spring (2x)	318320



Lamello AG
Verbindungstechnik
Hauptstrasse 149
CH-4416 Bubendorf
Tel. +41 61 935 36 36
Fax +41 61 935 36 06
info@lamello.com
www.lamello.com