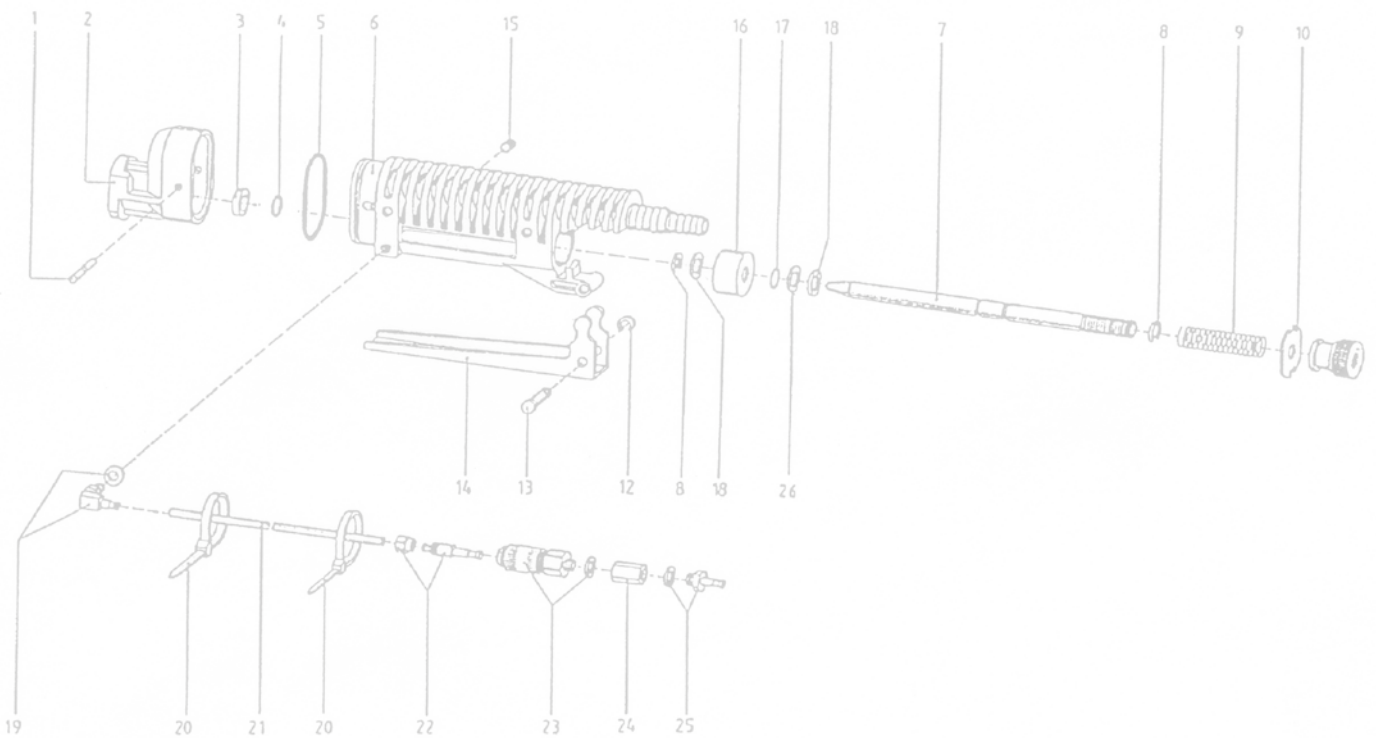




Ersatzteile, Zubehör / Werkzeuge

Leimauftrags-System



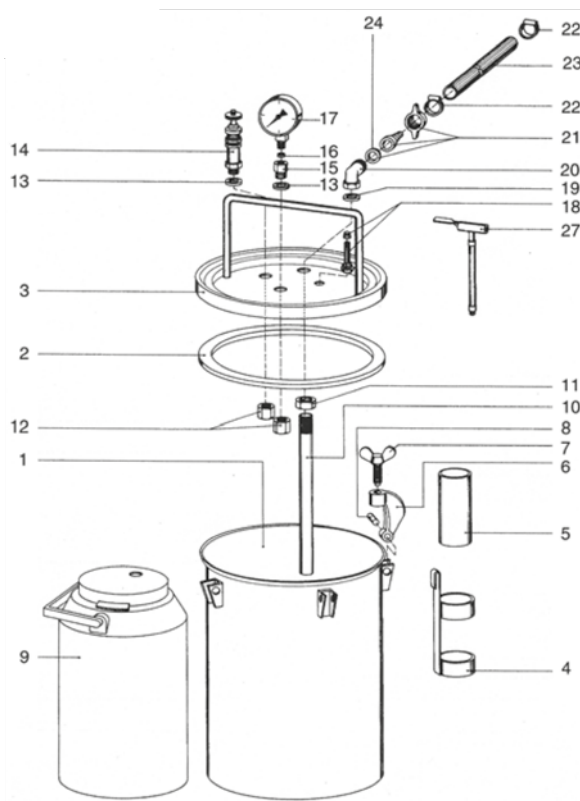
Hinweis: Lamello bemüht sich, Ihnen aktuelle und genaue Informationen zur Verfügung zu stellen. Wir übernehmen jedoch keine Garantie für die Richtigkeit und Vollständigkeit der Informationen. Technische Änderungen bleiben auch ohne Vorankündigung vorbehalten. Es gelten unsere allgemeinen Verkaufs- und Lieferbedingungen.



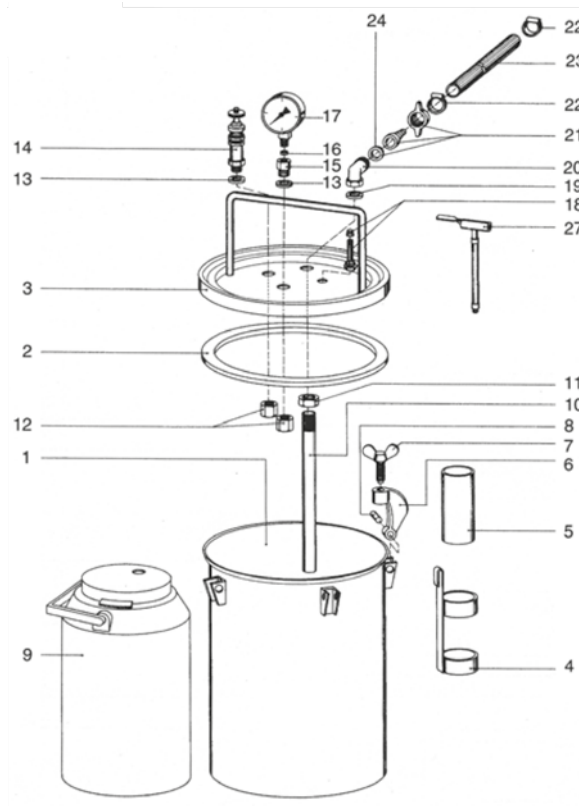
Ersatzteile Leimauftrags-Systeme		
Leimgerät LK 3	Ersatzteile	4–5
Leimgerät LK 5	Ersatzteile	6–7
Leimgerät LK 10	Ersatzteile	8–9
Leimgeräte LK 3, LK 5, LK 10	Zubehör/Werkzeuge	10–12
Leimpistole LK 0	Ersatzteile	13
	Zubehör/Werkzeuge	14
Leimpistole LK 100	Ersatzteile	15
	Zubehör/Werkzeuge	16
Leimpistole LK 110	Ersatzteile	17
Leimdüsen	Zubehör/Werkzeuge	18–21
Leimgerät LK 5 PUR	Ersatzteile	22–23
Leimpistole LK 0 PUR	Ersatzteile	24
Leimdüsen PUR	Zubehör/Werkzeuge	25
Minicol	Zubehör/Werkzeuge	26
Dosicol	Ersatzteile	27

Auf gewünschtes Produkt im Inhaltsverzeichnis klicken

Ersatzteile

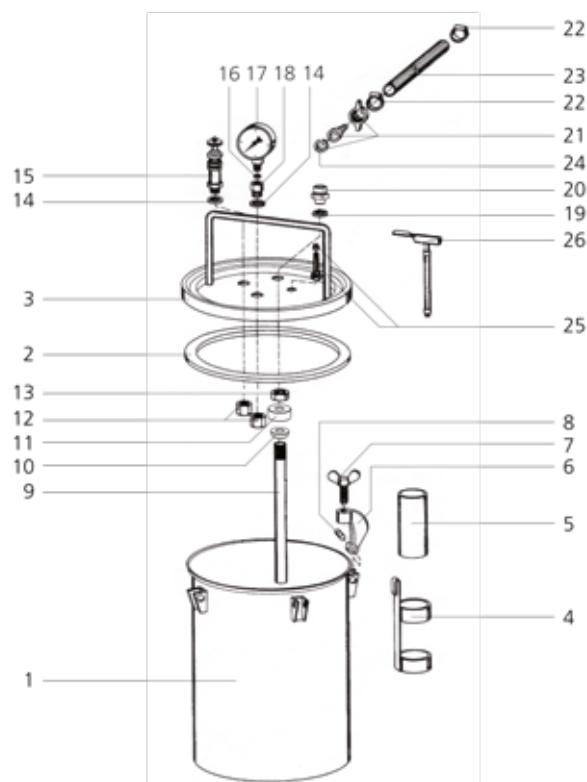


Pos.	Bezeichnung	Art. Nr.	Verfügbarkeit
12, 13, 14	Sicherheitsventil kompl.		
12, 13, 15, 16, 17	Manometer kompl.		
2, 3, 10-20	Deckel kompl.		
4, 5	Wasserbehälter kompl.		
21-23	Schlauch kompl.		
1	Druckkessel	552009	31.12.2030
2	Dichtungsring Ø 190 / 210 × 7 mm	552012	31.12.2030
3	Deckel	552011	31.12.2030
4	Flaschenhalter	552024	31.12.2030
5	Flasche Ø 62 / 60 mm	552025	31.12.2030
6	Spannbride	552026	31.12.2030
7	Flügelschraube	552027	31.12.2030
8	Knebelkerbstift	552028	31.12.2030
9	Leergebinde inkl. Deckel und Loch	siehe Zubehör/Werkzeuge	
10	Steigrohr	552031	31.12.2030
11	Sechskantmutter 3 / 8"	552021	31.12.2030
12	Gegenmutter SW 19 mm	552022	31.12.2030
13	Dichtung Ø 13 / 24 × 2.5 mm	552052	31.12.2030
14	Sicherheitsventil 5 bar	552013	31.12.2030
15	Manometeranschluss	552016	31.12.2030
16	Dichtung Ø 5 / 11 × 3 mm	552050	31.12.2030
17	Manometer	552015	31.12.2030
18	Gummiventil	552017	31.12.2030
19	Dichtung Ø 17 / 30 × 3 mm	552053	31.12.2030
20	Anschlussbogen	552018	31.12.2030
21	Schlauchverschraubung ½" × 10 mm	552019	31.12.2030



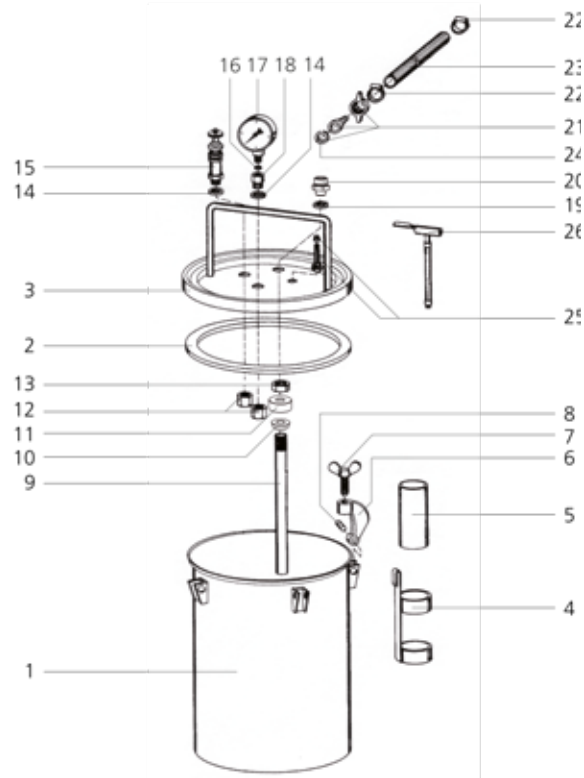
Pos.	Bezeichnung	Art. Nr.	Verfügbarkeit
22	Schlauchbride 8-16 mm	552020	31.12.2030
23	Schlauch per Meter Ø 10 / 16 mm	siehe Zubehör/Werkzeuge	
24	Dichtung Ø 11 / 18 x 2 mm	552054	31.12.2030
27	Pumpenschlauch	siehe Zubehör/Werkzeuge	

¹ Abkündigungsjahr: 2020



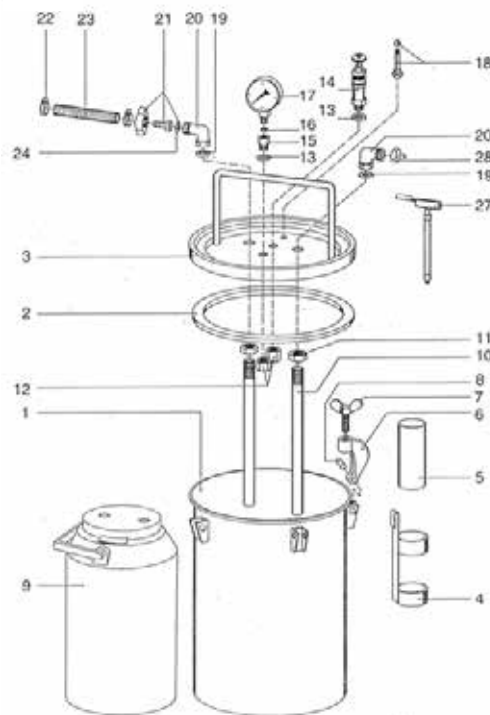
Pos.	Bezeichnung	Art. Nr.	Verfügbarkeit
12, 13, 14	Sicherheitsventil kompl.		
12, 13, 15, 16, 17	Manometer kompl.		
2, 3, 10-20	Deckel kompl.		
4, 5	Wasserbehälter kompl.		
21-23	Schlauch kompl.		
1	Druckkessel	552010	31.12.2030
2	Dichtungsring Ø 190 / 210 × 7 mm	552012	31.12.2030
3	Deckel	552011	31.12.2030
4	Flaschenhalter	552024	31.12.2030
5	Flasche Ø 62 / 60 mm	552025	31.12.2030
6	Spannbride	552026	31.12.2030
7	Flügelschraube	552027	31.12.2030
8	Knebelkerbstift	552028	31.12.2030
9	Leergebinde inkl. Deckel und Loch	siehe Zubehör/Werkzeuge	
10	Steigrohr	552023	31.12.2030
11	Sechskantmutter 3 / 8"	552021	31.12.2030
12	Gegenmutter SW 19 mm	552022	31.12.2030
13	Dichtung Ø 13 / 24 × 2.5 mm	552052	31.12.2030
14	Sicherheitsventil 5 bar	552013	31.12.2030
15	Manometeranschluss	552016	31.12.2030
16	Dichtung Ø 5 / 11 × 3 mm	552050	31.12.2030
17	Manometer	552015	31.12.2030
18	Gummiventil	552017	31.12.2030
19	Dichtung Ø 17 / 30 × 3 mm	552053	31.12.2030
20	Anschlussbogen	552018	31.12.2030
21	Schlauchverschraubung ½" 10 mm	552019	31.12.2030

Ersatzteile

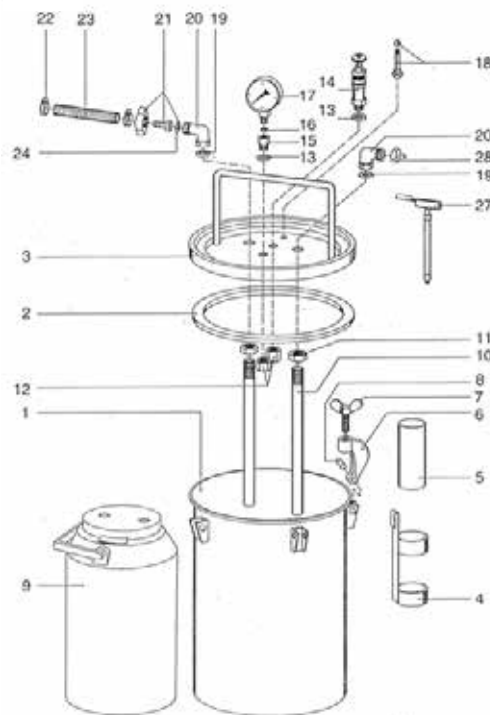


Pos.	Bezeichnung	Art. Nr.	Verfügbarkeit
22	Schlauchbride	552020	31.12.2030
23	Schlauch per Meter Ø 10 / 16 mm	siehe Zubehör/Werkzeuge	
24	Dichtung Ø 11 / 18 x 2 mm	552054	31.12.2030
27	Pumpenschlauch	siehe Zubehör/Werkzeuge	

¹ Abkündigungsjahr: 2020



Pos.	Bezeichnung	Art. Nr.	Verfügbarkeit
12, 13, 14	Sicherheitsventil kompl.		
12, 13, 15, 16, 17	Manometer kompl.		
2, 3, 10-20	Deckel kompl.		
4, 5	Wasserbehälter kompl.		
21-23	Schlauch kompl.		
1	Druckkessel	552041	31.12.2030
2	Dichtungsring Ø 262 / 293 × 12 mm	552043	31.12.2030
3	Deckel	552042	31.12.2030
4	Flaschenhalter	siehe Zubehör/Werkzeuge	
5	Flasche Ø 62 / 60 mm	siehe Zubehör/Werkzeuge	
6	Spannbride	552026	31.12.2030
7	Flügelschraube	552027	31.12.2030
8	Knebelkerbstift	552028	31.12.2030
9	Leergebinde inkl. Deckel und Loch	siehe Zubehör/Werkzeuge	
10	Steigrohr	552044	31.12.2030
11	Sechskantmutter 3 / 8"	552021	31.12.2030
12	Gegenmutter SW 19 mm	552022	31.12.2030
13	Dichtung Ø 13 / 24 × 2.5 mm	552052	31.12.2030
14	Sicherheitsventil	552013	31.12.2030
15	Manometeranschluss	552016	31.12.2030
16	Dichtung Ø 5 / 11 × 3 mm	552050	31.12.2030
17	Manometer	552015	31.12.2030
18	Gummiventil	552017	31.12.2030
19	Dichtung Ø 17 / 22 × 3 mm	552053	31.12.2030
20	Anschlussbogen	552018	31.12.2030











Pos.	Bezeichnung	Art. Nr.	Verfügbarkeit
21	Schlauchverschraubung 1/2" x 10 mm	552019	31.12.2030
22	Schlauchbride	siehe Zubehör/Werkzeuge	
23	Schlauch per Meter Ø 10 / 16 mm	siehe Zubehör/Werkzeuge	
24	Dichtung Ø 11 / 18 x 2 mm	552054	31.12.2030
27	Pumpenschlauch	siehe Zubehör/Werkzeuge	
28	Verschlusskappe	552045	31.12.2030



Leimgeräte LK 3¹, LK 5¹, LK 10¹

Zubehör / Werkzeuge

	Bezeichnung	Art. Nr.	Verfügbarkeit
	LK 3, LK 5, LK 10 LK Servicewagen, 410 × 410 × 850 mm Fahrbare Station für Leimgeräte LK 10, LK 5 und LK 3: – Verstellbare Aufhängestange – Inkl. Servicekessel mit Traggriff, Deckel und losem Drahtkorb zum Einlegen von Düsen, Inhalt 3 l (533255)	533205	31.12.2025
	LK Rollwagen, 254 × 254 × 820 mm Wagen für Leimgeräte LK 5 und LK 3: – Auf 4 Rollen, mit Stossbügel – Inkl. Wasserbehälter und Haken zum Aufhängen des Schlauchs	533204	31.12.2025
	LK Rollchemel, 254 × 254 mm Zum Nachziehen am Schlauch für LK 5 und LK 3: – Vertiefte Auflagefläche für sicheren Halt des Leimgerätes	533201	31.12.2025
	Anschlussstück 3/4" für den Wasserhahn	533250	31.12.2025
	Anschlussstück US für den Wasserhahn	533251	31.12.2025
	Reinigungsbürste, Ø 40 × 100 mm, Länge 340 mm	533252	31.12.2025
	Reinigungsbürste, rund Ø 5 mm, Länge 340 mm	533253	31.12.2025
	Servicekessel, Inhalt 3 Liter mit Drahtkorb für 533205	533255	31.12.2025










¹ Abkündigungsjahr: 2020

Fortsetzung nächste Seite



Leimgeräte LK 3¹, LK 5¹, LK 10¹

Zubehör / Werkzeuge

	Bezeichnung	Art. Nr.	Verfügbarkeit
	Wasserbehälter komplett, Innen 134 × 60 × 60 mm	533261	31.12.2025
	Verteilstück für 2–3 zusätzliche Schläuche	533238	31.12.2025
	Kupplungsstück mit Aussengewinde, M8	533230	31.12.2025
	Kupplungsstück mit 2 Schrauben, M4 × 10	533240	31.12.2025
	Kupplungsstück für Runddüse + Spitzdüse	583208	31.12.2025
	Schlauch montiert, Ø 10 × 4000 mm, Standard	533215	31.12.2025
	Schlauch montiert, Ø 13 × 4000 mm, für grössere Leimmenge	533216	31.12.2025
	Schlauch, Ø 10 mm pro Meter	553210	31.12.2025
	Schlauch, Ø 13 mm pro Meter	553213	31.12.2025









¹ Abkündigungsjahr: 2020

Fortsetzung nächste Seite

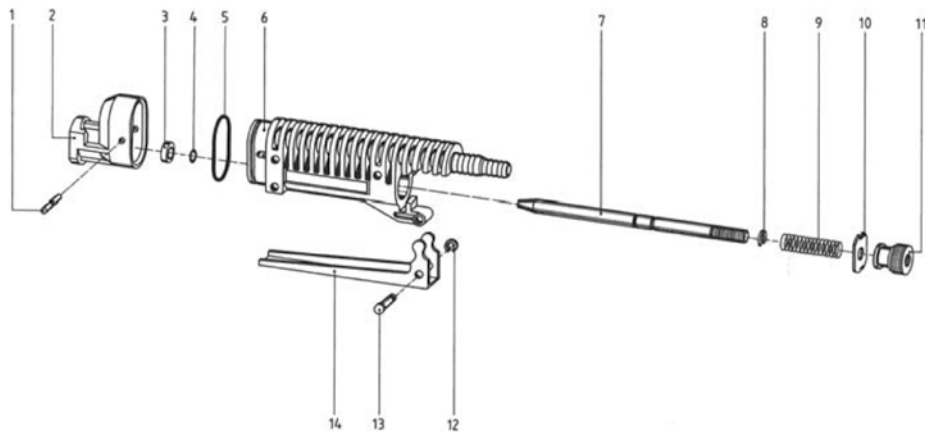


Leimgeräte LK 3¹, LK 5¹, LK 10¹

Zubehör / Werkzeuge

	Bezeichnung	Art. Nr.	Verfügbarkeit
	Schlauch-Montageset, Ø 10 mm	533222	31.12.2025
	Schlauch-Montageset, Ø 13 mm	533223	31.12.2025
	Leergebinde inkl. Deckel mit einem Loch, 3 kg	533224	31.12.2025
	Leergebinde inkl. Deckel mit einem Loch, 5 kg	533225	31.12.2025
	Leergebinde inkl. Deckel mit zwei Löchern, 10 kg	533226	31.12.2025
	Schnappdeckel ohne Loch zu Leergebinde, 5 kg	553205	31.12.2025
	Schraubverschluss ohne Loch zu Leergebinde, 10 kg	553224	31.12.2025
	Halter mit 2 Schrauben zu Rollspachtel	552822	31.12.2025
	Pumpenschlauch	552029	31.12.2025

¹ Abkündigungsjahr: 2020



Pos.	Bezeichnung	Art. Nr.	Verfügbarkeit
3, 4, 5	Dichtungssatz	552220	31.12.2030
1, 2, 3, 4, 5, 7, 8	Reparatursatz	552221	31.12.2030
1	Stift	552201	31.12.2030
2	Pistolenkopf	552202	31.12.2030
3	Dichtung Ø 12.4 / 5.6 × 3 mm	552203	31.12.2030
4	Runddichtring Ø 6.07 × 1.78 mm	552204	31.12.2030
5	Runddichtring Ø 26 × 2 mm	552205	31.12.2030
6	Gehäuse	552206	31.12.2030
7	Düsennadel	552207	31.12.2030
8	Sicherungscheibe 4 mm	552208	31.12.2030
9	Druckfeder 40 × 10 × 1.7 mm	552209	31.12.2030
10	Platte	552210	31.12.2030
11	Dosiermutter	552211	31.12.2030
12	Sicherungscheibe 2.3 mm	552212	31.12.2030
13	Bolzen	552213	31.12.2030
14	Hebel	552214	31.12.2030

¹ Abkündigungsjahr: 2020




Leimpistole LK0¹

Leimauftrags-Systeme

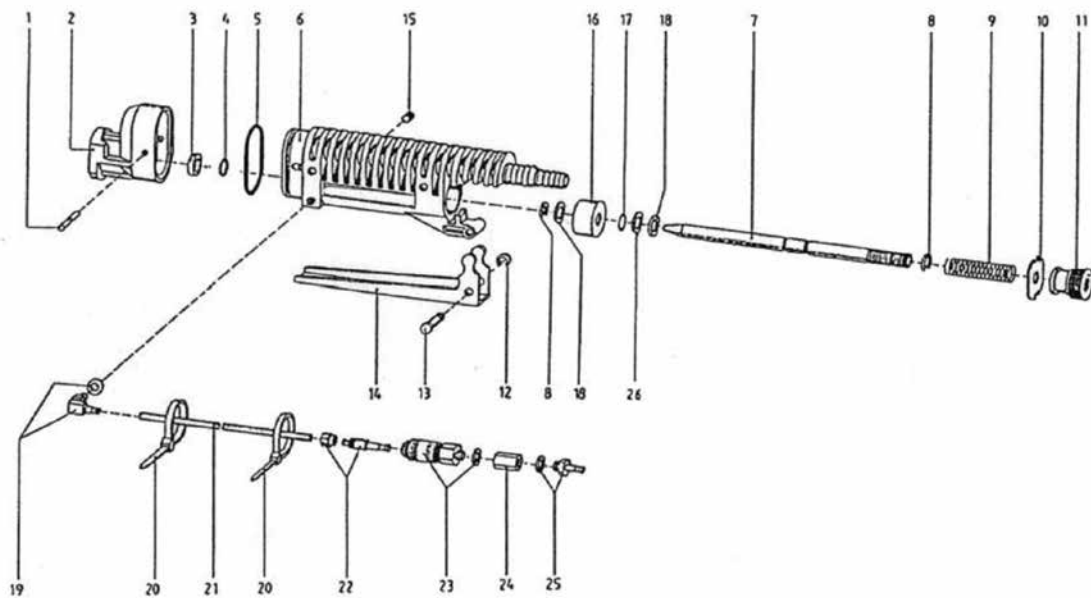
Zubehör / Werkzeuge

Bezeichnung	Art.Nr.	Verfügbarkeit
Leimpistole LK-0	512200	31.12.2025



¹ Abkündigungsjahr: 2020

Ersatzteile



Pos.	Bezeichnung	Art. Nr.	Verfügbarkeit
3,4,5,16,17	Dichtungssatz	552222	31.12.2027
1,2,3,4,5,7,8,16,17,18,26	Reparatursatz	552223	31.12.2027
1	Stift	552201	31.12.2030
2	Pistolenkopf	552202	31.12.2030
3	Dichtung Ø 12.4 / 5.6 × 3 mm	552203	31.12.2030
4	Runddichtring Ø 6.07 × 1.78 mm	552204	31.12.2030
5	Runddichtring Ø 26 × 2 mm	552205	31.12.2030
6	Gehäuse	552230	31.12.2027
7	Düsennadel	552207	31.12.2030
8	Sicherungsscheibe 4 mm	552208	31.12.2030
9	Druckfeder 40 × 10 × 1.7 mm	552209	31.12.2030
10	Platte	552210	31.12.2030
11	Dosiermutter	552211	31.12.2030
12	Sicherungsscheibe 2.3 mm	552212	31.12.2030
13	Bolzen	552213	31.12.2030
14	Hebel	552214	31.12.2030
15	Gewindestift M5 × 6 mm	554052	31.12.2027
16	Topfmanschette Ø 20 / 6 × 10 mm	552231	31.12.2027
17	Runddichtring 5.28 × 1.78 mm	552232	31.12.2027
18	Scheibe 6.4 / 12 × 1.6 mm	552234	31.12.2027
19	L-Stecknippel-Verschraubung	552241	31.12.2027
20	Kabelbinder Ø 2.5 × 100 mm	552242	nicht mehr erhältlich
21	Schlauch PU-3 blau	552243	nicht mehr erhältlich
22	Kupplungsstecker	552244	31.12.2027
23	Kupplungsdose	552245	31.12.2027
24	Muffe	552246	31.12.2027
25	Stecknippel	552247	nicht mehr erhältlich
26	Scheibe Ø 8.4 / 16 × 1.6 mm	552233	31.12.2027

¹ Abkündigungsjahr: 2017



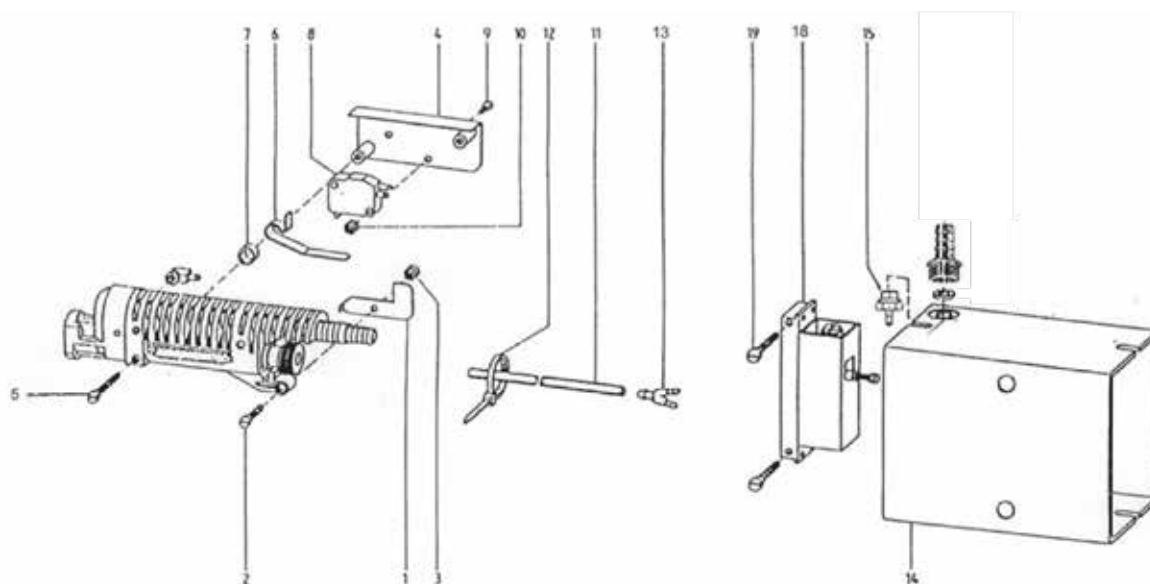
Leimpistole LK 100¹

Leimauftrags-Systeme

Zubehör / Werkzeuge

	Bezeichnung	Art. Nr.	Verfügbarkeit
	Leimpistole pneumatisch LK 100	512210	31.12.2024











¹ Abkündigungsjahr: 2017



Pos.	Bezeichnung	Art. Nr.	Verfügbarkeit
1	Anschlag	582221	31.12.2025
2	Flachkopfschraube M4 × 16 mm	554088	31.12.2025
3	Sechskantmutter M4	554068	31.12.2025
4	Abdeckung	552224	31.12.2025
5	Flachkopfschraube M4 × 30 mm	554089	31.12.2025
6	Griff	582220	31.12.2025
7	Distanzring	552225	31.12.2025
8	Micro-Stößelventil S-3-PK-3-B	nicht mehr erhältlich	552118
9	Flachkopfschraube M3 × 16 mm	554085	31.12.2025
10	Sechskantmutter M3	nicht mehr erhältlich	554067
11	Kunststoffschlauch per Meter PU-3	nicht mehr erhältlich	552243
12	Kabelbinder 2.5 × 100 mm	nicht mehr erhältlich	552242
13	Schlauchverbindung Y-PK-3	nicht mehr erhältlich	552124
14	Gehäuse	552226	31.12.2025
15	Stecknippel CN	552227	31.12.2025
18	Zeitverzögerungsventil VZO-3-PK-3	552256	31.12.2025
19	Flachkopfschraube M4 × 30 mm	554089	31.12.2025












¹ Abkündigungsjahr: 2015

Zubehör / Werkzeuge

	Bezeichnung	Art.Nr.	Verfügbarkeit
	Bürste verstellbar, 25–40 mm	512404	31.12.2025
	Bürste verstellbar, 50–60 mm	512406	31.12.2025
	Verstellbare Düse, 10–22 mm	512422	31.12.2025
	Verstellbare Düse, 23–42 mm	512442	31.12.2025
	Verstellbare Düse, 40–62 mm	512462	31.12.2025
	Spitzdüse, Ø 5 mm/1.5 x 25 mm	512451	31.12.2025
	Runddüse, Ø 5/4 x 30 mm	512454	31.12.2025
	Verstellbarer Anschlag (ohne Düse) für Spitz- und Runddüse, 0–25 mm	512425	31.12.2025
	U-Düse, Leimaustritt in der Nut, 4 x 5 mm	513010	31.12.2025
	U-Düse, Leimaustritt in der Nut, 4 x 8 mm	513011	31.12.2025

¹ Abkündigungsjahr: 2020

Zubehör / Werkzeuge

	Bezeichnung	Art.Nr.	Verfügbarkeit
	Flächenroller, 180 mm mit Gummiwalze	512602	31.12.2025
	Ersatzgummiwalze, 180 mm	552610	31.12.2025
	Pinsel, 50 x 35 mm	512605	31.12.2025
	Flächendüse, 70 mm	512607	31.12.2025
	Flächendüse, 120 mm	512612	31.12.2025
	Flächendüse, 180 mm	512618	31.12.2025
	Dübeldüse, Ø 6 x 20 mm	512801	31.12.2025
	Dübeldüse, Ø 8 x 25 mm	512802	31.12.2025
	Dübeldüse, Ø 8 x 32 mm	512803	31.12.2025
	Dübeldüse, Ø 3/8" x 30 mm	512804	31.12.2025
	Dübeldüse, Ø 10 x 30 mm	512805	31.12.2025

¹ Abkündigungsjahr: 2020














Leimdüsen¹

Zubehör / Werkzeuge

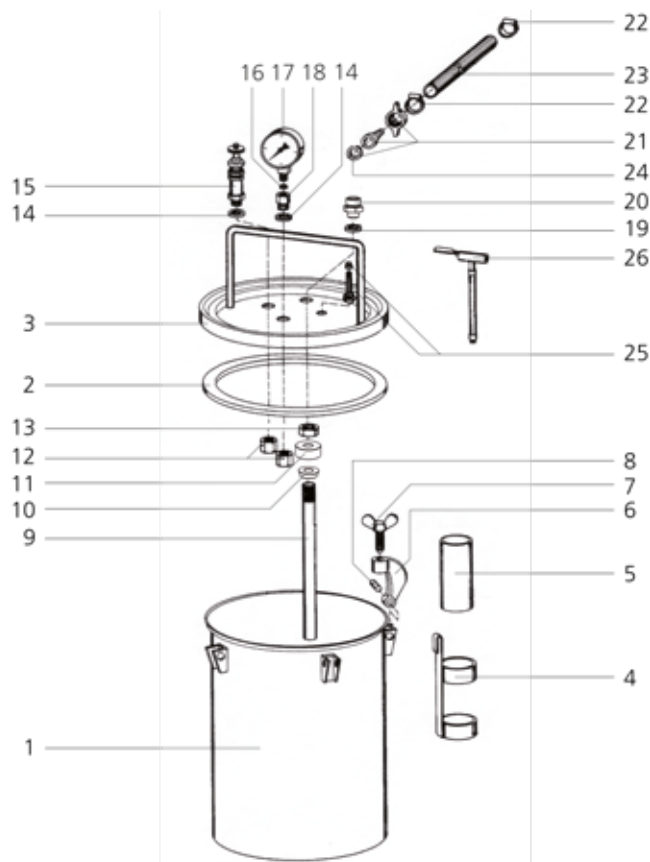
	Bezeichnung	Art. Nr.	Verfügbarkeit
	Dübeldüse, Ø 12 x 40 mm	512806	31.12.2025
	Dübeldüse, Ø 14 x 40 mm	512807	31.12.2025
	Dübeldüse, Ø 15 x 45 mm	512808	31.12.2025
	Dübeldüse, Ø 16 x 45 mm	512809	31.12.2025
	Dübeldüse 2-fach, Ø* mm, A = 32 mm	512822	31.12.2025
	Lamello-Düse, Grösse 0-20	512846	31.12.2025
	Universalspachtel, 30 x 100 x 4.5 mm	512870	31.12.2025
	Universalspachtel, 50 x 110 x 4.5 mm	512871	31.12.2025

* nach Ihren Angaben.

	Bezeichnung	Art. Nr.	Verfügbarkeit
	Rollspachtel, 25 mm, Ø 7 mm	512879	31.12.2025
	Rollspachtel, 50 mm, Ø 7 mm	512875	31.12.2025
	Rollspachtel, 50 mm massiv, Ø 7 mm	512876	31.12.2025
	Rollspachtel, 75 mm, Ø 9 mm	512877	31.12.2025
	Ersatzrolle, 50 mm, Ø 7 mm	552820	31.12.2025
	Ersatzrolle, 75 mm, Ø 9 mm	552827	31.12.2025
	Ersatzrolle, 25 mm, Ø 7 mm	552831	31.12.2025
	Halter mit 2 Schrauben zu Rollspachtel	552822	31.12.2025
	Kupplungsstück mit Aussengewind, M8	533230	31.12.2025
	Kupplungsstück mit 2 Schrauben, M4 x 10 mm	533240	31.12.2025
	Kupplungsstück für Runddüse + Spitzdüse	583208	31.12.2025

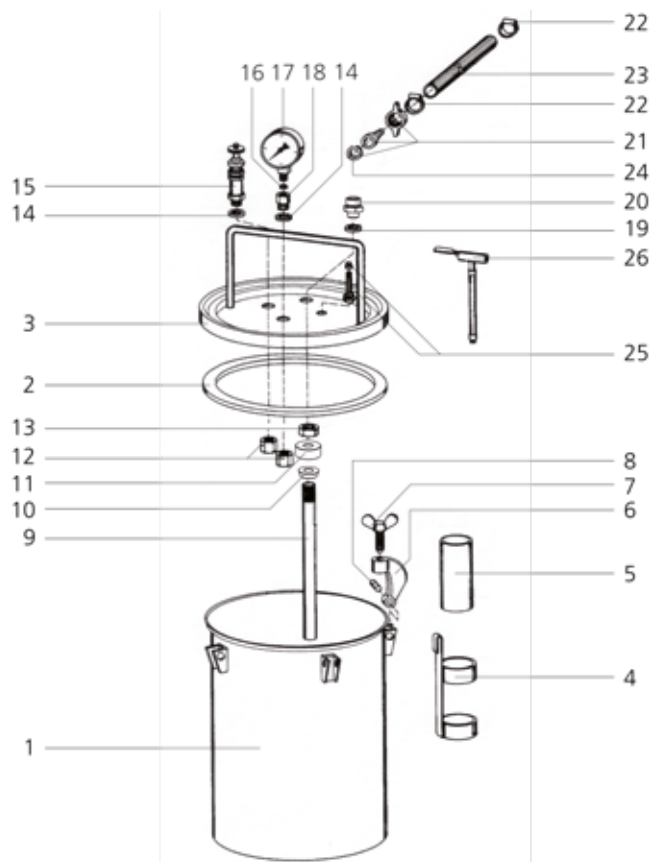
¹ Abkündigungsjahr: 2020

Ersatzteile



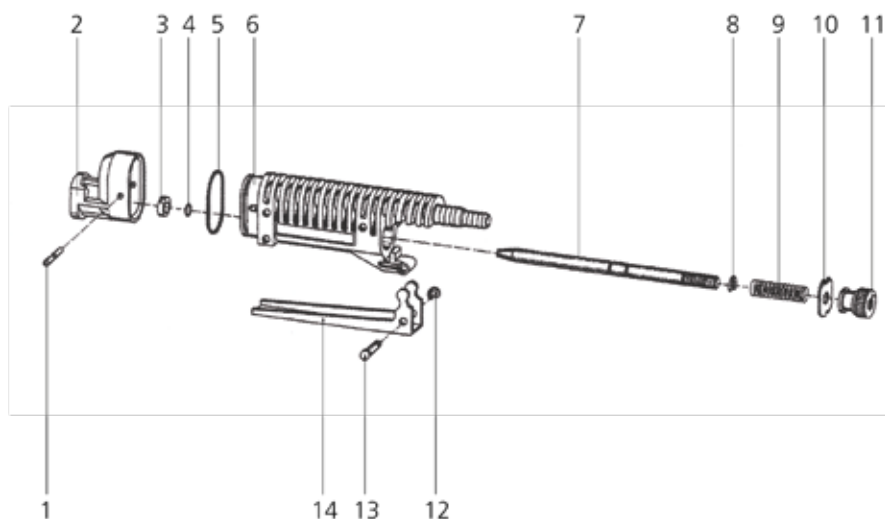
Pos.	Bezeichnung	Art. Nr.	Verfügbarkeit
12, 14, 15	Sicherheitsventil kompl.		
12, 14, 16, 17, 18	Manometer kompl.		
2, 3, 9 – 20, 25	Deckel kompl.		
4, 5	Wasserbehälter kompl.	siehe Zubehör/Werkzeuge	
1	Druckkessel	552010	31.12.2030
2	Dichtungsring Ø 190 / 210 × 7 mm	552012	31.12.2030
3	Deckel	552011	31.12.2030
4	Flaschenhalter	552024	31.12.2030
5	Flasche Ø 62 / 60 mm	552025	31.12.2030
6	Spannbride	552026	31.12.2030
7	Flügelschraube	552027	31.12.2030
8	Knebelkerbstift	552028	31.12.2030
9	Steigrohr gekröpft LK 5 PUR	552084	31.12.2024
10	Dichtscheibe zu LK 5 PUR	582030	31.12.2024
11	Überwurfmutter zu LK 5 PUR	nicht mehr erhältlich	582031
12	Gegenmutter SW 19 mm	552022	31.12.2030
13	Sechskantmutter 3 / 8"	552021	31.12.2030
14	Dichtung Ø 13 / 19 × 2 mm	552052	31.12.2030
15	Sicherheitsventil 5 bar	552013	31.12.2030
16	Dichtung Ø 13 / 24 × 2.5 mm	552050	31.12.2030
17	Manometer	552015	31.12.2030
18	Manometeranschluss	552016	31.12.2030
19	Dichtung Ø 17 / 30 × 3 mm	552053	31.12.2030
20	Anschlussbogen	552018	31.12.2030

Ersatzteile



Pos.	Bezeichnung	Art. Nr.	Verfügbarkeit
21	Schlauchverschraubung 1/2" x 13 mm	553273	31.12.2024
22	Schlauchbride	552020	31.12.2030
23	Schlauch per Meter Ø 13 mm PUR schwarz	nicht mehr erhältlich	553277
24	Dichtung Ø 11 / 18 x 2 mm	552054	31.12.2030
25	Gummiventil	552017	31.12.2030
26	Pumpenschlauch	552029	31.12.2025

¹ Abkündigungsjahr: 2014



Pos.	Bezeichnung	Art. Nr.	Verfügbarkeit
3, 4, 5	Dichtungssatz PUR	552235	31.12.2030
1, 2, 3, 4, 5, 7, 8	Reparatursatz PUR	552236	31.12.2030
1	Stift	552201	31.12.2030
2	Pistolenkopf PUR, Öffnung 5 mm	552239	31.12.2030
3	Dichtung Ø 12.4 / 5.6 × 3 mm	552203	31.12.2030
4	Runddichtring PUR 5.28 × 1.78 mm	552250	31.12.2030
5	Runddichtring PUR 26 × 2 mm	552251	31.12.2030
6	Gehäuse	552206	31.12.2030
7	Düsennadel PUR, gekürzt	552240	31.12.2030
8	Sicherungscheibe 4 mm	552208	31.12.2030
9	Druckfeder 40 × 10 × 1.7 mm	552209	31.12.2030
10	Platte	552210	31.12.2030
11	Dosiermutter PUR	552248	31.12.2030
12	Sicherungscheibe 2.3 mm	552212	31.12.2030
13	Bolzen	552213	31.12.2030
14	Hebel	552214	31.12.2030

¹ Abkündigungsjahr: 2020



Leimdüsen PUR¹

Zubehör / Werkzeuge

Pos.	Bezeichnung	Art. Nr.	Verfügbarkeit
	Kantendüse PUR, 30 mm, zerlegbar, 2 Leimaustritte 3.0 × 1.0 × 5.0 mm	512480	31.12.2025
	Kantendüse PUR, 40 mm, zerlegbar, 4 Leimaustritte 3.0 × 1.0 × 5.0 mm	512481	31.12.2025
	Kantendüse PUR, 50 mm, zerlegbar, 4 Leimaustritte 3.5 × 1.0 × 5.0 mm	512482	31.12.2025
	Kantendüse PUR, 60 mm, zerlegbar, 4 Leimaustritte 3.5 × 1.0 × 5.0 mm	512483	31.12.2025
	Spitzdüse PUR, Ø 5/1.5 × 25 mm	512490	31.12.2025
	Flächendüse PUR, 100 mm, zerlegbar, 6 Leimaustritte 3.5 × 1.5 mm	512679	31.12.2025







¹ Abkündigungsjahr: 2020



Minicol

Leimauftrags-Systeme

Zubehör / Werkzeuge





	Bezeichnung		Art. Nr.	Verfügbarkeit
	Leimbehälter	für Minicol	335510	
	Sockel aus Massivholz	für Minicol	285515	
	Kunststoffdüse		335511	
	Metalldüse		285512	
	Spitzdüse		335522	
	Metalldüse für Lamellen Grösse H9		285509	



Dosicol¹

Leimauftrags-Systeme

Ersatzteile

Pos.	Bezeichnung	Art. Nr.	Verfügbarkeit
1	Düse zu Dosicol Mod. 20	287020	31.12.2027
2	Düse zu Dosicol Mod. 2	287022	31.12.2027
3	Dübel-Düsen 8/10/12 mm zu Dosicol	287027	31.12.2027
4	Sockel zu Dosicol	287010	31.12.2027
			
5	Leimflasche Dosicol mit Dosierpumpe	287012	31.12.2027
			
6	Deckel zu Dosicol	337001	31.12.2027
			
7	Wasserbehälter zu Dosicol	337040	31.12.2027
			
8	Dosicol Schlüssel SW 12	271770	31.12.2027

¹ Abkündigungsjahr: 2017



Lamello AG
Verbindungstechnik
Hauptstrasse 149
CH-4416 Bubendorf

Tel. +41 (0)61 935 36 36
Fax +41 (0)61 935 36 06
info@lamello.com
www.lamello.com