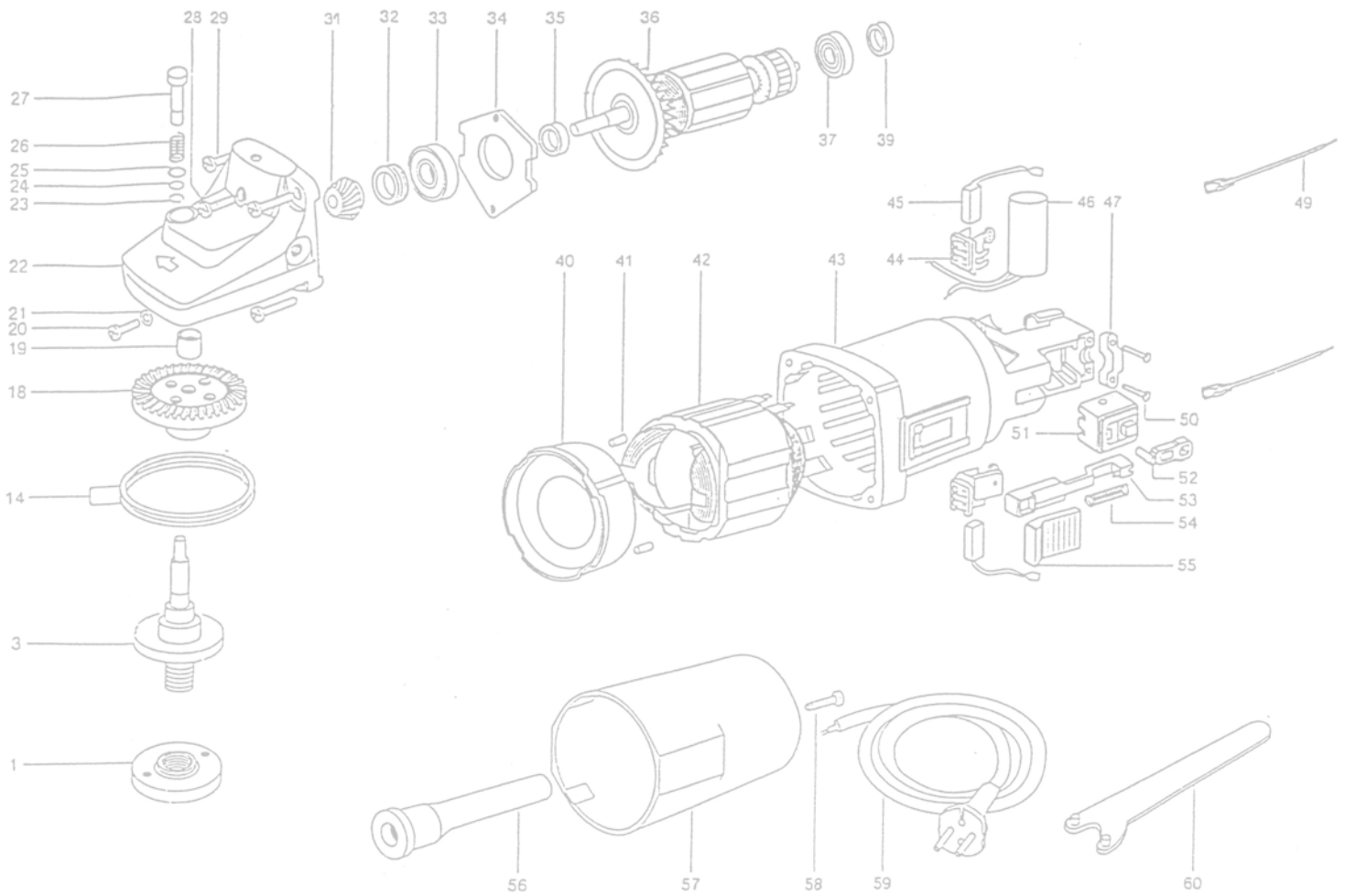




# Ersatzteile, Zubehör / Werkzeuge

Motoren



Januar 2024

---

**Hinweis:** Lamello bemüht sich, Ihnen aktuelle und genaue Informationen zur Verfügung zu stellen. Wir übernehmen jedoch keine Garantie für die Richtigkeit und Vollständigkeit der Informationen. Technische Änderungen bleiben auch ohne Vorankündigung vorbehalten. Es gelten unsere allgemeinen Verkaufs- und Lieferbedingungen.

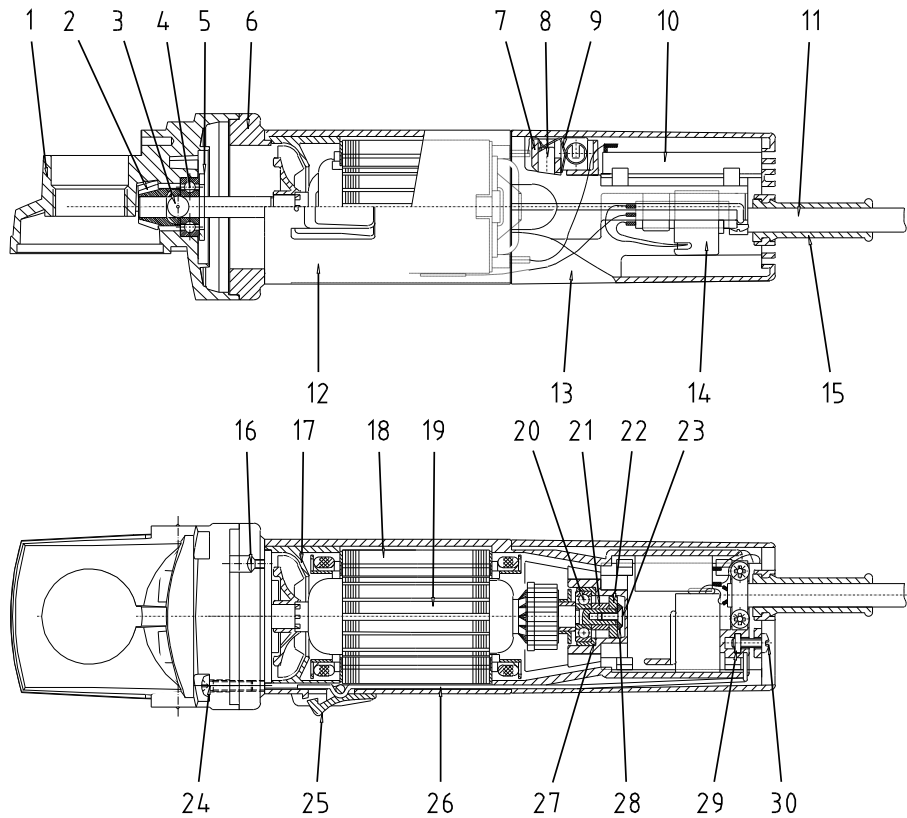
---



<b>Elektromotor</b>		<b>4–33</b>
L43 S2 – Top20 S2, S3	Ersatzteile	4–5
L44, L44 E – Top20 S4, Top 21, Variocut	Ersatzteile	6–7
L44 EZ – Zeta	Ersatzteile	8
L45	Ersatzteile	9–10
L46 – Classic C3, G2A	Ersatzteile	11–12
L81 – Classic X	Ersatzteile	13
	Zubehör/Werkzeuge	14
L82 – Classic X	Ersatzteile	15
L83 – Classic X Akku	Ersatzteile	16
L49 (D7640H) – Patchmaker 2 (Sägeeinheit)	Ersatzteile	17
L52 – Patchmaker 2 (Sägeeinheit)	Ersatzteile	18
L48 – Profila E	Ersatzteile	19–20
	Zubehör/Werkzeuge	21
L51 – Profila E, 120 V, / L51 Patchmaker 2, 230V	Ersatzteile	22–23
	Zubehör/Werkzeuge	24
L56 – Lamina E2	Ersatzteile	25–26
L60 S2 – Plano 45 S2	Ersatzteile	27–28
L62 – Minisport G20 S2	Ersatzteile	29–30
L63 – Cantex Ergo	Ersatzteile	31
L73 – Tanga Delta (H, S2)	Ersatzteile	32
L74 – Tanga Delta (H, S2)	Ersatzteile	33
L75 – Tanga DX200	Ersatzteile	34
<b>Druckluftmotor</b>		<b>35–36</b>
P51, P52 – Profila P2, Profila Pro	Ersatzteile	35
	Zubehör/Werkzeuge	36

Auf gewünschtes Produkt im Inhaltsverzeichnis klicken

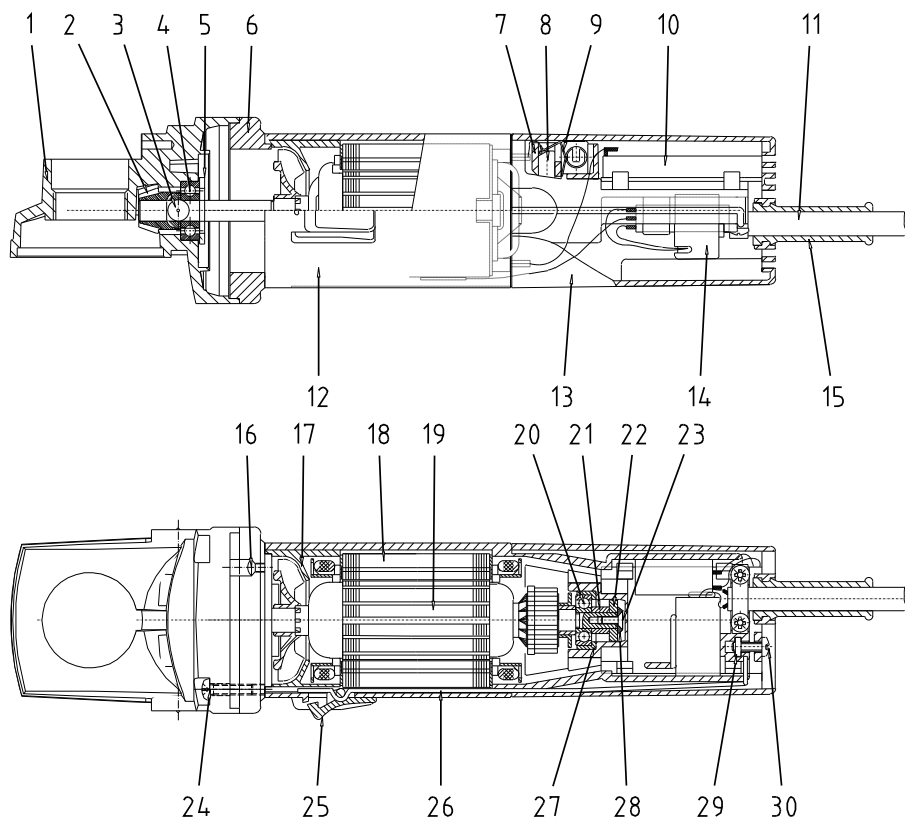
## Ersatzteile



Pos.	Bezeichnung		Art. Nr.	Verfügbarkeit
1	Getriebegehäuse	nicht mehr erhältlich	314323	
2	Ritzel + Tellerrad spiralverzahnt zu L43 S2 / S3	nicht mehr erhältlich	314324	
3	Gewindestift M8 x 10 mm	nicht mehr erhältlich	357811	
4	Rillenkugellager 608-ZZ		313215	31.12.2030
5	Haltebügel	nicht mehr erhältlich	321041	
7, 9	Bürstenhalter, Schenkelfeder		314314	31.12.2032
8	Kohlebürste 230 V		314305	31.12.2032
	Kohlebürste 120 V US		314305US	31.12.2032
10	Digital-Elektronik mit PTC, Kondensator 230 V	nicht mehr erhältlich	314307	
	Digital-Elektronik mit PTC, Kondensator 120 V	nicht mehr erhältlich	314307US	
	Kondensator 0.22mF 230 V / 120 V		316005	31.12.2029
11	Kabel mit Stecker CH Typ 11		313720	
	Kabel mit Stecker DE Schuko		317211	31.12.2027
	Kabel mit Stecker US		315012	
	Kabel mit Stecker GB	nicht mehr erhältlich	315014	
12	Isoliergehäuse, Kabelbride mit Schrauben		314310	31.12.2027
13	Motorenkappe		314311	31.12.2027
14	Schalter 230 V / 120 V		314303	31.12.2032
15	Kabelschutz		314410	
16	PT-Schraube KA 30 x 18 mm	nicht mehr erhältlich	355318	
17	Lüfterabdeckung		314315	31.12.2027
18	Stator mit PTC 230 V zu L43 S2		314302	31.12.2027
	Stator mit PTC 120 V US zu L43 S2		314302US	31.12.2027
	Stator mit PTC 230 V, 600 W zu L43 S3	nicht mehr erhältlich	314308	

<sup>1</sup> Abkündigungsjahr: 2005

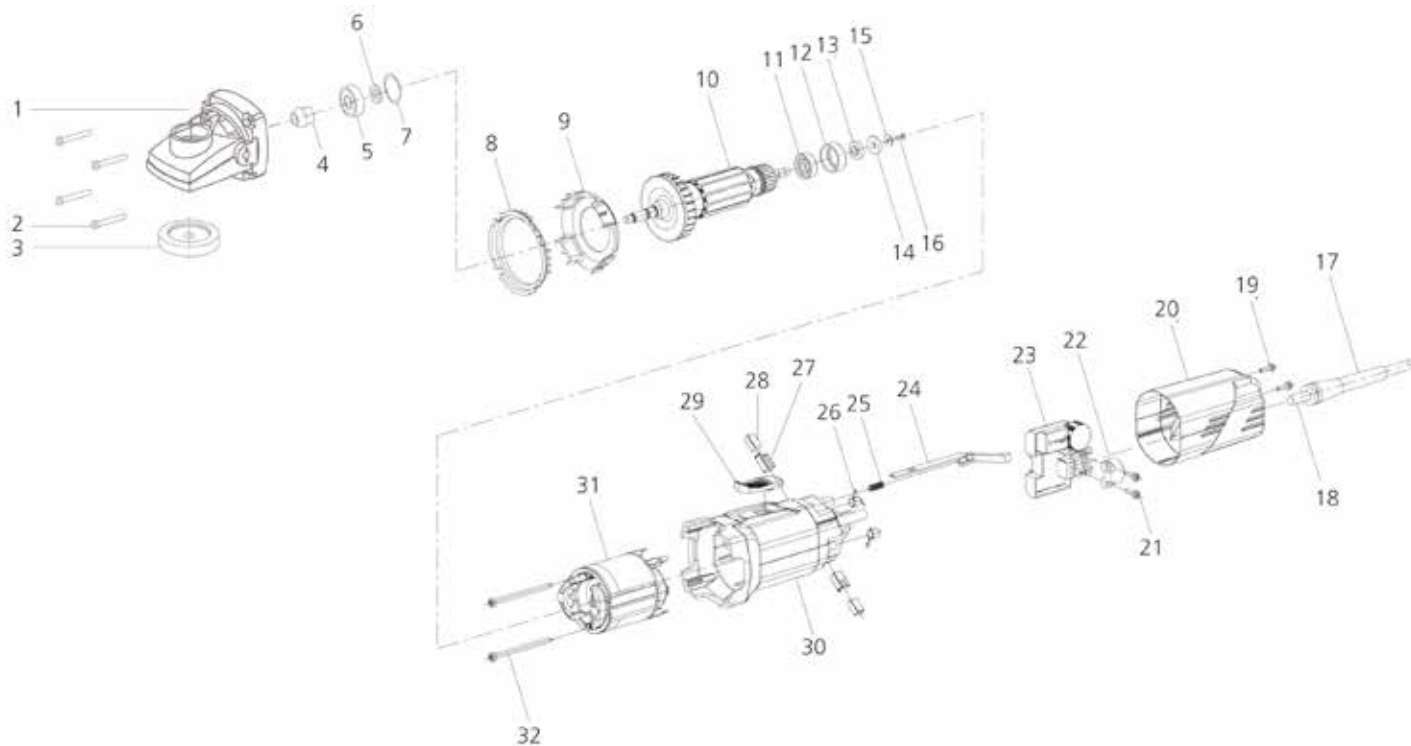
<sup>2</sup> Abkündigungsjahr: 2008



Pos.	Bezeichnung	Art. Nr.	Verfügbarkeit
	Stator mit PTC 120 V US, 600 W zu L43 S3	314308US	nicht mehr erhältlich
19, (2), 4, 5, 20, 21, 22, 23, 28	Anker komplett 120 V mit Ritzel / ohne Tellerrad zu L43 S2 <sup>1</sup>	314325US	nicht mehr erhältlich
	Anker komplett 120 V 600 W zu L43 S3	314326US	nicht mehr erhältlich
	Anker komplett 230 V 600 W zu L43 S3	314326	nicht mehr erhältlich
	Anker komplett 230 V zu L43	314301	nicht mehr erhältlich
	Anker komplett 120 V zu L43	314301US	nicht mehr erhältlich
19, 1	Lüfter	315102	31.12.2027
20	Rillenkugellager 626 2RS	314320	31.12.2027
21, 22, 23, 28	Ringmagnet komplett	314306	31.12.2027
24	LS-Schraube M 4 x 18mm	355420	nicht mehr erhältlich
25	Schalterknopf	314312	31.12.2032
26	Schaltstange	314313	31.12.2032
27	Dämmring	314316	31.12.2027
29, 30	Vierkantmutter, Linsenschraube M 4 x 10mm	314322	31.12.2027
1-30	Elektromotor L 44 E komplett 230 V CH	304415CH	
	Elektromotor L 44 E komplett 230 V DE	304415D	
	Elektromotor L 44 E komplett 120 V US	304415US	
	Elektromotor L 44 E komplett 230 V GB	304415GB	
	Elektromotor L 44 E komplett 120 V AU	304415AU	

<sup>1</sup> Abkündigungsjahr: 2005

<sup>2</sup> Abkündigungsjahr: 2008



Pos.	Bezeichnung	Art. Nr.	Verfügbarkeit
1	Getriebegehäuse mit Spindelstopp	314425	
2	Blechschaube Ø 4 x 20 mm	314462	
3	Tellerrad spiralverzahnt	314441	
4	Ritzel spiralverzahnt	314463	
3, 4	Ritzel + Tellerrad spiralverzahnt	314442	
5	Rillenkugellager 6000 - 2RS	313211	
6	Sicherungsring DIN 471 10 x 1 mm	314444	
7	O-Ring Ø 26 x 1 mm	314445	
8	Sichtschutz	314413	
9	Lüfterabdeckung	314412	
4-7 + 10-16	Anker komplett 230 V	314461	
	Anker komplett 120 V	314460	
11	Rillenkugellager 627 - 2RS - J/Y	314424	
12	Dämmring	314411	
13	Stützring	314449	
14	Ringmagnet 16-polig	314448	
15	Scheibe VSM M3	314447	
16	Senkkopfschraube M3 x 8 mm	314446	
17	Knickschutz	314410	
18	Kabel mit Euro-Stecker Typ C, 2 x 1 mm <sup>2</sup> , Ø 8.1 mm	313720	
	Kabel mit Schuko-Stecker Typ F, 2 x 1 mm <sup>2</sup> , Ø 8.1 mm	313721	
	Kabel mit US-Stecker, 2 x 1 mm <sup>2</sup> , Ø 8.1 mm	315012	
	Kabel mit GB-Stecker, 2 x 1 mm <sup>2</sup> , Ø 8.1 mm	315016	
	Kabel mit AUS/NZ-Stecker, 2 x 1 mm <sup>2</sup> , Ø 8.1 mm	315013	

<sup>1</sup> Abkündigungsjahr: 2011

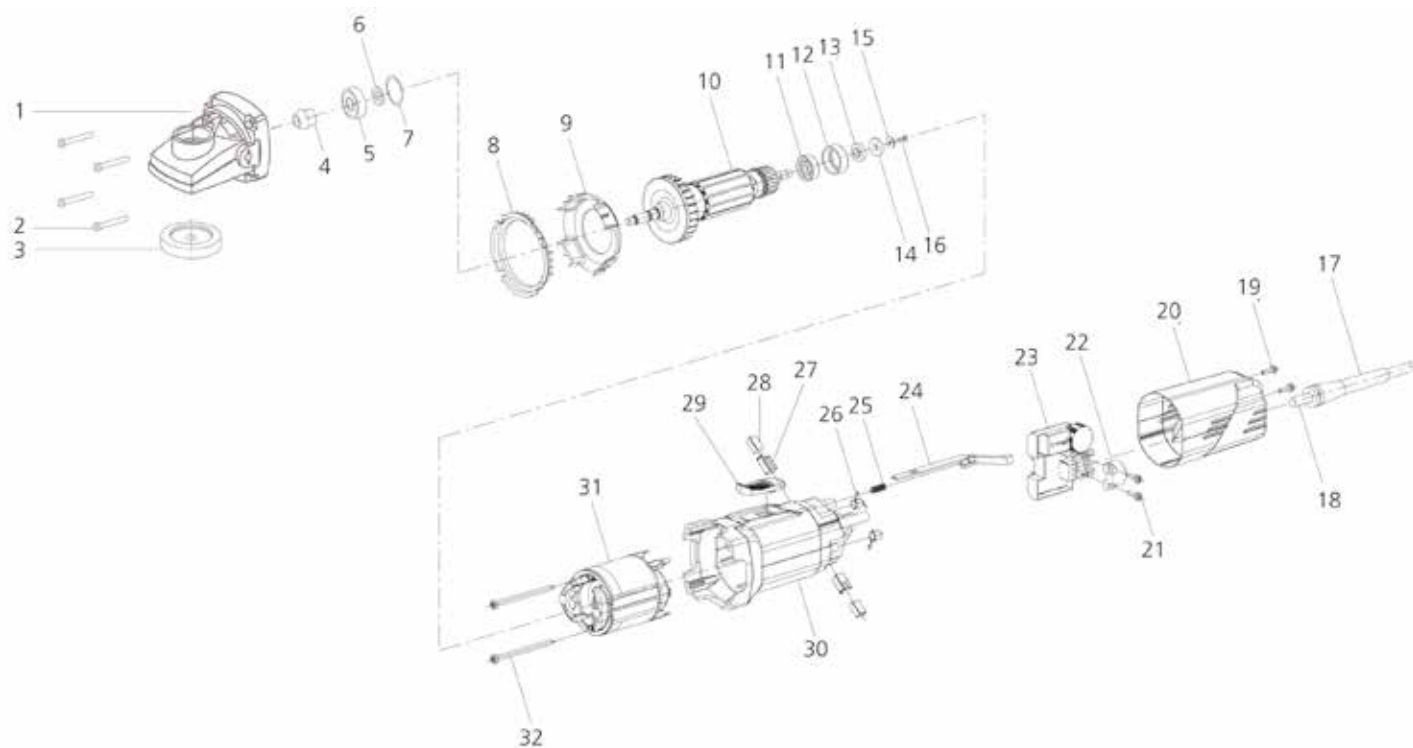
<sup>2</sup> Abkündigungsjahr: 2020



# L44<sup>1</sup>, L44 E – Top 20 S4<sup>1</sup>, Top 21, Variocut<sup>2</sup>

Elektromotor

## Ersatzteile



Pos.	Bezeichnung	Art. Nr.	Verfügbarkeit
19, 20	Endkappe mit Schrauben	314426	
21, 22, 23	Schalter inkl Digital-Elektronik mit PTC 230 V	314451	
	Schalter inkl Digital-Elektronik mit PTC 120 V	314450	
24, 25, 29	Schaltstange, Schaltschieber, Feder (3-teilig)	314427	
26	Drehfeder für Kohlebürste	314409	
27	Bürstenhalter	314407	
28	Kohlebürste 230 V (1 Paar)	314408	
	Kohlebürste 120 V (1 Paar)	314430	
30	Motorengehäuse	314404	
31	Stator 230 V	314458	
	Stator 120 V	314457	
32	Schrauben Ø 4 x 68mm für Stator	314414	
	Elektromotor L 44 E komplett mit Führung und Höhenverstellung 230 V CH	304415CH	
	Elektromotor L 44 E komplett mit Führung und Höhenverstellung 230 V DE	304415D	
	Elektromotor L 44 E komplett mit Führung und Höhenverstellung 120 V US	304415US	
	Elektromotor L 44 E komplett mit Führung und Höhenverstellung 240 V GB	304415GB	
	Elektromotor L 44 E komplett mit Führung und Höhenverstellung 240 V AU	304415AU	

<sup>1</sup> Abkündigungsjahr: 2011

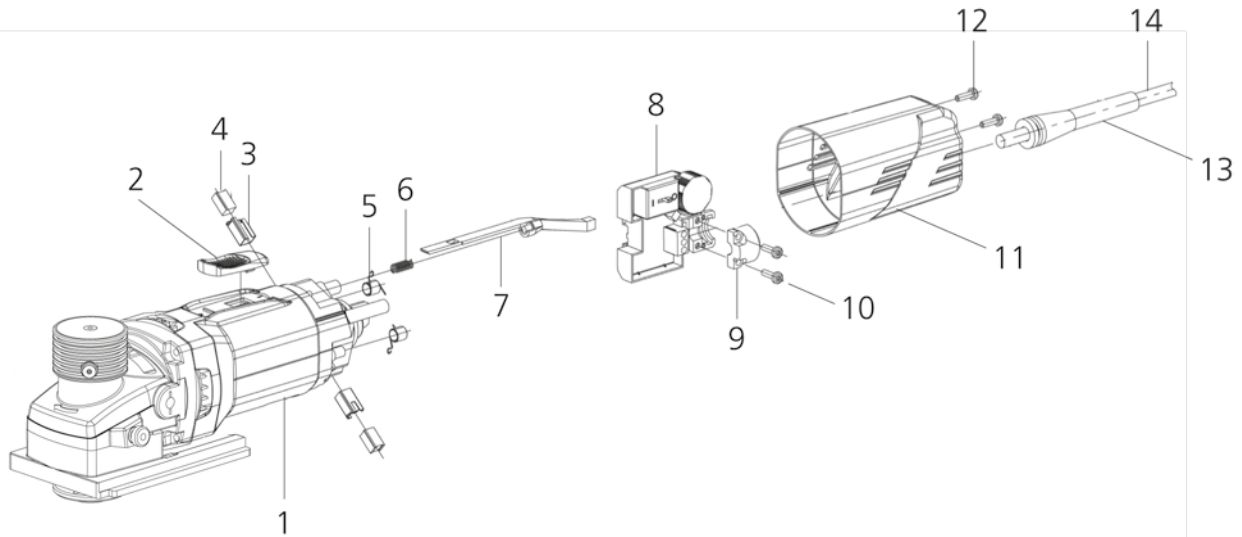
<sup>2</sup> Abkündigungsjahr: 2020



## L44 EZ – Zeta

Elektromotor

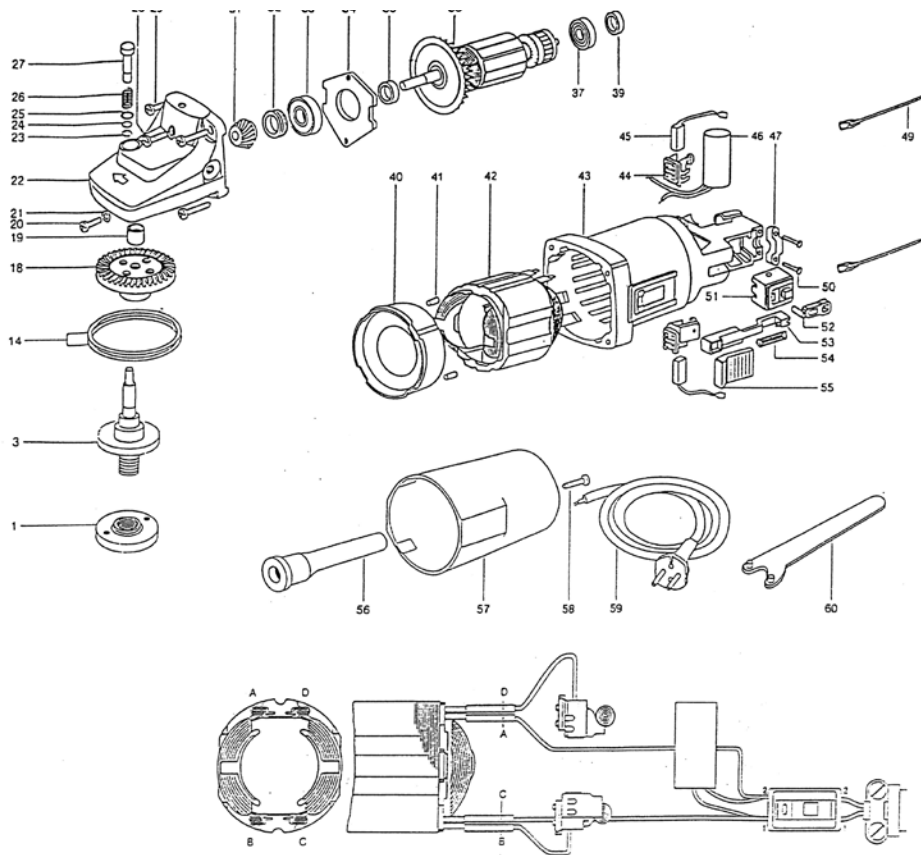
### Ersatzteile



Pos.	Bezeichnung	Art. Nr.	Verfügbarkeit
1	Elektromotor L44 EZ komplett mit Führung und Hubmechanik 230 V CH, revidiert	304441CH	
	Elektromotor L44 EZ komplett mit Führung und Hubmechanik 230 V DE, revidiert	304441D	
	Elektromotor L44 EZ komplett mit Führung und Hubmechanik 120 V US, revidiert	304441US	
	Elektromotor L44 EZ komplett mit Führung und Hubmechanik 230 V GB, revidiert	304441GB	
	Elektromotor L44 EZ komplett mit Führung und Hubmechanik 230 V AU, revidiert	304441AU	
3	Bürstenhalter	314407	
4	Kohlebürste 230 V (1 Paar)	314408	
	Kohlebürste 120 V (1 Paar)	314430	
5	Drehfeder für Kohlebürste	314409	
2, 6, 7	Schaltstange, Schaltschieber, Feder (3-teilig)	314427	
8, 9, 10	Schalter inkl Digital-Elektronik mit PTC 230 V	314451	
	Schalter inkl Digital-Elektronik mit PTC 120 V	314450	
11, 12	Endkappe mit Schrauben	314426	
13	Knickschutz	314410	
14	Kabel mit Euro-Stecker Typ C, 2 x 1 mm <sup>2</sup> , Ø 8.1 mm	313720	
	Kabel mit Schuko-Stecker Typ F, 2 x 1 mm <sup>2</sup> , Ø 8.1 mm	313721	
	Kabel mit US-Stecker, 2 x 1 mm <sup>2</sup> , Ø 8.1 mm	315012	
	Kabel mit GB-Stecker, 2 x 1 mm <sup>2</sup> , Ø 8.1 mm	315016	
	Kabel mit AUS/NZ-Stecker, 2 x 1 mm <sup>2</sup> , Ø 8.1 mm	315013	

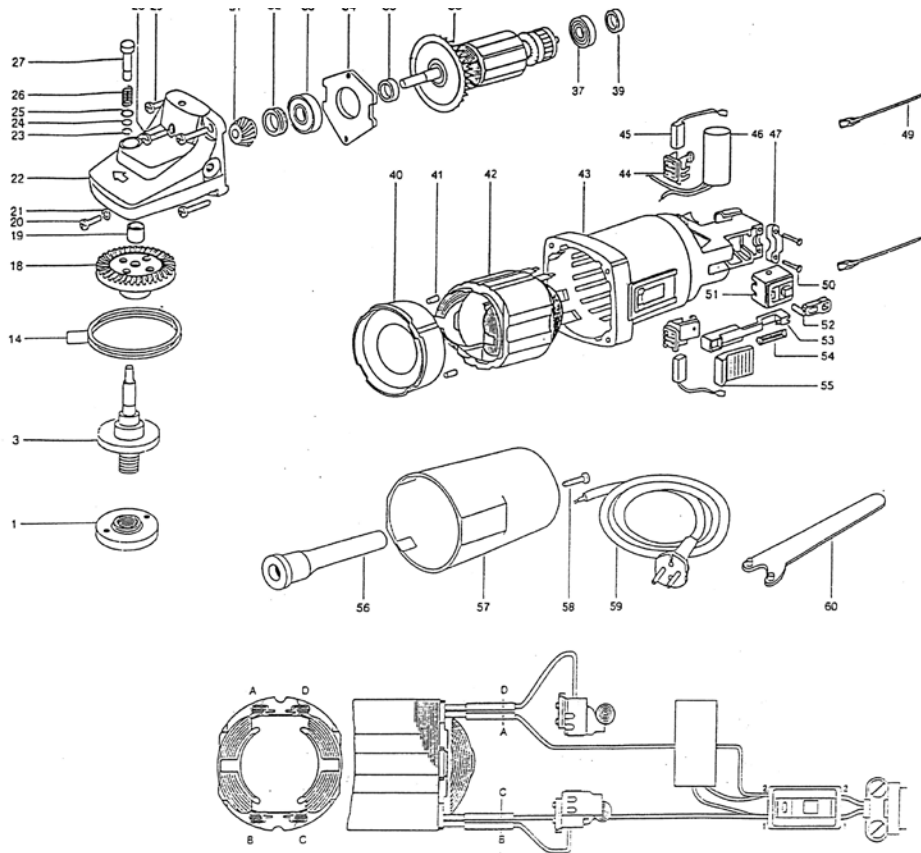


**Ersatzteile**



Pos.	Bezeichnung	Art. Nr.	Verfügbarkeit
1	Flansch (Spannmutter)	314546	31.12.2025
3	Frässpindel	314544	31.12.2025
14	Distanzscheibe	314534	31.12.2025
18	Tellerrad	314519	31.12.2025
18 + 31	Tellerrad mit Ritzel	314542	31.12.2025
19-28	Getriebegehäuse	314540	31.12.2025
29	Schrauben	314532	31.12.2025
32	Dichtungsschnecke	314521	31.12.2025
33	Rillen-Kugellager 629 ZR	314522	31.12.2027
37	Rillen-Kugellager 626 Z	313213	31.12.2030
31-37	Anker komplett 230 V ohne Tellerrad	314505	31.12.2025
	Anker komplett 120 V ohne Tellerrad	314506	31.12.2025
39	Dämmring	314527	31.12.2025
40, 41	Luftführungsscheibe	314531	31.12.2025
42	Feldpaket 230 V / 240 V	314507	31.12.2025
	Feldpaket 120 V	314508	31.12.2025
43, 47, 50	Motorengehäuse rot	314615	31.12.2025
44	Bürstenhalter 230 V / 120 V	314517	31.12.2030
45	Kohlebürste 230 V / 120 V	314514	31.12.2030
46	Kondensator	314513	31.12.2025
49	Anschlussleitung	314533	31.12.2025
49.1	Drosselspule	314512	31.12.2025
51	Schalter	314510	31.12.2030
52-55	Schaltstange mit Schieber komplett	314511	31.12.2030

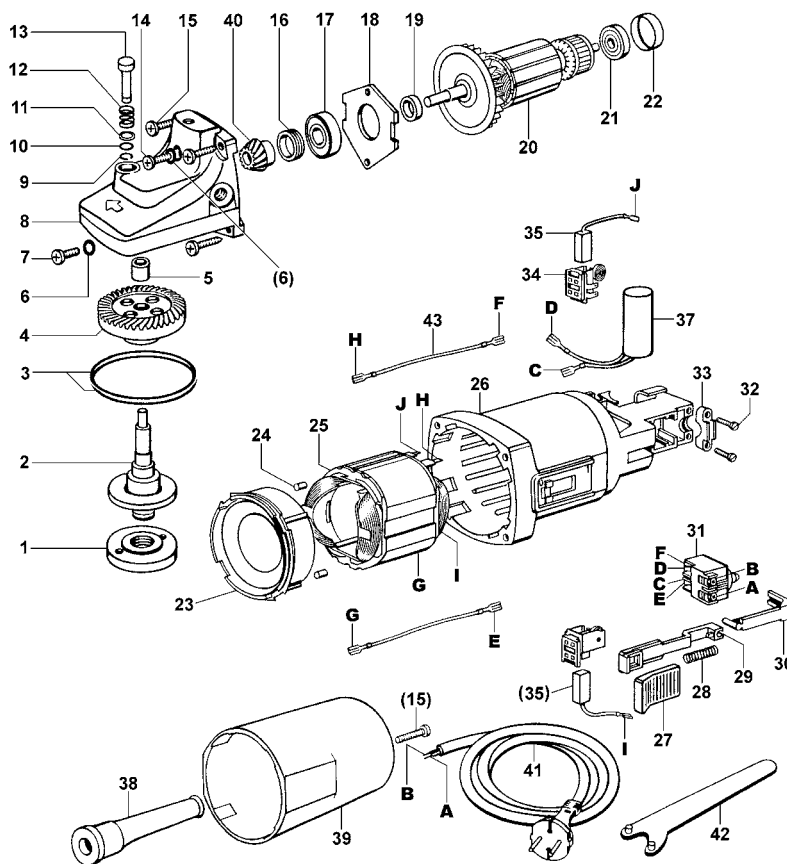
**Ersatzteile**



Pos.	Bezeichnung	Art. Nr.	Verfügbarkeit
56	Kabelschutz	314528	31.12.2025
57	Motorkappe	314516	31.12.2025
58	Schraube	314532	31.12.2025
59	Kabel mit Euro-Stecker Typ C, 2 × 1 mm <sup>2</sup> , Ø 8.1 mm	313720	
	Kabel mit Schuko-Stecker Typ F, 2 × 1 mm <sup>2</sup> , Ø 8.1 mm	317211	31.12.2027
	Kabel mit US-Stecker, 2 × 1 mm <sup>2</sup> , Ø 8.1 mm	315012	
60	Stirnlochschlüssel 30/5 mm	271949	31.12.2025

<sup>1</sup> Abkündigungsjahr: 2015

## Ersatzteile



Pos.	Bezeichnung	Art. Nr.	Verfügbarkeit
1	Flansch (Spannmutter)	314546	31.12.2025
2	Frässpindel	314544	31.12.2025
3	Distanzscheibe	314534	31.12.2025
4	Tellerrad	314519	31.12.2025
4, 40	Tellerrad mit Ritzel	314542	31.12.2025
5, 8–14	Getriebegehäuse	314540	31.12.2025
7	Schraube M4 × 3 mm	als Einzelteil erhältlich	
15	Schrauben	314532	31.12.2025
16	Dichtungsschnecke	314521	31.12.2025
17	Rillen-Kugellager 629 ZR	314522	31.12.2027
21	Rillen-Kugellager 626 Z	313213	31.12.2030
16–22, 40	Anker komplett 230 V ohne Tellerrad	314505	31.12.2025
	Anker komplett 120 V ohne Tellerrad	314506	31.12.2025
22	Dämmring	314527	31.12.2025
23, 24	Luftführungsscheibe	314531	31.12.2025
25	Feldpaket 230 V	314507	31.12.2025
	Feldpaket 120 V	314508	31.12.2025
26	Motorengehäuse rot	314615	31.12.2030
27–30	Schaltstange mit Schieber komplett	314611	31.12.2030
31	Schalter	314610	31.12.2030
31 A (Pos. 31 + 37)	Schalter mit Kondensator	314612	31.12.2030
34	Bürstenhalter 230 V / 120 V	314517	31.12.2030
35, 36	Kohlebürste 230 V / 120 V	314514	31.12.2030
37	Kondensator	nicht mehr erhältlich	314613

<sup>1</sup> Abkündigungsjahr: 2013

<sup>2</sup> Abkündigungsjahr: 2015

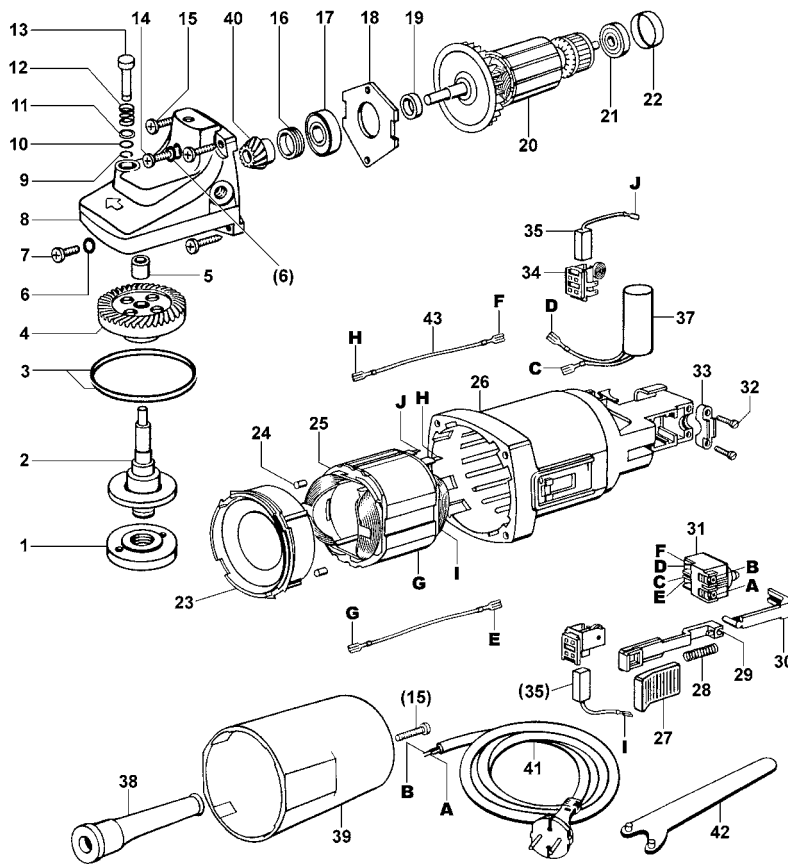
Fortsetzung nächste Seite



# L46<sup>1,2</sup> – Classic C3<sup>1</sup>, G2A<sup>2</sup>

Elektromotor

## Ersatzteile



Pos.	Bezeichnung	Art. Nr.	Verfügbarkeit
38	Kabelschutz	314528	31.12.2025
39	Motorkappe	314516	31.12.2025
1 – 39	Elektromotor komplett 230 V CH	308101	31.12.2031
	Elektromotor komplett 230 V DE	308101	31.12.2031
	Elektromotor komplett 120 V US	308101	31.12.2031
4 + 40	Tellerrad mit Ritzel	314542	31.12.2025
41	Kabel mit Euro-Stecker Typ C, 2 × 1 mm <sup>2</sup> , Ø 8.1 mm	313720	
	Kabel mit Schuko-Stecker Typ F, 2 × 1 mm <sup>2</sup> , Ø 8.1 mm	313721	
	Kabel mit US-Stecker, 2 × 1 mm <sup>2</sup> , Ø 8.1 mm	315012	
42	Stirnlochschlüssel 30/5 mm	271949	31.12.2025
43	Anschlussleitung	314533	31.12.2025
43.1	Drosselspule	314512	31.12.2025

<sup>1</sup> Abkündigungsjahr: 2013

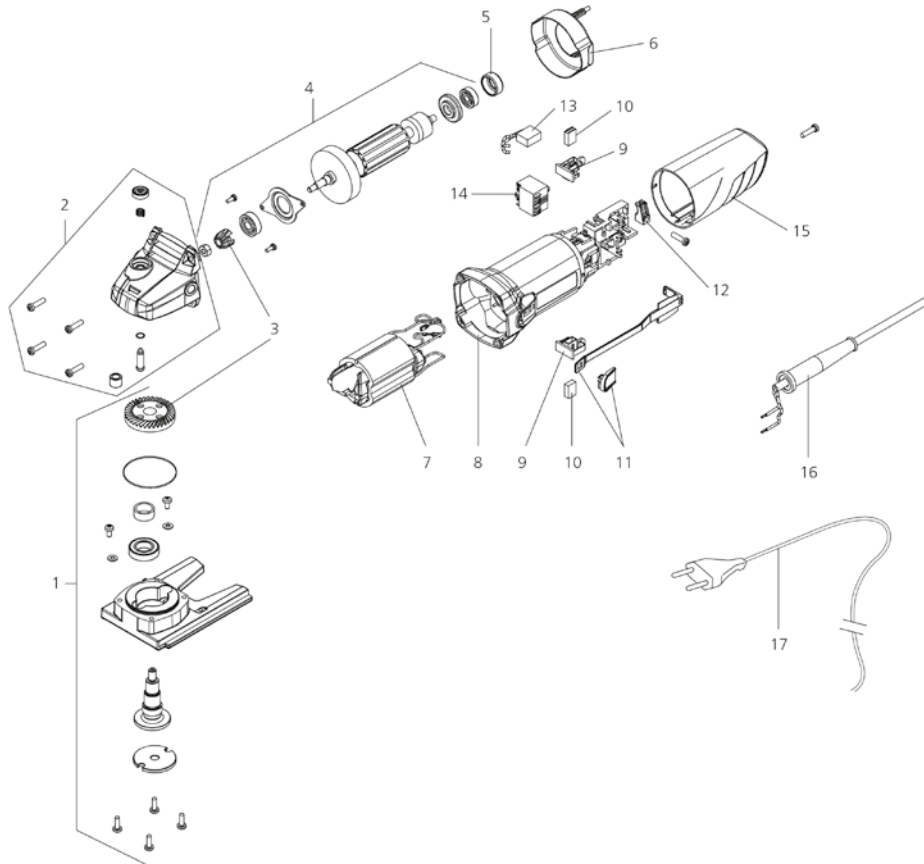
<sup>2</sup> Abkündigungsjahr: 2015



# L81<sup>1</sup> – Classic X

Elektromotor

## Ersatzteile



Pos.	Bezeichnung	Art. Nr.	Verfügbarkeit
1	Führungsgehäuse komplett	251011	
2	Getriebegehäuse komplett	318115	
3	Tellerrad und Ritzel	318113	
4	Anker komplett 230 V inkl. Ritzel	318117	
	Anker komplett 120 V inkl. Ritzel	318120	
5	Gummibuchse	318121	
6	Luftleitscheibe	318122	
7	Feldpaket 230 V	318123	
	Feldpaket 120 V	318124	
8	Motorgehäuse	318125	
9	Bürstenhalter	318126	
10	Kohlebürstensatz	318127	
11	Schaltstange und Schaltschieber	318130	
12	Kabelschelle	318131	
13	Kondensator	318132	
14	Schalter	318133	
15	Motorkappe	318134	
16	Kabelschutz	318135	
17	Kabel mit Euro-Stecker Typ C, 2 × 1 mm <sup>2</sup> , Ø 8.1 mm	313720	
	Kabel mit Schuko-Stecker Typ F, 2 × 1 mm <sup>2</sup> , Ø 8.1 mm	313721	
	Kabel mit US-Stecker, 2 × 1 mm <sup>2</sup> , Ø 8.1 mm	315012	
	Kabel mit GB-Stecker, 2 × 1 mm <sup>2</sup> , Ø 8.1 mm	315016	
	Kabel mit AUS/NZ-Stecker, 2 × 1 mm <sup>2</sup> , Ø 8.1 mm	315013	
	Spannflansch für L81	341092	
	Stirnlochschlüssel für L81		siehe Zubehör/Werkzeuge

<sup>1</sup> Abkündigungsjahr: 2021



## L81 – Classic X

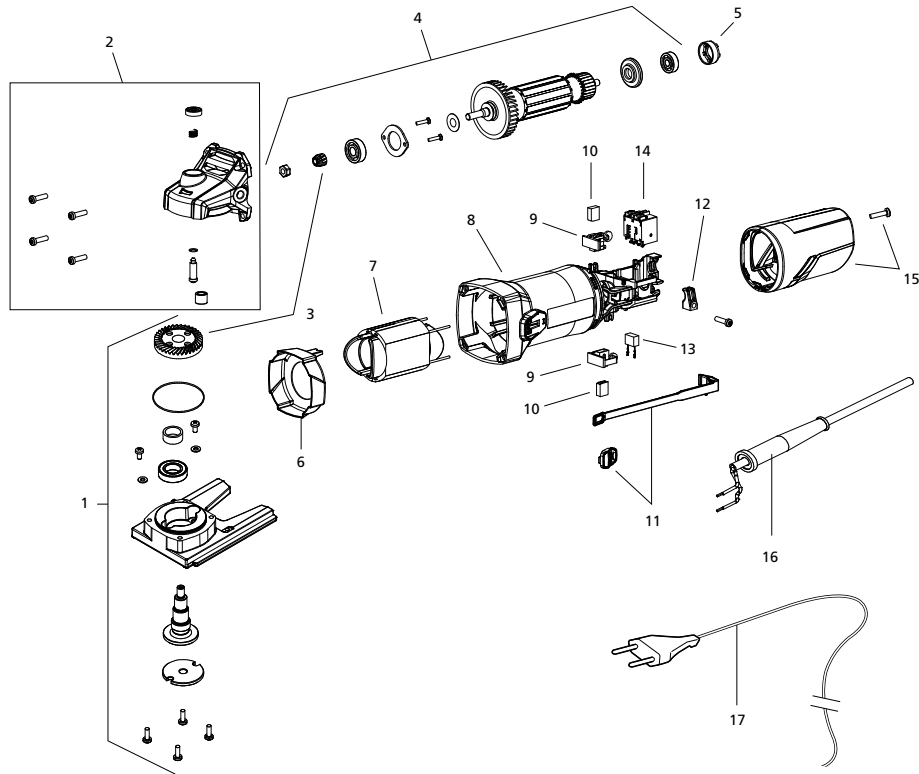
Elektromotor

### Zubehör / Werkzeuge

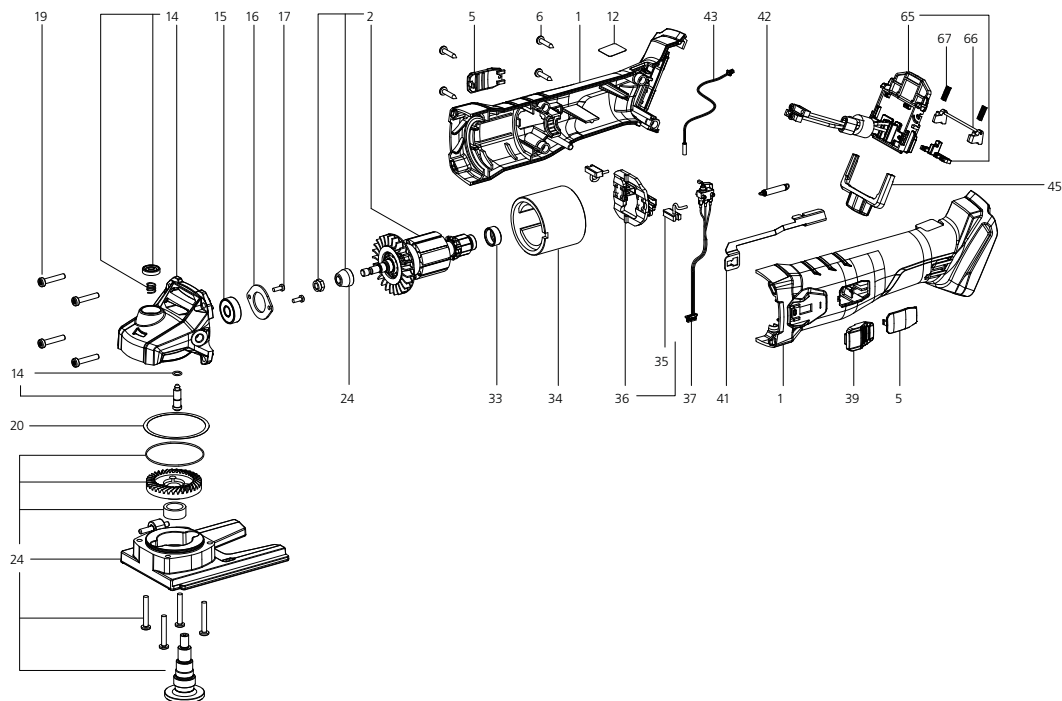
---

Pos.	Bezeichnung	Art. Nr.	Verfügbarkeit
	Stirnlochlüssel für L81	271982	

---

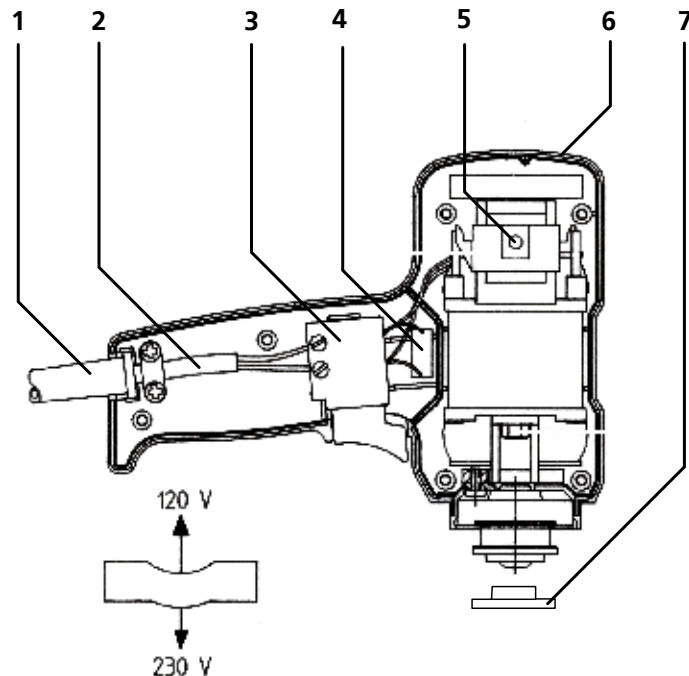


Pos.	Bezeichnung	Art. Nr.	Verfügbarkeit
1	Führungshäuser komplett	251014	
2	Getriebegehäuse komplett	318215	
3	Tellerrad und Ritzel zu L82 Classic X	318213	
4	Anker komplett 230V	318217	
	Anker komplett 120V	318220	
5	Gummibuchse	318221	
6	Luftleitscheibe	318222	
7	Feldpaket 230 V	318223	
	Feldpaket 120 V	318224	
8	Motorgehäuse	318225	
9	Bürstenhalter	318226	
10	Kohlebürstensatz	318227	
11	Schaltstange und Schaltschieber	318230	
12	Kabelschelle	318231	
13	Kondensator	318232	
14	Schalter	318233	
15	Motorkappe L82 Classic X mit Schraube	318234	
16	Kabelschutz	318235	
17	Kabel mit Stecker 230 V DE	313721	
	Kabel mit Stecker 230 V CH	313720	
	Kabel mit Stecker 230 V US	315012	
	Kabel mit Stecker 230 V GB	315016	
	Kabel mit Stecker 230 V AU	315013	



Pos.	Bezeichnung	Art. Nr.	Verfügbarkeit
1	L83 Motorgehäuse	318301	
2	L83 Anker mit Ritzel	318302	
5	L83 Kohledeckel (2x)	318303	
6	L83 Linsenblechschraube (4x)	318304	
12	L83, L84 Hinweisschild CAS 18x18 PMMA	318305	
14	Getriebegehäuse komplett für L82, L83 Classic X	318215	
15	L82, L83 Rillenkugellager für Anker	318216EK	
16	L82, L83 Festlagerdeckel für Anker	318218EK	
17	L81, L82, L83 Linsenschraube zu Festlagerdeckel	318238EK	
19	L83, L84 Linsenschraube (4x)	317514	
20	L83 Ausgleichsscheibe (2x)	318306	
24	L83 Führungsgehäuse mit Ritzel	251014	
33	L83 Gummibuchse	318308	
34	L83 Feldpaket zweipolig	318309	
35	L83 Kohlebürstensatz	318310	
36	L83 Kohlehalter 18 V	318311	
37	L83 Litzensatz mit Schalter	318312	
39	L83, L84 Schaltschieber	318313	
41	L83 Schaltstange	318314	
42	L83 Zugfeder	318315	
43	L83 Temperaturfühler NTC	318316	
45	L83 Arretierschieber schwarz	318317	
65	L83 Elektronikeinheit	318318	
66	L83 L84 Verriegelung	318319	
67	L83 L84 Druckfeder (2x)	318320	





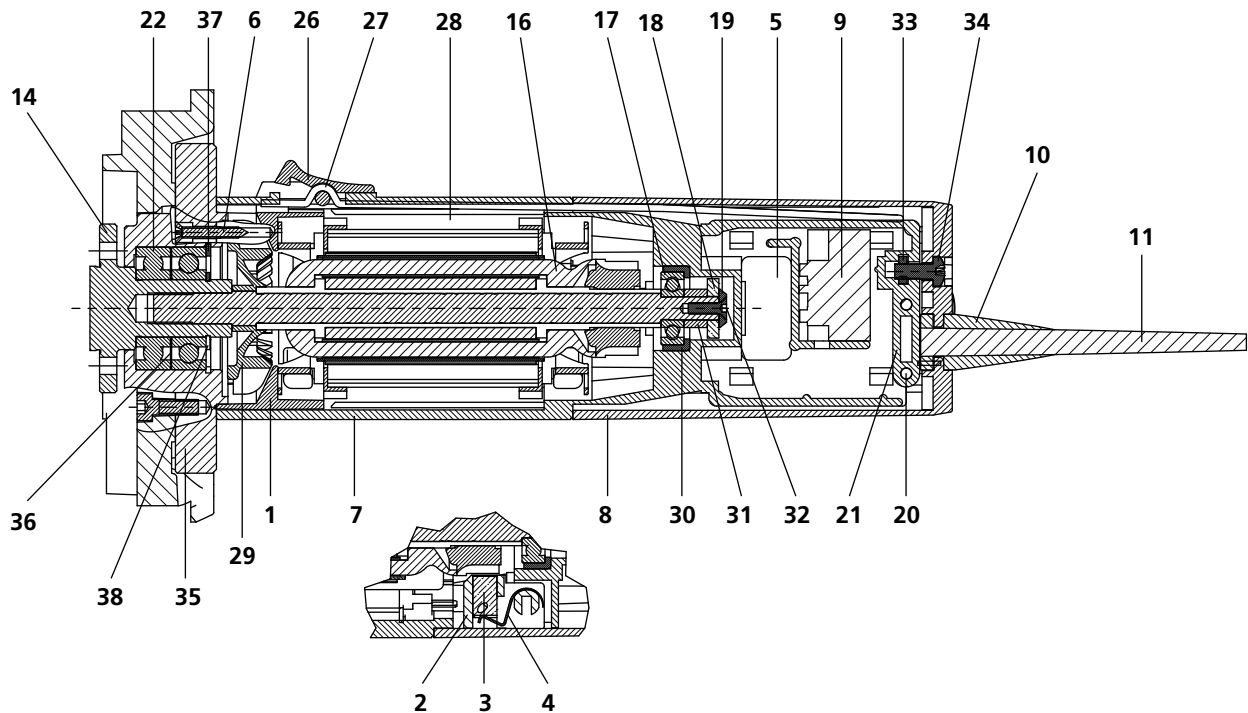
Pos.	Bezeichnung	Art. Nr.	Verfügbarkeit	
1	Kabel mit Euro-Stecker Typ C, 2 × 1 mm <sup>2</sup> , Ø 8.1 mm	313720		
	Kabel mit Schuko-Stecker Typ F, 2 × 1 mm <sup>2</sup> , Ø 8.1 mm	313721		
	Kabel mit US-Stecker, 2x1 mm <sup>2</sup> , Ø 8.1 mm	315012		
4	Kondensator	316005	31.12.2029	
5	Kohlebürste 230 V, 5 × 8 × 15 mm, bis 2006	315035	31.12.2026	
	Kohlebürste 230 V, 5 × 6 × 13 mm, ab 2007	315035A	31.12.2026	
1–6	Elektromotor komplett 230 V CH	Ersatzmotor L52	305201CH	31.12.2027
	Elektromotor komplett 120 V US	Ersatzmotor L52	305201US	31.12.2027
	Elektromotor komplett 230 V DE	Ersatzmotor L52	305201D	31.12.2027
7	Spannmutter (Flansch)	nicht mehr erhältlich	341355	

Aus elektrotechnischen Sicherheitsgründen dürfen nur die aufgeführten Teile ersetzt werden. Sind andere Teile defekt muss der ganze Motor ausgetauscht werden.

**Dieser Typ Motor muss in jedem Fall nach dem Öffnen des Gehäuses mit einer Hochspannungsprüfung kontrolliert werden!!!**

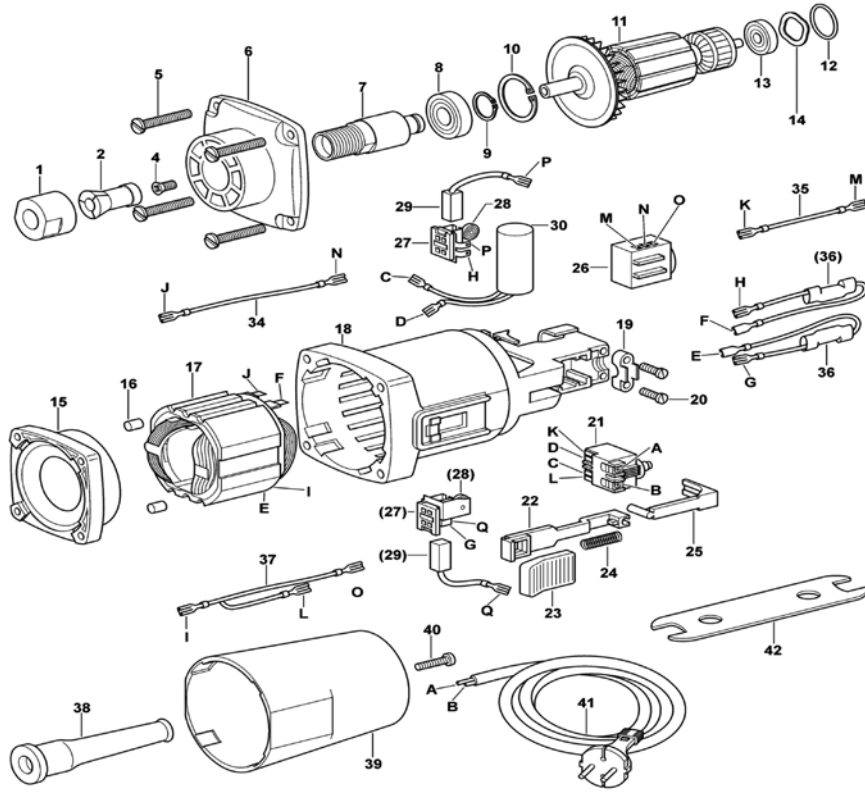
<sup>1</sup> Abkündigungsjahr: 2011

## Ersatzteile



Pos.	Bezeichnung	Art. Nr.	Verfügbarkeit
1	Lüfterabdeckung	314315	31.12.2027
2, 4	Bürstenhalter, Schenkelfeder	314314	31.12.2032
3	Kohlebürste 230 V	314305	31.12.2032
	Kohlebürste 120 V	314305US	31.12.2032
5	Elektronik 230 V L52 für Patchmaker	315204	31.12.2027
6	Senkblechschraube 2.9 x 22 mm	355022	31.12.2027
7, 20, 21	Isoliergehäuse, Kabelbride mit Schrauben	314310	31.12.2027
8	Motorenkappe	314311	31.12.2027
9	Schalter 230 / 120 V	314303	31.12.2032
10	Knickschutz	314410	
11	Kabel mit Euro-Stecker Typ C, 2 x 1 mm <sup>2</sup> , Ø 8.1 mm	313720	
	Kabel mit Schuko-Stecker Typ F, 2 x 1 mm <sup>2</sup> , Ø 8.1 mm	313721	
	Kabel mit US-Stecker, 2 x 1 mm <sup>2</sup> , Ø 8.1 mm	315012	
	Kabel mit AUS/NZ-Stecker, 2 x 1 mm <sup>2</sup> , Ø 8.1 mm	315013	31.12.2027
14	Spindel	nicht mehr erhältlich	341636
17	Rillenkugellager 626 2RS	314320	31.12.2027
16–19, 29, 31, 32	Anker komplett 230 V	315101	31.12.2027
	Anker komplett 120 V	315101US	31.12.2027
18, 19, 31, 32	Ringmagnet komplett	314306	31.12.2027
22	Rillenkugellager 6002 Z	315111	31.12.2027
26	Schiebeschalter	314312	31.12.2032
27	Schaltstange	314313	31.12.2032
28	Stator mit PTC 230 V	314302	31.12.2027
	Stator mit PTC 120 V	314302US	31.12.2027
29	Lüfter	315102	31.12.2027
30	Dämmring	314316	31.12.2027
33, 34	Vierkantmutter, Linsenschraube M4 x 10 mm	314322	31.12.2027
35	Motorflansch	nicht mehr erhältlich	341639
1–38	Elektromotor komplett 230 V CH	305201CH	31.12.2027
	Elektromotor komplett 230 V DE	305201D	31.12.2027
	Elektromotor komplett 120 V US	305201US	31.12.2027

<sup>1</sup> Abkündigungsjahr: 2017



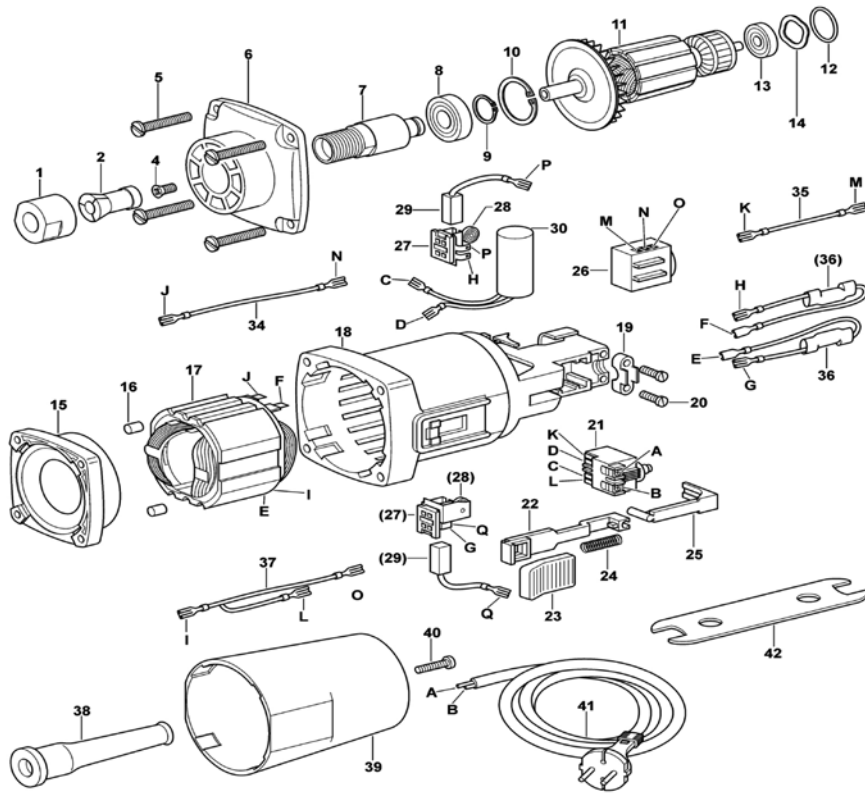
Pos.	Bezeichnung	Art. Nr.	Verfügbarkeit
1	Überwurfmutter	251969	31.12.2030
2	Spannzange 6 mm	siehe Zubehör/Werkzeuge	
	Spannzange 1/4"	siehe Zubehör/Werkzeuge	
	Spannzange 8 mm	siehe Zubehör/Werkzeuge	
5	Linienblechschraube 3.9 × 30 mm	314532	31.12.2030
8	Rillenkugellager 6002 ZZ	315111	31.12.2030
13	Rillenkugellager 626 Z	313213	31.12.2030
11	Anker 230 V	314805	31.12.2030
14	Dämmring	314527	31.12.2030
17	Feldpaket 230 V	314807	31.12.2030
18–20	Motorengehäuse	314815	31.12.2030
27, 28	Bürstenhalter mit Feder (120 V / 230 V)	314517	31.12.2035
29	Kohlenbürste (120 V / 230 V)	314514	31.12.2035
21	Schalter	314610	31.12.2035
22–25	Schaltstange mit Schieber komplett	314611	31.12.2035
30	Kondensator	314513	31.12.2030
34, 35	Anschlussleitung zu L48	nicht mehr erhältlich	314535
36	Drosselspule	314512	31.12.2030
37	Anschlussleitung	314533	31.12.2030
38	Kabelschutz	314528	31.12.2030
39, 40	Motorkappe	314516	31.12.2030



# L48 – Profila E<sup>1</sup>

Elektromotor

## Ersatzteile



Pos.	Bezeichnung	Art. Nr.	Verfügbarkeit
41	Kabel mit Euro-Stecker Typ C, 2 × 1 mm <sup>2</sup> , Ø 8.1 mm	313720	
	Kabel mit Schuko-Stecker Typ F, 2 × 1 mm <sup>2</sup> , Ø 8.1 mm	313721	
	Kabel mit US-Stecker, 2 × 1 mm <sup>2</sup> , Ø 8.1 mm	315012	
42	Spannschlüssel zu L48	siehe Zubehör/Werkzeuge	
1–42	Ersatzmotor komplett, 230 V DE, mit Spannzange 8 mm	304801	31.12.2030
	Ersatzmotor komplett, 230 V CH, mit Spannzange 8 mm	304801CH	31.12.2030






## L48 – Profila E<sup>1</sup>

Elektromotor

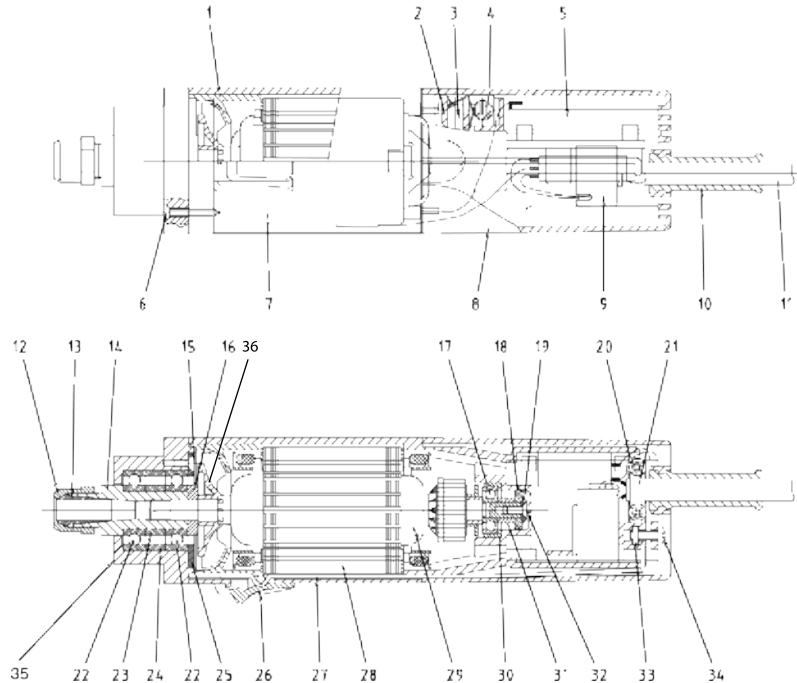
### Zubehör / Werkzeuge

---

Pos.	Bezeichnung	Art. Nr.	Verfügbarkeit
2	Spannzange 6 mm	251960	31.12.2035
			
	Spannzange 1/4"	251961	31.12.2035
			
	Spannzange 8 mm	251962	31.12.2035
			
42	Spannschlüssel zu L48	271981	31.12.2035

<sup>1</sup> Abkündigungsjahr: 2020

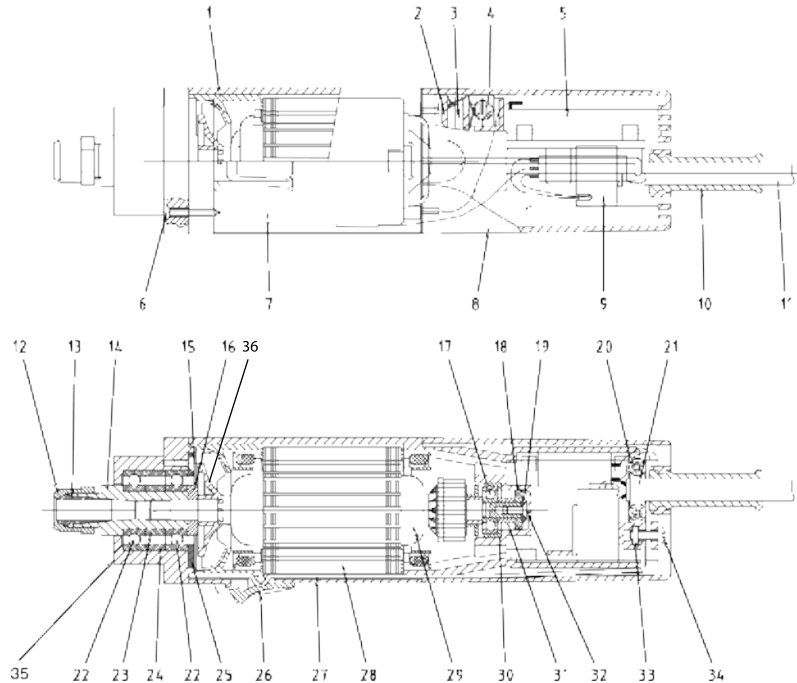
## Ersatzteile



Pos.	Bezeichnung	Art. Nr.	Verfügbarkeit
1	Lüfterabdeckung	314315	31.12.2027
2, 4	Bürstenhalter, Schenkelfeder	314314	31.12.2032
3	Kohlebürste 230 V	314305	31.12.2032
5	Elektronik ohne PTC, Kondensator 230 V	315104	31.12.2027
	Kondensator 0.22 mF 230 V / 120 V	316005	31.12.2029
6	Senkblechschraube 2.9 x 22 mm	355022	31.12.2027
7, 20, 21	Isoliergehäuse, Kabelbride mit Schrauben	314310	31.12.2027
8	Motorenkappe	314311	31.12.2027
9	Schalter 230 V / 120 V	314303	31.12.2032
10	Kabelschutz	314410	
11	Kabel mit Euro-Stecker Typ C, 2 x 1 mm <sup>2</sup> , Ø 8.1 mm	313720	
	Kabel mit Schuko-Stecker Typ F, 2 x 1 mm <sup>2</sup> , Ø 8.1 mm	313721	
	Kabel mit US-Stecker, 2 x 1 mm <sup>2</sup> , Ø 8.1 mm	315012	
	Kabel mit AUS/NZ-Stecker, 2 x 1 mm <sup>2</sup> , Ø 8.1 mm	315013	31.12.2027
12	Überwurfmutter	315113	31.12.2027
13	Spannzange $\text{Æ} = 8 \text{ mm}$	siehe Zubehör/Werkzeuge	
14	Spindel	315110	31.12.2027
15	Senkschraube M 3 x 8 mm	352308A	31.12.2027
16	Anschlagring	315115	31.12.2027
17	Rillenkugellager 626 2RS	314320	31.12.2027
16–19, 29, 31, 32	Anker komplett 230 V	315101	31.12.2029
	Anker komplett 120 V	315101US	31.12.2027
18, 19, 31, 32	Ringmagnet komplett	314306	31.12.2027

<sup>1</sup> Abkündigungsjahr: 2013

<sup>2</sup> Abkündigungsjahr: 2017



Pos.	Bezeichnung	Art. Nr.	Verfügbarkeit
22	Rillenkugellager 6002 Z	315111	31.12.2027
23, 24	Distanzscheibenpaar	315116	31.12.2027
25	Druckscheibe	315117	31.12.2027
26	Schaltchieber	314312	31.12.2032
27	Schaltstange	314313	31.12.2032
28	Stator mit PTC 230 V	314302	31.12.2027
	Stator mit PTC 120 V	314302US	31.12.2027
36	Lüfter	315102	31.12.2027
30	Dämmring	314316	31.12.2027
33, 34	Vierkantmutter, Linsenschraube M4 x 10 mm	314322	31.12.2027
35	Motorflansch	315114	31.12.2027
1-35	Elektromotor komplett 230 V CH	305100CH	31.12.2027
	Elektromotor komplett 230 V DE	305100D	31.12.2027
	Elektromotor komplett 120 V US	305100US	31.12.2027
	Elektromotor komplett 230 V AU	305100AUS	nicht mehr erhältlich

<sup>1</sup> Abkündigungsjahr: 2013

<sup>2</sup> Abkündigungsjahr: 2017



## L51 – Profila E<sup>1</sup> 120V, Patchmaker 2<sup>2</sup> 230V

Elektromotor

### Zubehör / Werkzeuge

---

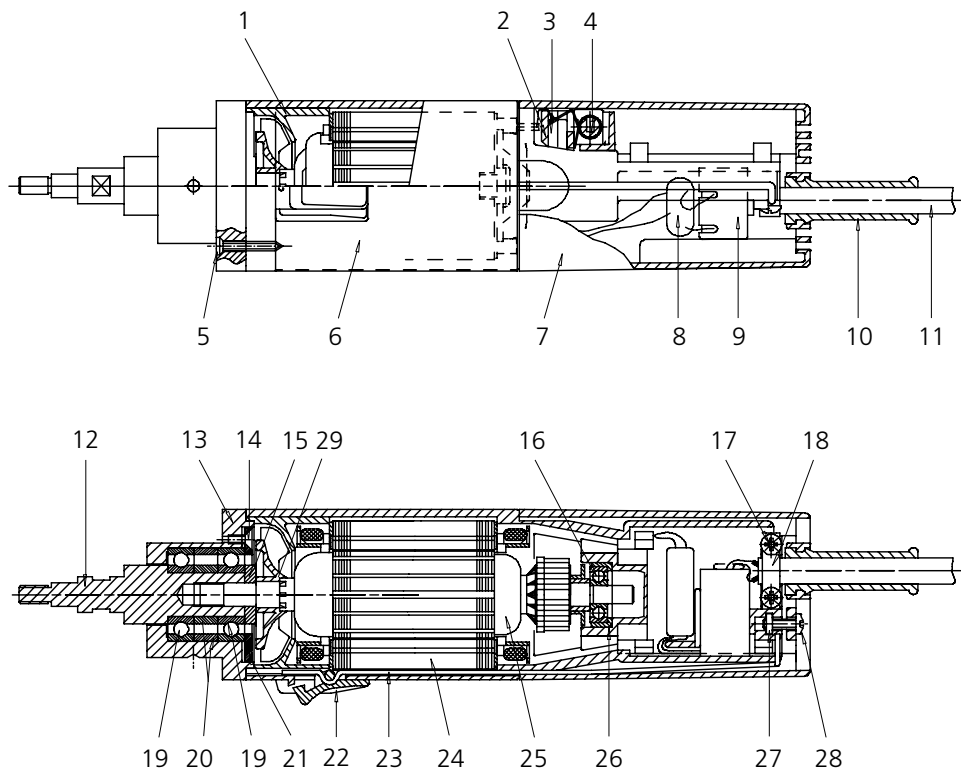
Pos.	Bezeichnung	Art. Nr.	Verfügbarkeit
13	Spannzange $\text{AE} = 8\text{mm}$	251978	31.12.2030



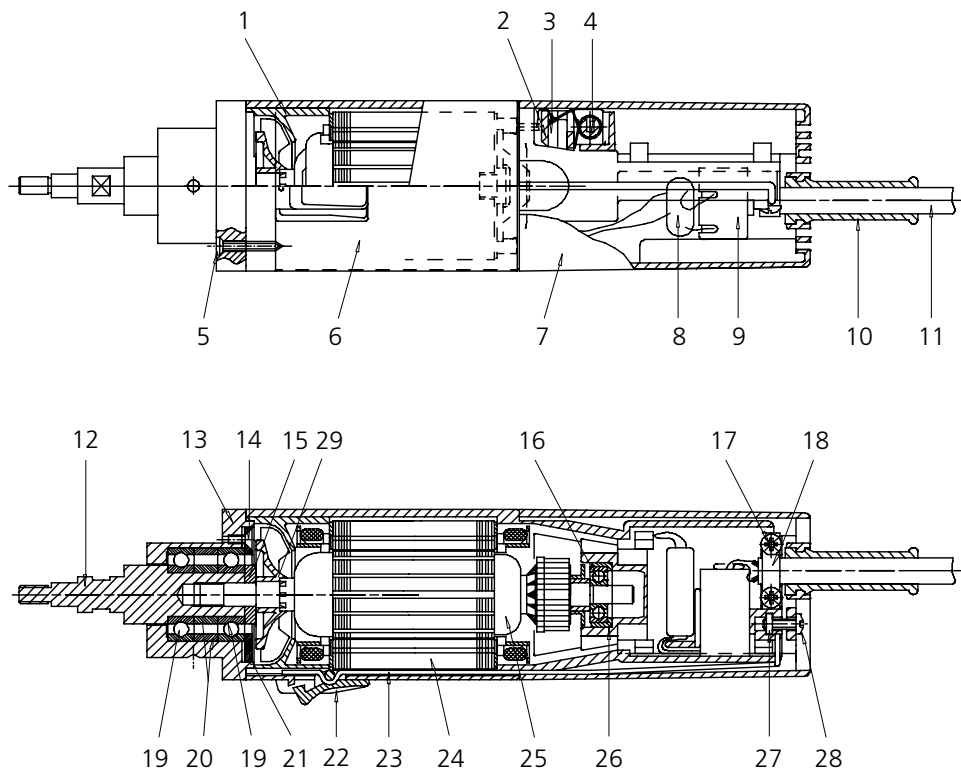
<sup>1</sup> Abkündigungsjahr: 2013

<sup>2</sup> Abkündigungsjahr: 2017



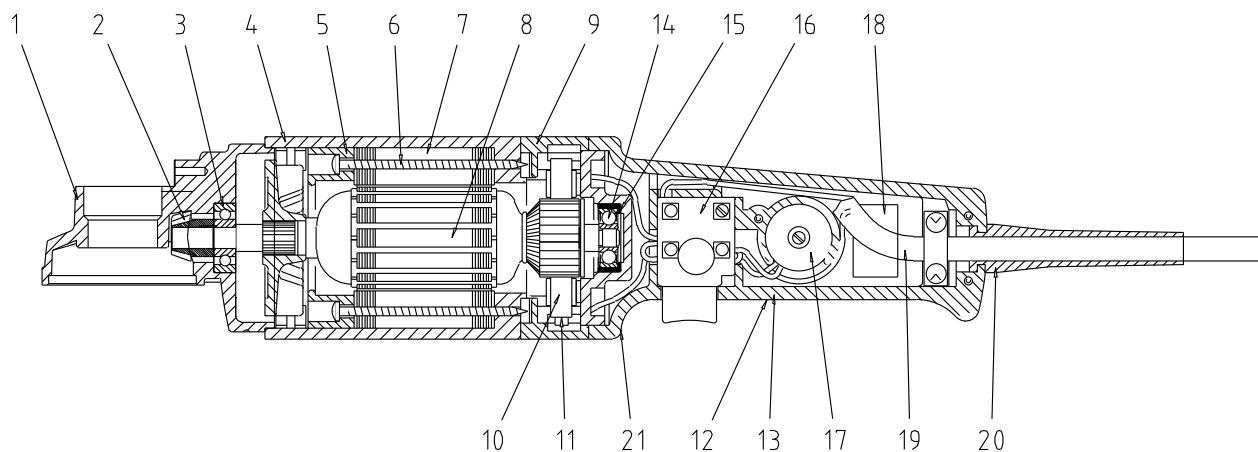


Pos.	Bezeichnung	Art. Nr.	Verfügbarkeit
1	Lüfterabdeckung	314315	31.12.2027
2, 4	Bürstenhalter, Schenkelfeder	314314	31.12.2032
3	Kohlebürste 230 V (Paar)	314305	31.12.2032
	Kohlebürste 120 V (Paar)	314305US	31.12.2032
5	Senk-Blechschaube 2.9 x 22 mm	355022	31.12.2024
6, 18	Isoliergehäuse, Kabelbride mit Schrauben	314310	31.12.2027
7, 17, 18	Motorkappe mit Schraube, Kabelbride	314311	31.12.2027
8	Kondensator 0.22 mF 230 V / 120 V	316005	31.12.2029
9	Schalter 230 V / 120 V	314303	31.12.2032
10	Kabelschutz	314410	
11	Kabel mit Euro-Stecker Typ C, 2 x 1 mm <sup>2</sup> , Ø 8.1 mm	313720	
	Kabel mit Schuko-Stecker Typ F, 2 x 1 mm <sup>2</sup> , Ø 8.1 mm	313721	
	Kabel mit US-Stecker, 2 x 1 mm <sup>2</sup> , Ø 8.1 mm	315012	
	Kabel mit AUS/NZ-Stecker, 2 x 1 mm <sup>2</sup> , Ø 8.1 mm	315013	31.12.2024
12	Motorspindel	315611	31.12.2024
13	Motorflansch	315610	31.12.2024
14	Senkschraube M3 x 8 mm	352308A	31.12.2024
15	Anschlagring	315115	31.12.2024
16	Rillenkugellager 626 2RS	314320	31.12.2027
15, 16, 25, 26	Anker komplett 230 V	315601	31.12.2024
19	Rillenkugellager 6002 Z	315111	31.12.2029
20	Distanzscheibenpaar	315116	31.12.2024
21	Druckscheibe	315117	31.12.2024
22	Schalterknopf	314312	31.12.2032
23	Schalterstange	314313	31.12.2032

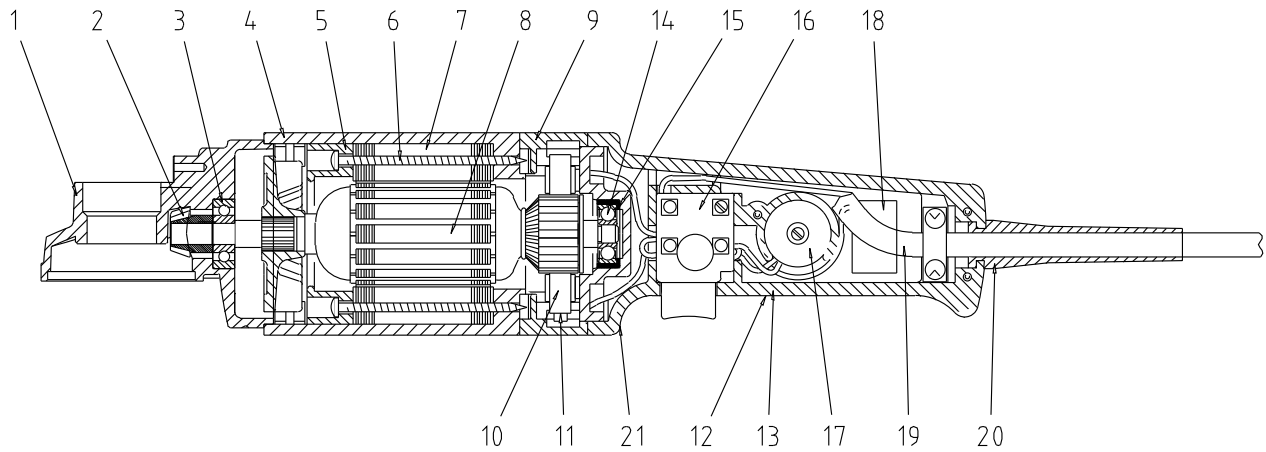


Pos.	Bezeichnung	Art. Nr.	Verfügbarkeit
29	Lüfter	315102	31.12.2027
26	Dämmring	314316	31.12.2027
27, 28	Vierkantmutter, Linsenschraube M4 x 10 mm	314322	31.12.2027
1–28	Elektromotor komplett 230 V CH	nicht mehr erhältlich	305601CH
	Elektromotor komplett 230 V DE	nicht mehr erhältlich	305601D
	Elektromotor komplett 120 V US	nicht mehr erhältlich	305601US
	Elektromotor komplett 230 V AU	nicht mehr erhältlich	305600A

<sup>1</sup> Abkündigungsjahr: 2014

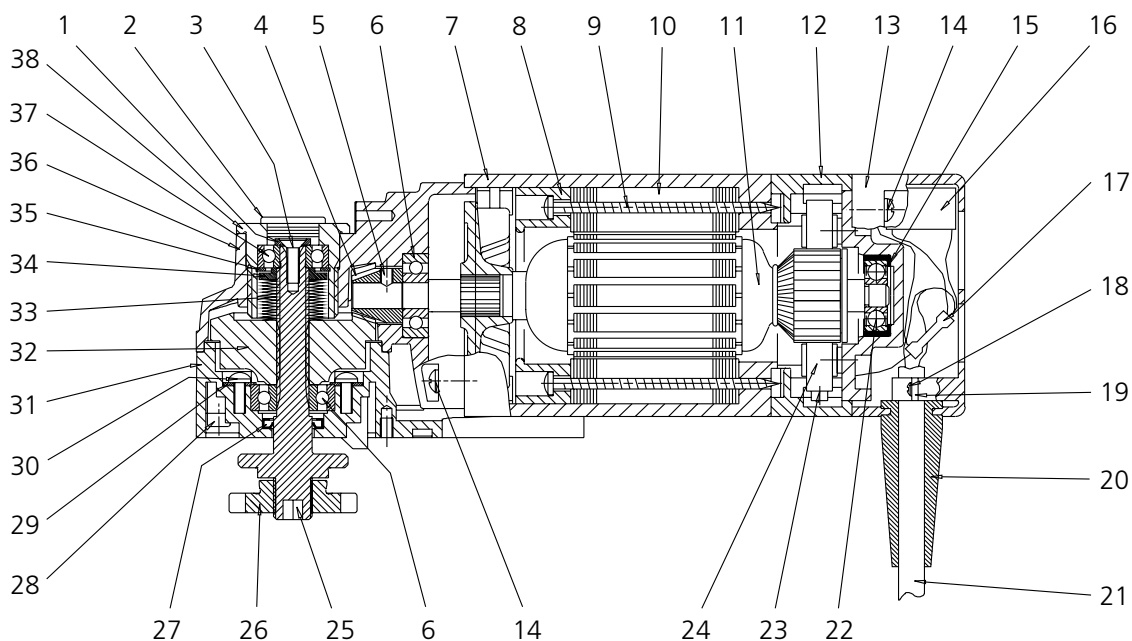


Pos.	Bezeichnung	Art. Nr.	Verfügbarkeit
1	Getriebegehäuse	316202	31.12.2029
2	Ritzel + Tellerrad (ohne Abbildung) spiralverzahnt	316031	31.12.2030
3	Kugellager 6000-2RS	313211	
4	Gehäuse komplett	316011	31.12.2029
5	Lüfterabdeckung	316014	31.12.2029
6	Linseblechschraube 3.9 × 68mm, 2 Stk.	316015	31.12.2029
7	Stator 120 V, 1000 W	316002US	31.12.2029
	Stator 230 V, 1000 W	316002	31.12.2029
2, 3, 8, 4	Anker komplett 230 V	316030	31.12.2029
	Anker komplett 120 V	316030US	31.12.2029
9	Abdeckung (Kohlen)	316013	31.12.2029
10	Kohle selbstabschaltend 6.3 × 82 × 16110 / 230 V, 2 Stk.	316006	31.12.2034
11	Federring 3, 2 Stk.	316007	31.12.2029
12, 13, 21	Griff komplett: Griff, Deckel, Blechschrauben, Kabelbride	316012	31.12.2027
14	Rillenkugellager 627 ZZ 222 × 72 × 7mm	313212	31.12.2029
15	Dämmring	314411	
16	Schalter 120 V Capax	316003US	31.12.2032
	Schalter 230 V Capax	316003	31.12.2032
17	Schutzschalter 10 A, 120 V	316004US	31.12.2032
	Schutzschalter 5 A, 230 V	316004	31.12.2032
18	Kondensator 0,22 mF 120 V / 230 V	316005	31.12.2029
19	Kabel mit Euro-Stecker Typ C, 2 × 1 mm <sup>2</sup> , Ø 8.1 mm	313720	
	Kabel mit Schuko-Stecker Typ F, 2 × 1 mm <sup>2</sup> , Ø 8.1 mm	313721	
	Kabel mit US-Stecker, 2 × 1 mm <sup>2</sup> , Ø 8.1 mm	315012	



Pos.	Bezeichnung	Art. Nr.	Verfügbarkeit
20	Kabelschutz	314410	
21	Blechschrabe B, 30.5 x 25 mm, 4 Stk.	316018	31.12.2029
1-21	Elektromotor komplett:		
	Elektromotor komplett 230 V CH	306005CH	31.12.2027
	Elektromotor komplett 230 V DE	306005D	31.12.2027
	Elektromotor komplett 120 V US	306005US	31.12.2027
	Umrüst-Set von geradverzahnt auf spiralverzahnt	251860	31.12.2027

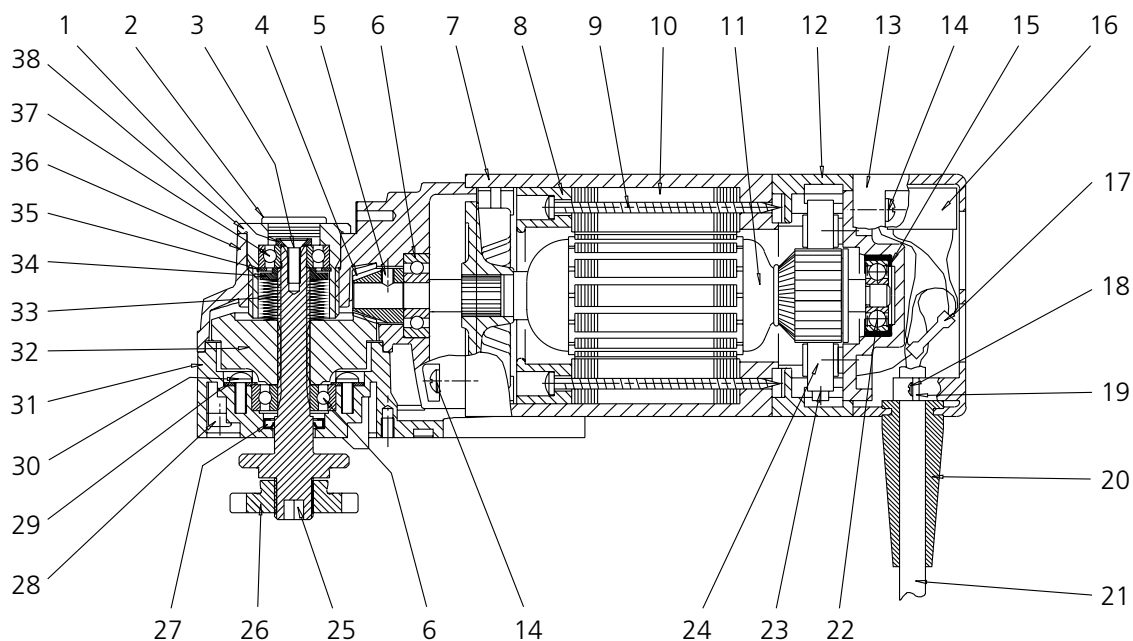
<sup>1</sup> Abkündigungsjahr: 2017



Pos.	Bezeichnung	Art. Nr.	Verfügbarkeit
1, 3	Senkschraube mit Unterlagscheibe	314045	31.12.2030
2	Kunststoffstopfen schwarz	331741	31.12.2029
5, 32	Ritzel, Stift + Tellerrad spiralverzahnt	316031	31.12.2030
6	Kugellager 6000-2RS	313211	
7	Gehäuse komplett	316011	31.12.2029
8	Lüfterabdeckung	316014	31.12.2029
9	Linienblechschraube 3.9 × 68 mm, 2 Stk.	316015	31.12.2029
10	Stator 120 V, 1000 W	316002US	31.12.2029
	Stator 230 V, 1000 W	316002	31.12.2029
4-6, 11, 22	Anker komplett 120 V	316030US	31.12.2029
	Anker komplett 230 V	316030	31.12.2029
12	Abdeckung (Kohlen)	316013	31.12.2029
13, 18, 19	Motorkappe mit Kabelbride	316203	31.12.2029
14	Blechschraube B, 3.5 × 25 mm, 4 Stk.	316018	31.12.2029
15	Dämmring	314411	
16	Kondensator 0.22mF 120 V / 230 V	316005	31.12.2029
17	Isolierter Stossverbinder	nicht mehr erhältlich	316204
20	Kabelschutz	314410	
21	Kabel mit Euro-Stecker Typ C, 2 × 1 mm <sup>2</sup> , Ø 8.1 mm	313720	
	Kabel mit Schuko-Stecker Typ F, 2 × 1 mm <sup>2</sup> , Ø 8.1 mm	313721	
	Kabel mit US-Stecker, 2 × 1 mm <sup>2</sup> , Ø 8.1 mm	315012	
22	Rillenkugellager 627 ZZ 22 × 7 × 7 mm	313212	31.12.2029
23	Federring 3, 2 Stk.	316007	31.12.2029
24	Kohle selbstabschaltend 6.3 × 8 × 16 mm, 120 V / 230 V, 2 Stk.	316006	31.12.2034
25	Frässpindel	341750	31.12.2029
26	Spannflansch	341751	31.12.2029

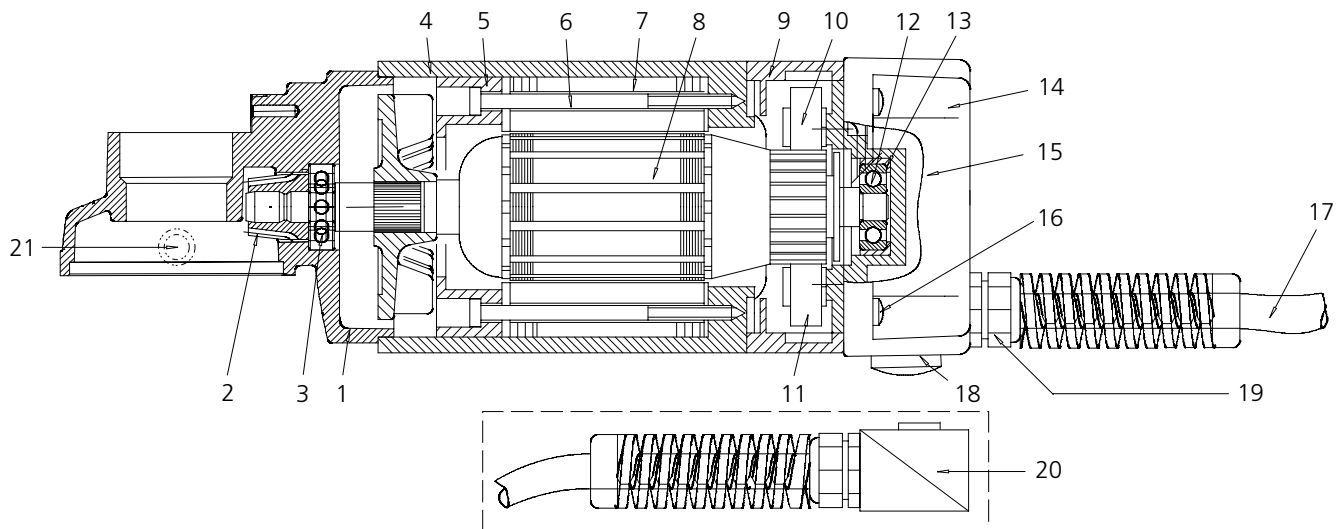
<sup>1</sup> Abkündigungsjahr: 2019

Fortsetzung nächste Seite



Pos.	Bezeichnung	Art. Nr.	Verfügbarkeit
28	Zylinderschraube M4 × 25 mm	352425	31.12.2030
27, 29, 30, 31	Führung komplett	256101	31.12.2029
32	Tellerrad spiralverzahnt	316032	31.12.2029
33, 34	Tellerfederpaket mit Distanzscheibe	314042	31.12.2030
35	Sicherungsring für Bohrungen Ø 22 mm	351044	31.12.2030
36	Getriebegehäuse mit Spindelarretierung	316202	31.12.2029
37	Rillenkugellager 608 ZZ	313215	31.12.2030
38	Stellschraube	nicht mehr erhältlich	341752
1–38	Elektromotor L62, 230 V komplett	306200	31.12.2029
	Elektromotor L62, 120 V komplett	306200US	31.12.2029

<sup>1</sup> Abkündigungsjahr: 2019



Pos.	Bezeichnung	Art. Nr.	Verfügbarkeit
1, 21	Getriebegehäuse mit Spindelarretierung	316202	31.12.2029
2	Ritzel + Tellerrad spiralverzahnt	316031	31.12.2030
3	Kugellager 6000-2RS	313211	
4	Gehäuse komplett	316011	31.12.2029
5	Lüfterabdeckung	316014	31.12.2029
6	Linseblechschraube 3.9 × 68mm; 2 Stk.	316015	31.12.2029
7	Stator 120 V, 1000 W	316002US	31.12.2029
	Stator 230 V, 1000 W	316002	31.12.2029
2, 3, 8, 12	Anker komplett 120 V, 1000 W: Ritzel, Anker, 2 Kugellager	316030US	31.12.2029
	Anker komplett 230 V, 1000 W: (dito 120 V)	316030	31.12.2029
9	Abdeckung (Kohlen)	316013	31.12.2029
10	Kohle selbstabschaltend 6.3 × 8 × 16mm, 120 V / 230 V, 2 Stk.	316006	31.12.2034
11	Federring 3, 2 Stk.	316007	31.12.2029
12	Kugellager 627 RCS C3 627 Z	313212	31.12.2029
13	Dämmring	314411	
14, 16, 18, 20	Motorkappe mit Winkelkabelverschraubung	316301 (CH/D/US)	31.12.2028
15	Kondensator	316005	31.12.2029
16	Schraube 3.5 × 25mm; 4 Stk.	316018	31.12.2029
17	Kabel mit Euro-Stecker Typ C, 2x1 mm <sup>2</sup> , Ø 8.1 mm	313720	
	Kabel mit Schuko-Stecker Typ F, 2x1 mm <sup>2</sup> , Ø 8.1 mm	313721	
	Kabel mit US-Stecker, 2 × 1 mm <sup>2</sup> , Ø 8.1 mm	315012	
18	Verschlussschraube	316302	31.12.2028
19	Kabelverschraubung	316303	31.12.2028
20	Winkel-Kabelverschraubung mit Mutter	316304	31.12.2028

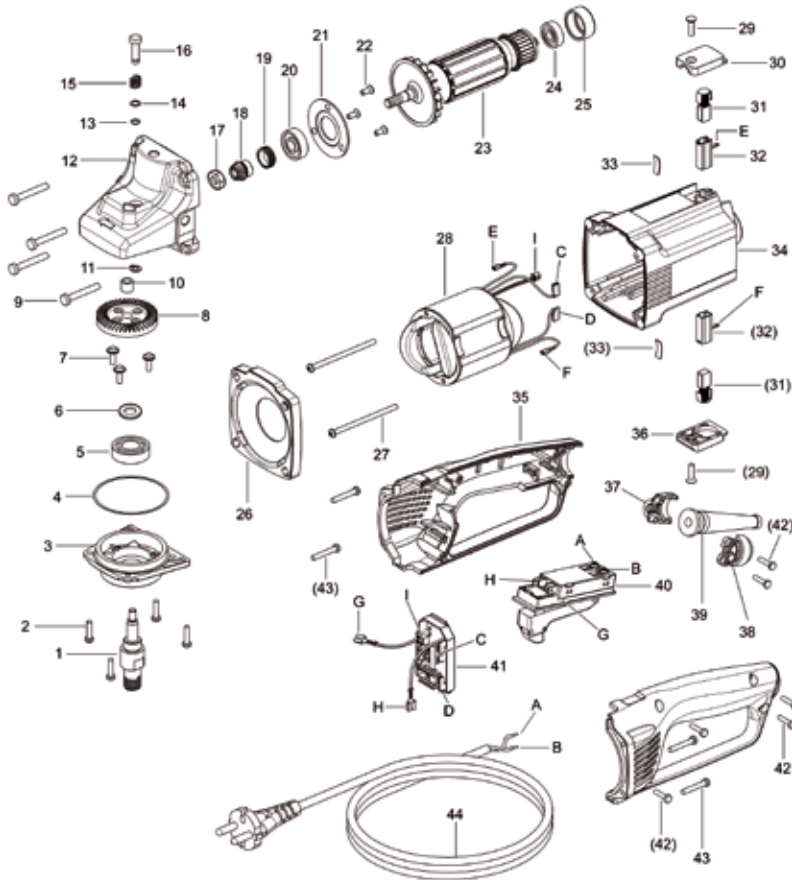
<sup>1</sup> Abkündigungsjahr: 2018



# L73 – Tanga Delta (H, S2)<sup>1</sup>

Elektromotor

## Ersatzteile

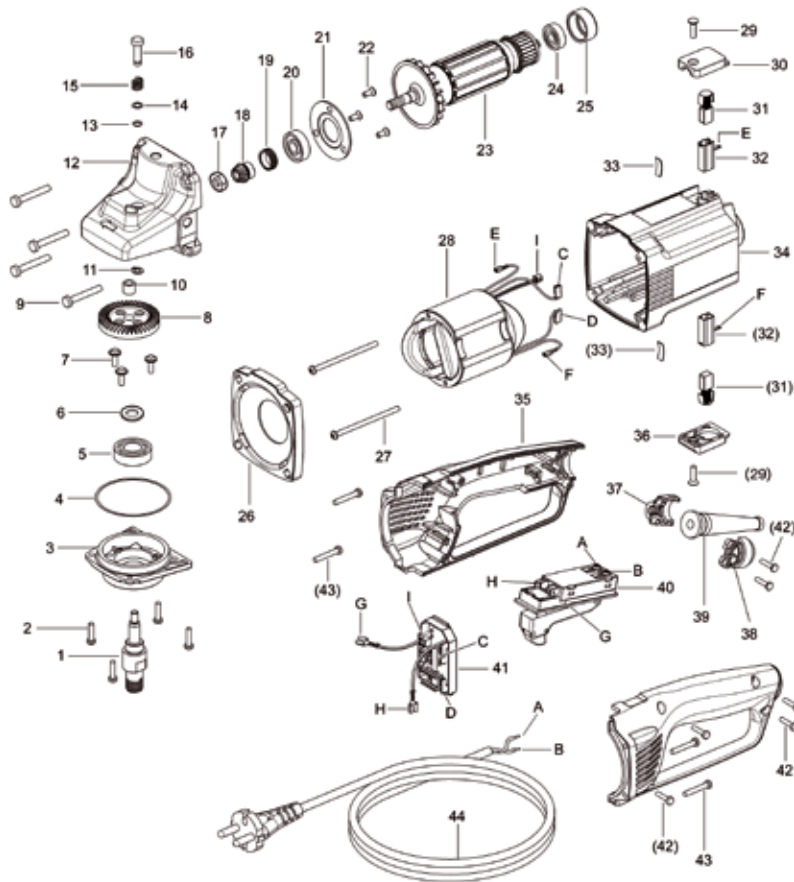


Pos.	Bezeichnung	Art. Nr.	Verfügbarkeit
4	Distanzscheibe	317216	31.12.2027
5	Rillenkugellager 6002 ZZ	317217	31.12.2027
8, 18	Tellerrad mit Ritzel	317218	31.12.2023
1–8, 18	Spindel mit Tellerad, Ritzel und Flansch komplett	nicht mehr erhältlich	317312
10–16	Getriebegehäuse komplett	317413	31.12.2027
9	Linseblechschraube 4.8 × 37 mm	354837	31.12.2027
19	Dichtungsschnecke	nicht mehr erhältlich	317221
20	Rillenkugellager 629 ZR	314522	31.12.2027
23	Anker 230 V	nicht mehr erhältlich	317301
24	Rillenkugellager 627 ZZ	313212	31.12.2029
17–25	Anker 230 V komplett mit Tellerrad und Ritzel	nicht mehr erhältlich	317313
26	Luftführungsscheibe	317304	31.12.2027
28	Feldpaket 230 V	nicht mehr erhältlich	317302
29, 30	Bürstenkappe oben mit Senkschraube	317204	31.12.2032
28, 29, 36	Bürstenkappe unten mit Senkschraube	317205	31.12.2032
31	Kohlenbürste	317206	31.12.2032
32	Bürstenhalter	317207	31.12.2032
34	Motorengehäuse	317224	31.12.2027
35	Griff	317305	31.12.2027
39	Kabelschutz	317308	31.12.2027
40	Schalter	317306	31.12.2028
41	Regelelektronik	nicht mehr erhältlich	317317
44	Kabel mit Euro-Stecker Typ C, 2 × 1 mm <sup>2</sup> , Ø 6.8 mm	317210	31.12.2027
	Kabel mit Schuko-Stecker Typ F, 2 × 1 mm <sup>2</sup> , Ø 6.8 mm	317211	31.12.2027
1–44	Elektromotor komplett L74 230 V DE	307400D	31.12.2027
	Elektromotor komplett L74 230 V CH	307400CH	31.12.2027

<sup>1</sup> Abkündigungsjahr: 2013



## Ersatzteile



Pos.	Bezeichnung	Art. Nr.	Verfügbarkeit
4	Distanzscheibe	317216	31.12.2027
5	Rillenkugellager 6002 ZZ	317217	31.12.2027
8, 18	Tellerrad mit Ritzel	317418	31.12.2027
1–8, 18	Spindel mit Tellerrad, Ritzel und Flansch komplett zu L74	317412	31.12.2027
10–16	Getriebegehäuse komplett	317413	31.12.2027
9	Linseblechschraube 4.8 × 37 mm	354837	31.12.2027
19	Dichtungsschnecke	317421	31.12.2027
20	Rillenkugellager 629 ZR	314522	31.12.2027
24	Rillenkugellager 627 ZZ	313212	31.12.2029
18–25	Anker 230 V komplett mit Tellerrad und Ritzel	317403	31.12.2027
26	Luftführungsscheibe	317304	31.12.2027
28	Feldpaket 230 V	317402	31.12.2027
29, 30	Bürstenkappe oben mit Senkschraube	317204	31.12.2032
28, 29, 36	Bürstenkappe unten mit Senkschraube	317205	31.12.2032
31	Kohlenbürste	317206	31.12.2032
32, 33	Bürstenhalter	317207	31.12.2032
34	Motorenhäuse	317224	31.12.2027
35	Griff	317305	31.12.2027
39	Kabelschutz	317308	31.12.2027
40	Schalter	317409	31.12.2032
41	Regelelektronik	317407	31.12.2027
40+41	Schalter und Regelelektronik	317410	31.12.2032
44	Kabel mit Euro-Stecker Typ C, 2 × 1 mm <sup>2</sup> , Ø 6.8 mm	317210	31.12.2027
	Kabel mit Schuko-Stecker Typ F, 2 × 1 mm <sup>2</sup> , Ø 6.8 mm	317211	31.12.2027
1–44	Elektromotor komplett L74 230 V DE	307400D	31.12.2027
	Elektromotor komplett L74 230 V CH	307400CH	31.12.2027

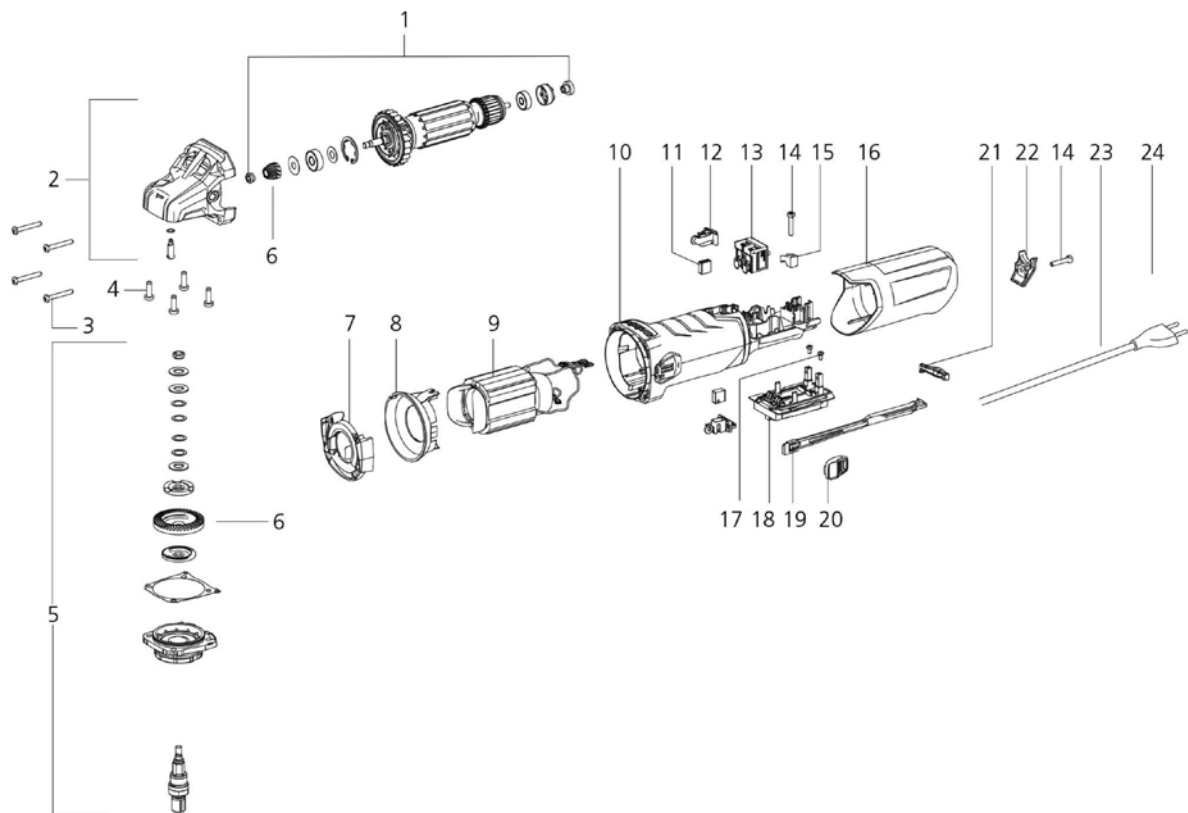
<sup>1</sup> Abkündigungsjahr: 2017



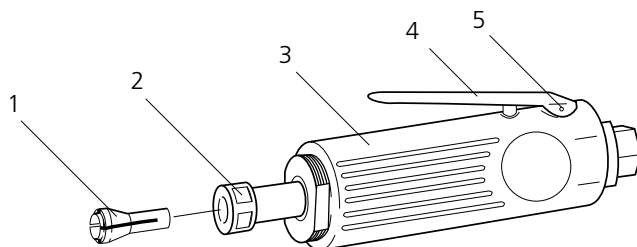
# L75 - Tanga DX200

Elektromotor

## Ersatzteile



Pos.	Bezeichnung	Art. Nr.	Verfügbarkeit
1	Anker, 230 V	317501	
2	Getriebe Gehäuse	317502	
3	Schraube für Getriebegehäuse	317503	
4	Zylinderschraube M5 x 25 mm	352528	
5	Spindel, Tellerrad, Ritzel und Gehäusedeckel	317505	
6	Tellerrad mit Ritzel	317506	
7	Luftleitscheibe	317507	
8	Luftleitscheibe	317508	
9	Feldpaket 230 V	317509	
10	Motorgehäuse	317510	
11	Kohlebürstensatz	317511	
12	Kohlehaltersatz	317512	
13	Schalter	317513	
14	Linensblechschraube	317514	
15	Kabelschelle	317515	
16	Kappe	317516	
17	Linenschraube DIN7985	317517	
18	Elektronik 230 V	317518	
19	Schaltstange	317519	
20	Schaltchieber	317520	
21	Schalterwippe	317521	
22	Endstück	317522	
23	Kabeltülle	317523	
24	Kabel mit Euro-Stecker Typ C, 2 x 1 mm <sup>2</sup> , Ø 8.1 mm	313720	
	Kabel mit Schuko-Stecker Typ F, 2 x 1 mm <sup>2</sup> , Ø 8.1 mm	313721	



Pos.	Bezeichnung		Art. Nr.	Verfügbarkeit
1	Spannzange 6 mm	siehe Zubehör/Werkzeuge		
	Spannzange 1/4" (6.35 mm)	siehe Zubehör/Werkzeuge		
	Spannzange 8 mm	siehe Zubehör/Werkzeuge		
2	Überwurfmutter		251954	31.12.2030
4, 5	Drosselhebel	nicht mehr erhältlich	251980	
1-5	Druckluftmotor zu Profila P2		301953A	31.12.2030
	Druckluftmotor P52 zu Profila Pro		301952A	31.12.2030

<sup>1</sup> Abkündigungsjahr: 2015

<sup>2</sup> Abkündigungsjahr: 2020



## P51<sup>1</sup>, P52<sup>2</sup> – Profila P2<sup>1</sup>, Profila Pro<sup>2</sup>

Druckluftmotor

### Zubehör / Werkzeuge

---

Pos.	Bezeichnung	Art. Nr.	Verfügbarkeit
1	Spannzange 6 mm	251966	31.12.2025
	Spannzange 1/4" (6.35 mm)	251967	31.12.2025
	Spannzange 8 mm	251988	31.12.2025

<sup>1</sup> Abkündigungsjahr: 2015

<sup>2</sup> Abkündigungsjahr: 2020



**Lamello AG**  
**Verbindungstechnik**  
Hauptstrasse 149  
CH-4416 Bubendorf

Tel. +41 (0)61 935 36 36  
Fax +41 (0)61 935 36 06  
info@lamello.com  
www.lamello.com